





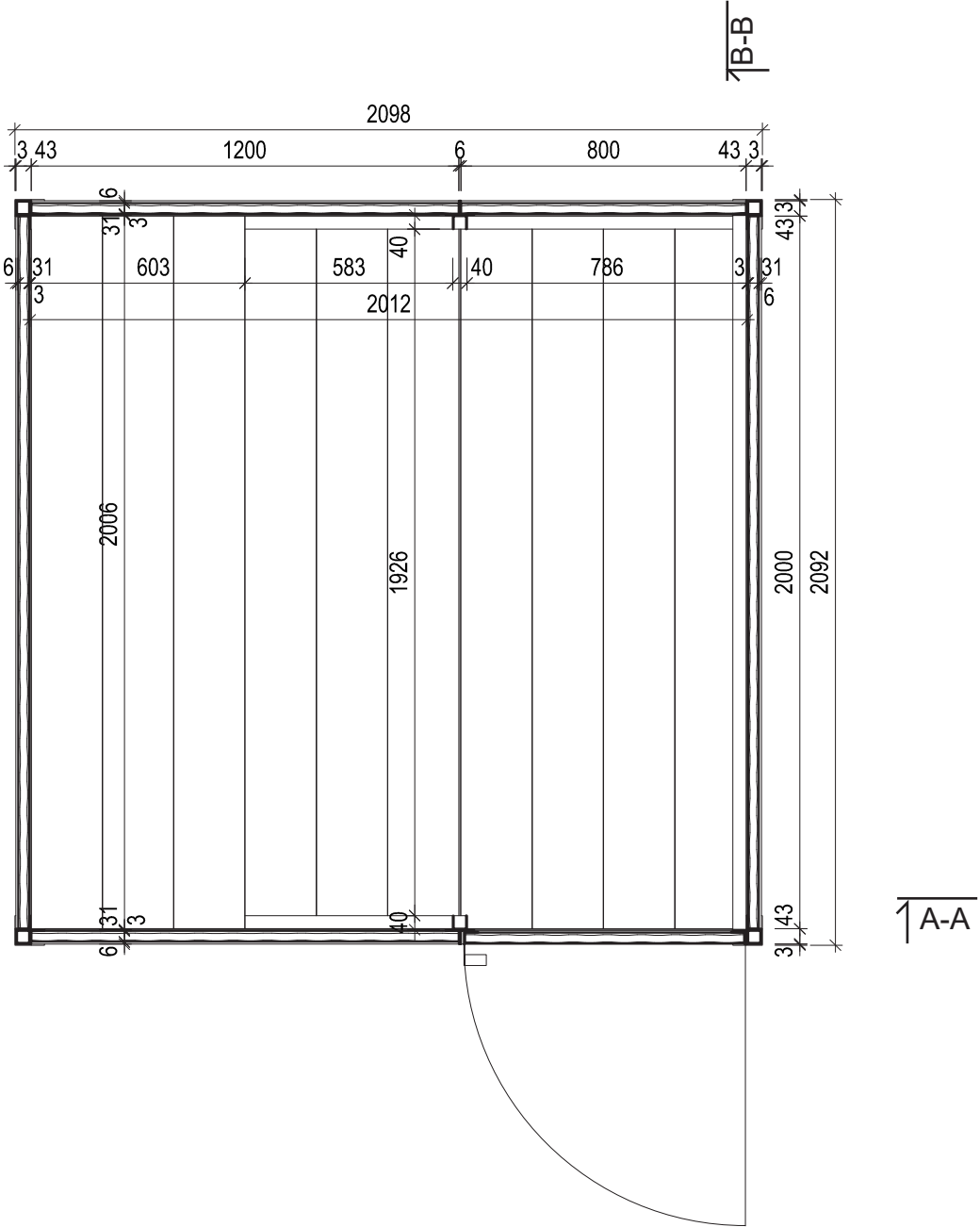
# Kôlna

Rozloha 4.1 m<sup>2</sup>  
Výška 2.2 m  
Cena 18 000 Kč



# Pôdorys

M 1:20



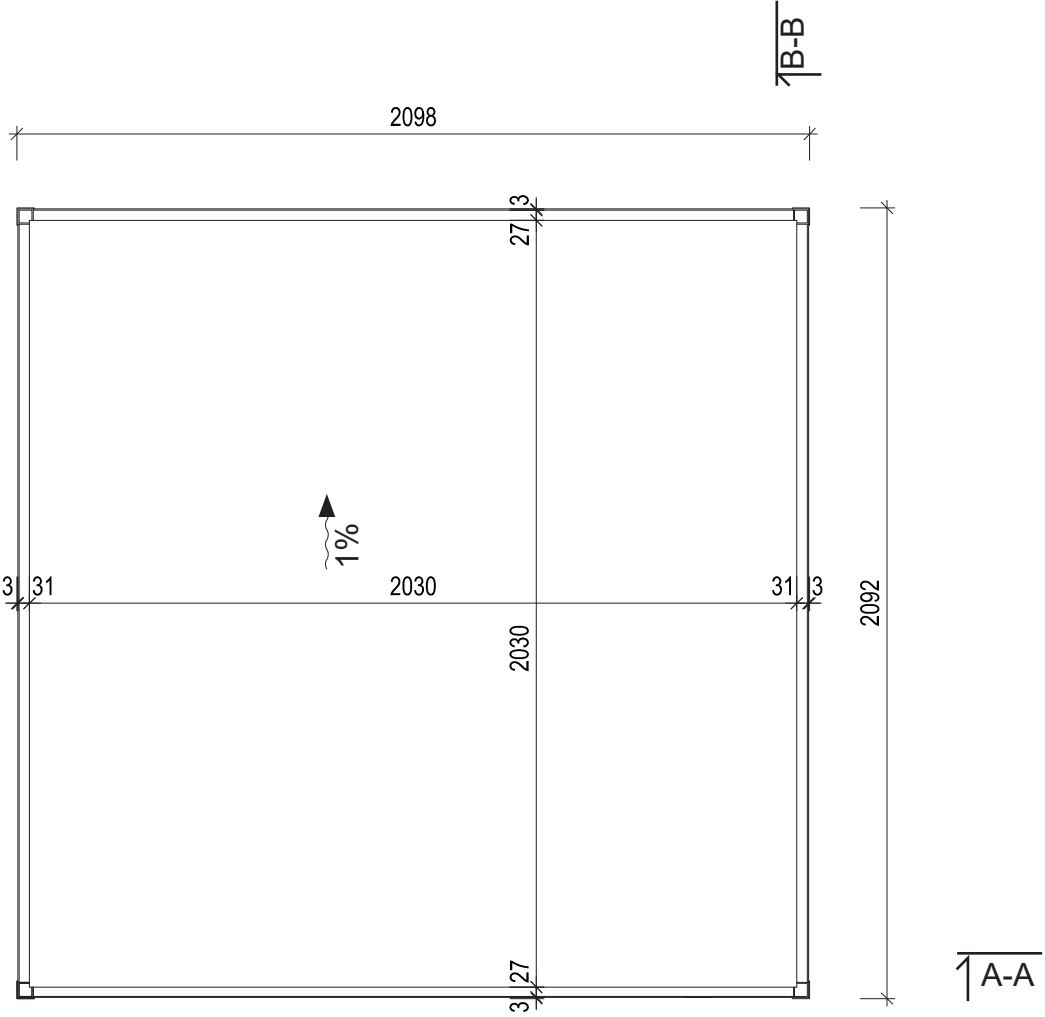
2100



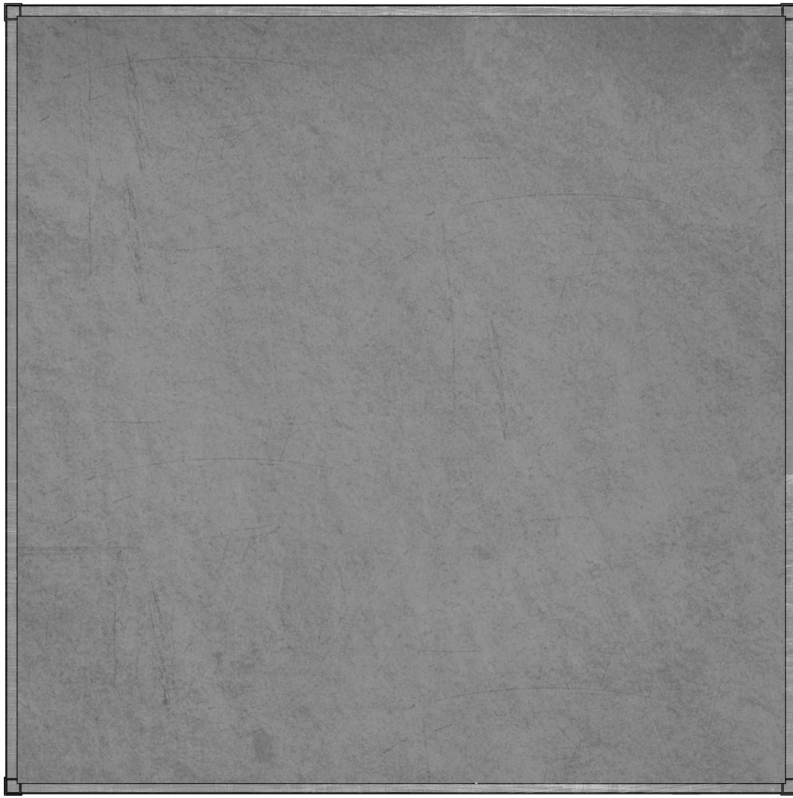
2100

# Pôdorys strecha

M 1:20



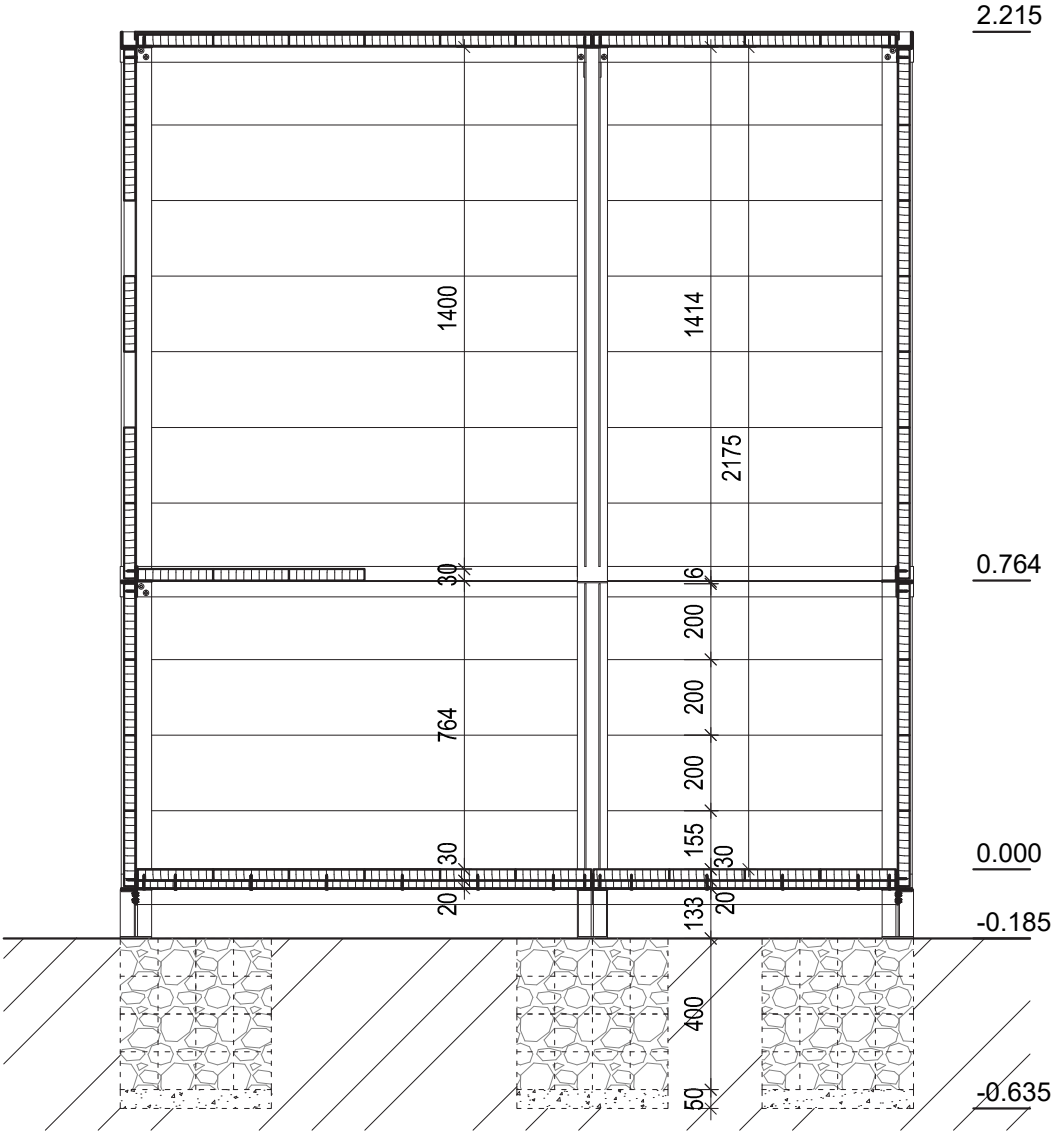
2100



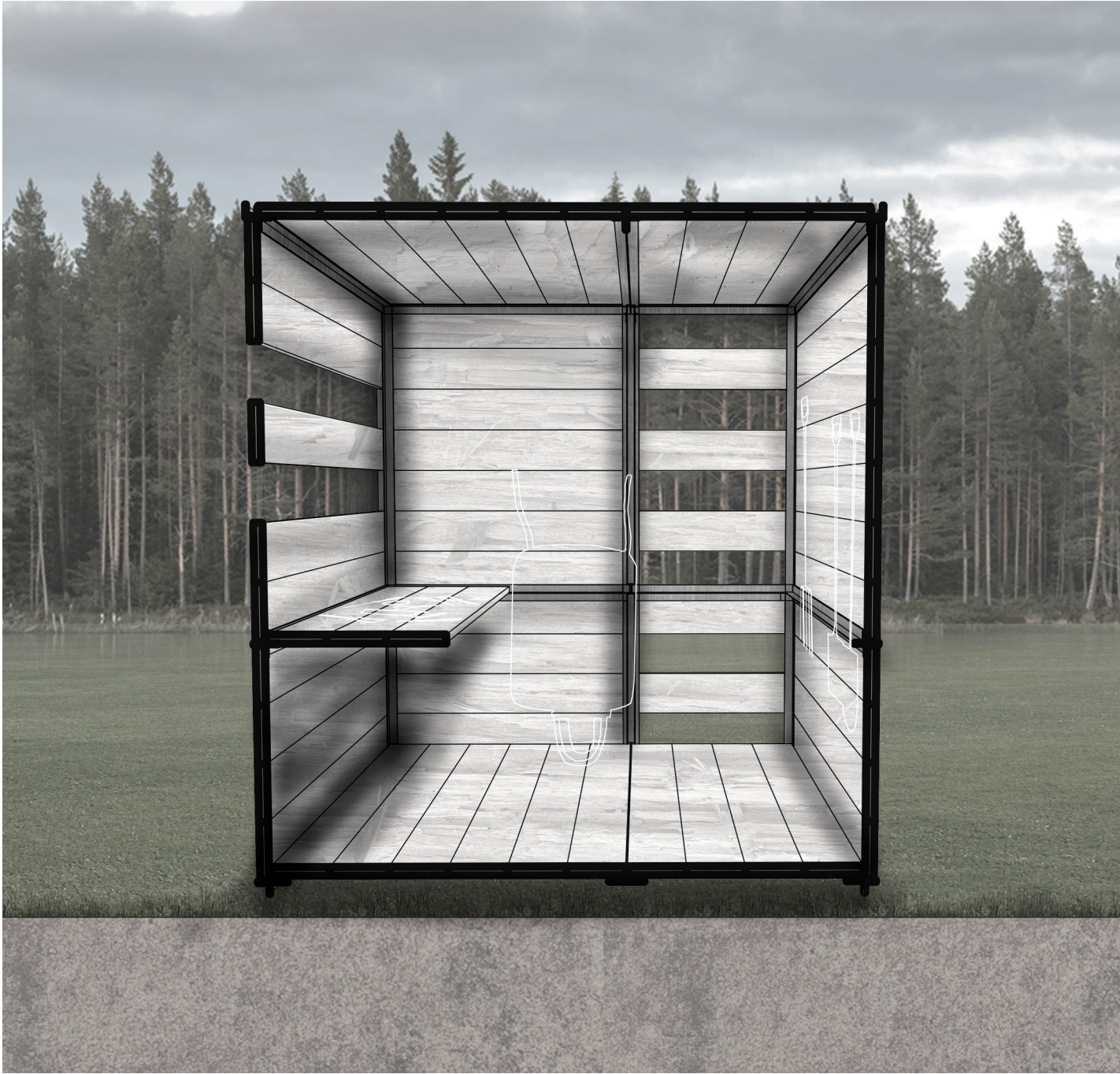
2100

# Rez A

M 1:20

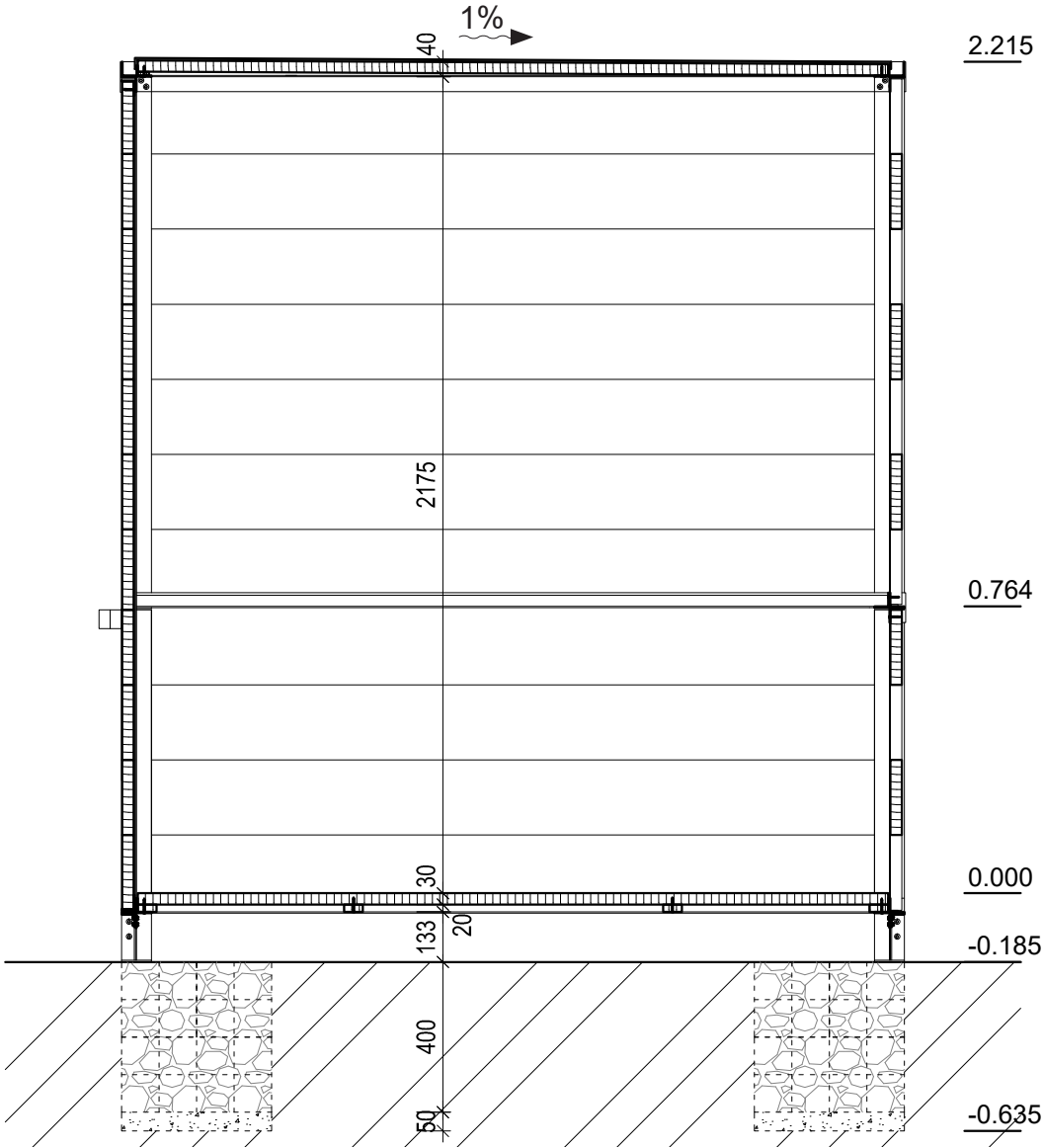


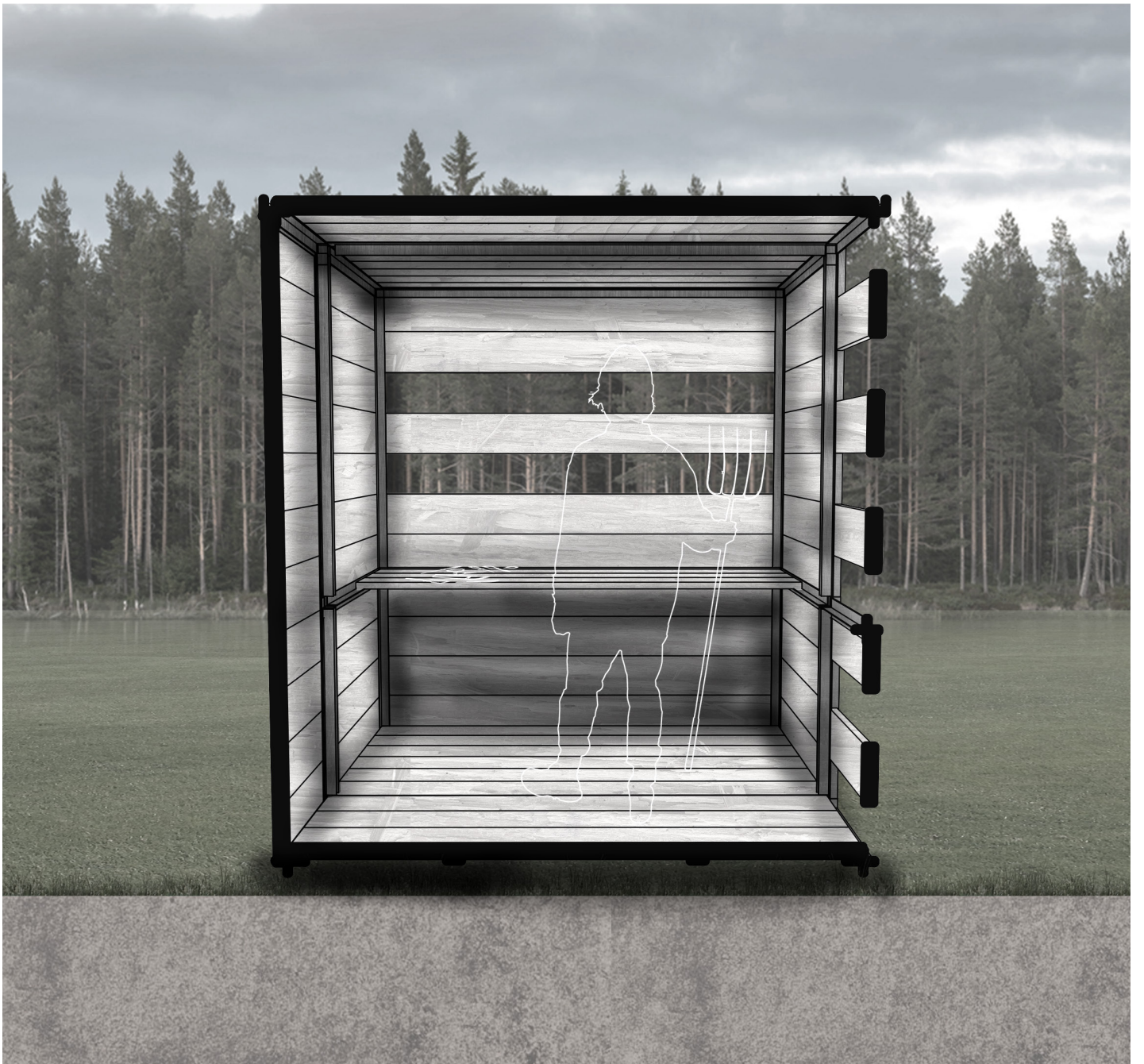




# Rez B

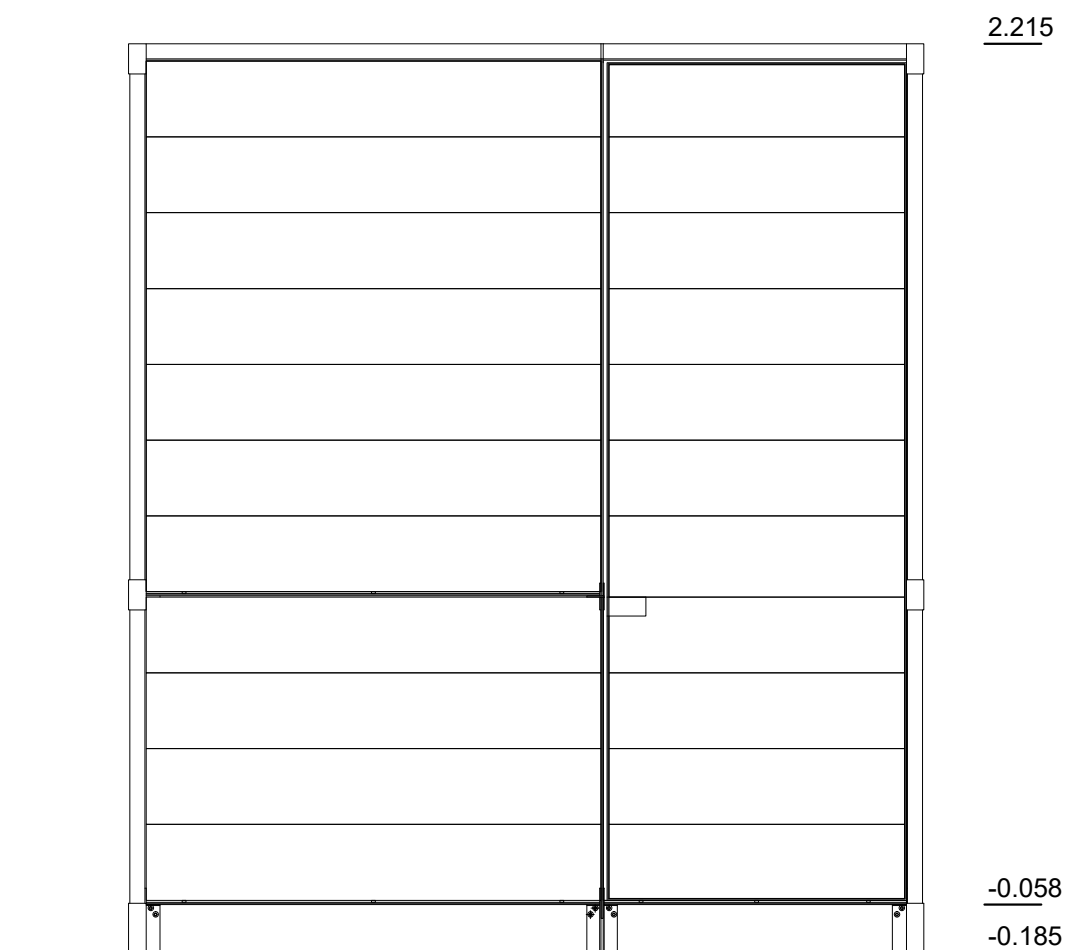
M 1:20





# Pohl'ad A

M 1:20



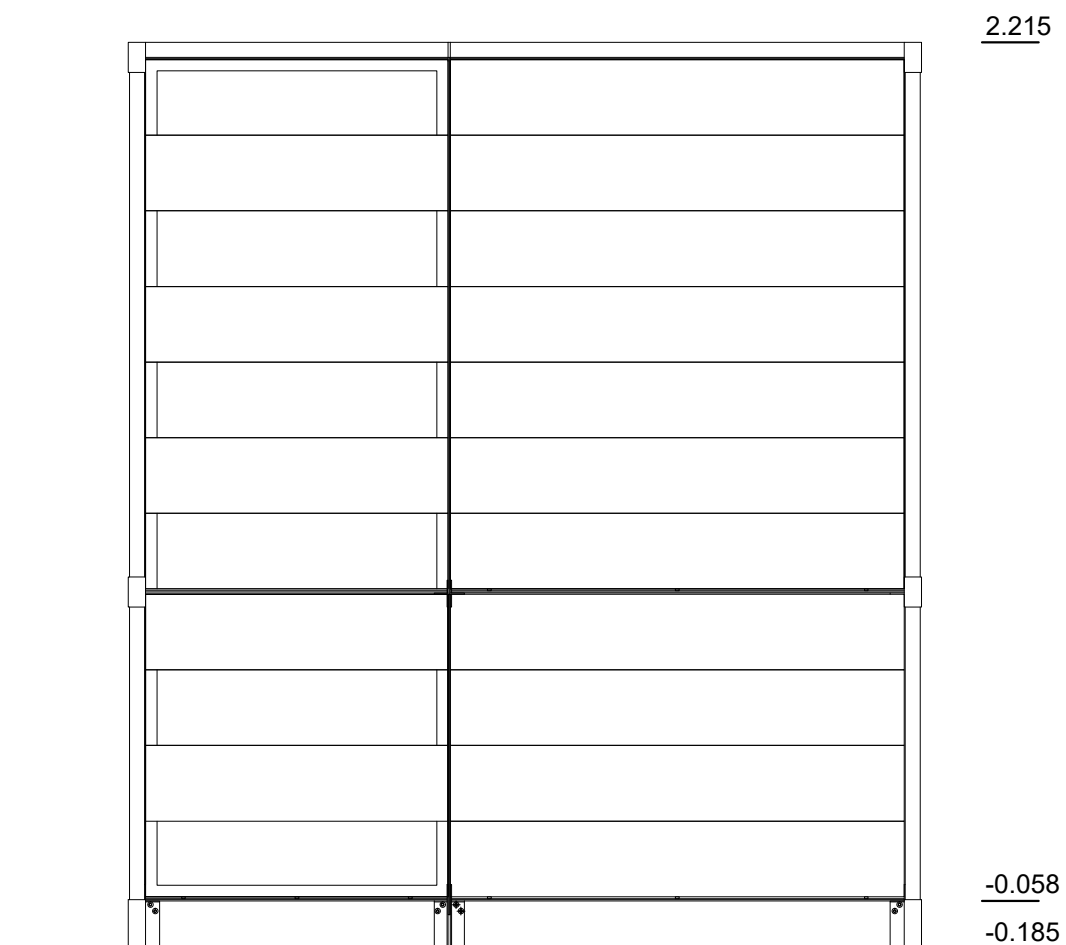
# Pohl'ad B

M 1:20



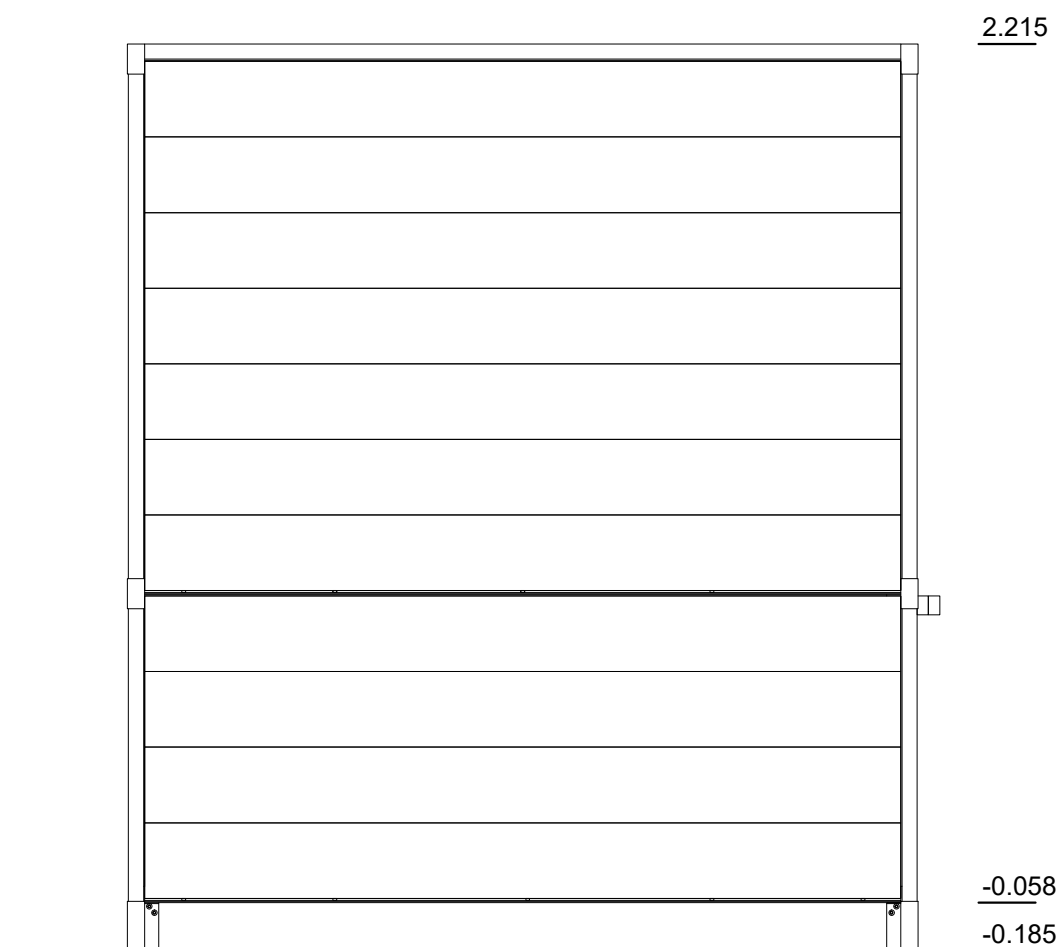
# Pohl'ad C

M 1:20



# Pohl'ad D

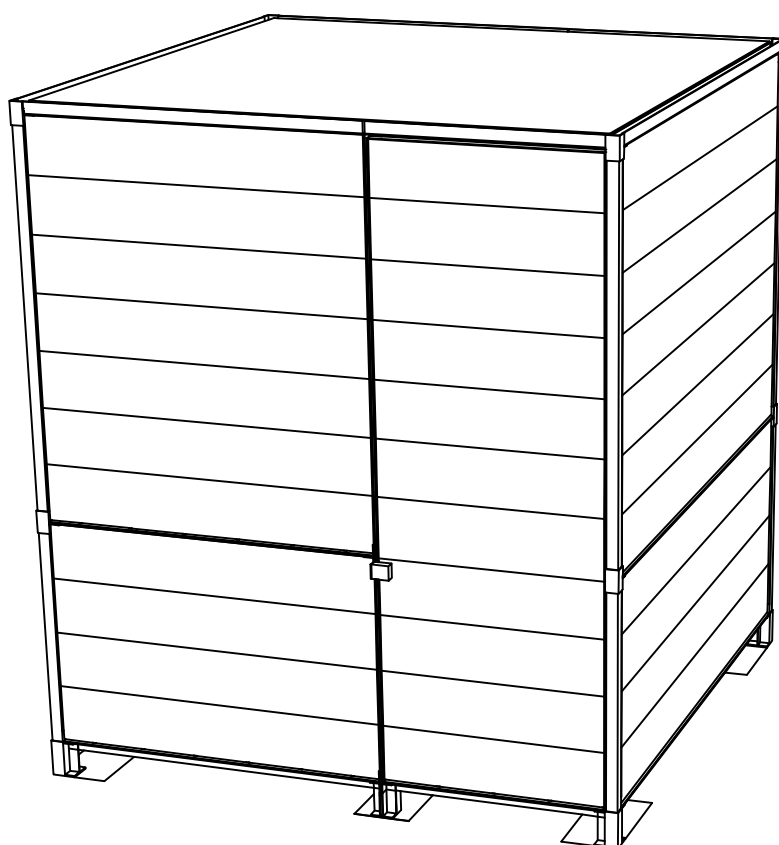
M 1:20







# Návod na stavbu



# Potrebný materiál

## 1/3

Oceľ:

4x S1\_roh  
2x S1\_stred  
2x H11\_2000  
2x H1\_1200  
2x H1\_800  
1x H1\_stred  
4x V1\_roh  
2x V1\_stred

Drevo:

18x D\_2000  
8x D\_1200  
2x D\_800  
8x DP\_1200  
4x DP\_800

Doplňky

6x Gabión

## 2/3

Oceľ:

3x S2\_roh  
1x S2\_stred  
1x S2\_dvere  
1x S2\_dvere  
2x H21\_2000  
2x H2\_1200  
1x H2\_800  
4x V2\_roh  
2x V2\_stred

Drevo:

12x D\_2000  
14x D\_1200  
3x D\_800

## 3/3

Oceľ:

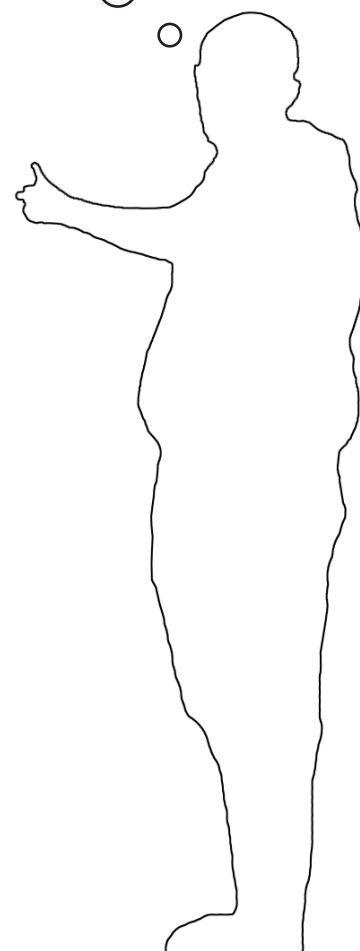
4x S3\_roh  
2x S3\_stred  
4x H3\_2000  
2x H3\_800  
1x H3\_stred

Drevo:

10x D\_2000

Doplňky

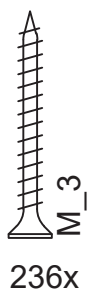
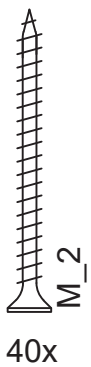
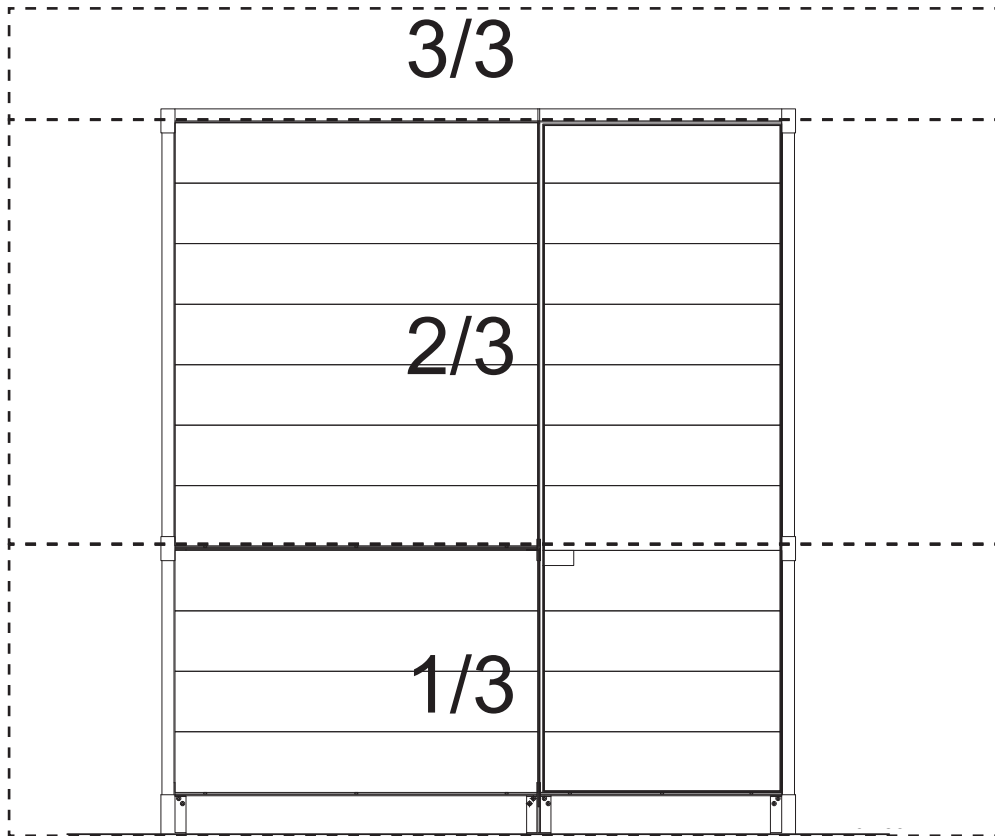
1x Povrch\_strecha  
4x Sitko



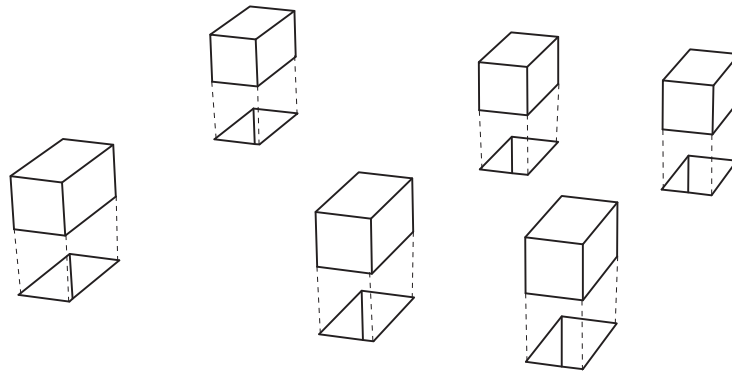
## Doplňky

1x Dvere\_drevo

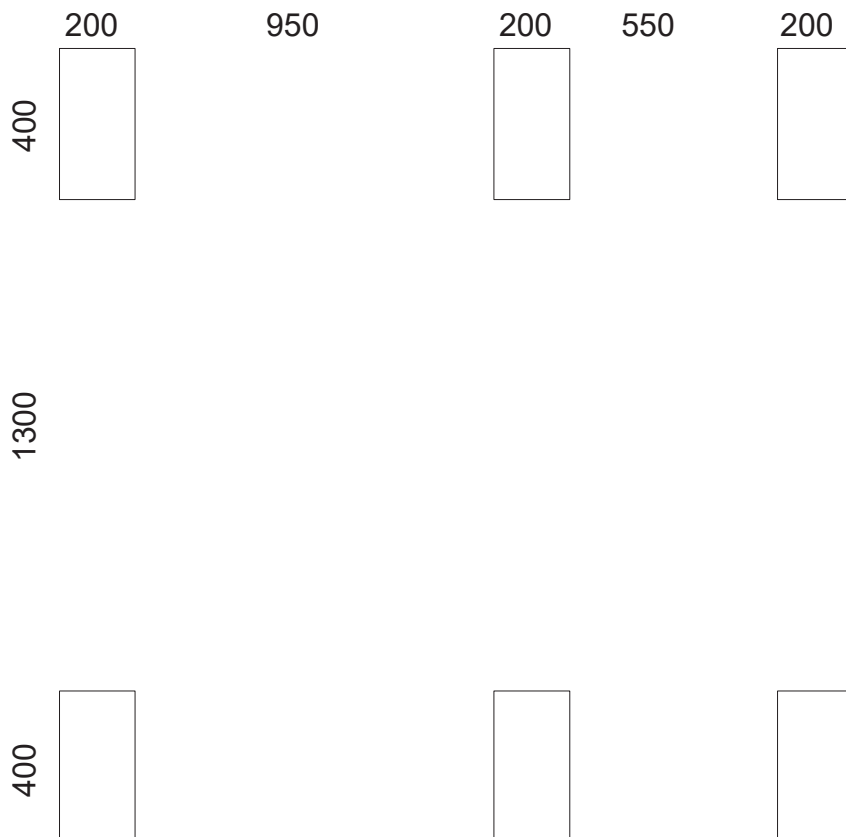
3x D\_2000



# 1 Výkop jám a osadenie gabiónových košov



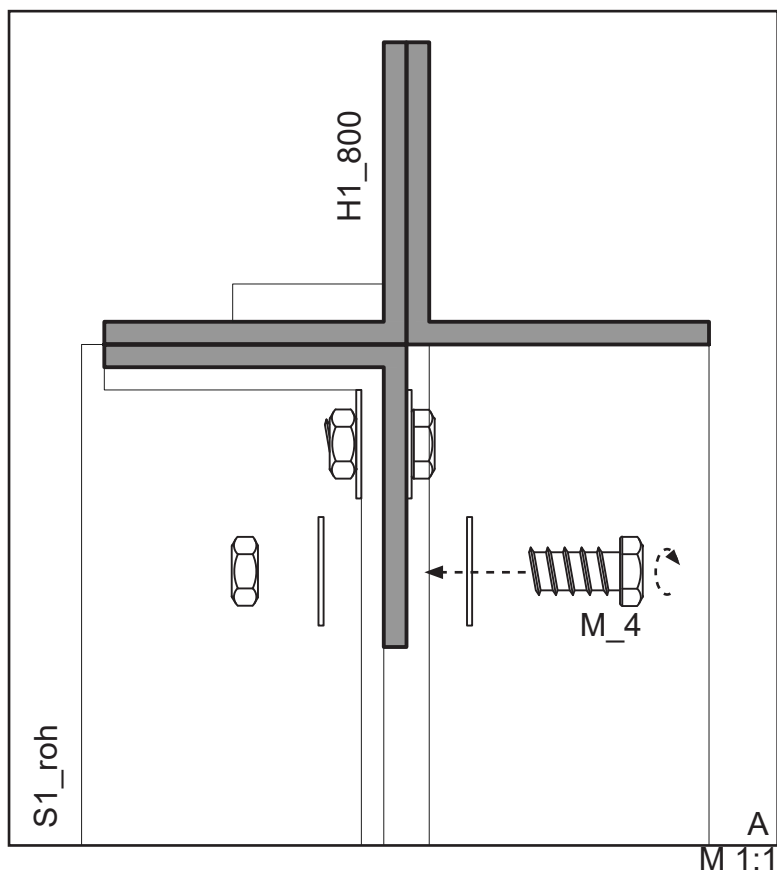
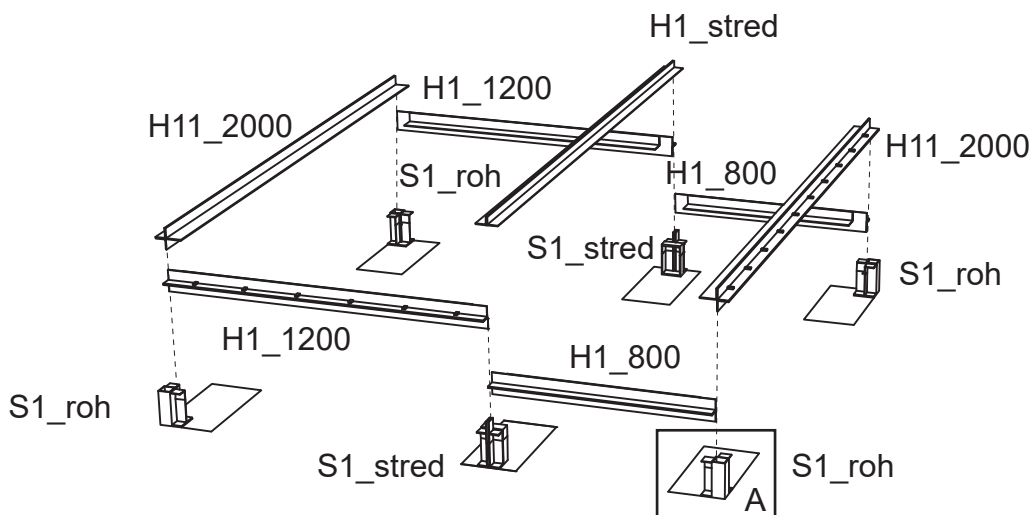
Pôdorys osadených gabiónov  
M 1.20



Prvky: 6x gabión

Legenda: Pohľad Rez Uloženie Smer otáčania Smer uloženia

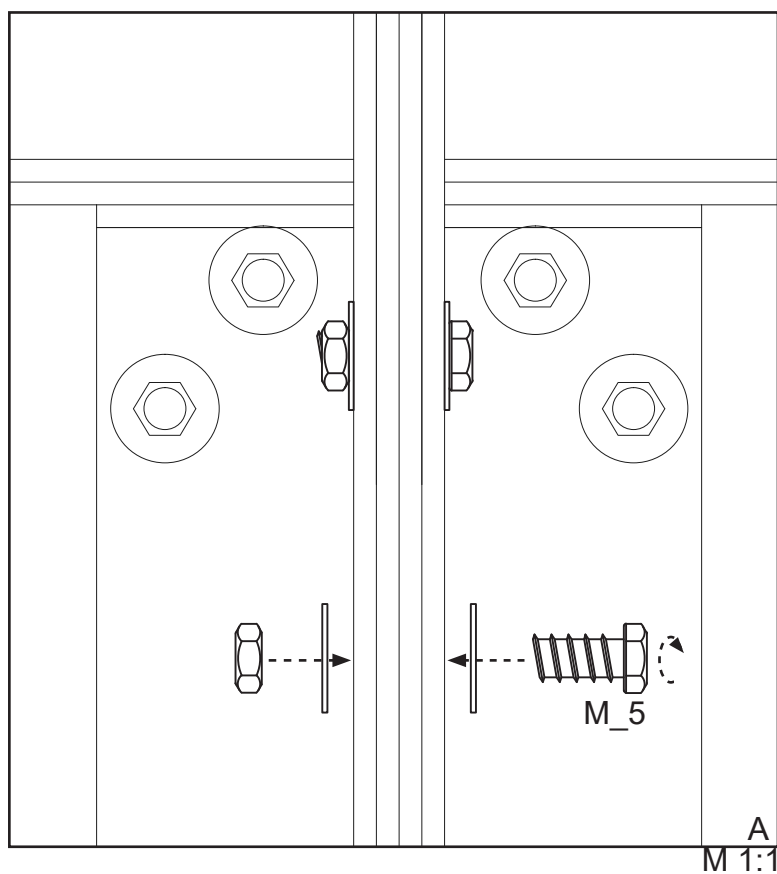
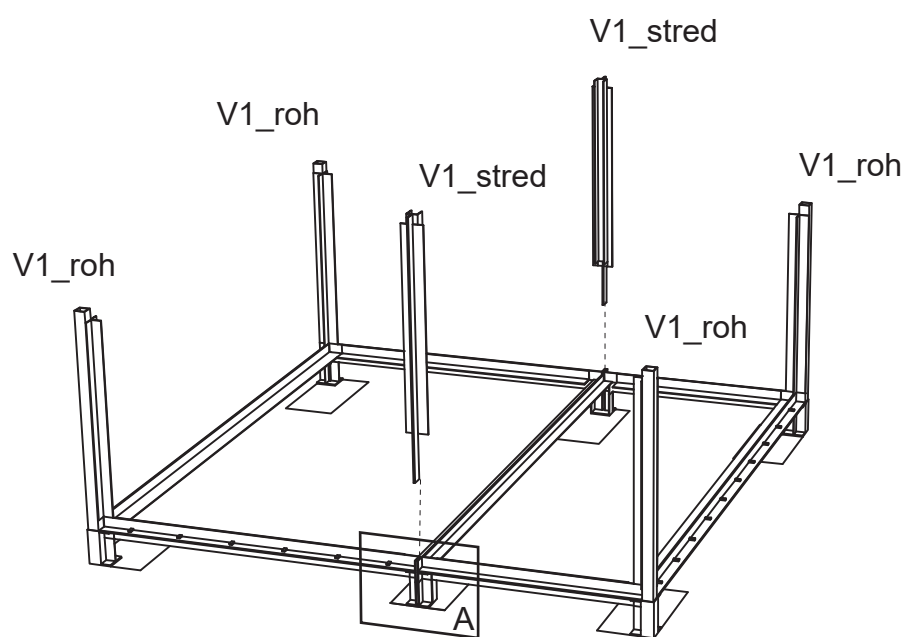
## 2 Montáž pätiék spolu s horizontálnou konštrukciou



Prvky: 4x S1\_roh, 2x S1\_stred, 2x H1\_1200, 2x H11\_2000, 2x H1\_800

Legenda: Pohľad Rez Uloženie Smer otáčania Smer uloženia

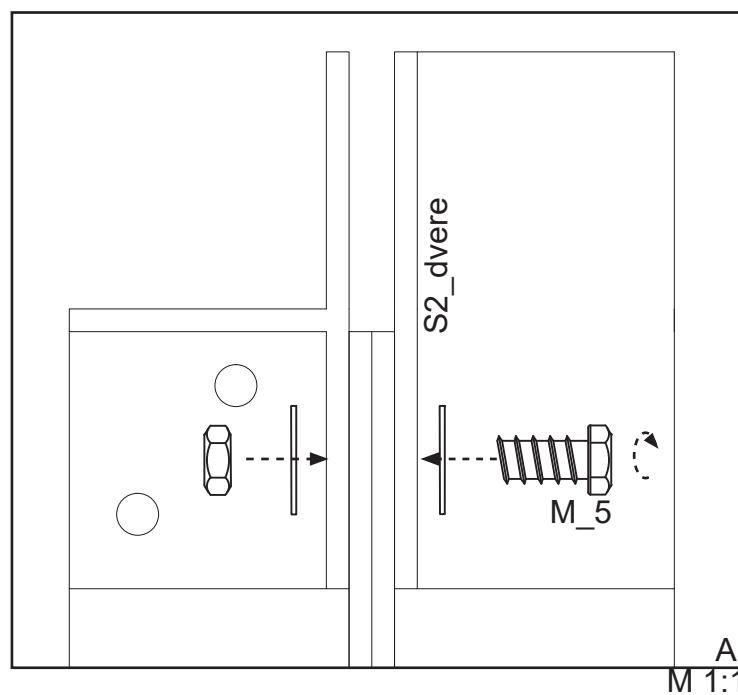
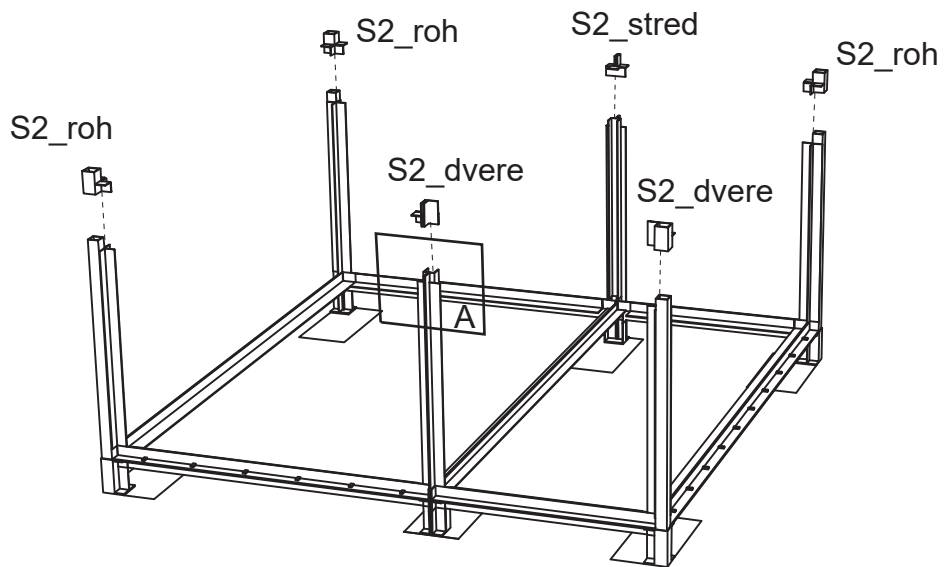
### 3 Montáž stĺpov



Prvky: 4x V1\_roh, 2x V1\_stred

Legenda: Pohľad Rez Uloženie Smer otáčania Smer uloženia

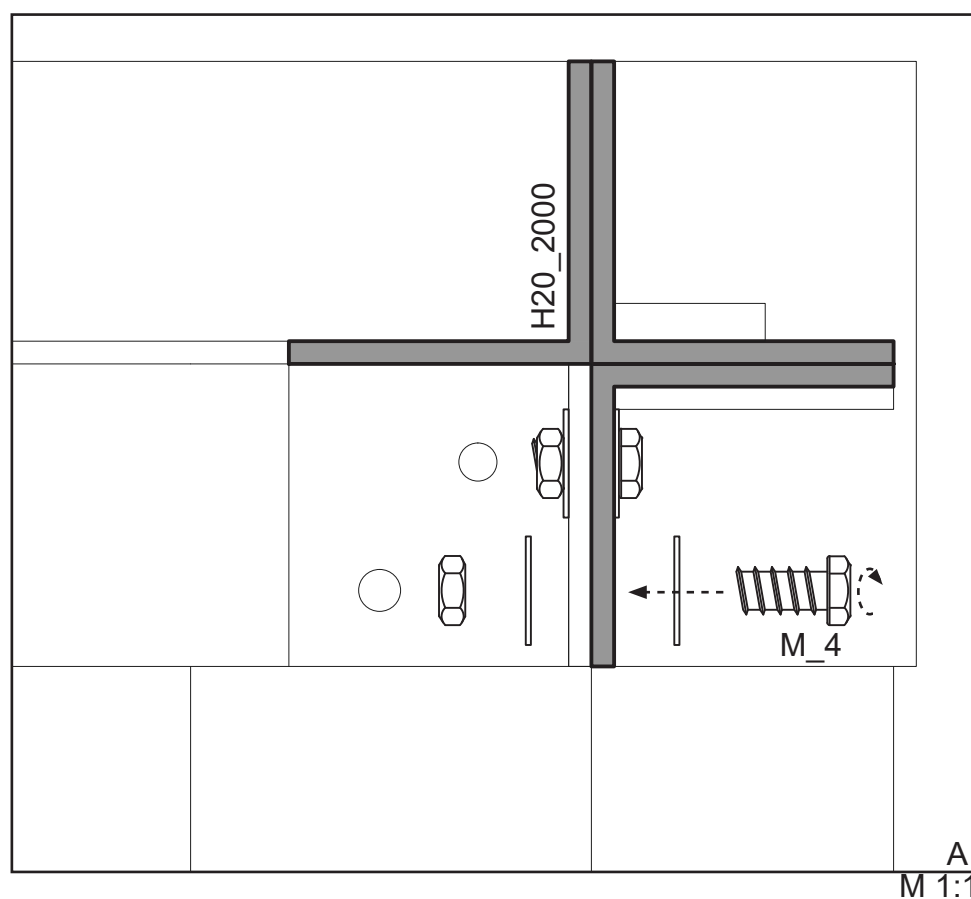
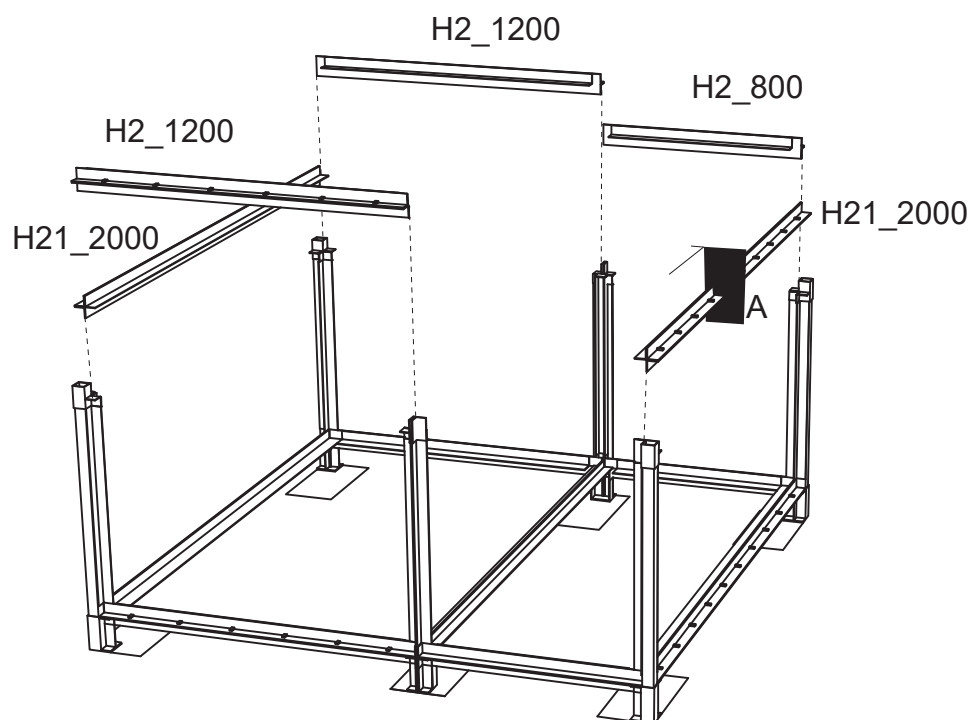
# 4 Osadenie spojov



Prvky: 3x S2\_roh, 1x S2\_stred, 1x S2\_dvere, 1x S2\_dvere

Legenda: Pohľad Rez Uloženie Smer otáčania Smer uloženia

# 5 Montáž horizontálnej stredovej konštrukcie

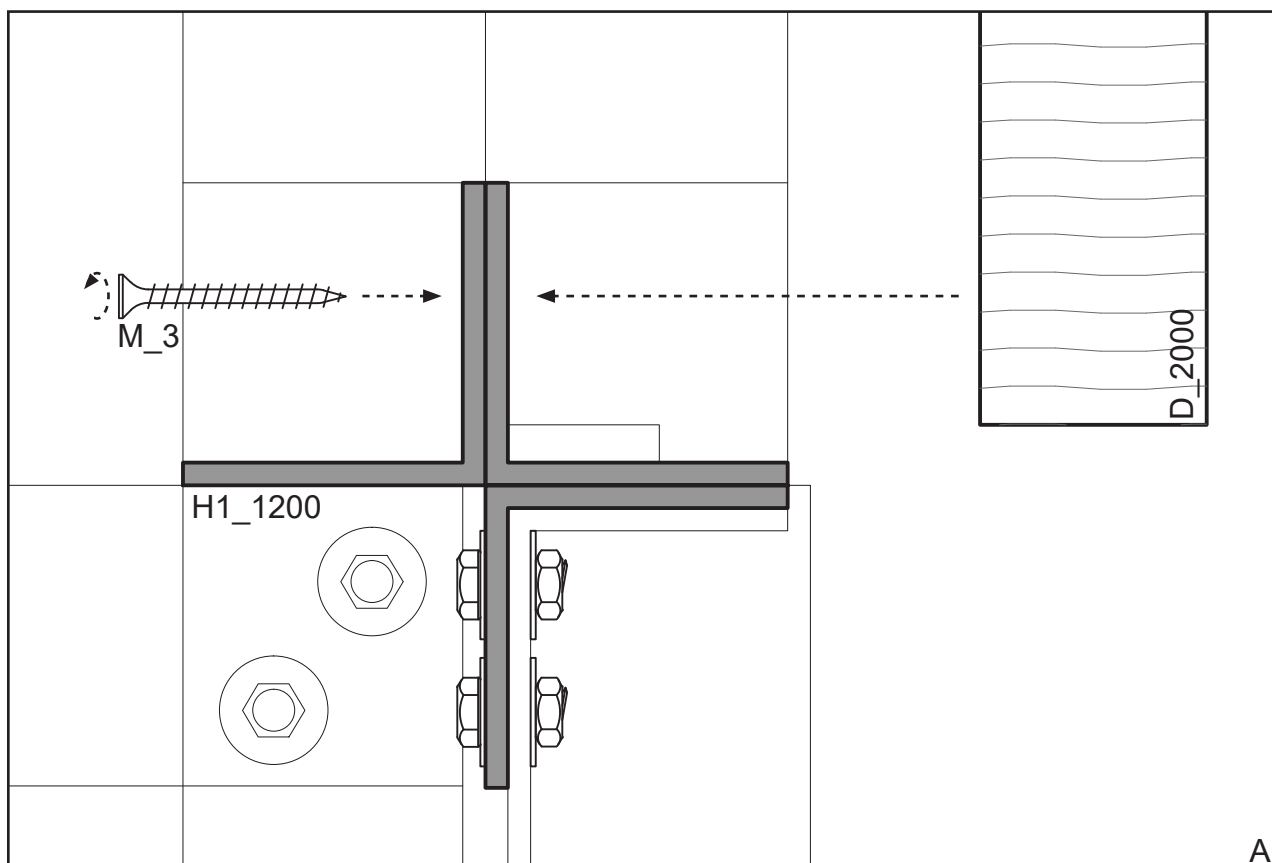
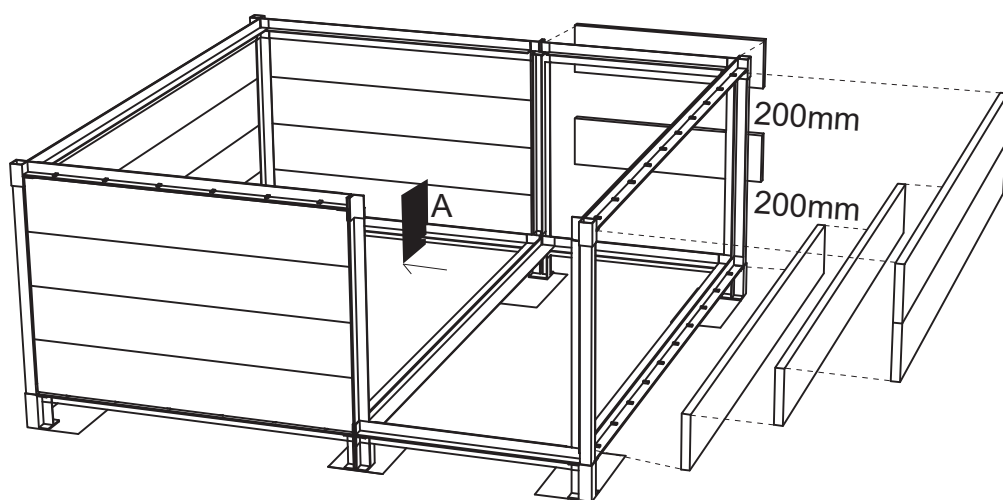


Prvky: 2x H20\_2000, 2x H2\_1200, 1X H2\_800

Legenda: Pohľad Rez Uloženie Smer otáčania Smer uloženia



# 6 Osadenie spodnej drevenej výplne

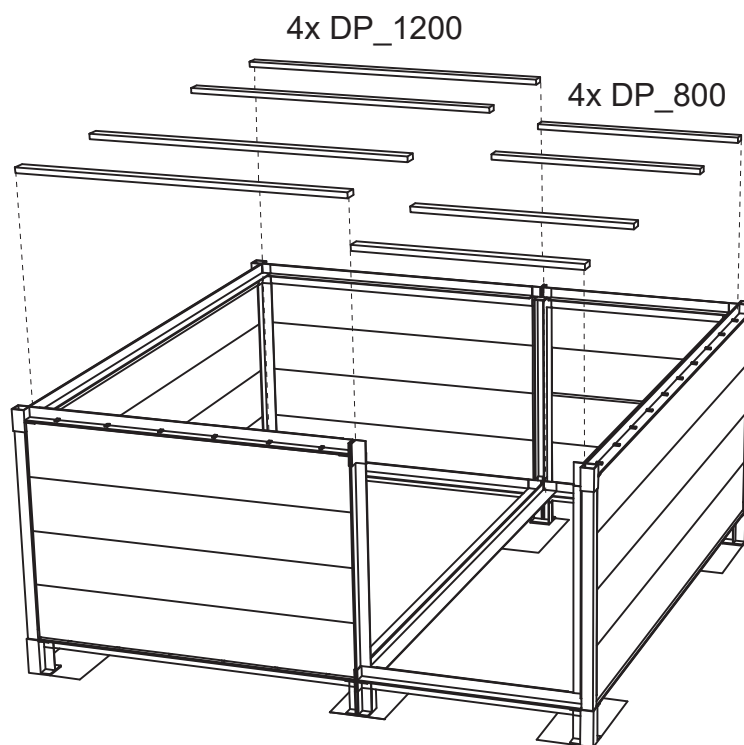


Prvky: 8x D\_2000, 8x D\_1200, 2x D\_800

Legenda: Pohľad Rez Uloženie Smer otáčania Smer uloženia

A  
M 1:1

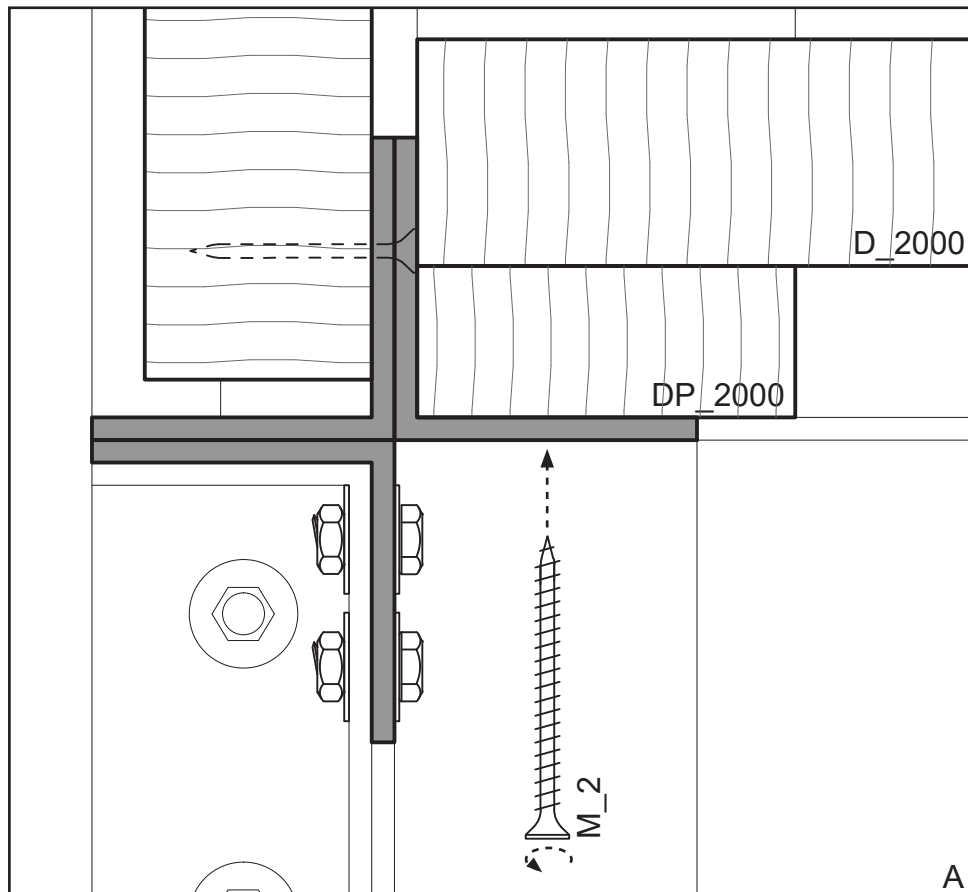
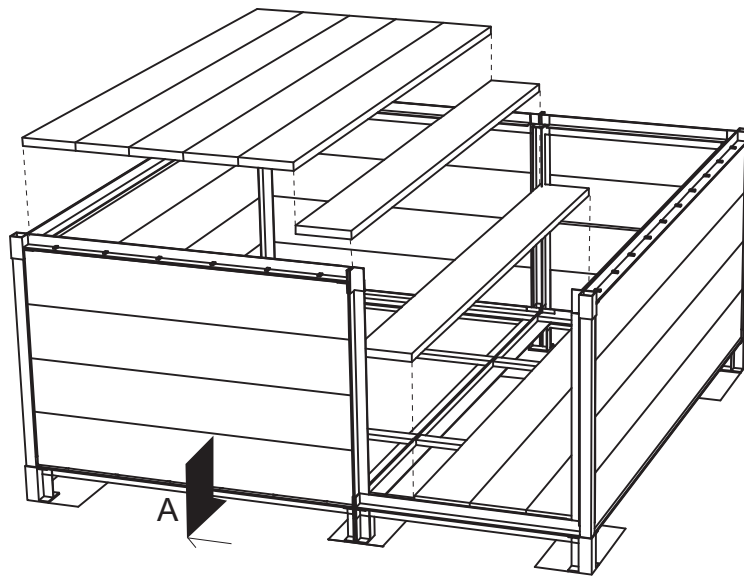
# 7 Osadenie podkladových lát



Prvky: 4x DP\_1200, 4x DP\_800

Legenda:  Pohľad  Rez  Uloženie  Smer otáčania  Smer uloženia

# 8 Osadenie podlahy

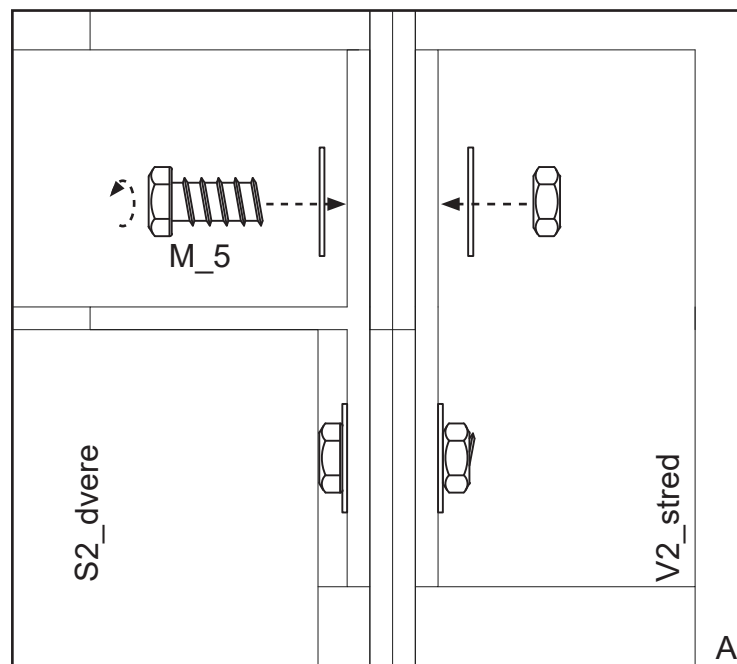
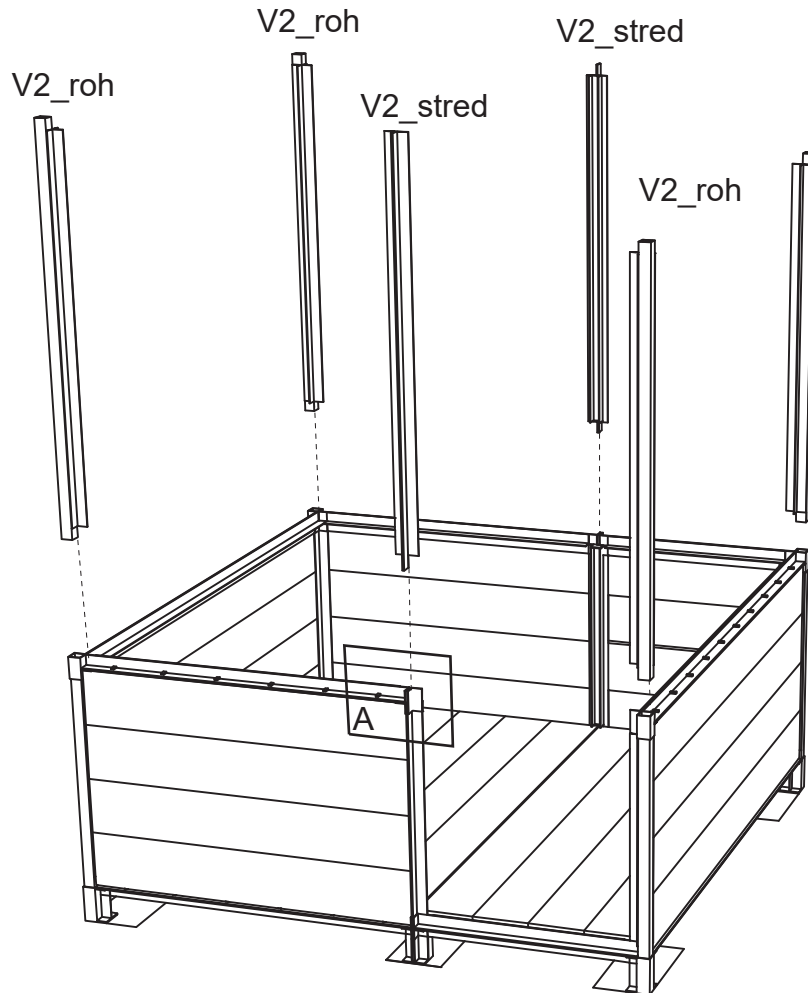


Prvky: 10x D\_2000

Legenda: Pohľad Rez Uloženie Smer otáčania Smer uloženia

M 1:1

# 9 Uloženie stíпов v strednej časti

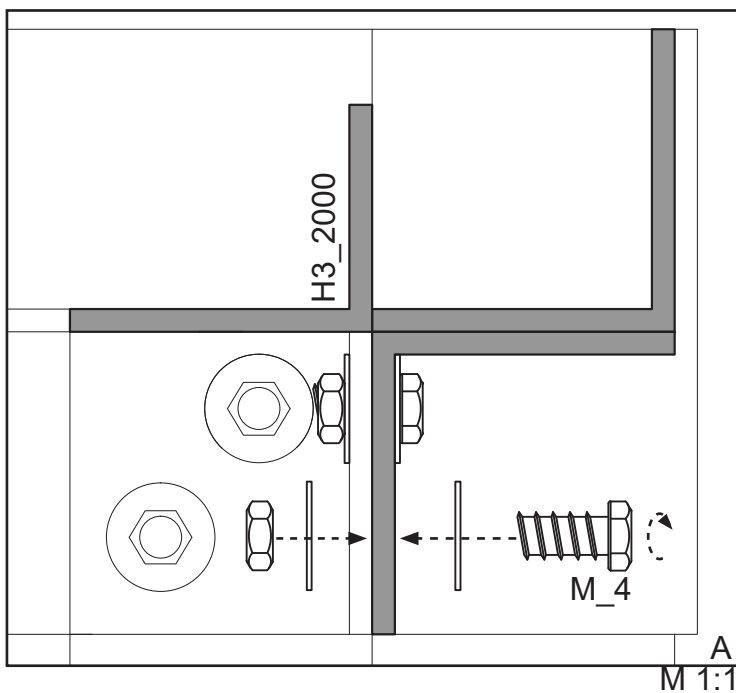
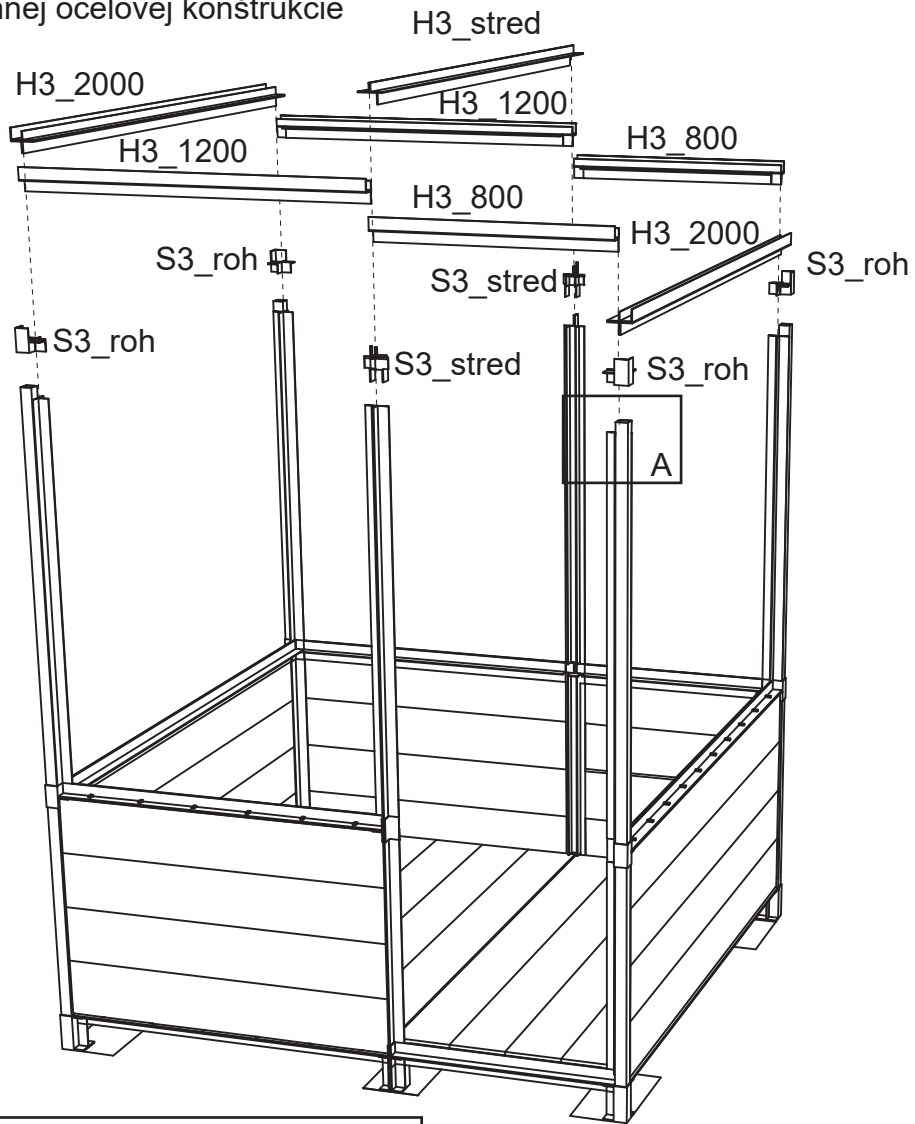


Prvky: 4x V2\_roh, 2x V2\_stred

Legenda: Pohľad Rez Uloženie Smer otáčania Smer uloženia

M 1:1

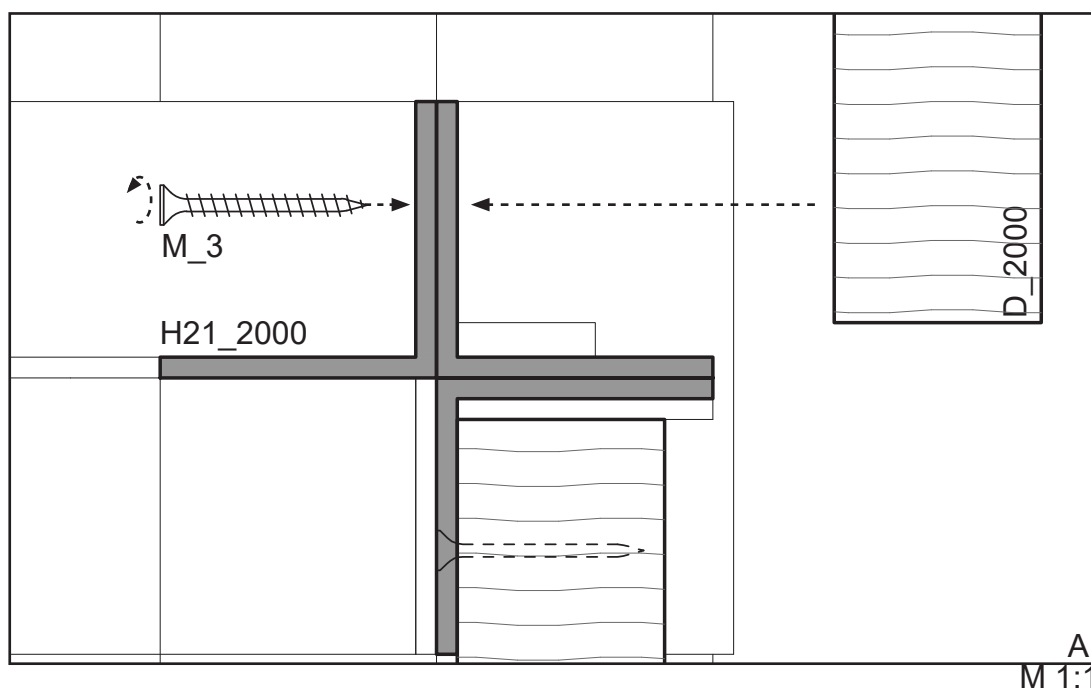
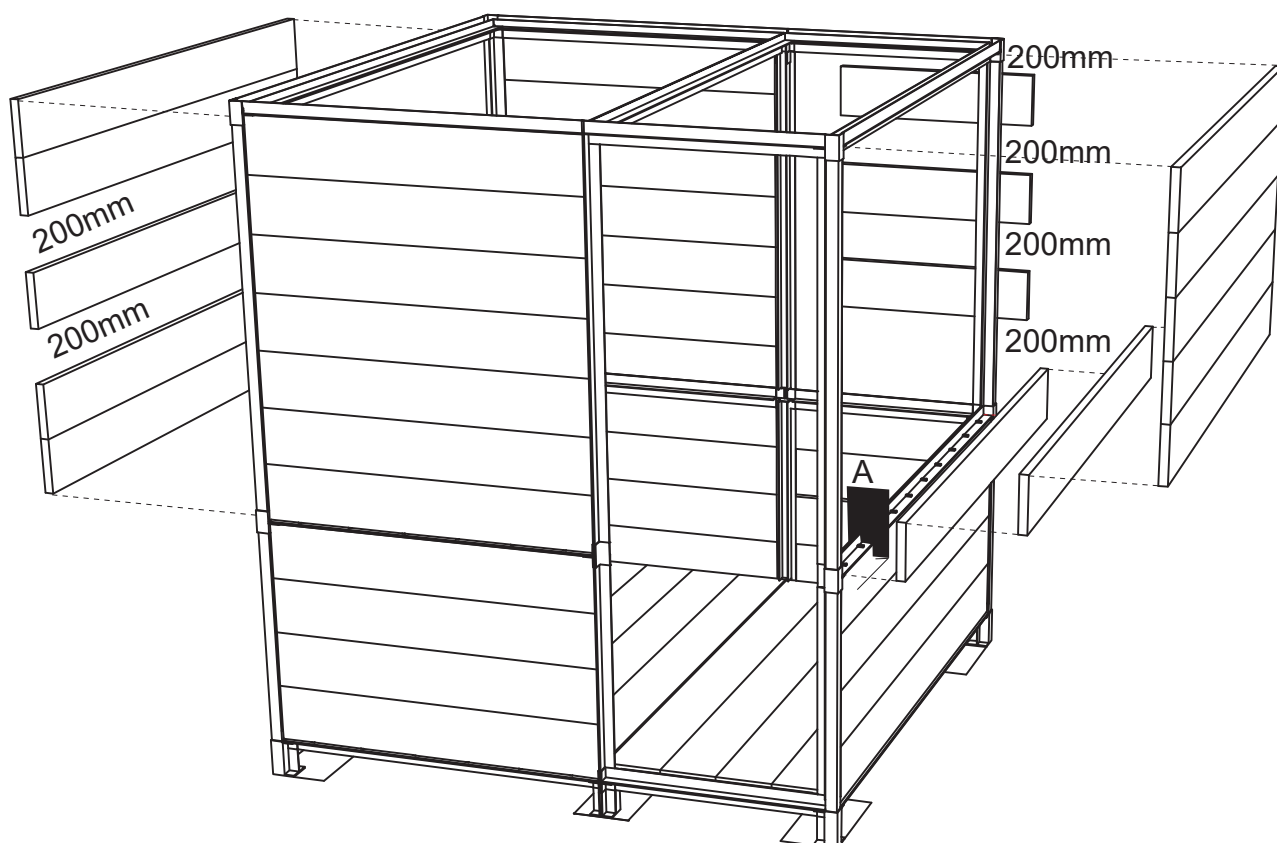
# 10 Osadenie vrchnej ocelevej konštrukcie



Prvky: 4x S3\_roh, 2x S3\_stred, 2x H3\_2000, 2x H3\_1200, 2x H3\_800, 1x H3\_stred

Legenda: Pohľad Rez Uloženie Smer otáčania Smer uloženia

# 11 Osadenie sklenenej výplne stredovej časti

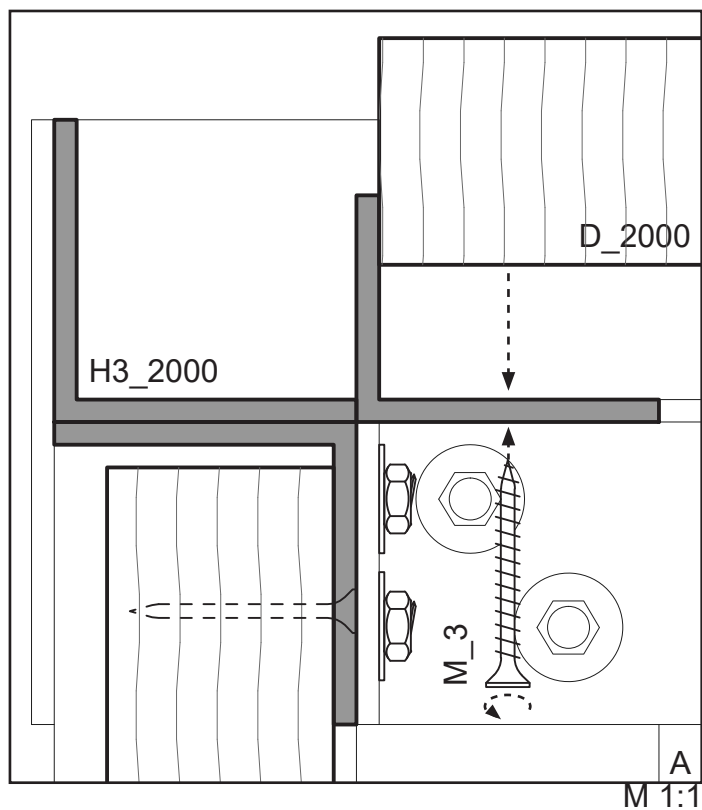
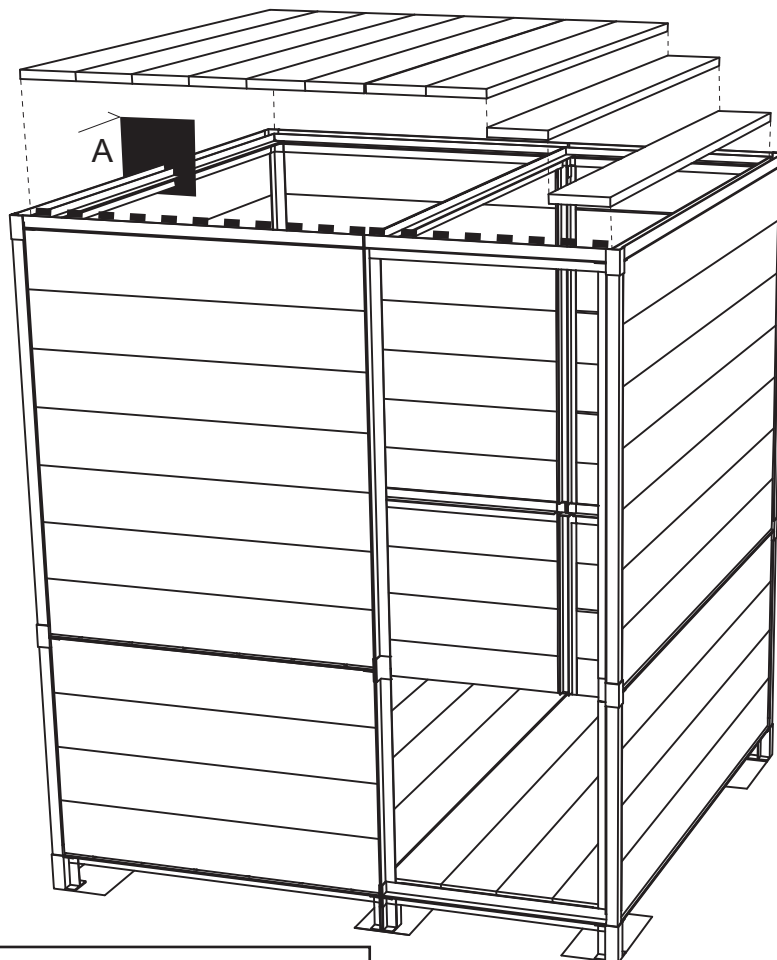


Prvky: 12x D\_2000, 14x D\_1200, 3x D\_800

Legenda: Pohľad Rez Uloženie Smer otáčania Smer uloženia

M 1:1

# 12 Uloženie stropných fošní

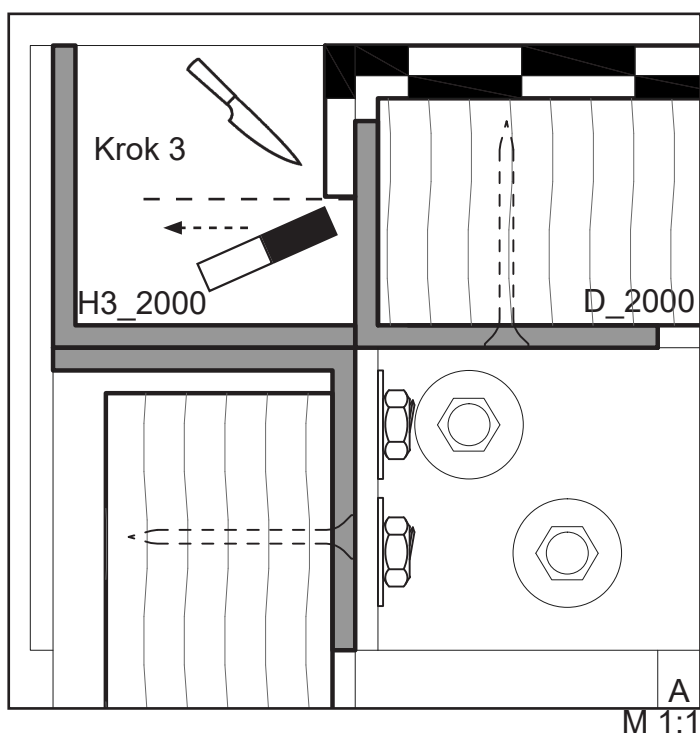
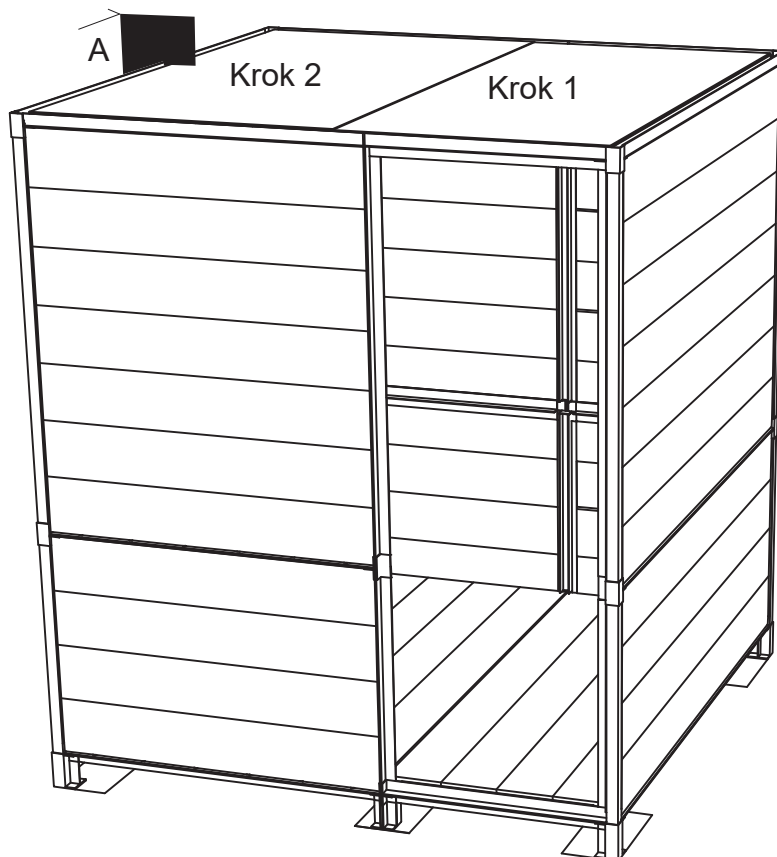


Prvky: 10x D\_2000, 1x SF\_2000, 1x SF\_800

Legenda: Pohľad Rez Uloženie Smer otáčania Smer uloženia

Uloženie spádovej fošne

# 13 Uloženie podkladného samolepiaci SBS pásu a natavenie SBS pásu



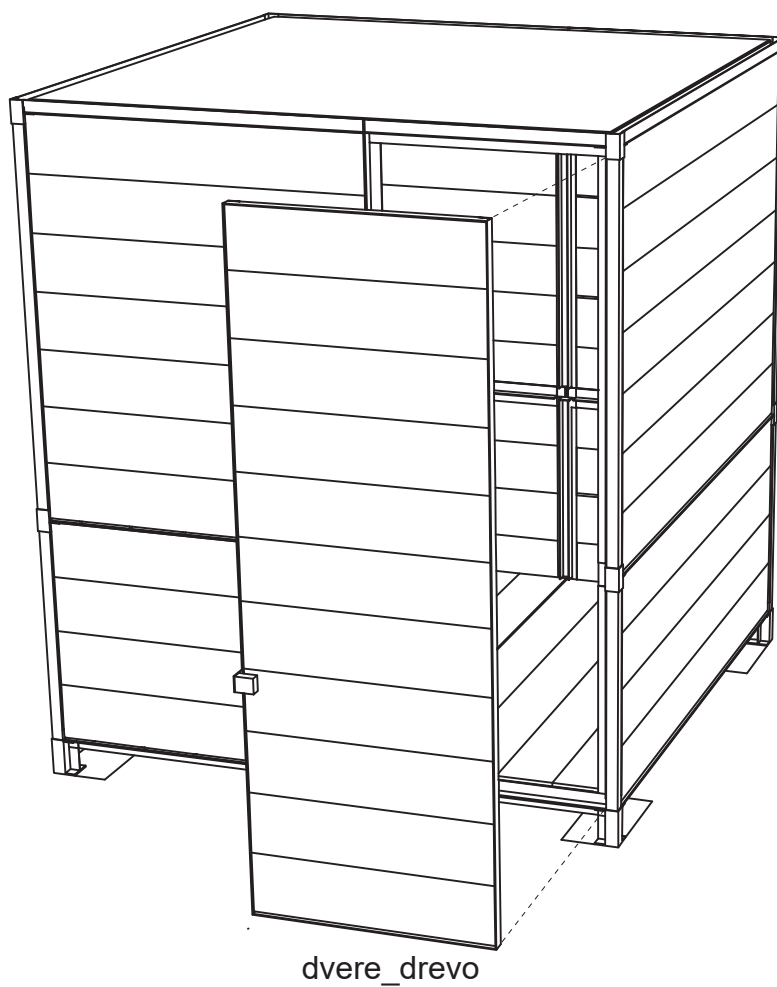
- Krok 1: Nalepenie podkladného samolep. pásu
- Krok 2: Natavenie lepenky
- Krok 3: Orezanie prebytočnej lepenky

Prvky: 1x Povrch\_strecha

Legenda:  Pohľad  Rez  Uloženie  Smer otáčania  Smer uloženia



# 14 Osadenie dverí do pantov



Prvky: 1x dvere\_drevo

Legenda:  Pohľad

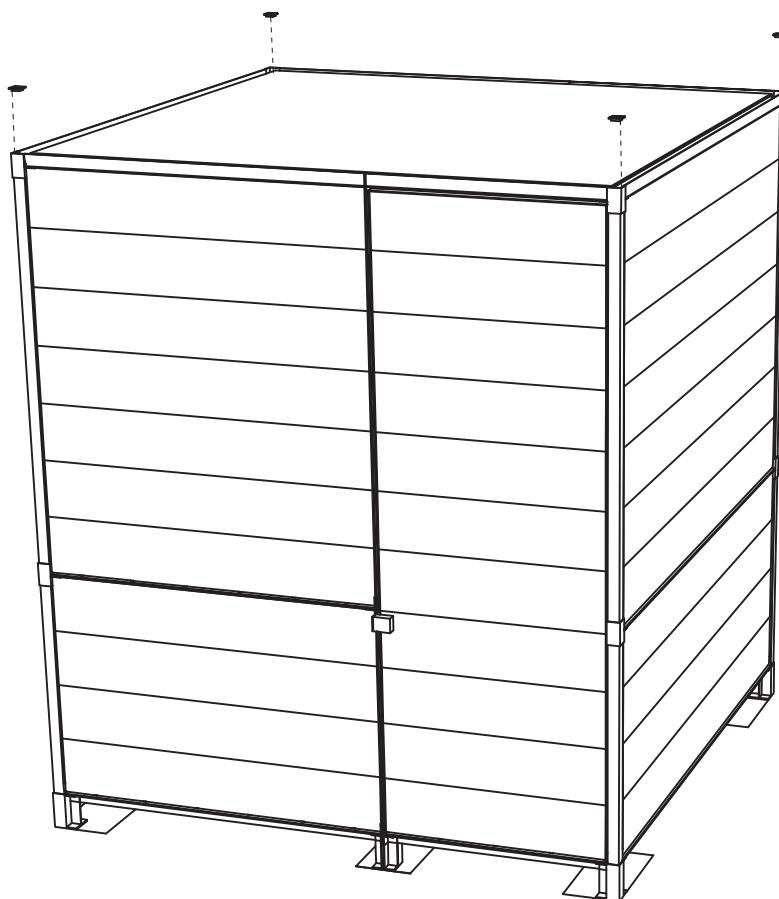
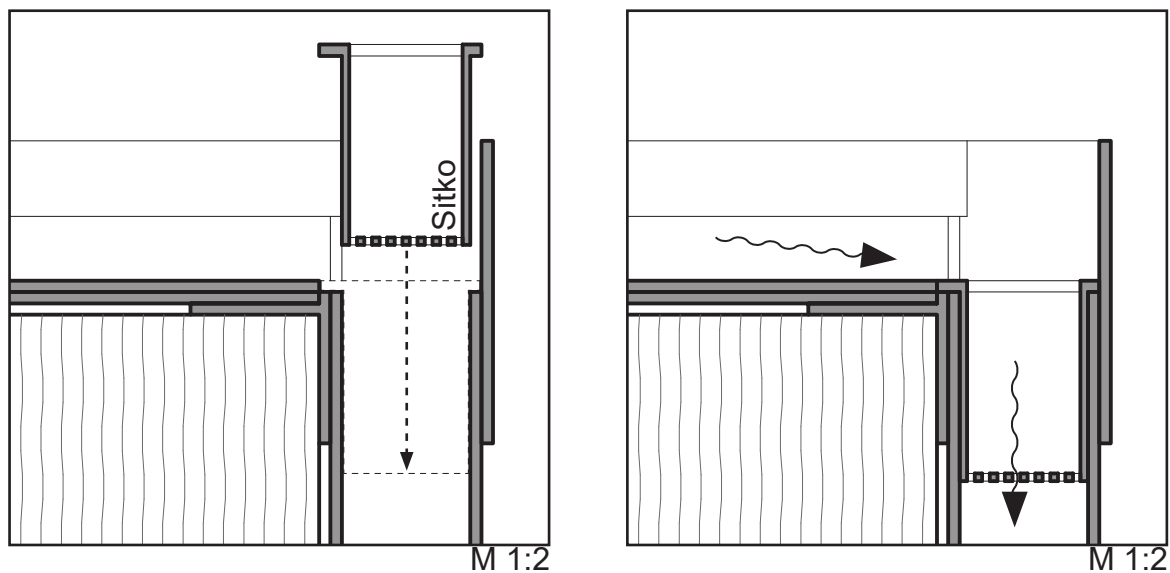
 Rez

 Uloženie

 Smer otáčania

 Smer uloženia

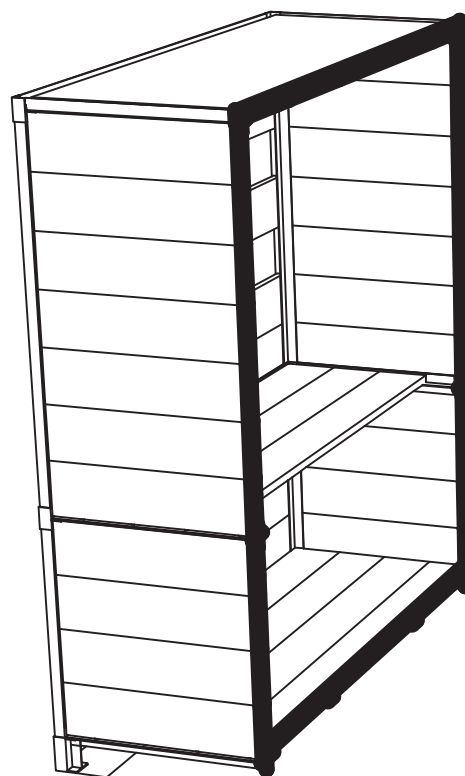
# 15 Nasadenie sitiek, tmelenie kritických miest na streche



Prvky: 4x Sitko, tmel

Legenda: Pohľad Rez Uloženie Smer otáčania Smer uloženia

# 16 Voliteľné umiestnenie stolíku



Prvky: 3x D\_2000

Legenda:  Pohľad  Rez  Uloženie  Smer otáčania  Smer uloženia



# Detský domček

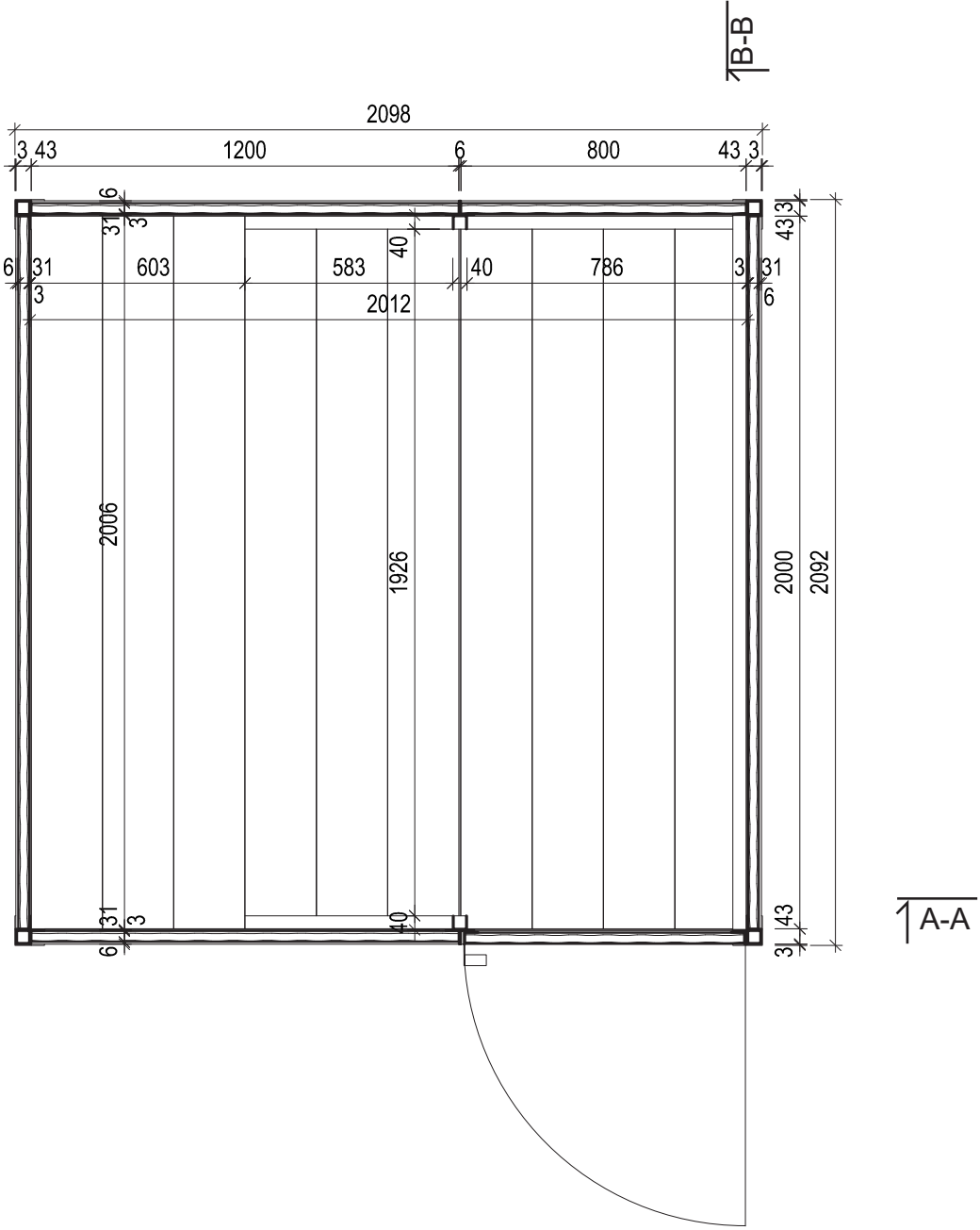
(Rozšírenie ku kôlni)

Rozloha 4.1 m<sup>2</sup>  
Výška 3.6 m  
Cena 18 000 Kč



# Pôdorys

M 1:20



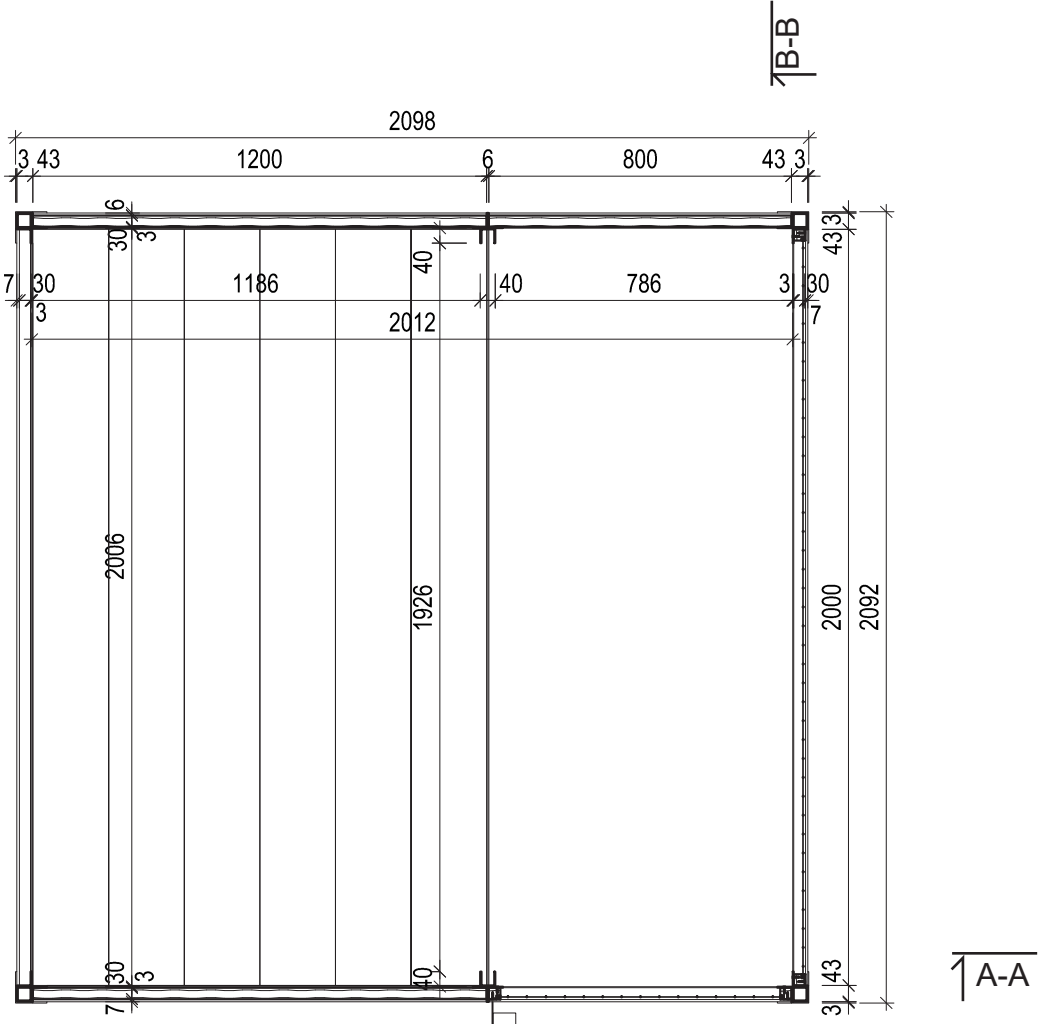
2100



2100

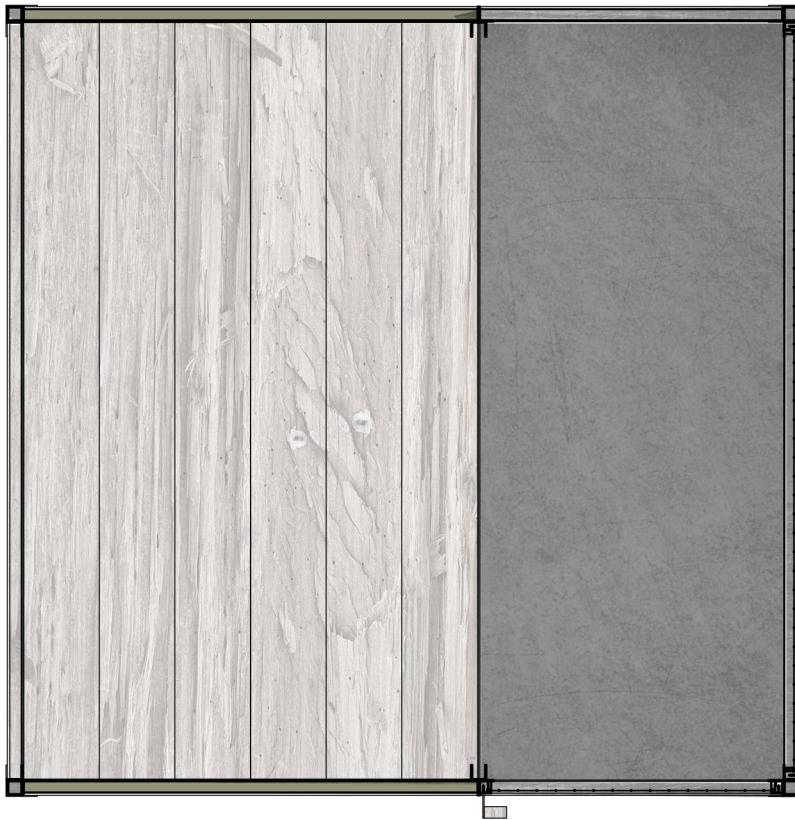
# Pôdorys 2

M 1:20





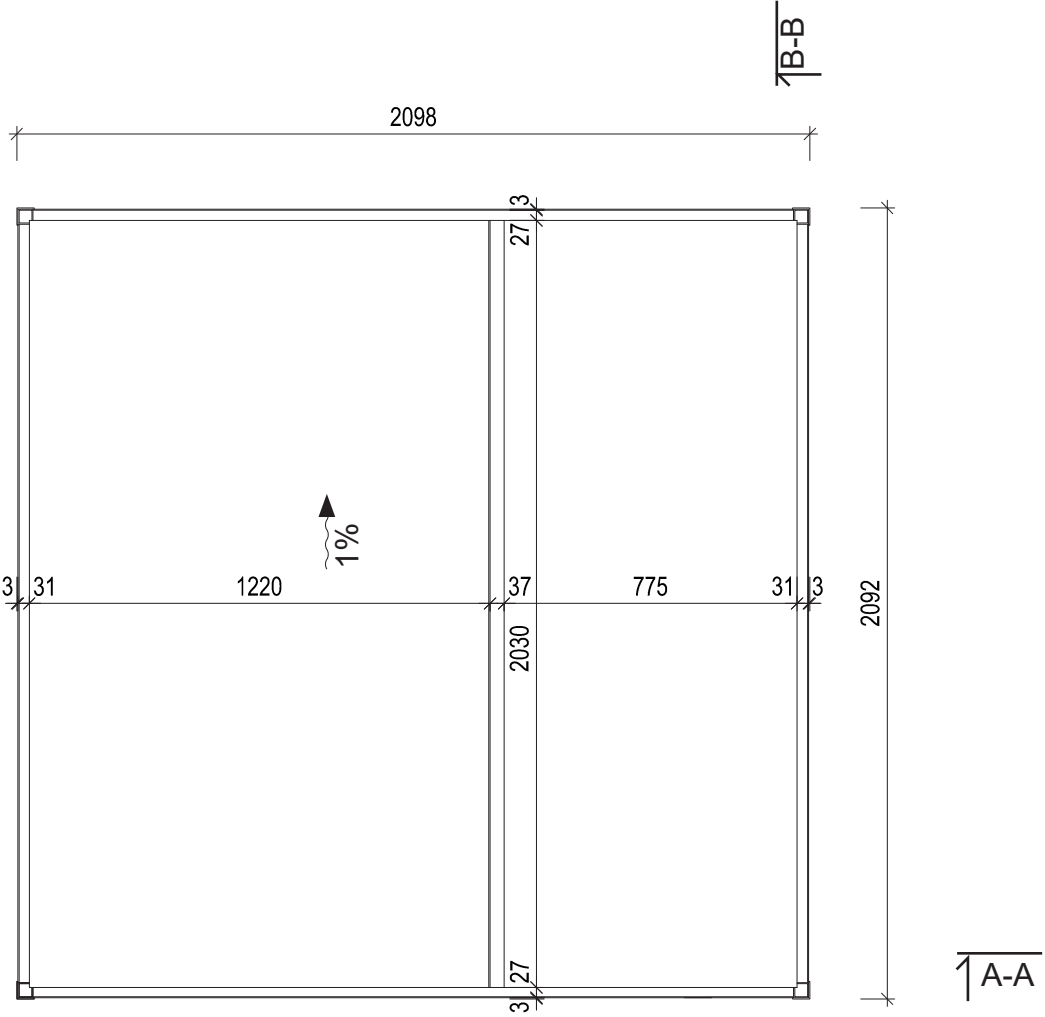
2100



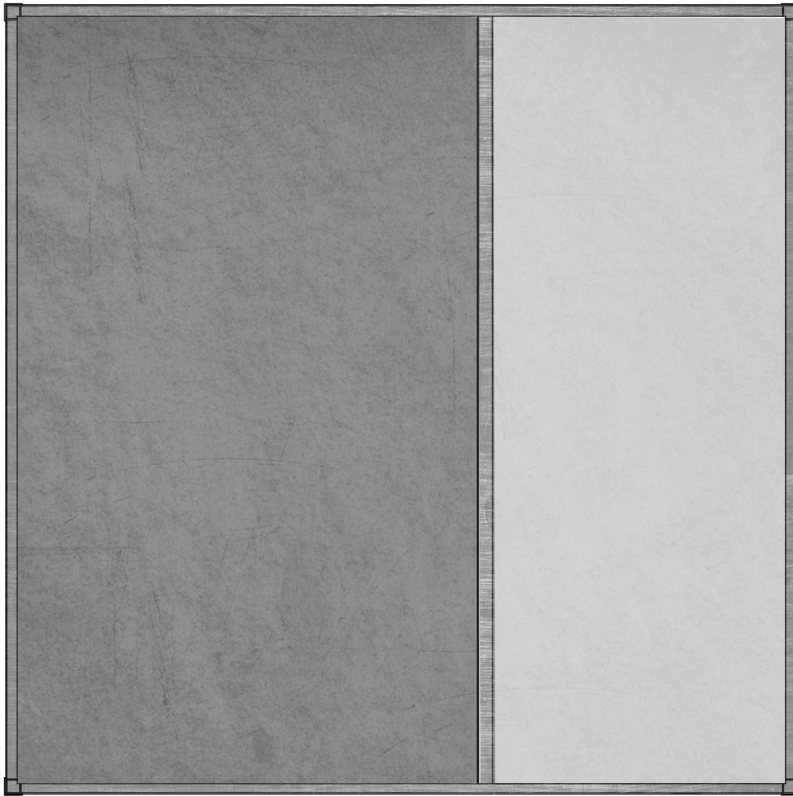
2100

# Pôdorys strecha

M 1:20



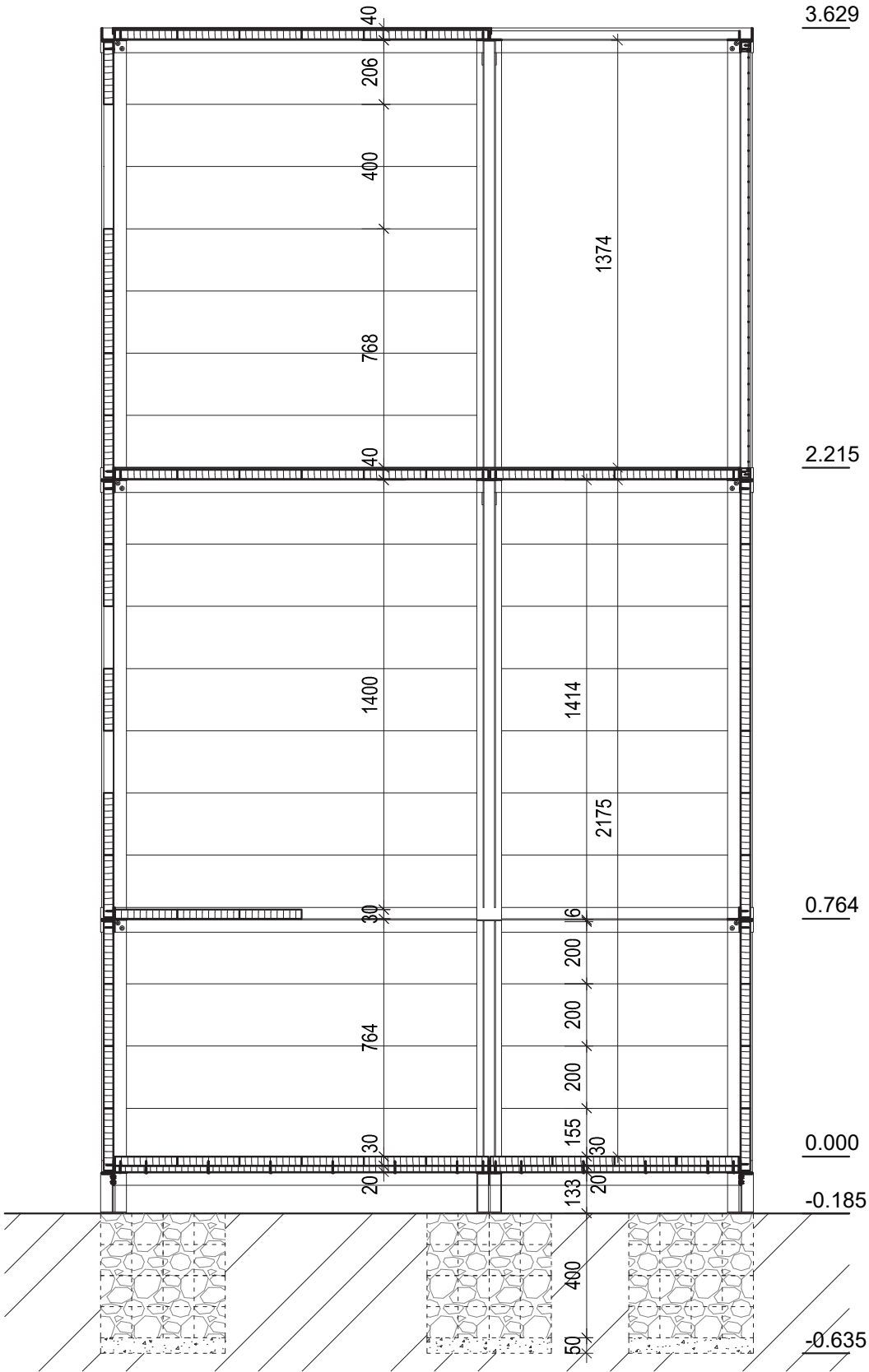
2100



2100

# Rez A

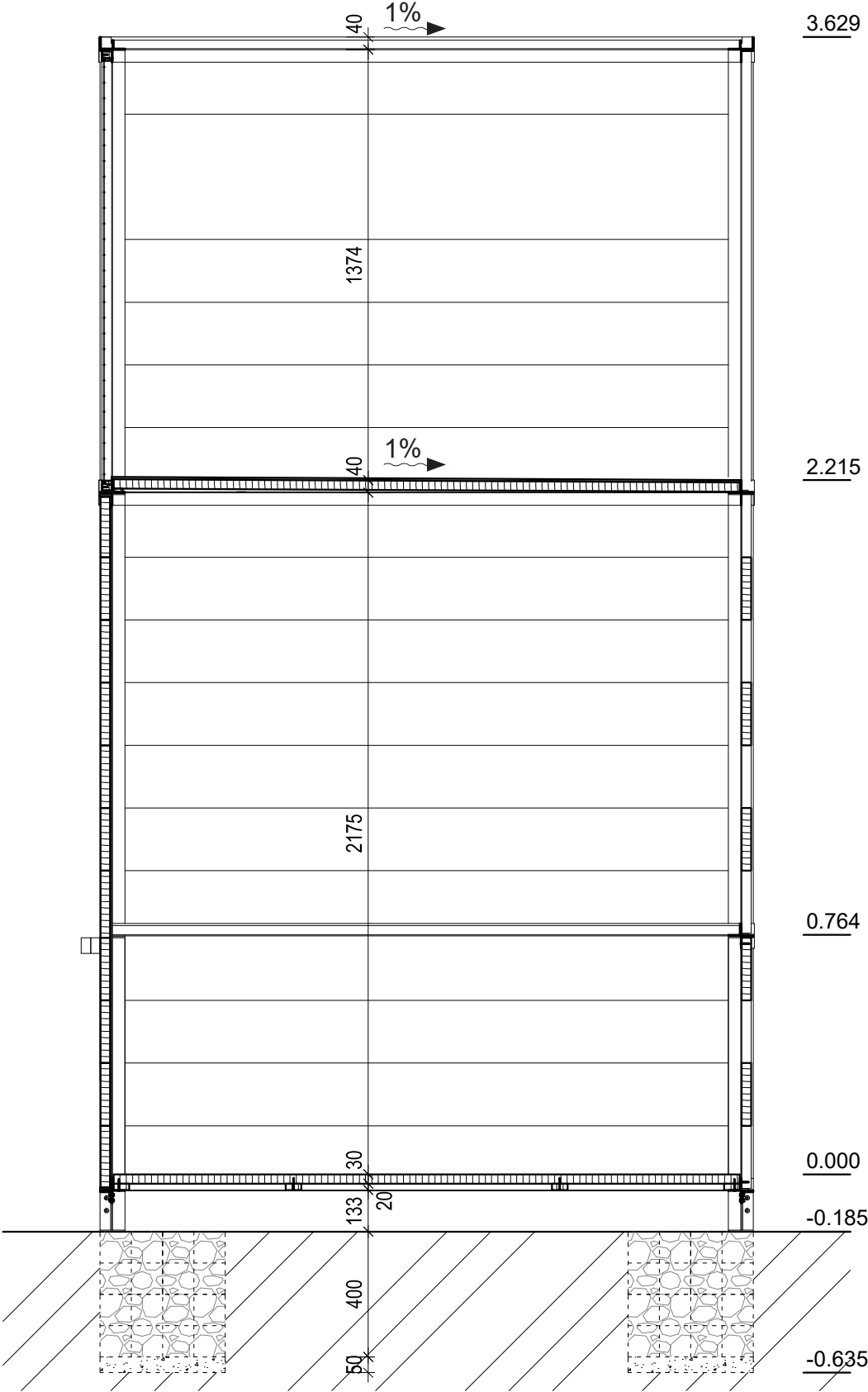
M 1:20





# Rez B

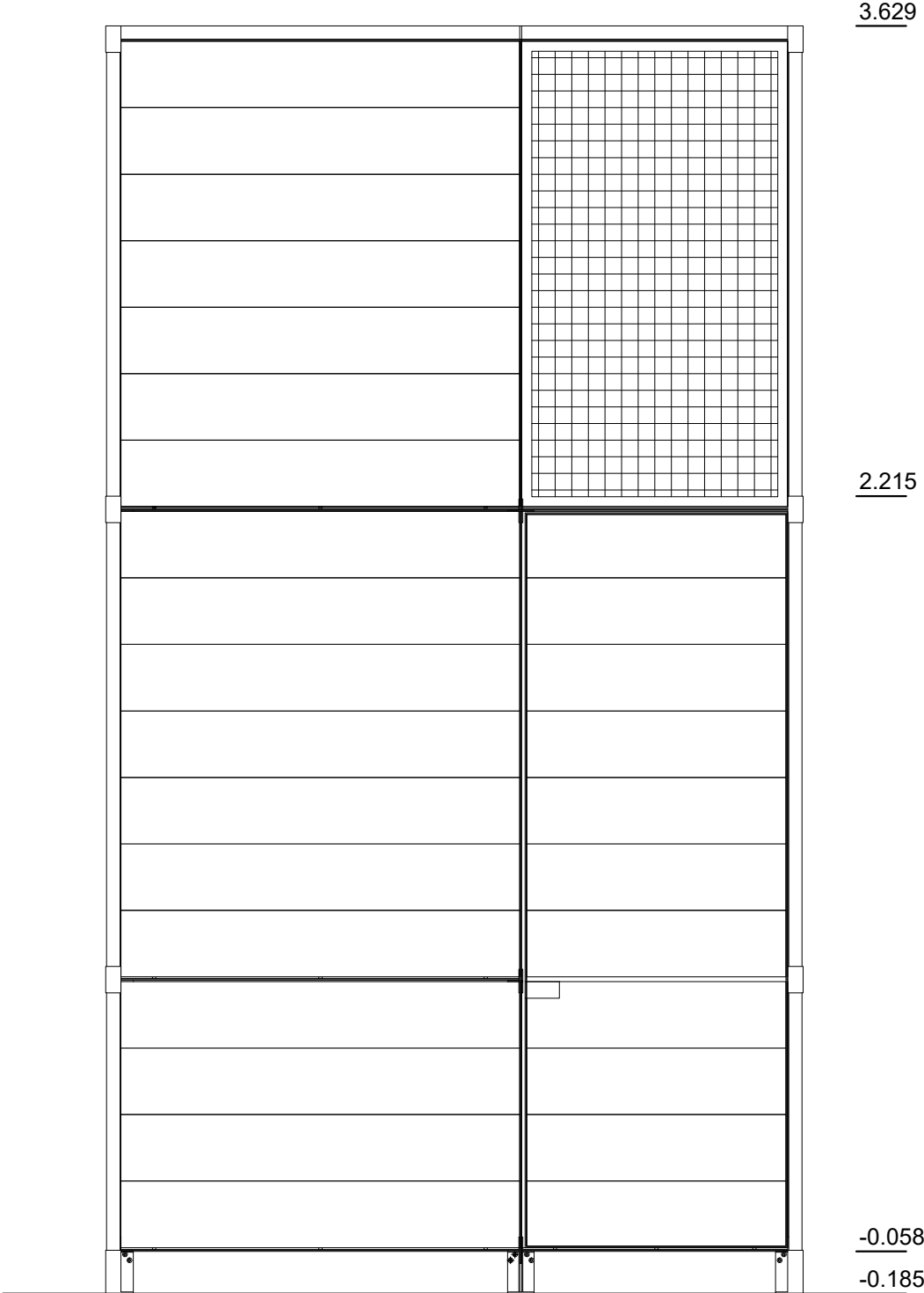
M 1:20





# Pohl'ad A

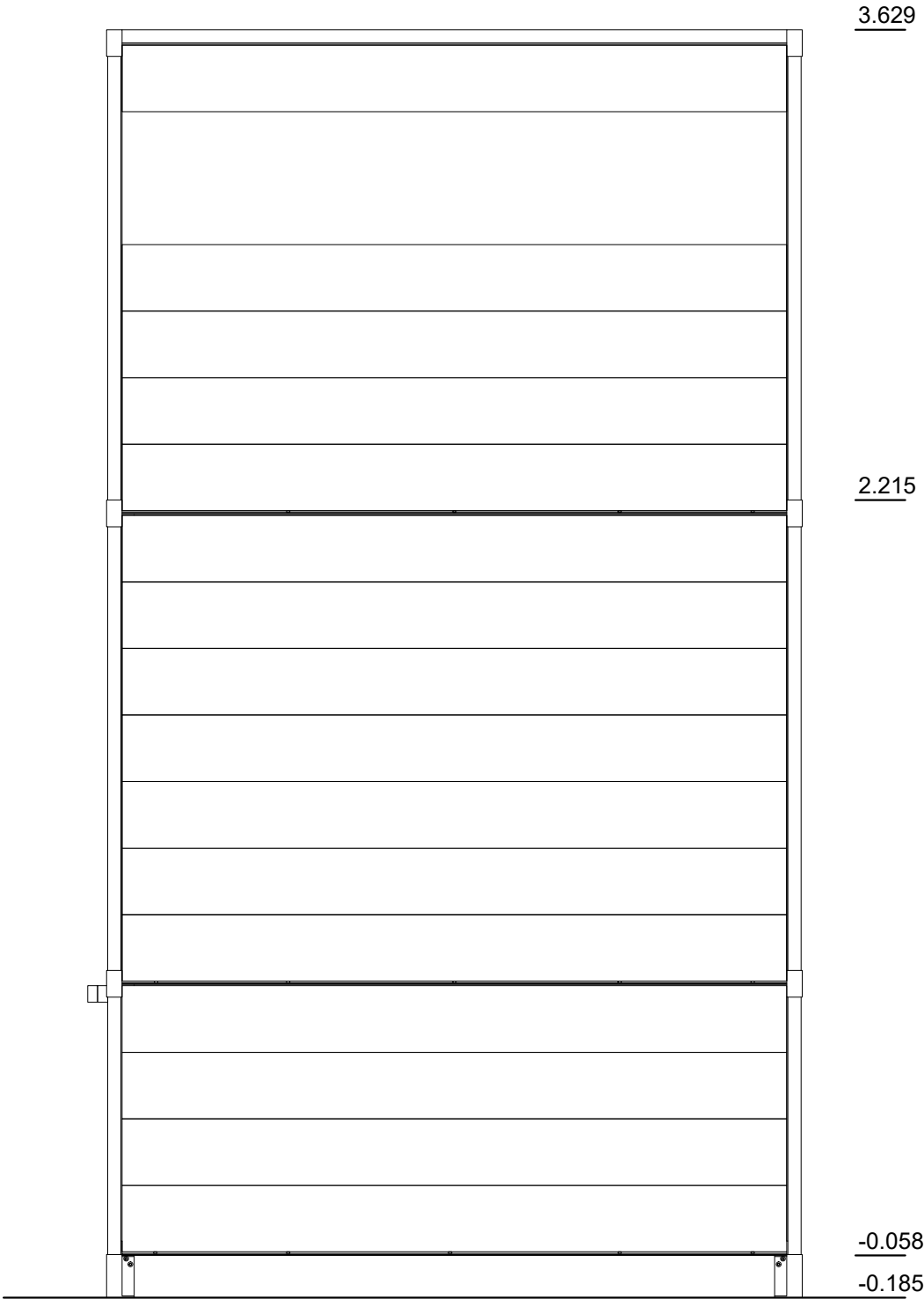
M 1:20





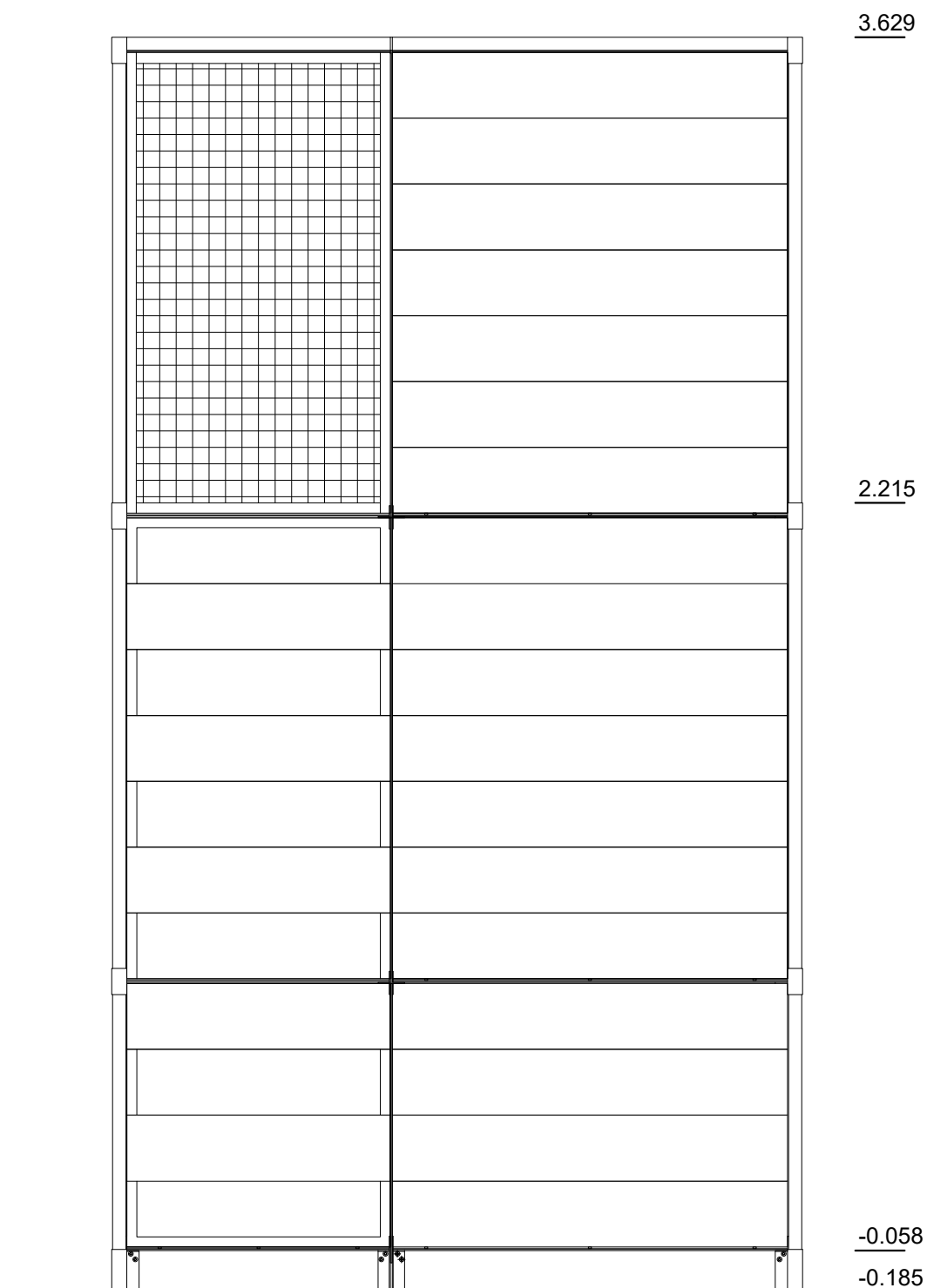
# Pohl'ad B

M 1:20



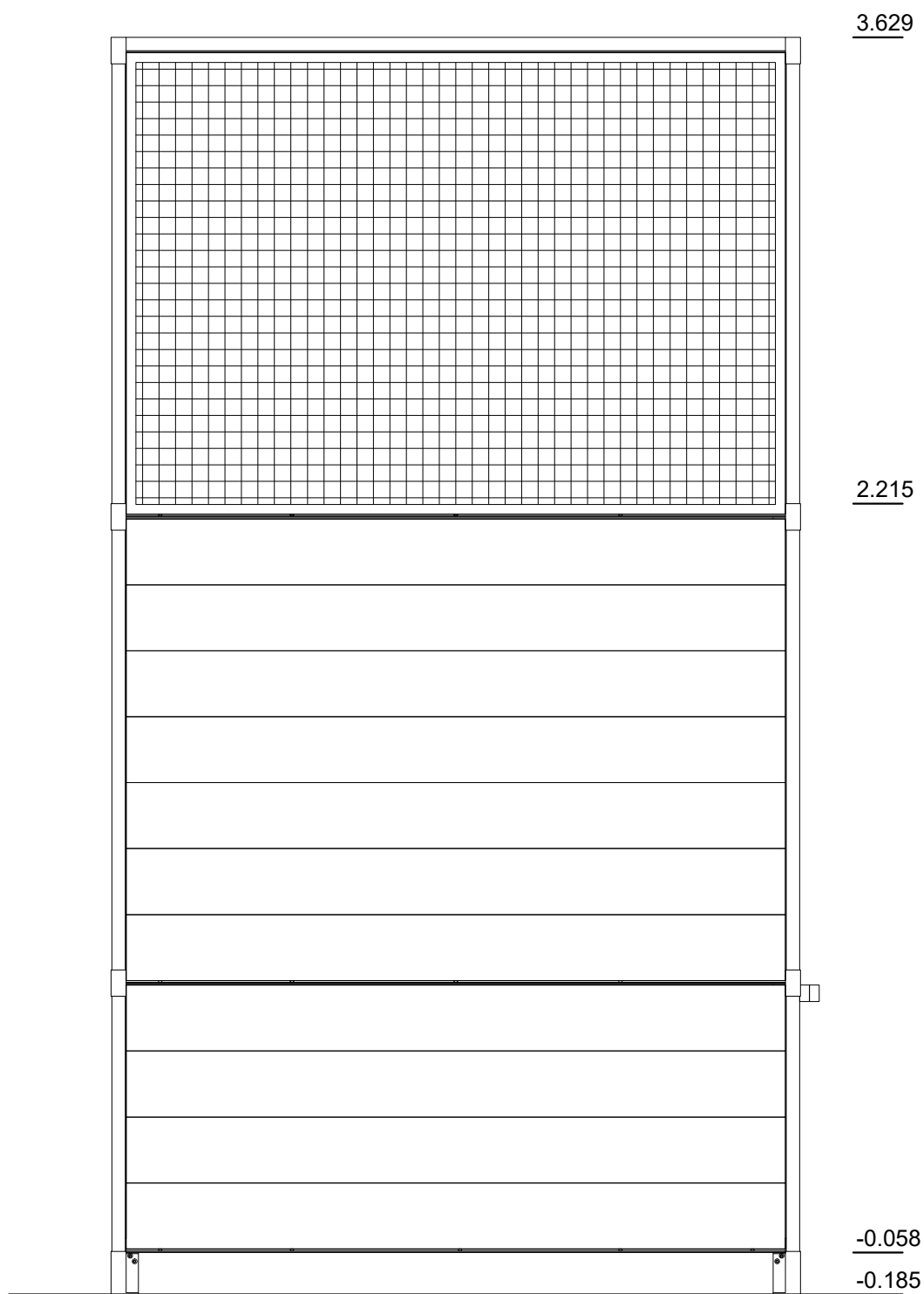
# Pohl'ad C

M 1:20



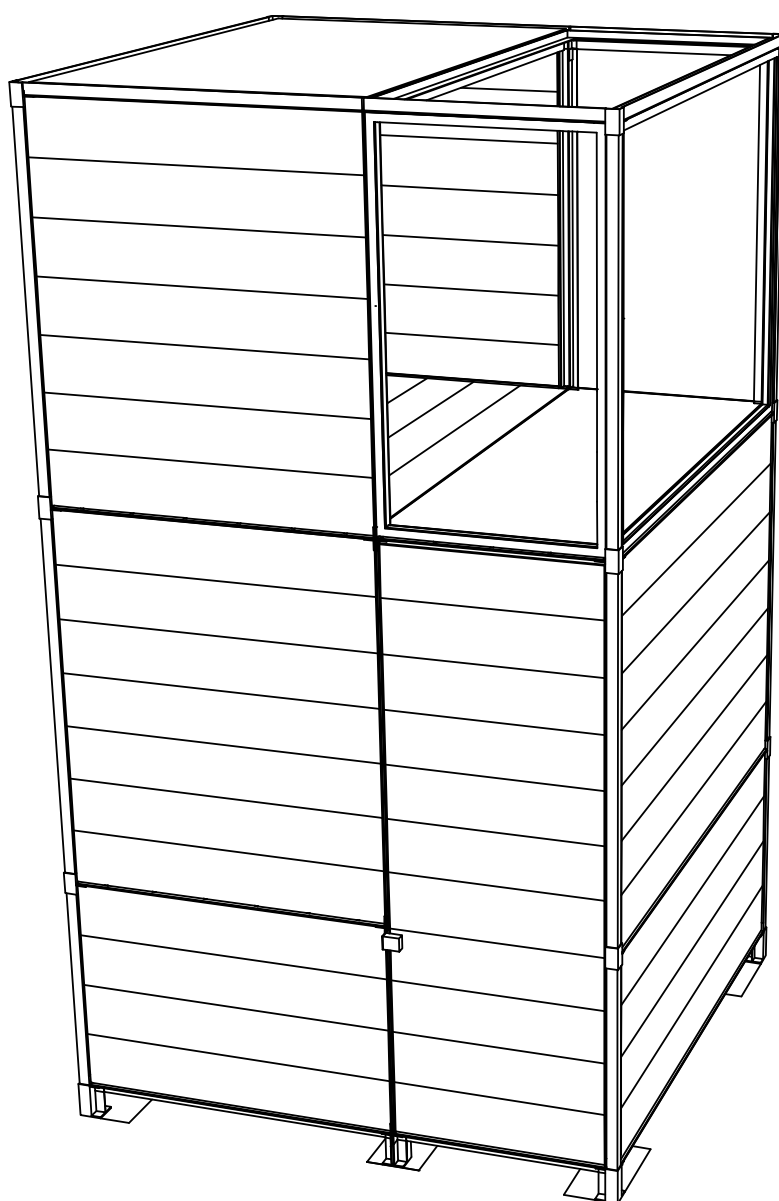
# Pohl'ad D

M 1:20





# Návod na stavbu



# Potrebný materiál

## 1/3

Oceľ:

4x S1\_roh  
2x S1\_stred  
2x H11\_2000  
2x H1\_1200  
2x H1\_800  
1x H1\_stred  
4x V1\_roh  
2x V1\_stred

Drevo:

18x D\_2000  
8x D\_1200  
2x D\_800  
8x DP\_1200  
4x DP\_800

Doplnky:

6x Gabión

## Doplnky

1x Dvere\_drevo  
3x D\_2000

## 2/3

Oceľ:

3x S2\_roh  
1x S2\_stred  
1x S2\_dvere  
1x S2\_dvere  
2x H21\_2000  
2x H2\_1200  
1x H2\_800  
4x V2\_roh  
2x V2\_stred

Drevo:

12x D\_2000  
14x D\_1200  
3x D\_800

## 3/3

Oceľ:

4x S2\_roh  
2x S2\_stred  
2x H21\_2000  
2x H2\_1200  
1x H2\_800  
4x V2\_roh  
2x V2\_stred  
4x S3\_roh  
2x S3\_stred  
4x H3\_2000  
2x H3\_800  
1x H3\_stred

Drevo:

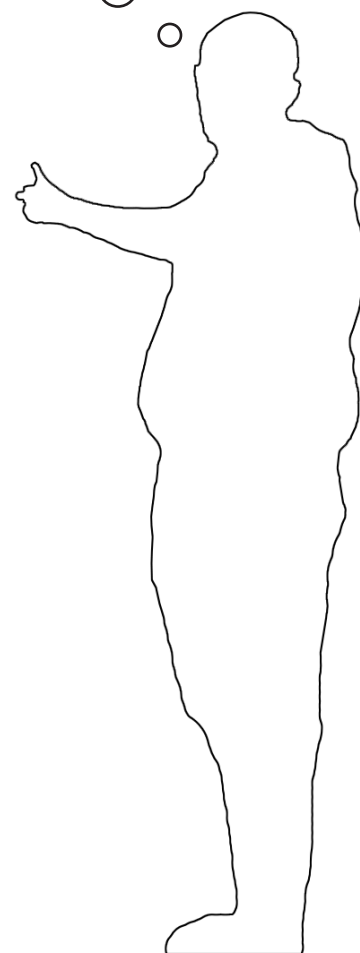
25x D\_2000  
14x D\_1200

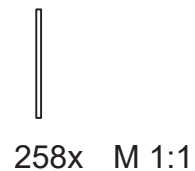
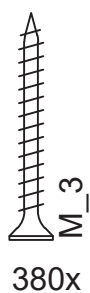
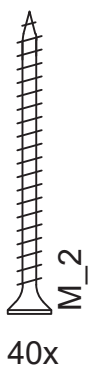
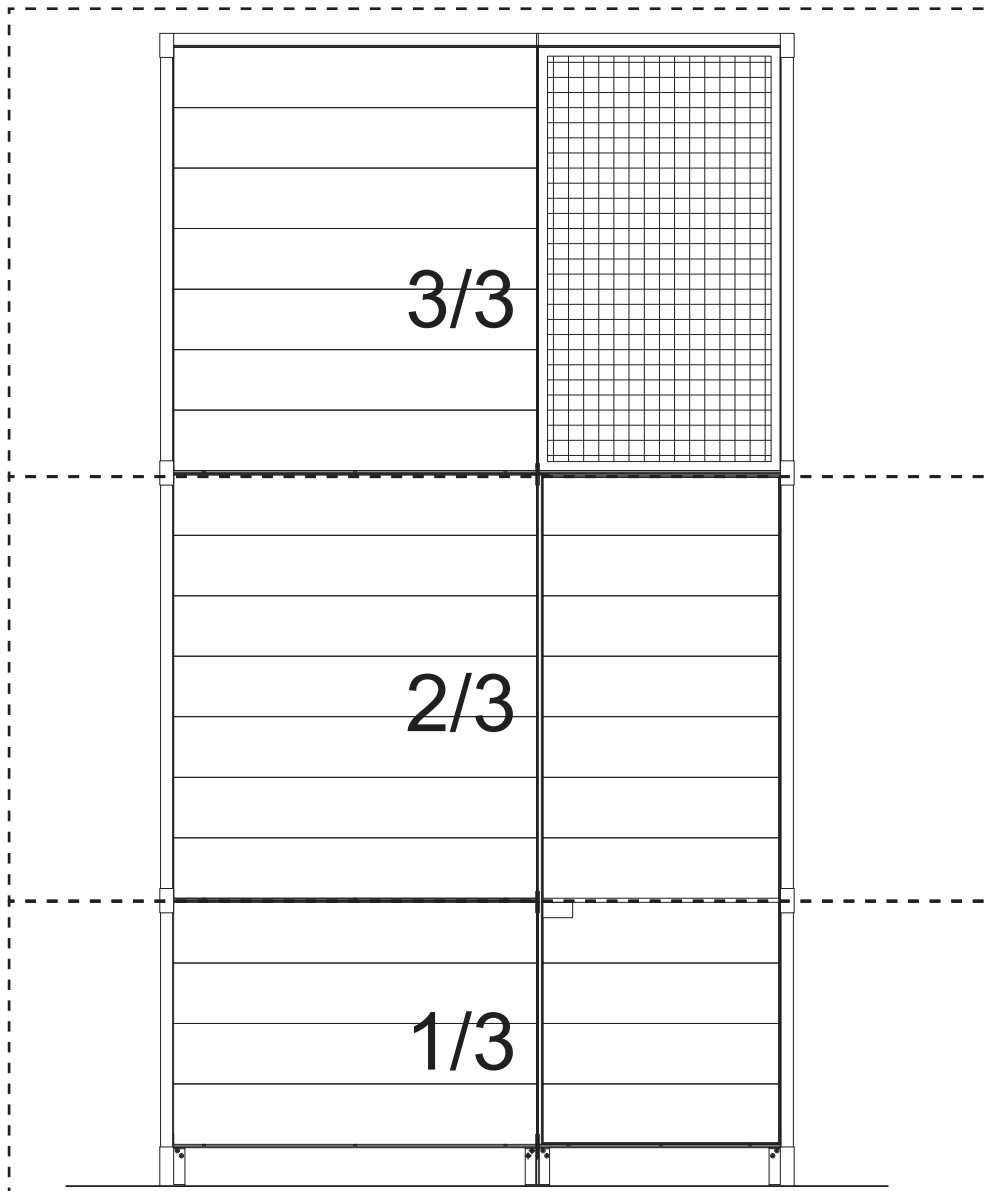
Pletivo:

1x P2\_2000  
1x P2\_800

Doplnky:

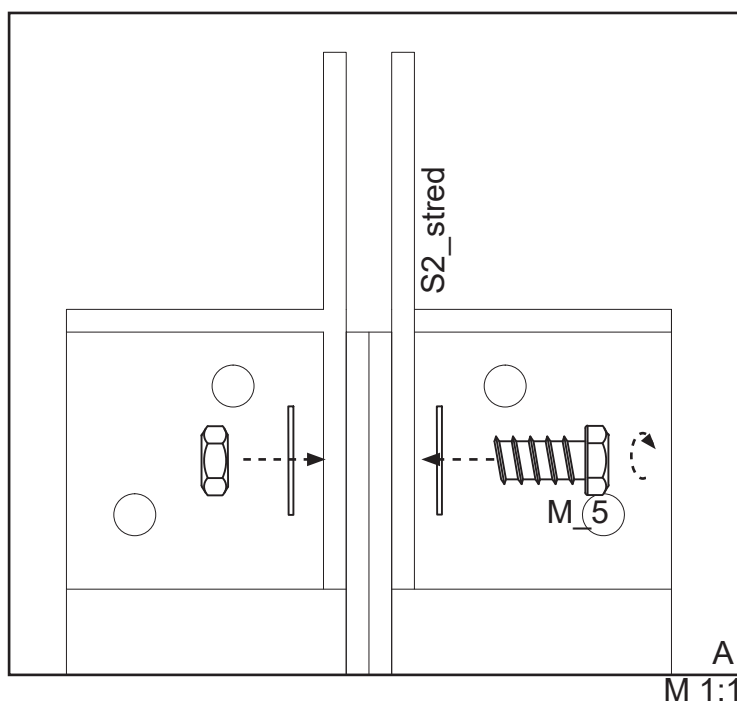
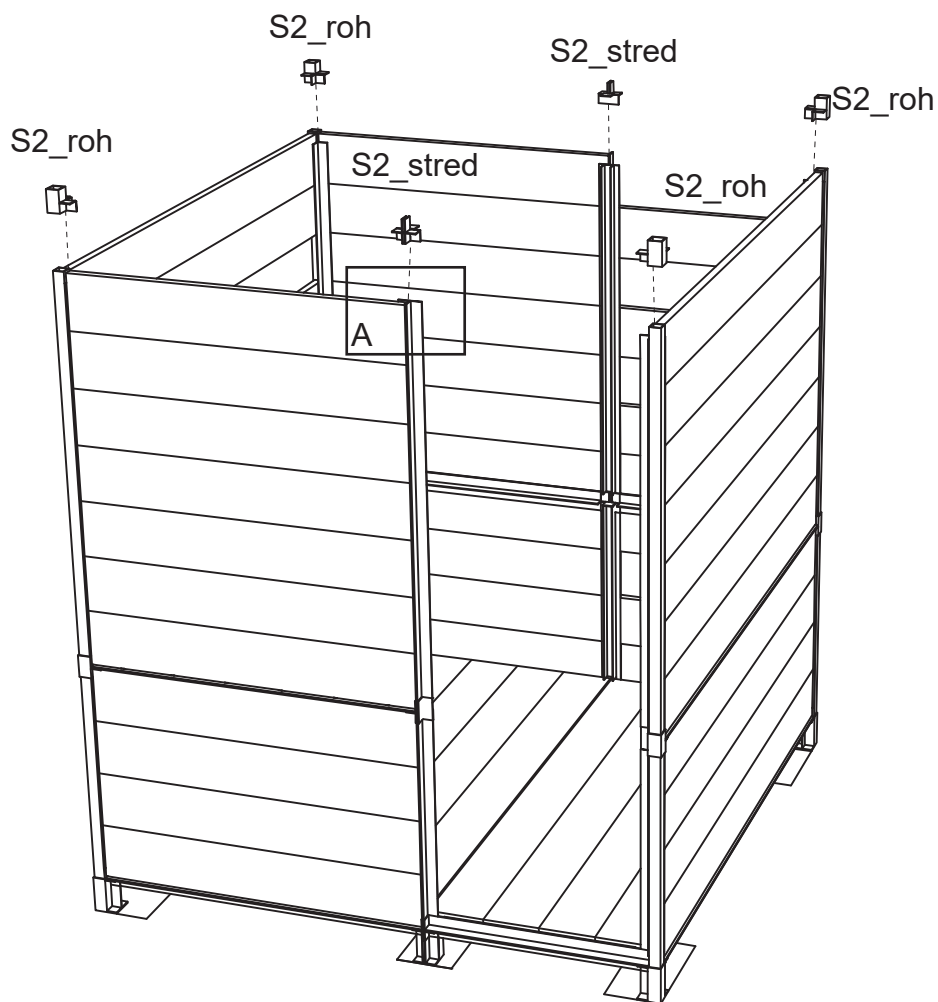
1x Povrch\_strecha  
4x Sitko





\*Krok 1-9 sú rovnaké podľa návodu na stavbu kôlne

# 10 Osadenie vrchnej ocelevej konštrukcie

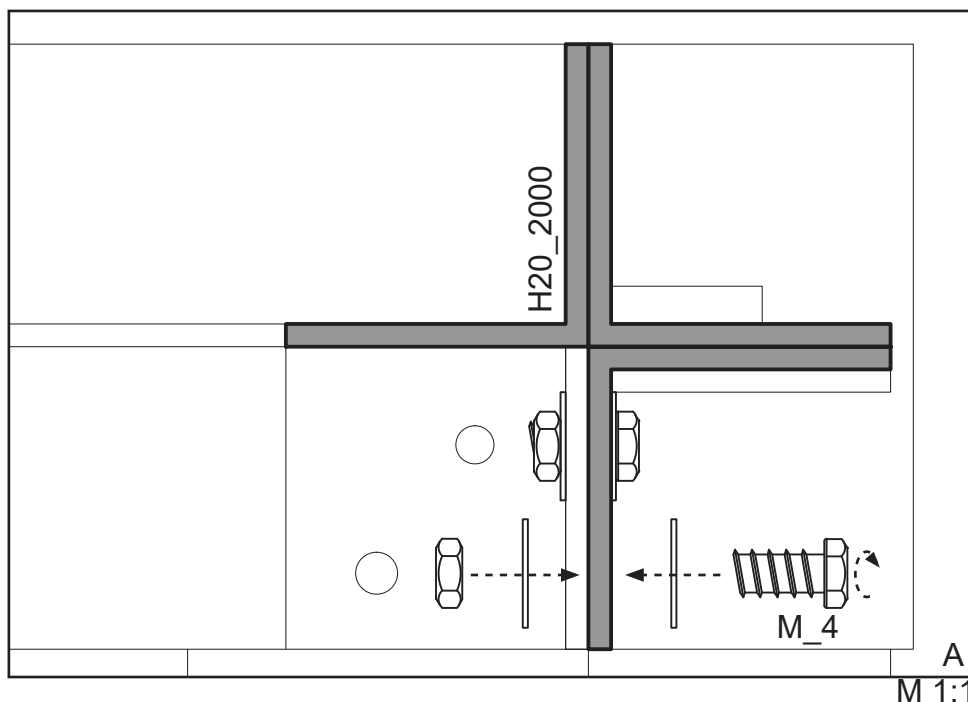
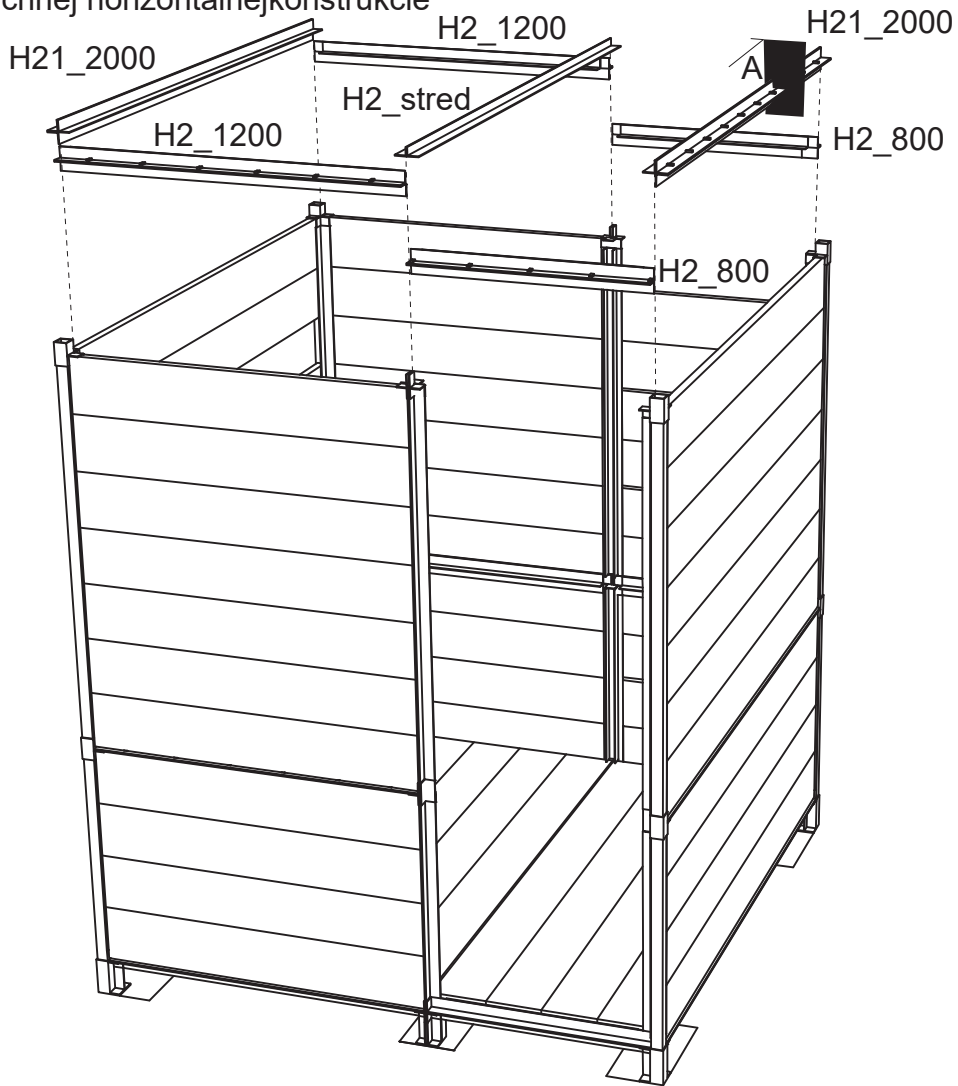


Prvky: 4x S2\_roh, 2x S2\_stred

Legenda: Pohľad Rez Uloženie Smer otáčania Smer uloženia



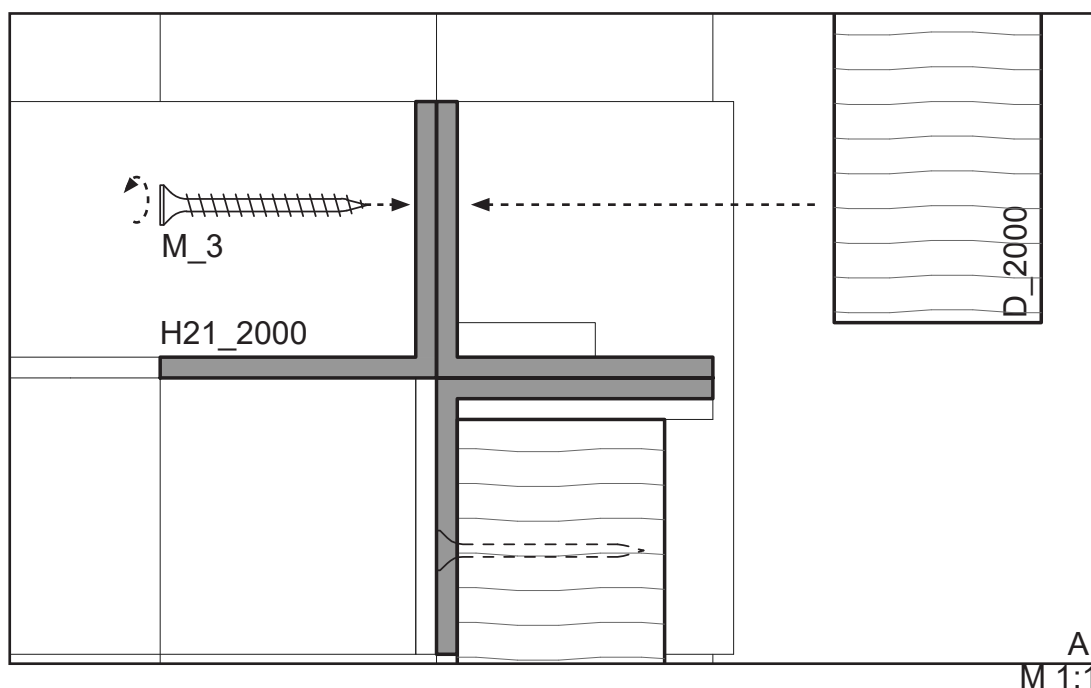
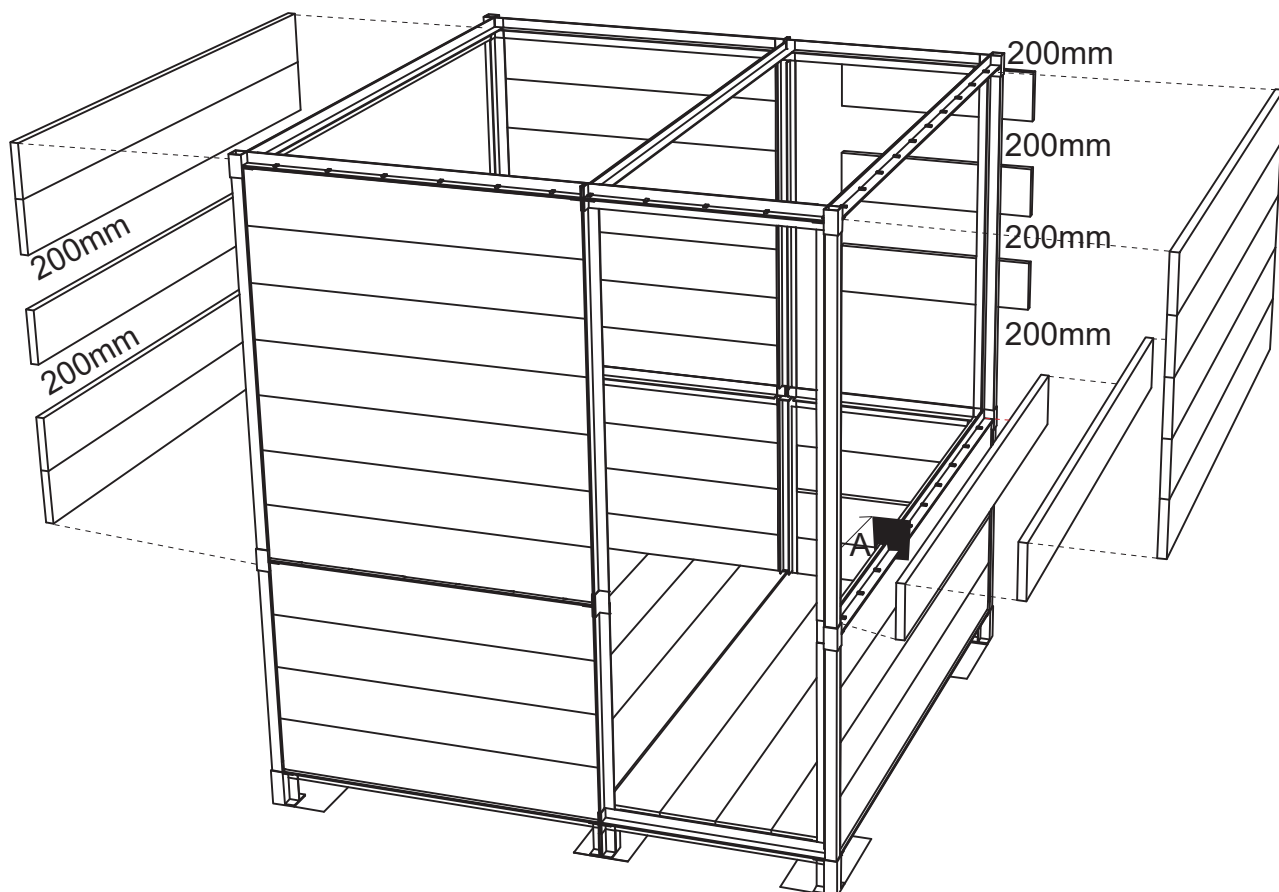
# 11 Osadenie vrchnej horizontálnej konštrukcie



Prvky: 2x H21\_2000, 2xH2\_1200, 2xH2\_800, 1x H2\_stred

Legenda:  Pohľad  Rez  Uloženie  Smer otáčania  Smer uloženia

# 12 Osadenie sklenenej výplne stredovej časti

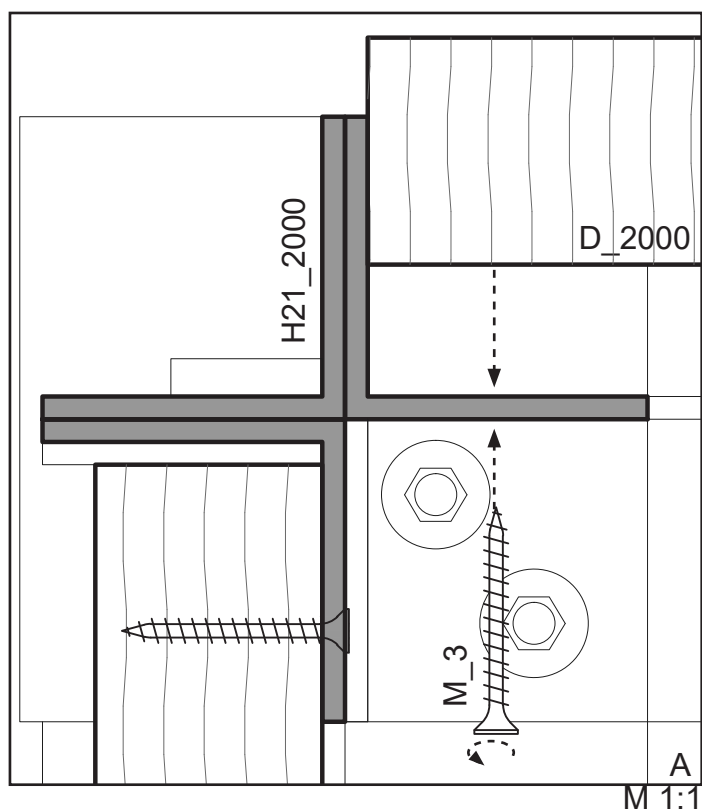
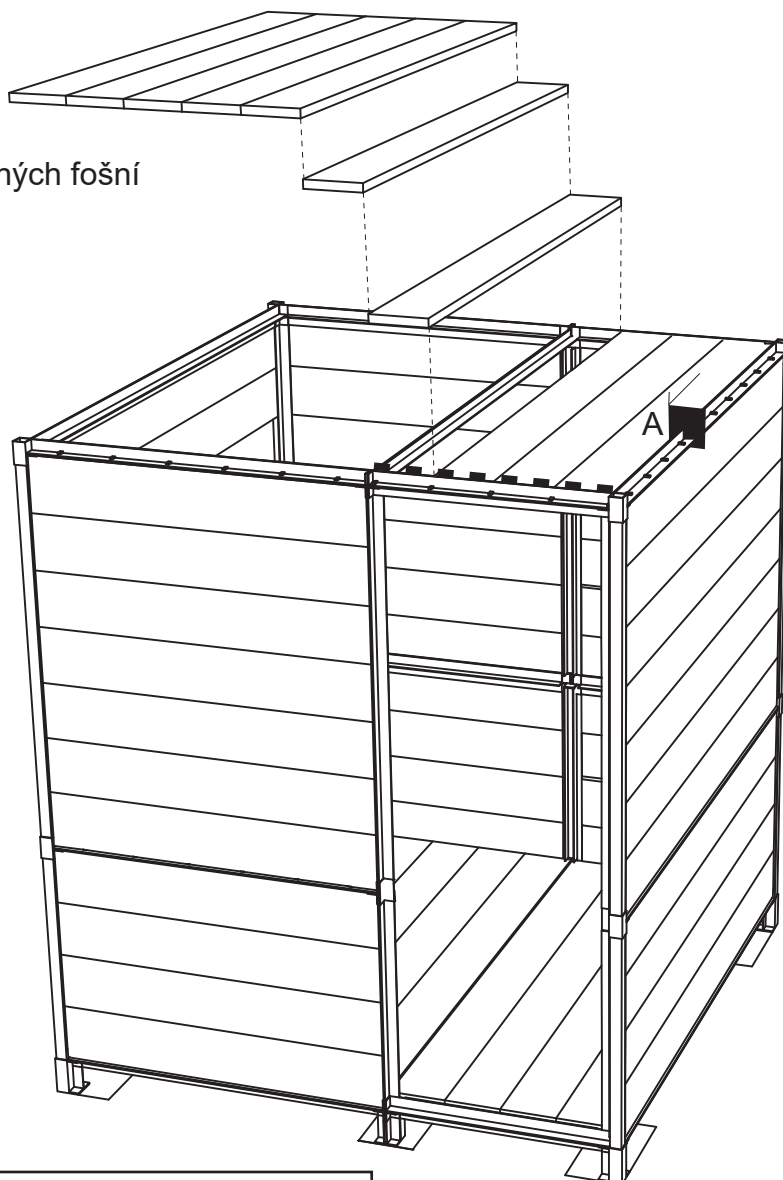


Prvky: 12x D\_2000, 14x D\_1200, 3x D\_800

Legenda: Pohľad Rez Uloženie Smer otáčania Smer uloženia

M 1:1

# 13 Uloženie stropných fošní

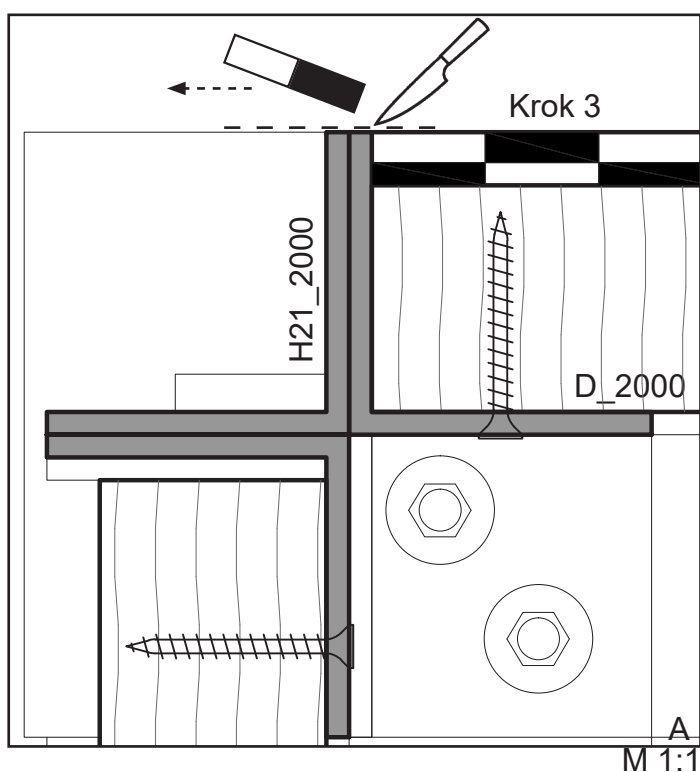
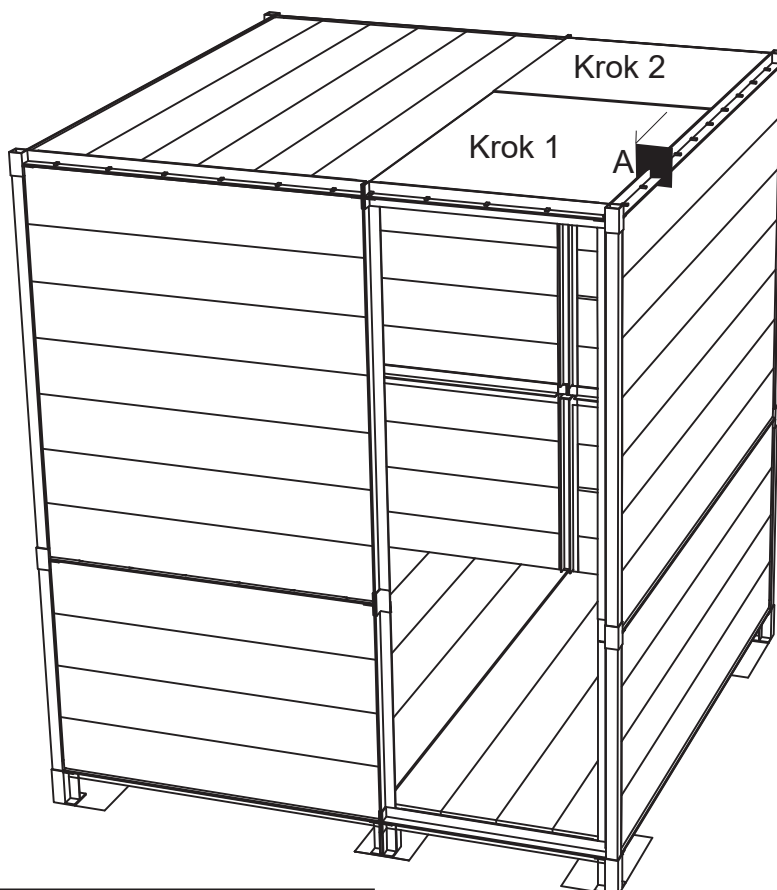


Uloženie spádovej fošne

Prvky: 10x D\_2000, 1x SF\_800

Legenda: Pohľad    Rez    Uloženie    Smer otáčania    Smer uloženia

# 14 Uloženie podkladného samolepiaci SBS pásu a natavenie SBS pásu

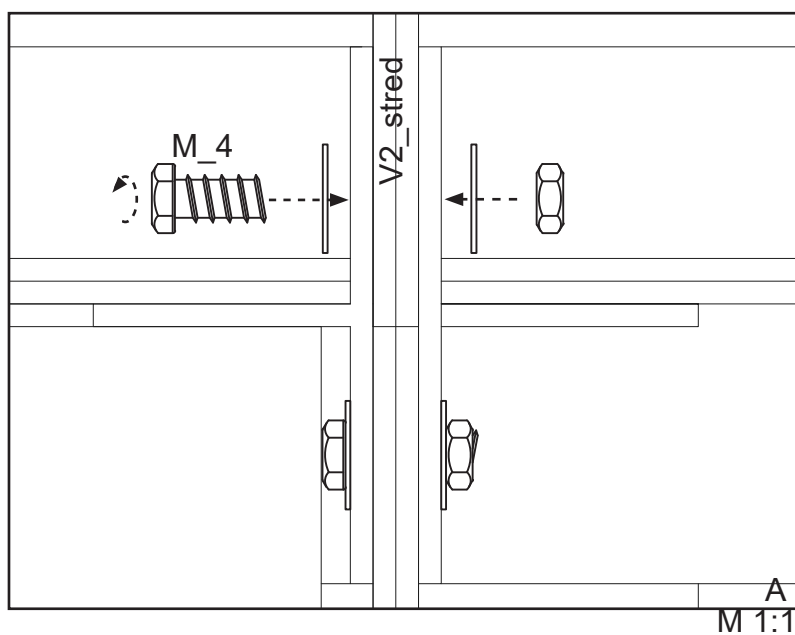
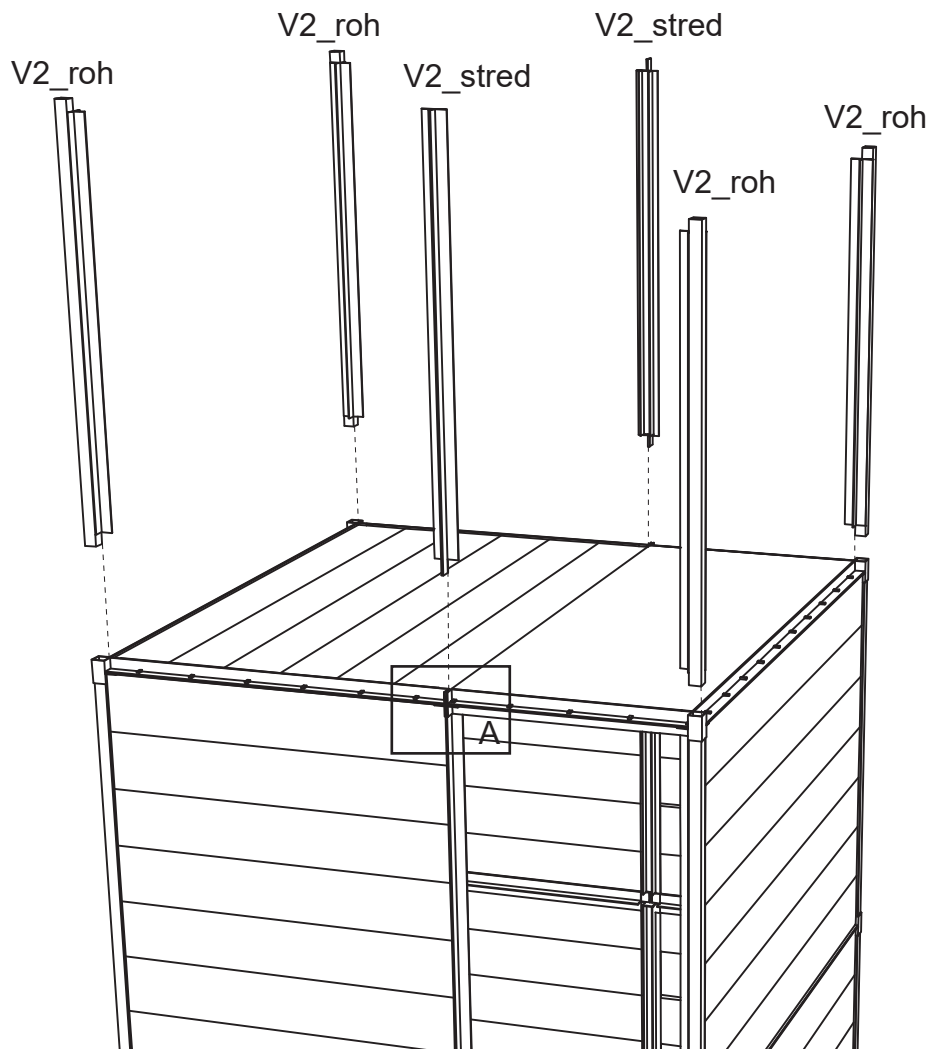


Krok 1: Nalepenie podkladného samolep. pásu  
Krok 2: Natavenie lepenky  
Krok 3: Orezanie prebytočnej lepenky

Prvky: 1x Povrch\_strecha

Legenda: Pohľad    Rez    Uloženie    Smer otáčania    Smer uloženia

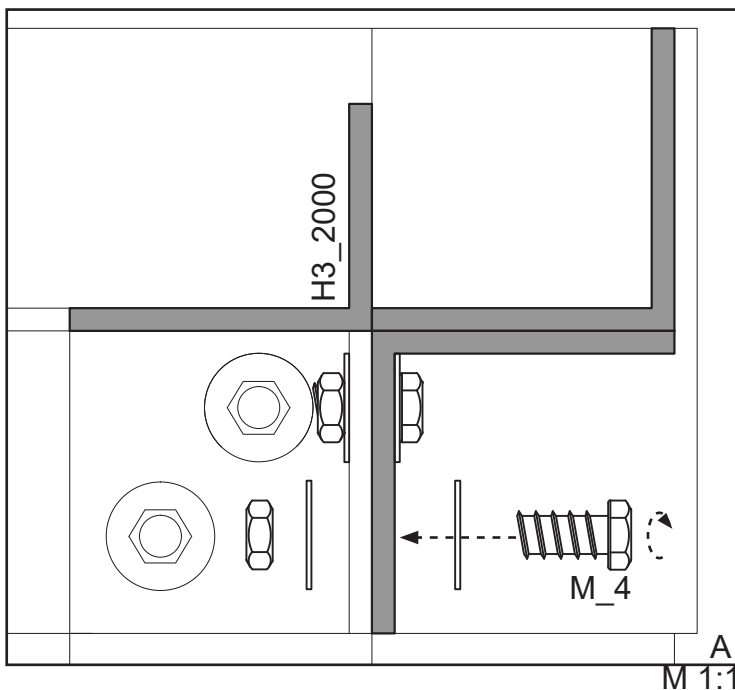
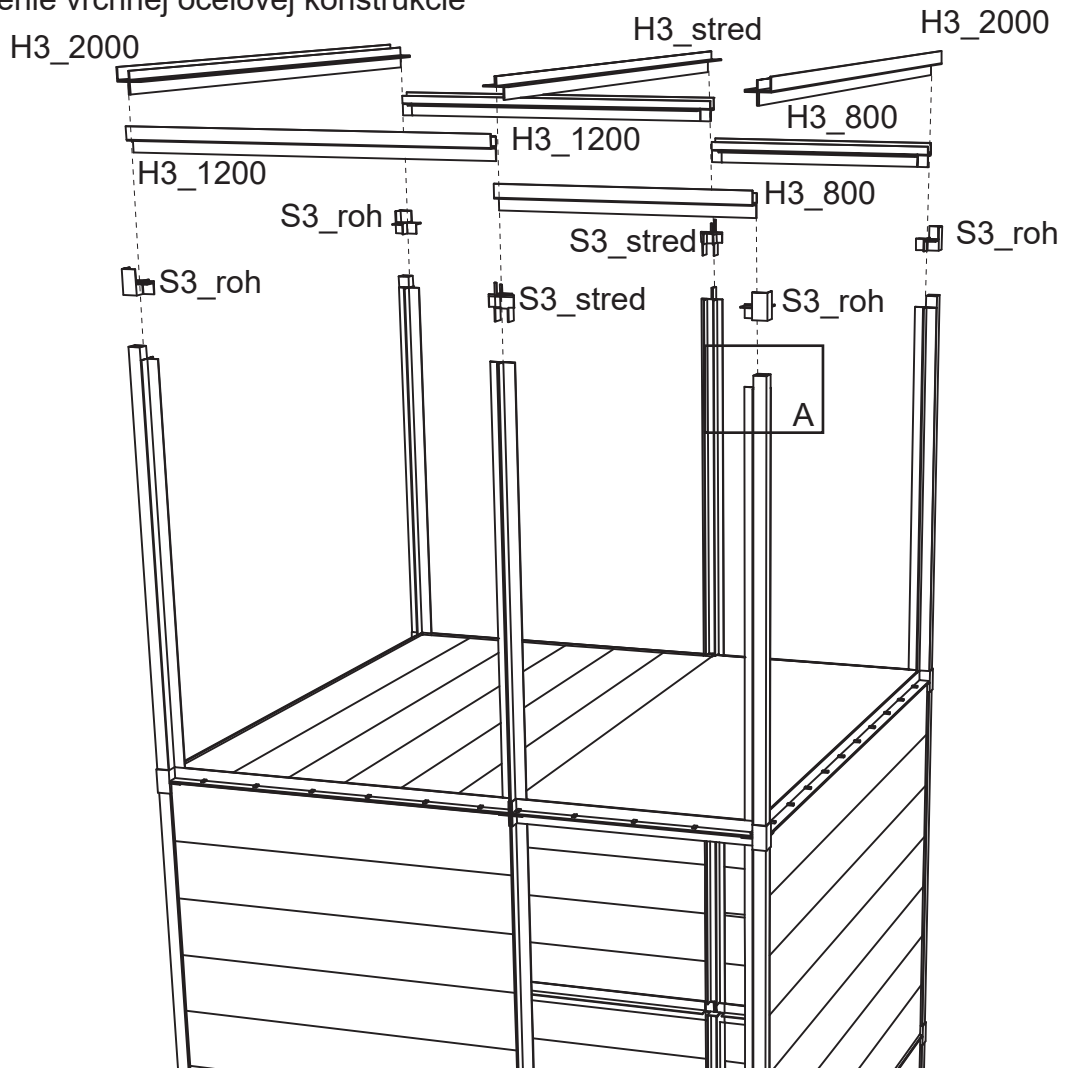
# 15 Osadenie vertikálnej konštrukcie



Prvky: 4x V2\_roh, 2x V2\_stred

Legenda: Pohľad Rez Uloženie Smer otáčania Smer uloženia

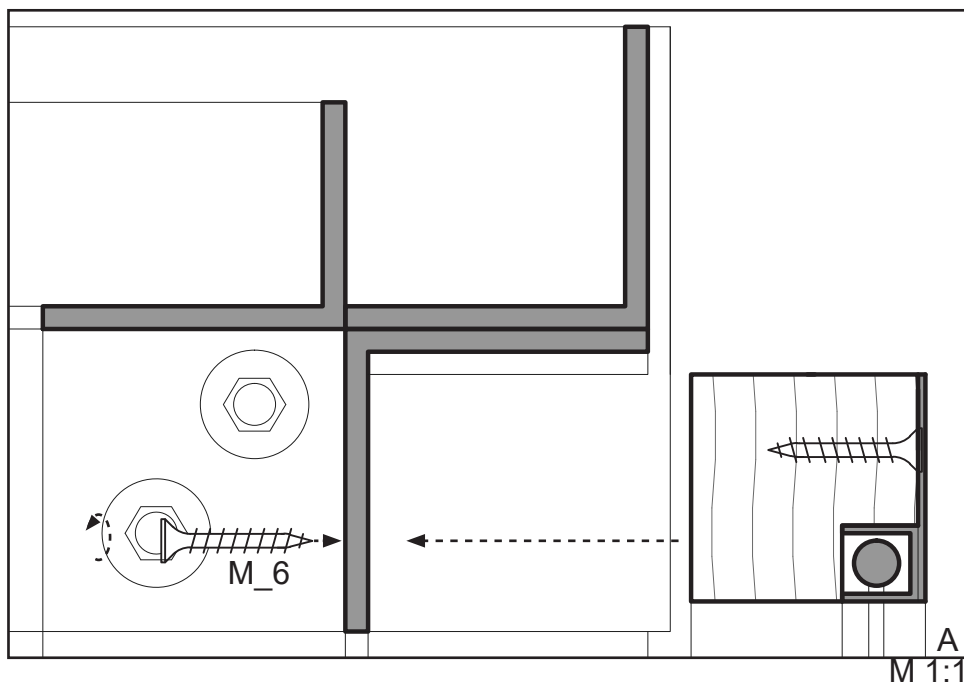
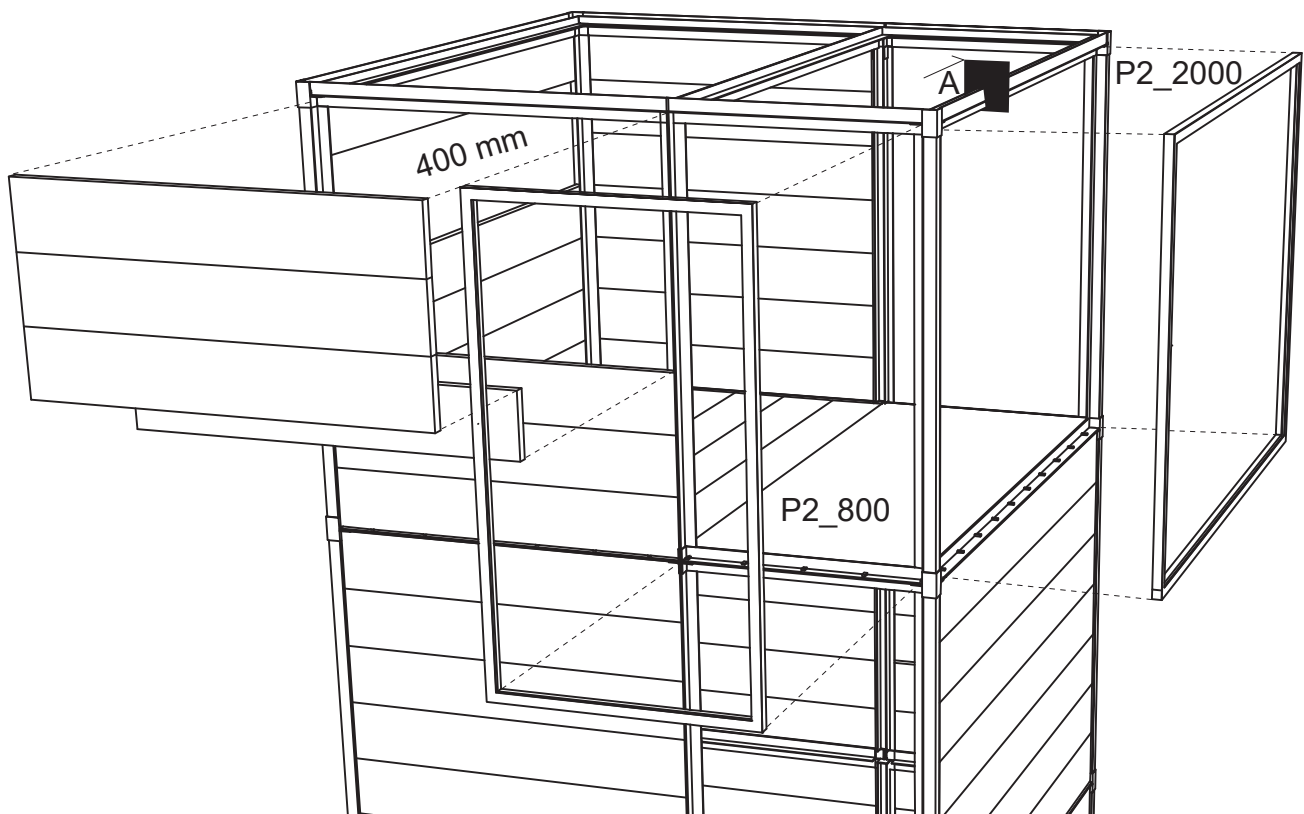
# 16 Osadenie vrchnej ocelevej konštrukcie



Prvky: 4x S3\_roh, 2x S3\_stred, 2x H3\_2000, 2x H3\_1200, 2x H3\_800, 1x H3\_stred

Legenda: Pohľad Rez Uloženie Smer otáčania Smer uloženia

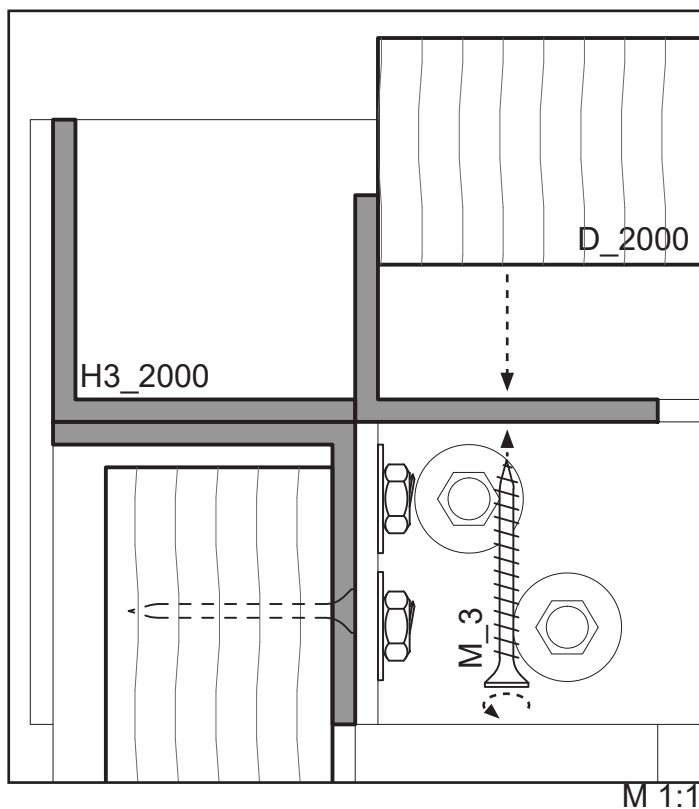
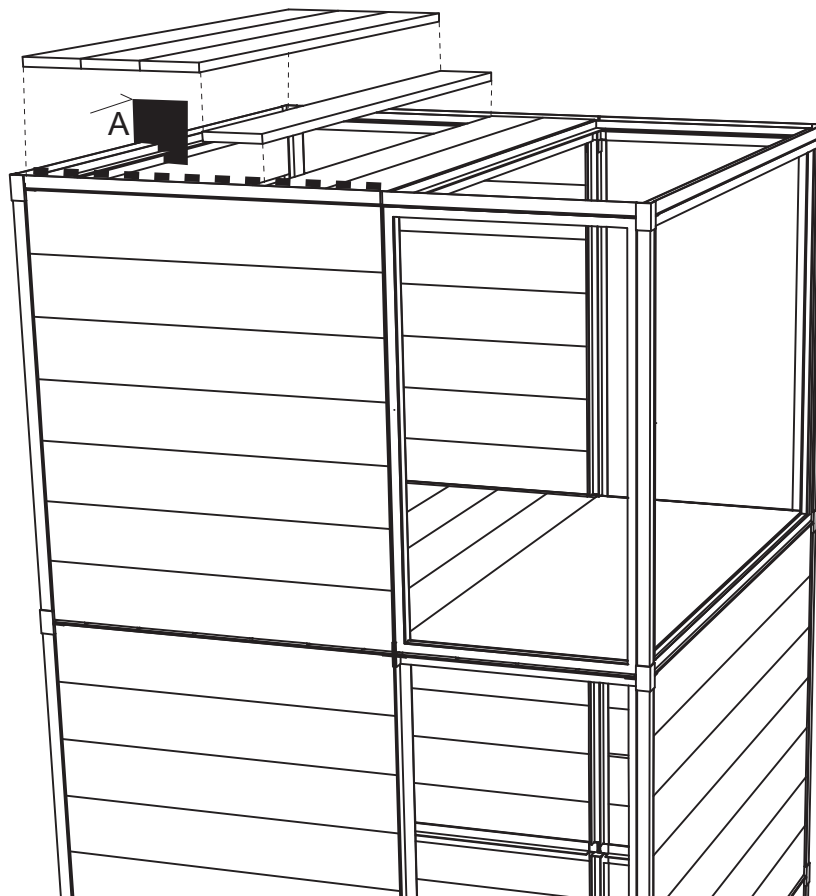
# 17 Osadenie vertikálnej konštrukcie



Prvky: 5x D\_2000, 14x D\_1200, 1x P2\_2000, 1x P2\_800

Legenda:  Pohľad  Rez  Uloženie  Smer otáčania  Smer uloženia

# 16 Uloženie stropných fošní



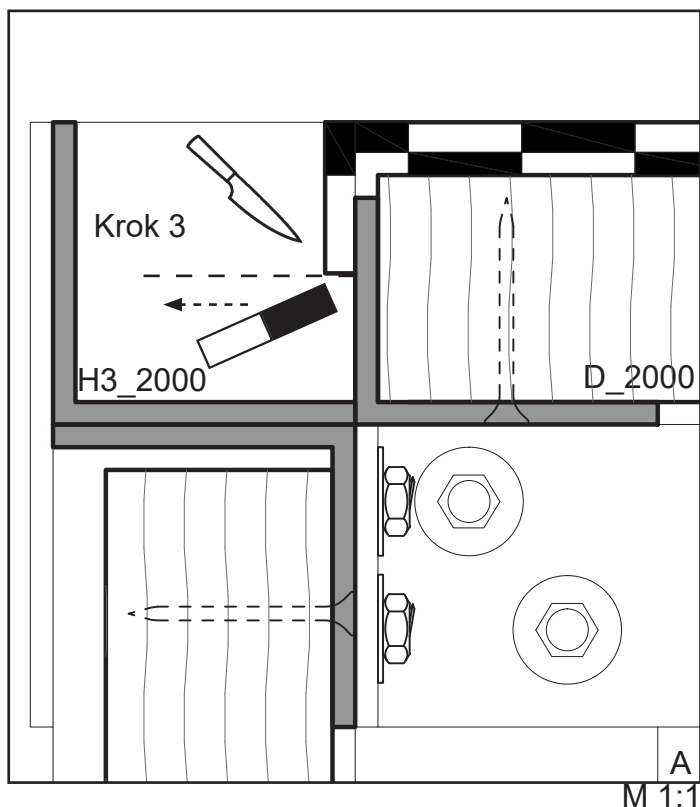
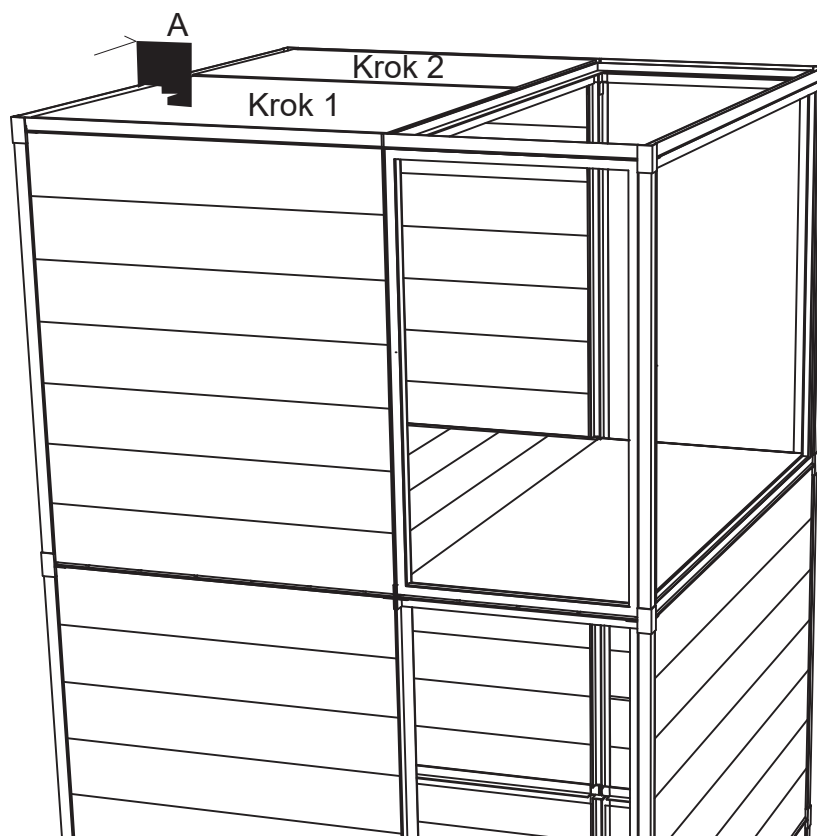
■ ■ ■ ■ ■  
Uloženie spádovej fošne

Prvky: 6x D\_2000, 1x SF\_1200

Legenda: Pohľad Rez Uloženie Smer otáčania Smer uloženia



# 17 Uloženie podkladného samolepiaceho SBS pásu a natavenie SBS pásu

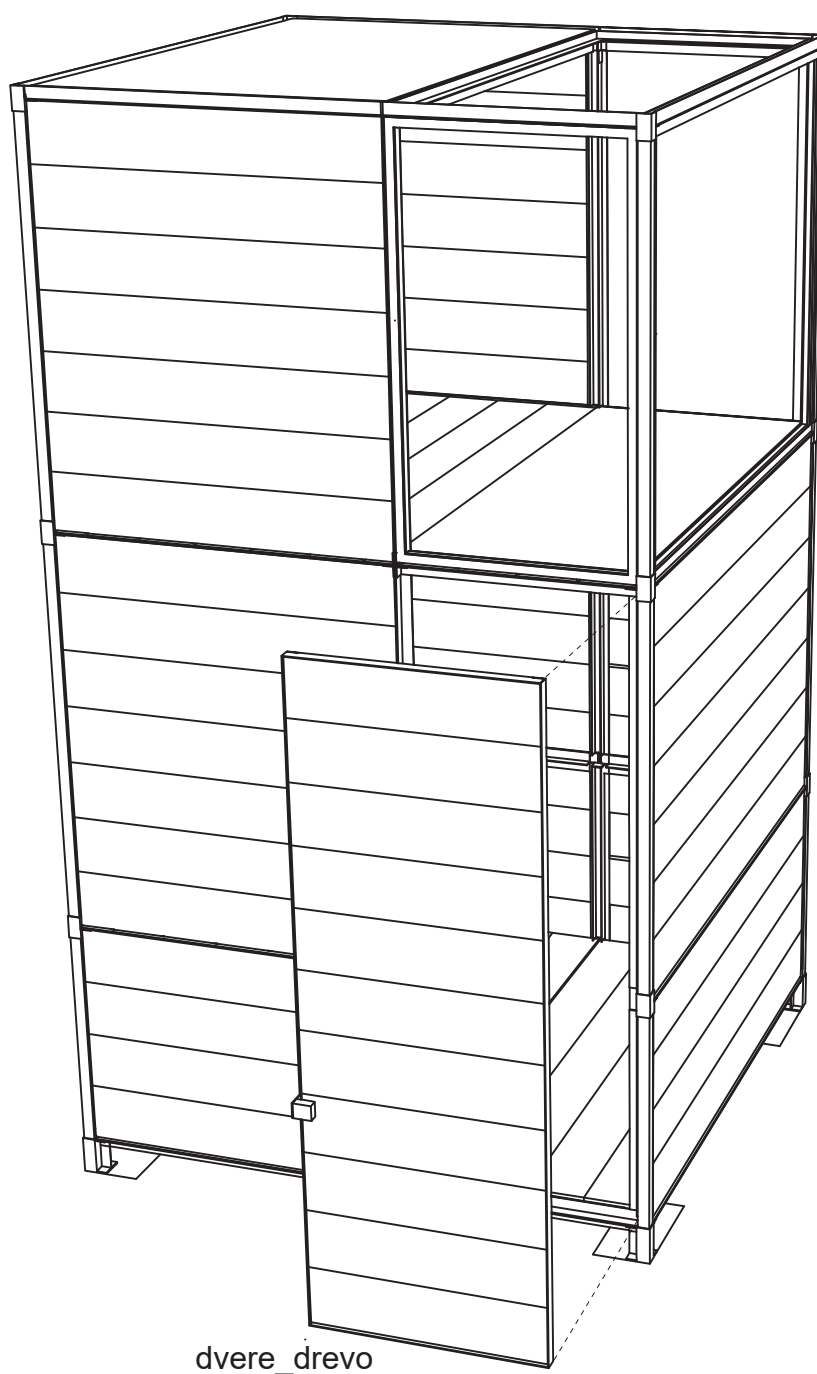


- Krok 1: Nalepenie podkladného samolep. pásu
- Krok 2: Natavenie lepenky
- Krok 3: Orezanie prebytočnej lepenky

Prvky: 1x Povrch\_strecha

Legenda: Pohľad Rez Uloženie Smer otáčania Smer uloženia

# 18 Osadenie dverí do pantov



Prvky: 1x dvere\_drevo

Legenda:  Pohľad

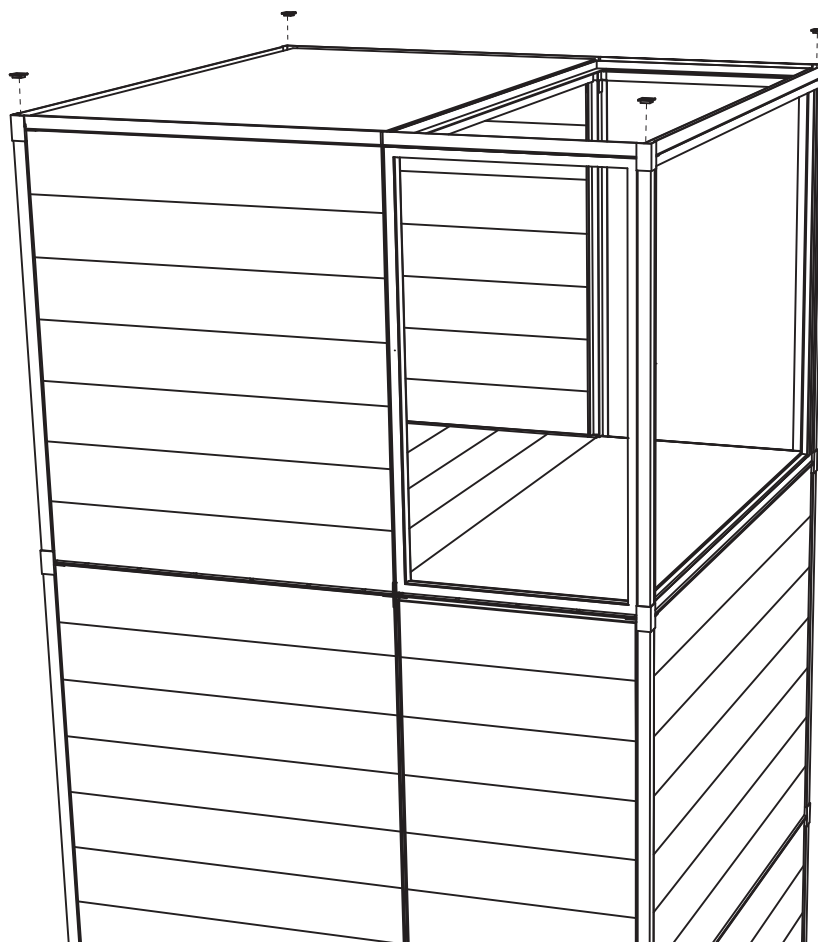
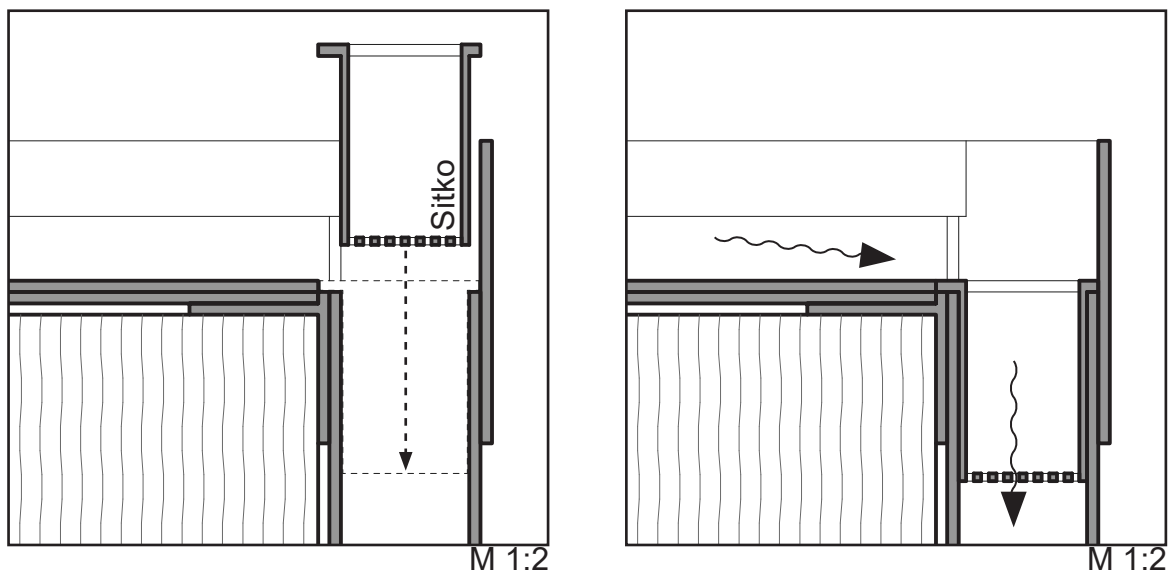
 Rez

 Uloženie

 Smer otáčania

 Smer uloženia

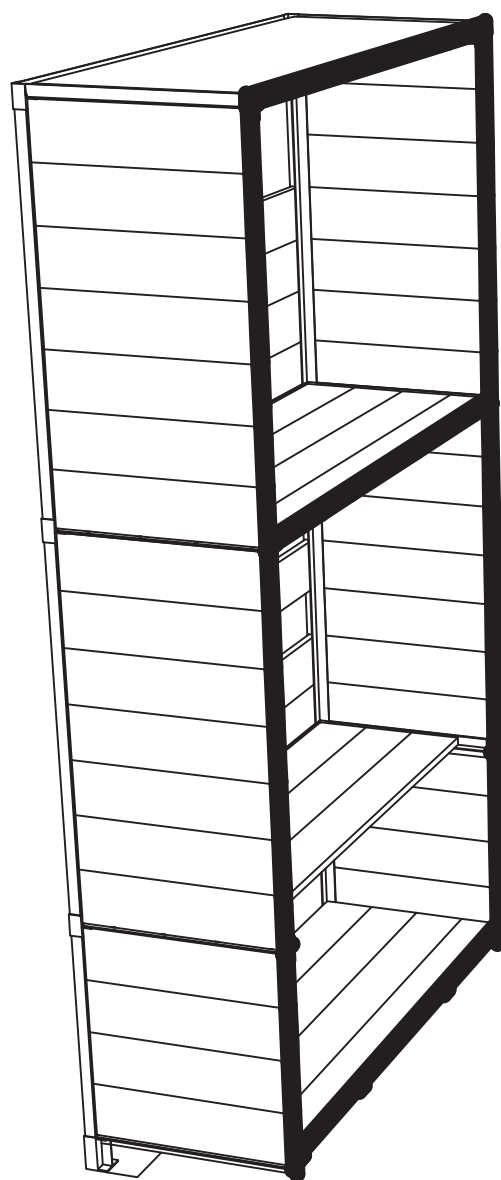
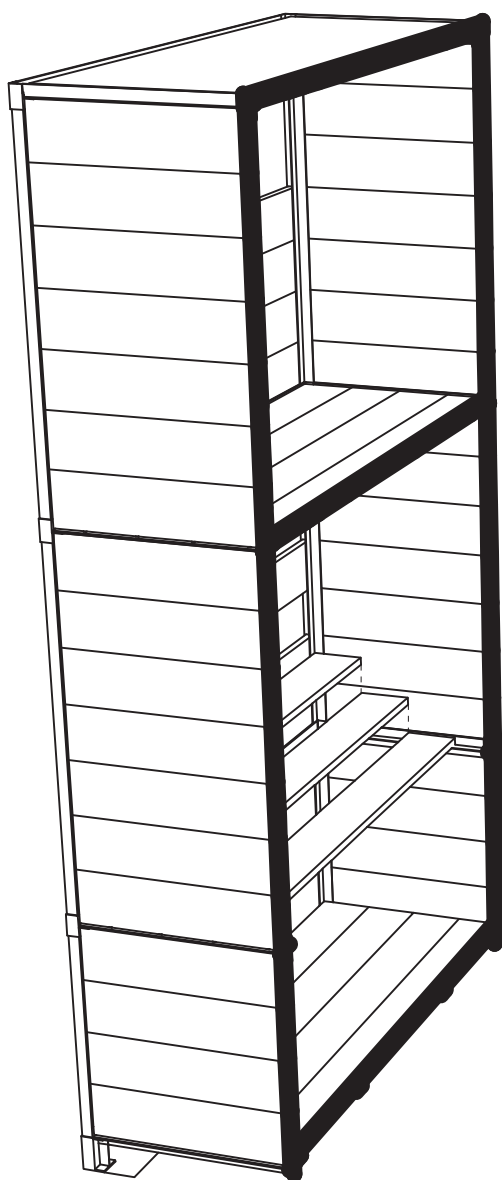
# 19 Nasadenie sitiek, tmelenie kritických miest na streche



Prvky: 4x Sitko

Legenda:  Pohľad  Rez  Uloženie  Smer otáčania  Smer uloženia

# 20 Voliteľné umiestnenie stolíku



Prvky: 3x D\_2000

Legenda:  Pohľad

 Rez

 Uloženie

 Smer otáčania

 Smer uloženia

