





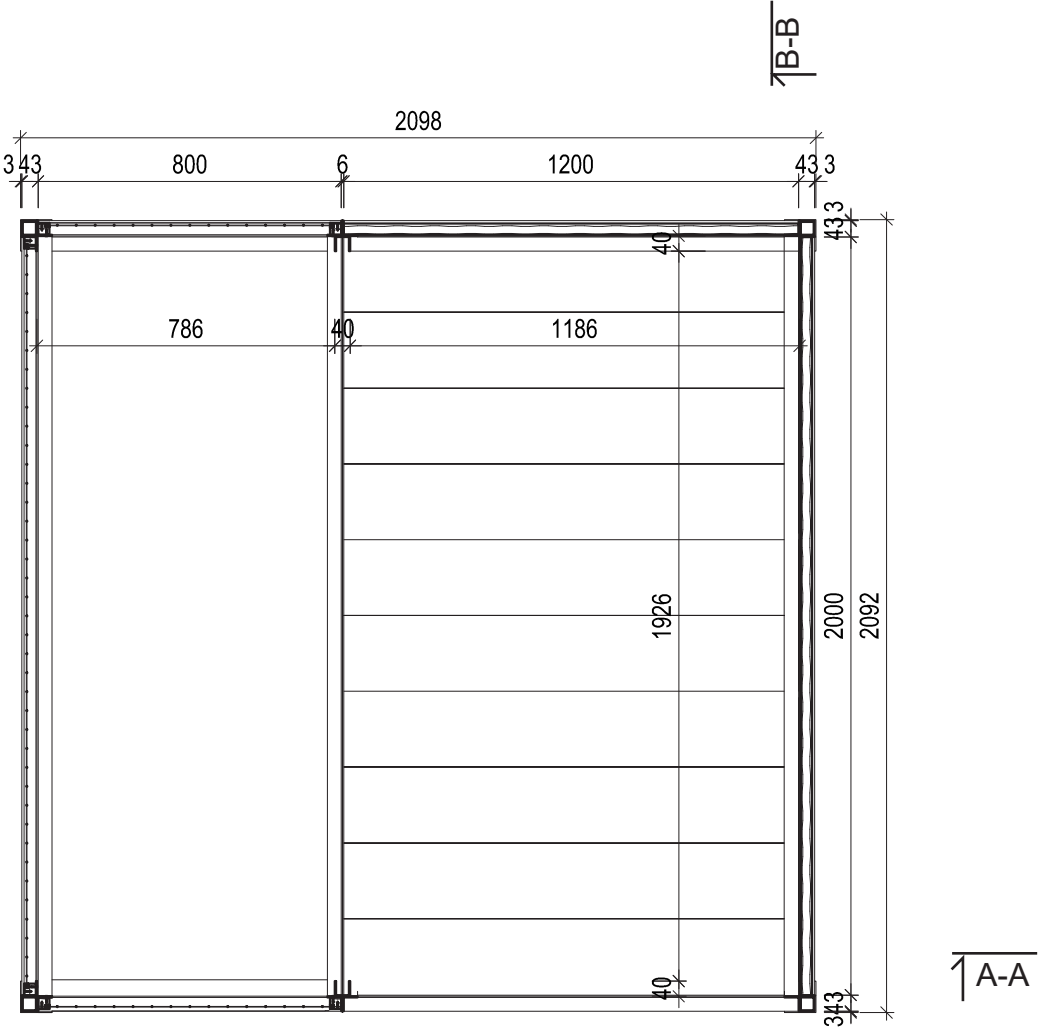
# Hospodárstvo

Rozloha 4.1 m<sup>2</sup>  
Výška 3.6 m  
Cena 18 000 Kč



# Pôdorys

M 1:20



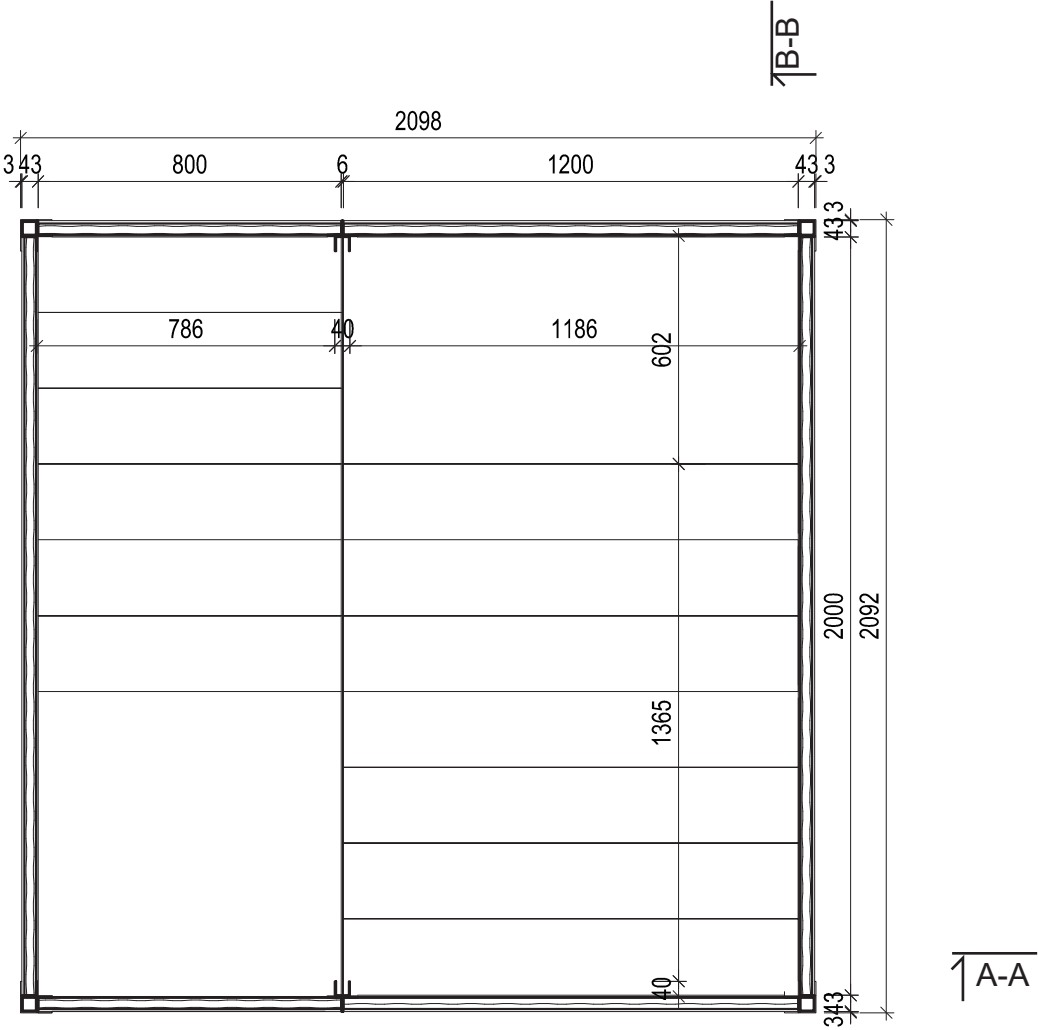
2100



2100

# Pôdorys 2

M 1:20





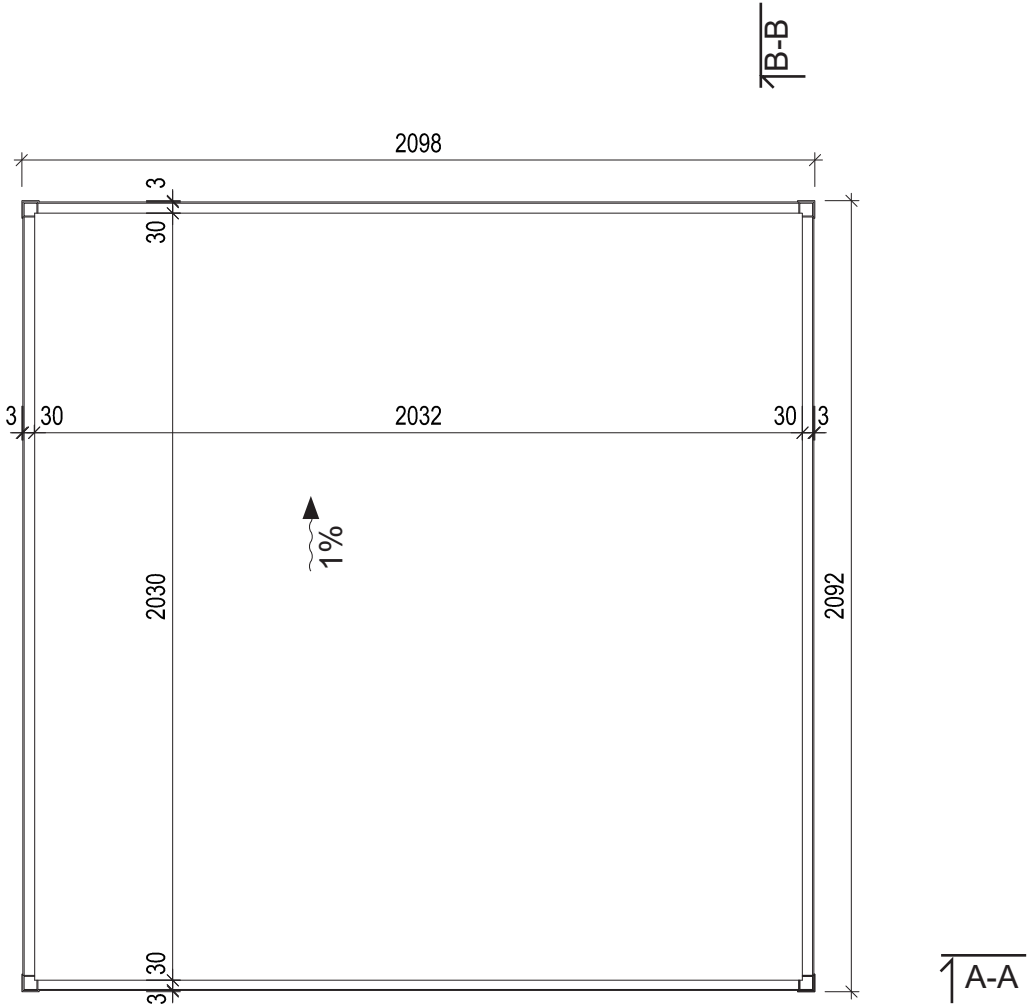
2100



2100

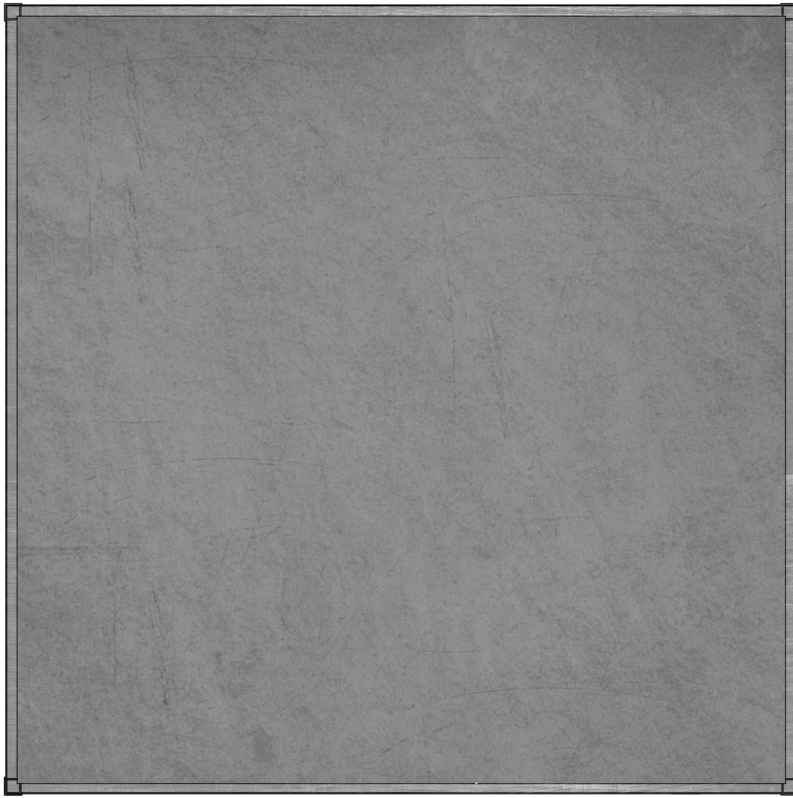
# Pôdorys strecha

M 1:20





2100



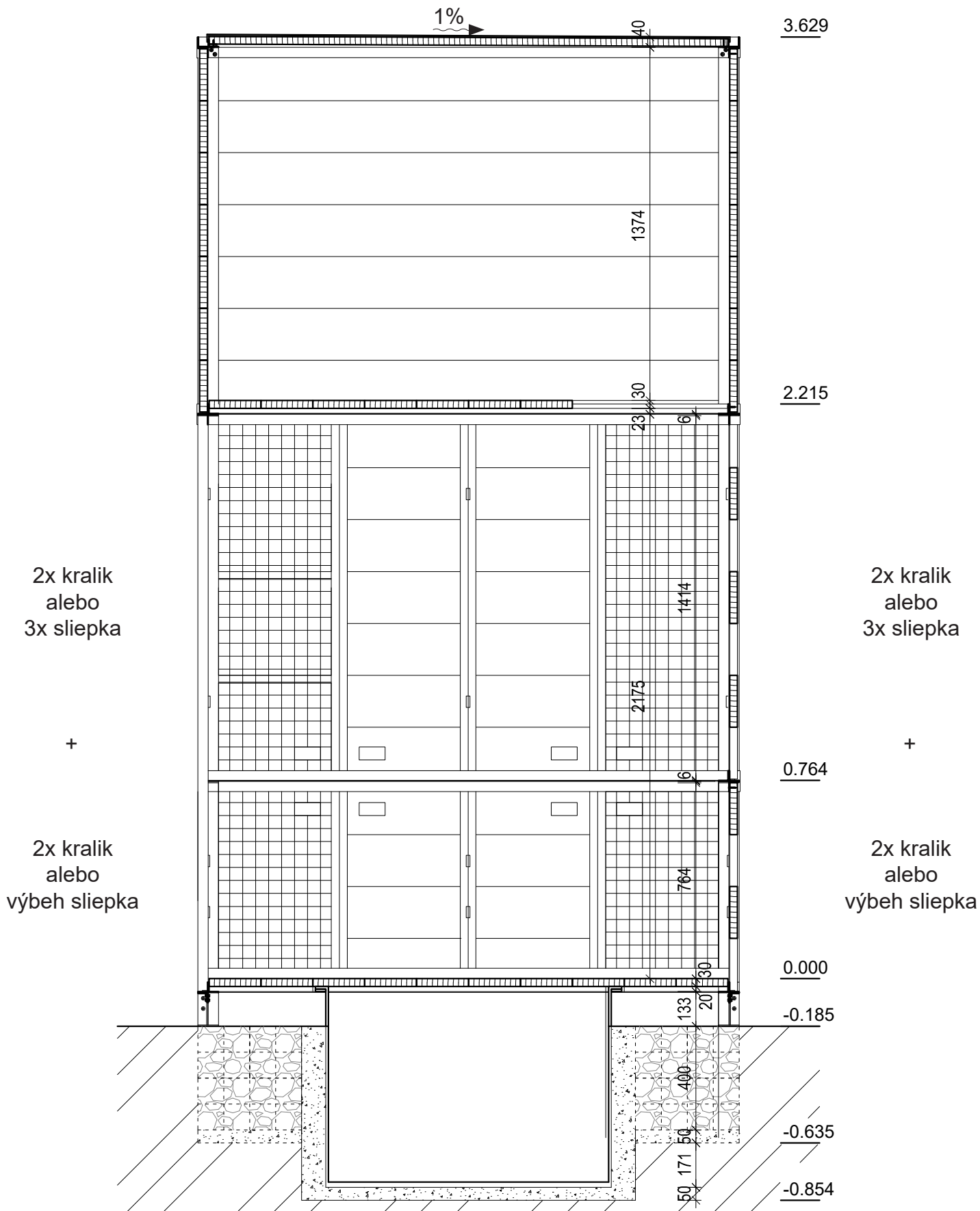
2100





# Rez B

M 1:20

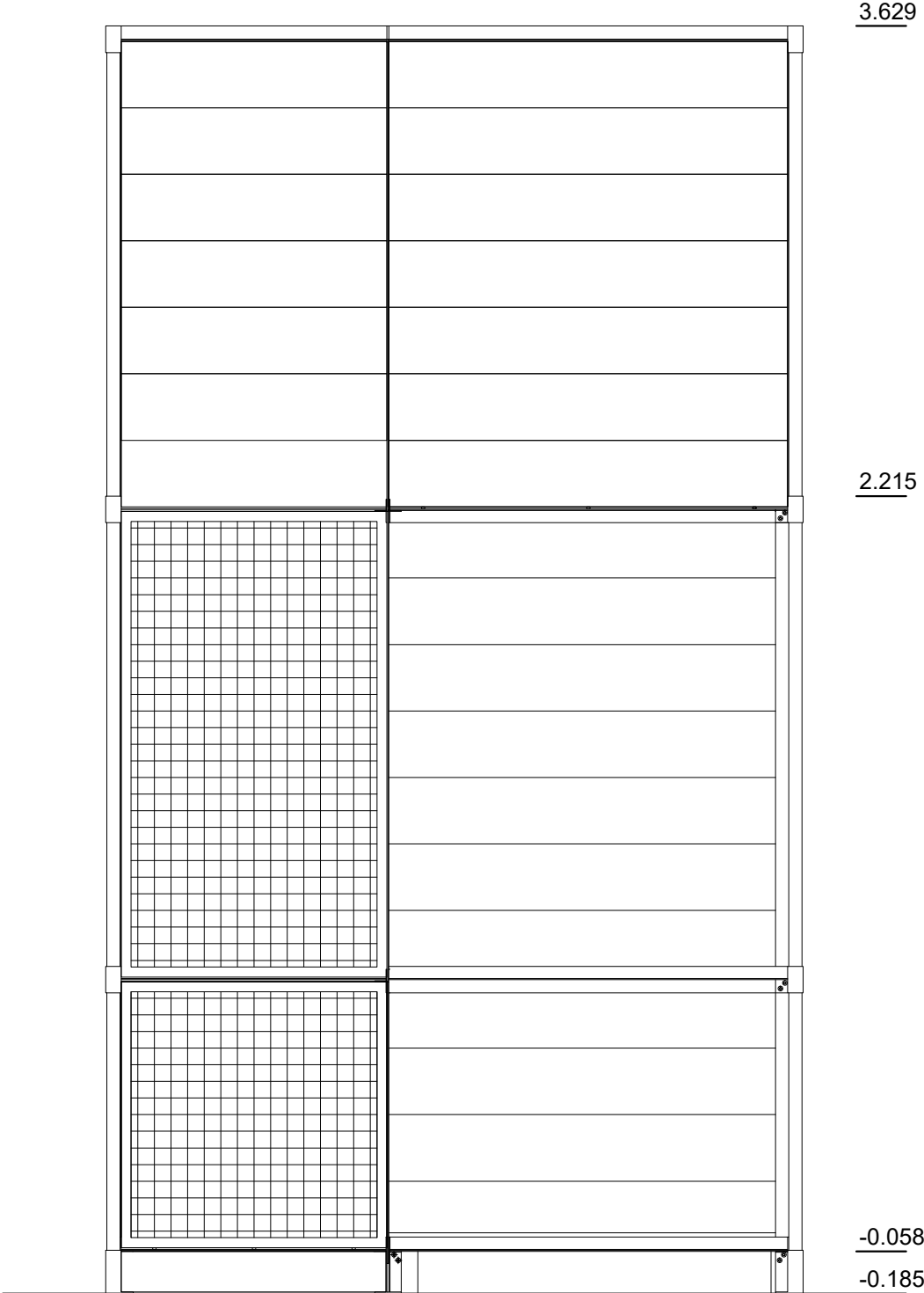






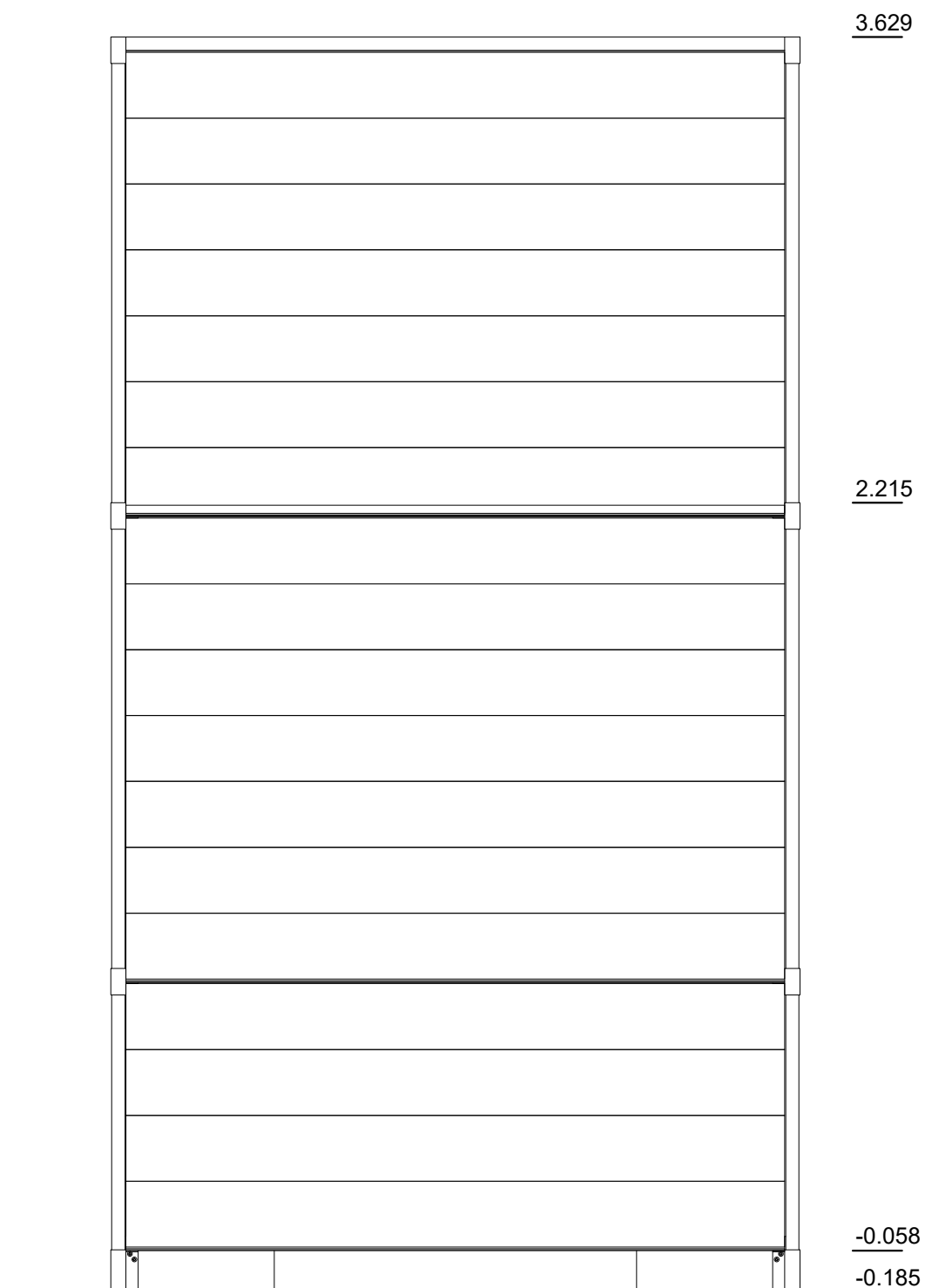
# Pohl'ad A

M 1:20



# Pohl'ad B

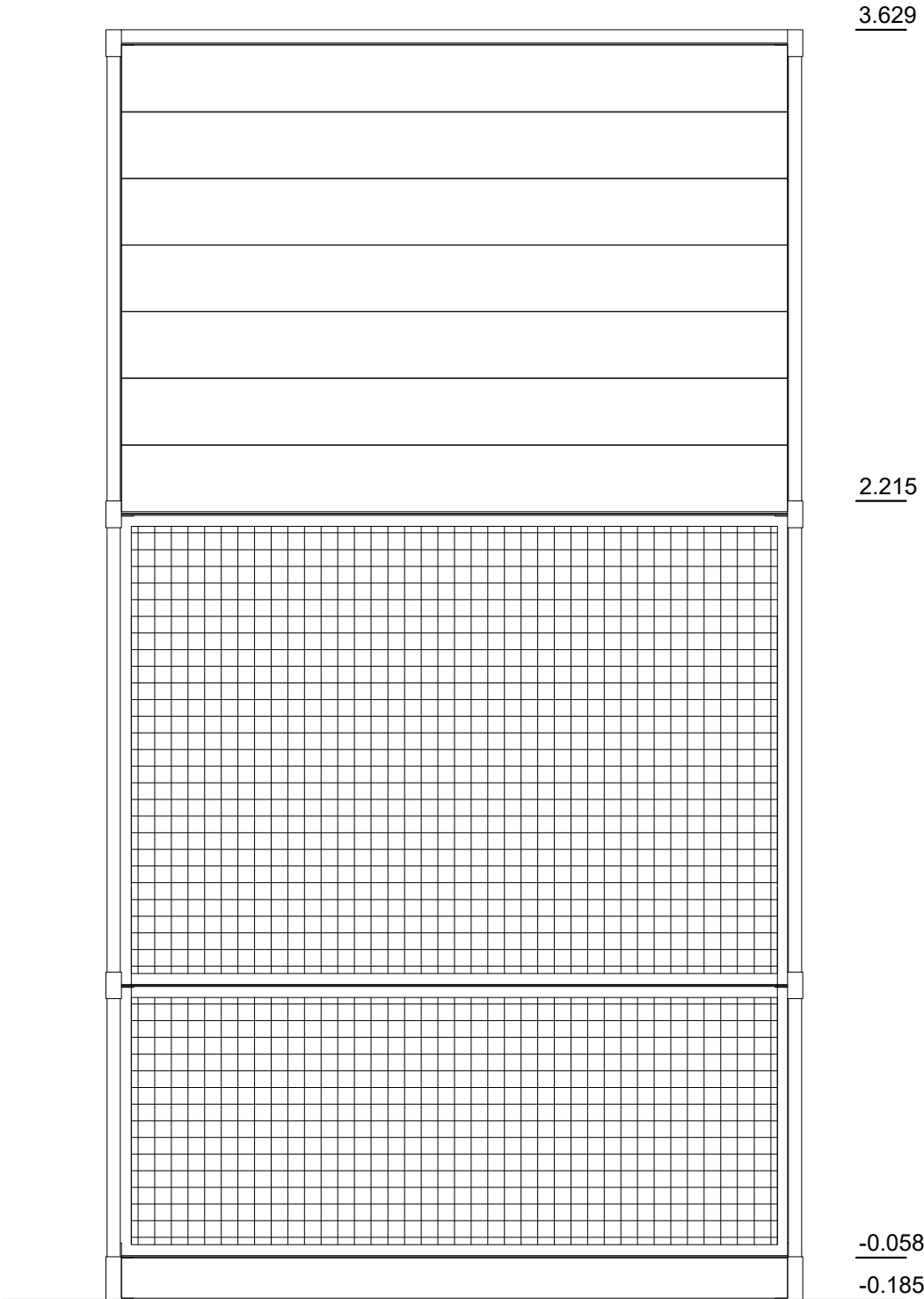
M 1:20





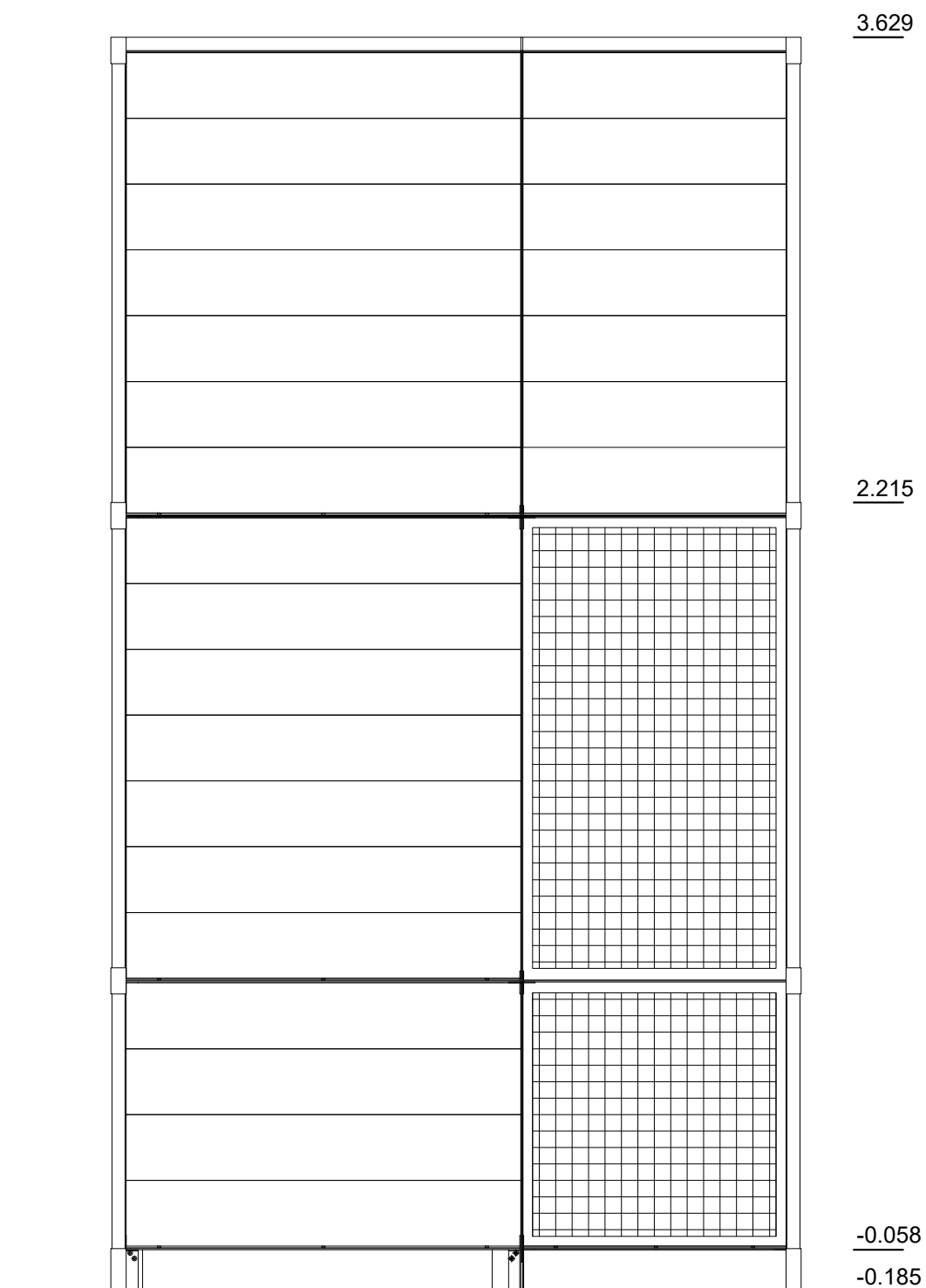
# Pohl'ad C

M 1:20



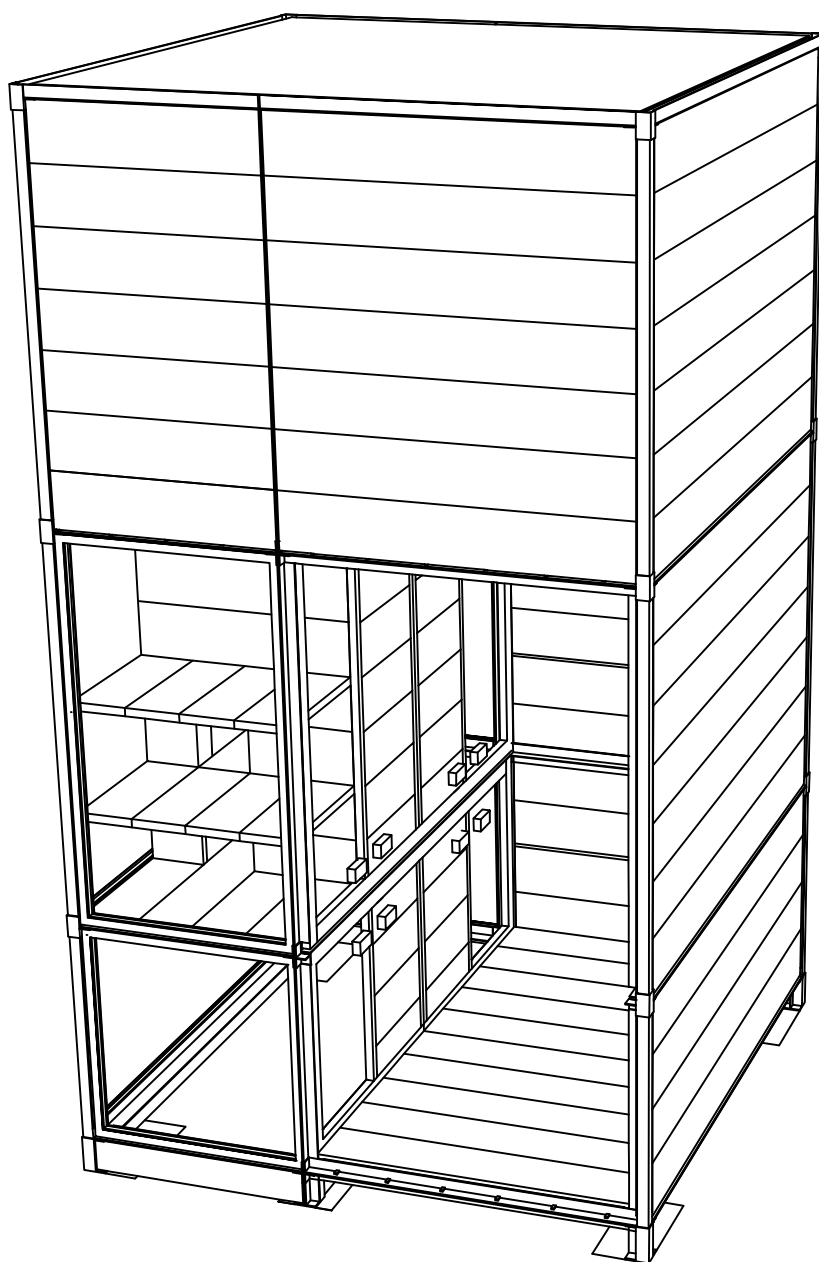
# Pohl'ad D

M 1:20





# Návod na stavbu



# Potrebný materiál

## 1/3

Oceľ:  
4x S1\_roh  
2x S1\_stred  
2x H11\_2000  
2x H1\_1200  
2x H1\_800  
1x H1\_stred  
4x V1\_roh  
2x V1\_stred

Drevo:  
4x D\_2000  
2x D\_1200  
4x DP\_500

Pletivo:  
1x P1\_2000  
2x P1\_800

Doplňky:  
6x Gabión  
1x Nádoza

## Doplňky

1x Hos\_dvere1  
1x Hos\_dvere2  
2x Výplň

## 2/3

Oceľ:  
4x S2\_roh  
2x S2\_stred  
2x H21\_2000  
1x H2\_1200  
2x H2\_800  
4x V2\_roh  
2x V2\_stred

Drevo:  
7x D\_2000  
3x D\_1200

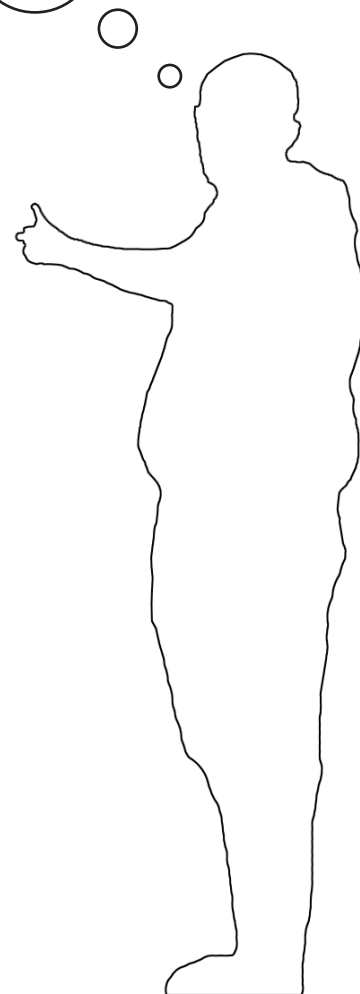
Pletivo:  
1x P2\_2000  
2x P2\_800

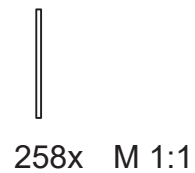
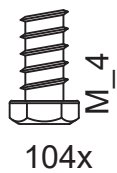
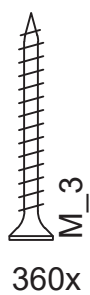
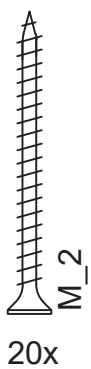
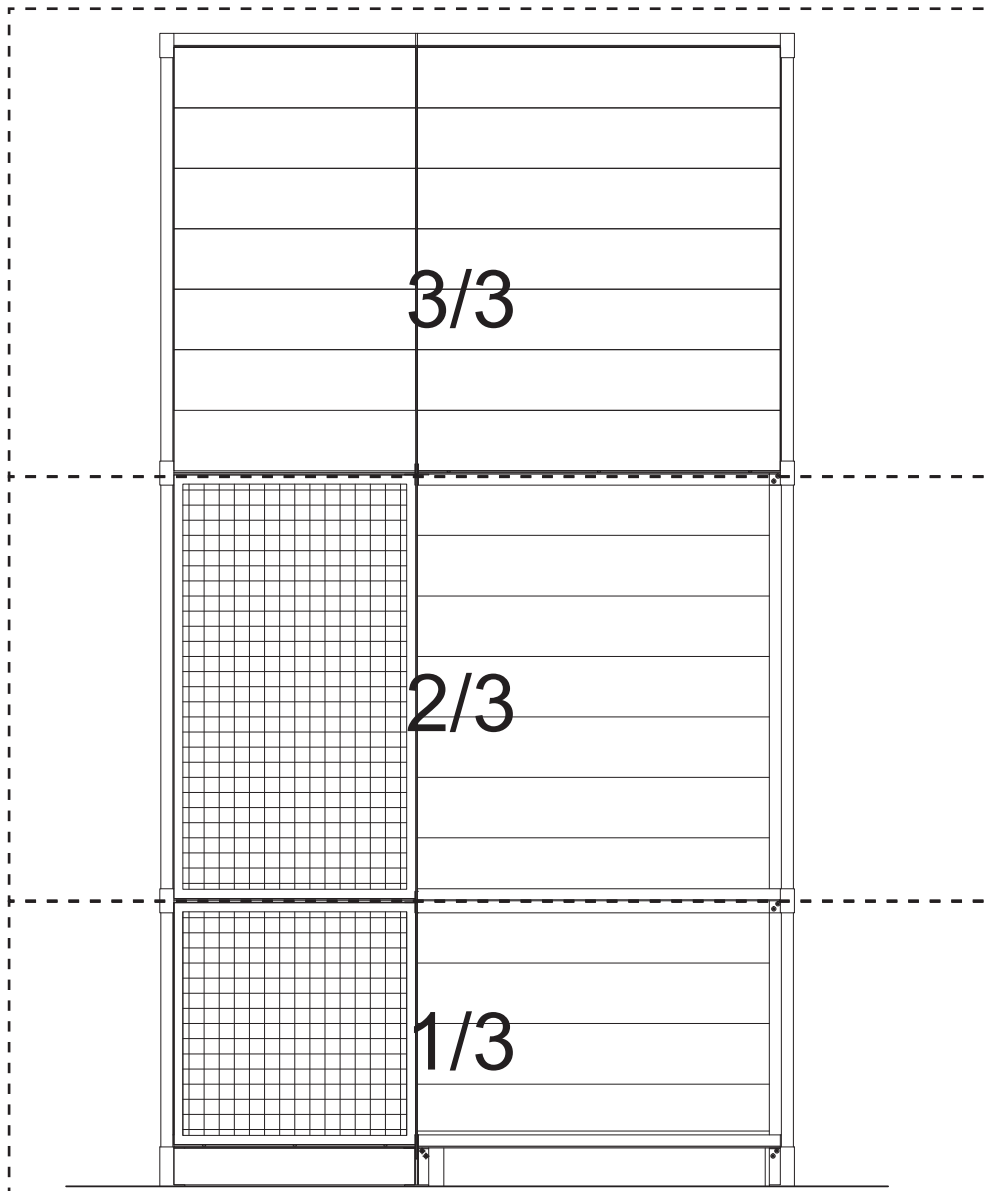
## 3/3

Oceľ:  
4x S2\_roh  
2x S2\_stred  
2x H21\_2000  
2x H2\_1200  
1x H2\_800  
4x V2\_roh  
2x V2\_stred  
4x S3\_roh  
2x S3\_stred  
4x H3\_2000  
2x H3\_800  
1x H3\_stred

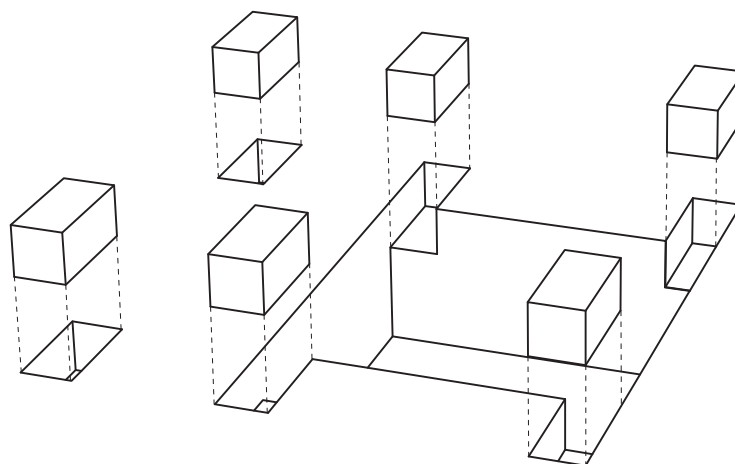
Drevo:  
24x D\_2000  
14x D\_1200  
14x D\_800

Doplňky:  
1x Povrch\_strecha  
4x Sitko

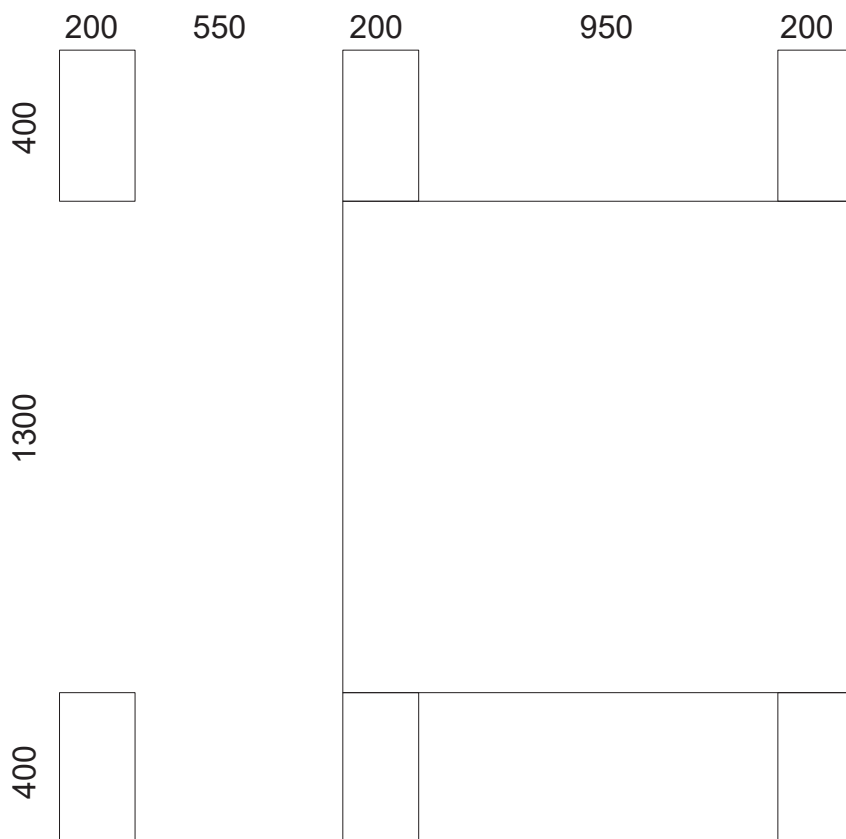




# 1 Výkop jám a osadenie gabiónových košov



Pôdorys osadených gabiónov a výkopu jamy  
M 1.20

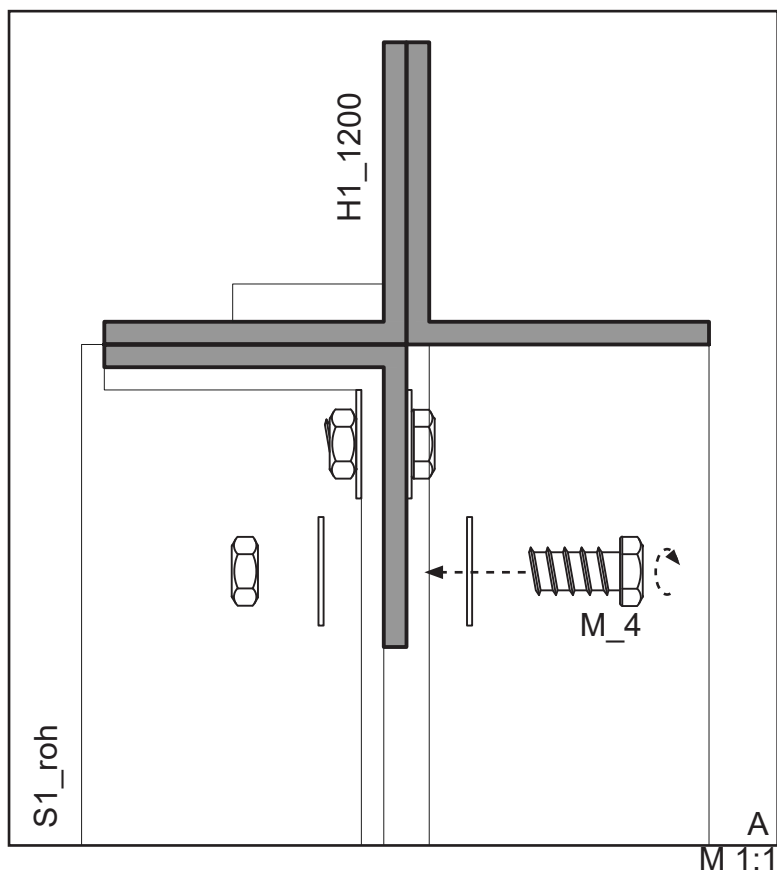
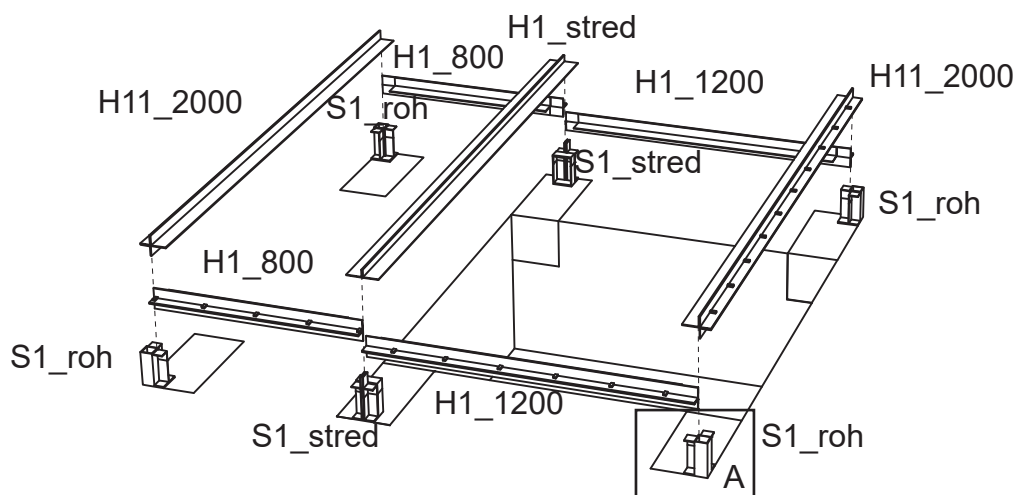


Prvky: 6x gabión

Legenda:  Pohľad  Rez  Uloženie  Smer otáčania  Smer uloženia



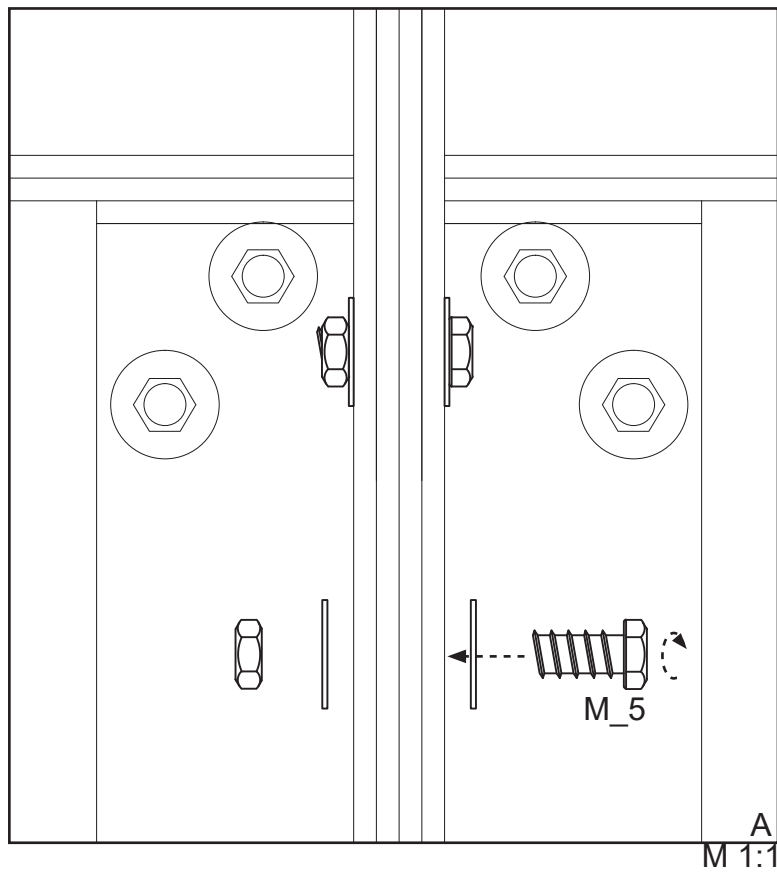
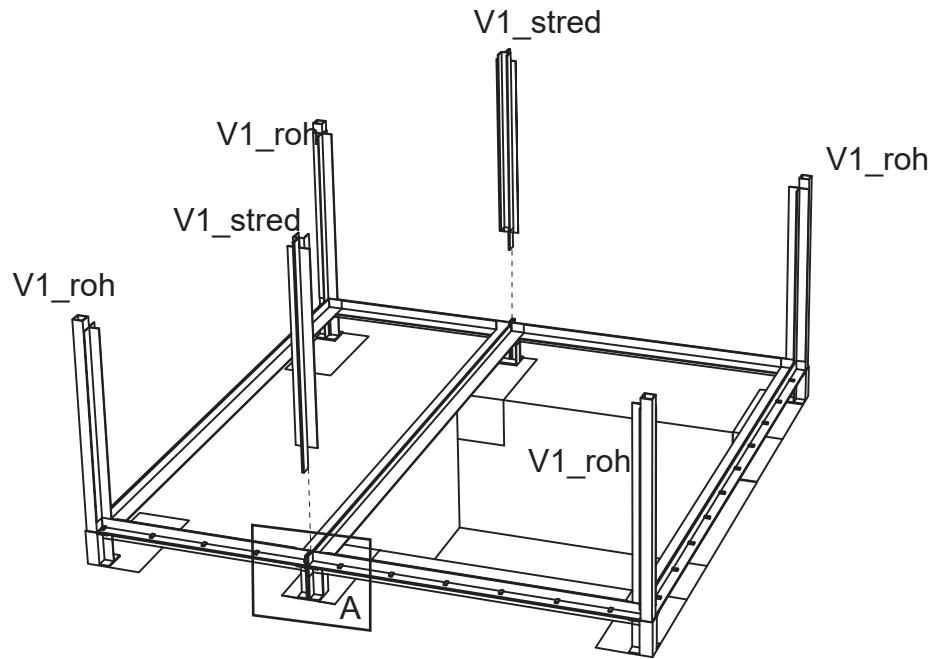
## 2 Montáž pätiék spolu s horizontálnou konštrukciou



Prvky: 4x S1\_roh, 2x S1\_stred, 2x H1\_1200, 2x H11\_2000, 2x H1\_800

Legenda: Pohľad Rez Uloženie Smer otáčania Smer uloženia

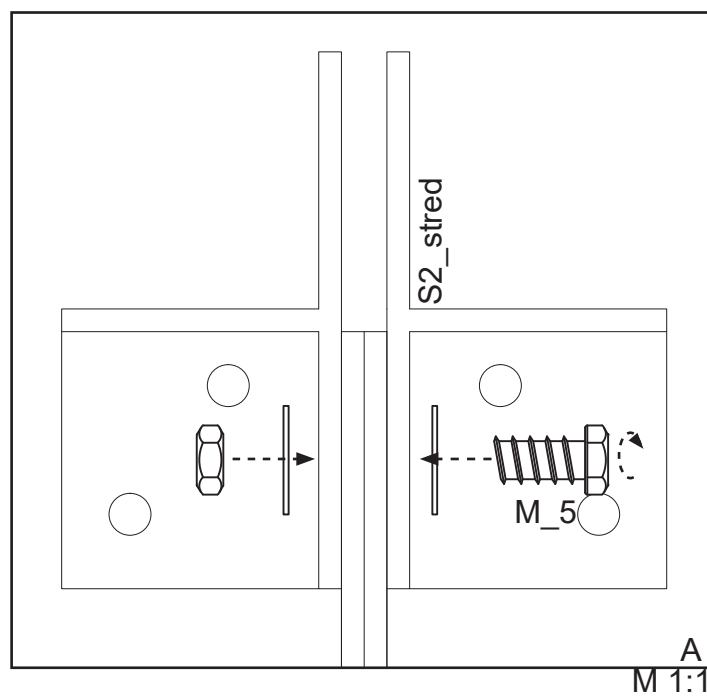
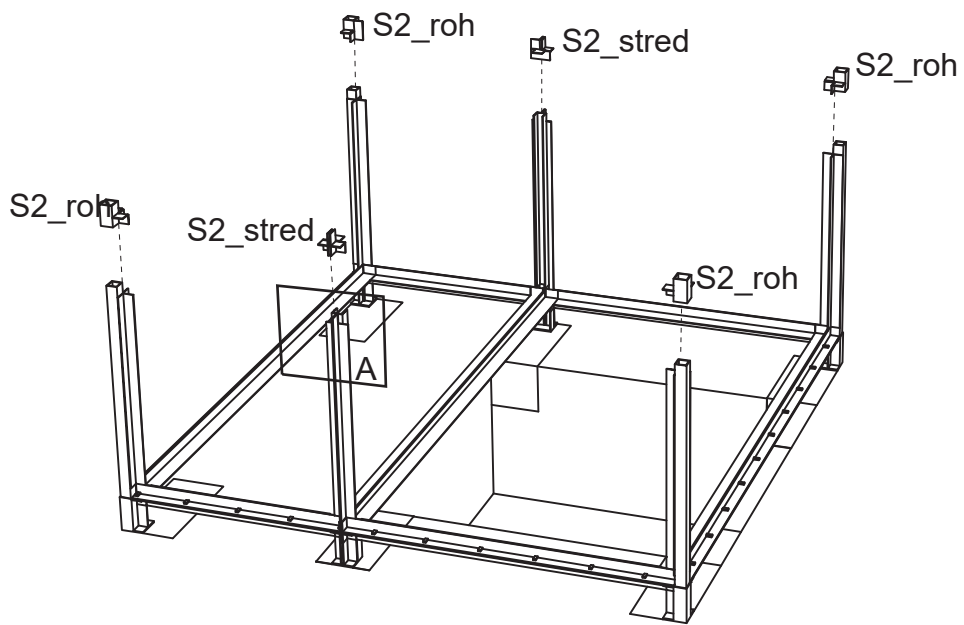
### 3 Montáž stĺpov



Prvky: 4x V1\_roh, 2x V1\_stred

Legenda: Pohľad Rez Uloženie Smer otáčania Smer uloženia

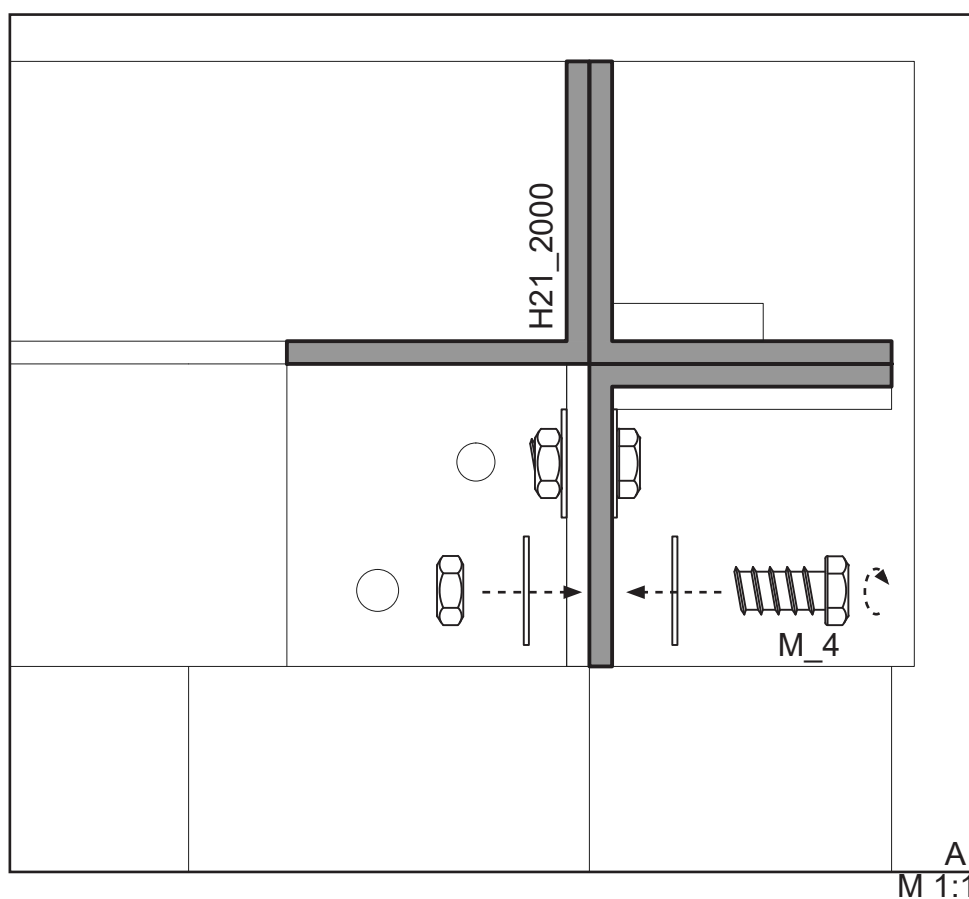
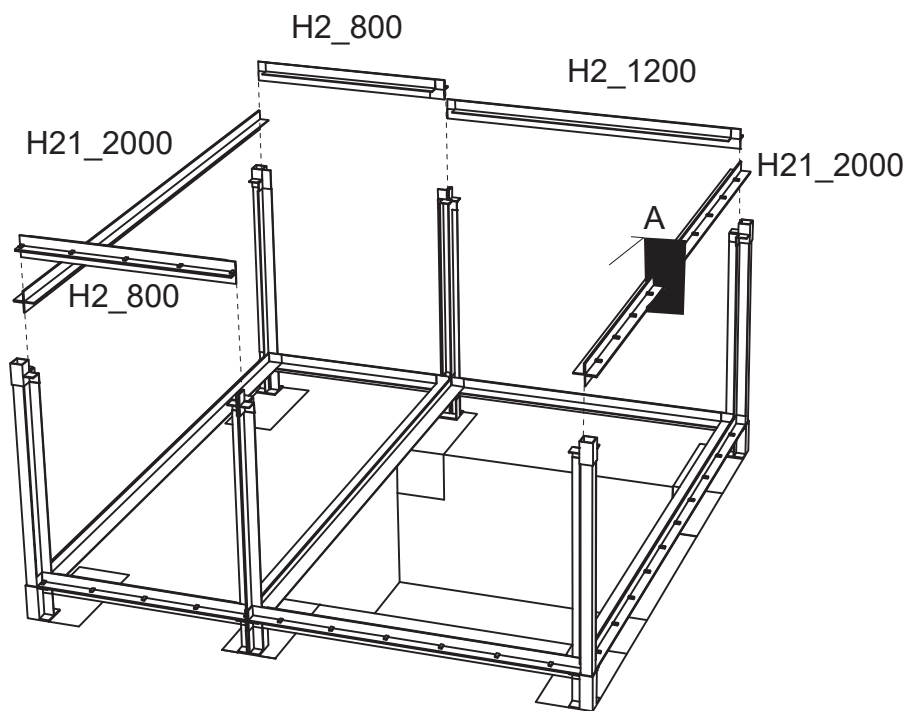
# 4 Osadenie spojov



Prvky: 4x S2\_roh, 2x S2\_stred,

Legenda: Pohľad Rez Uloženie Smer otáčania Smer uloženia

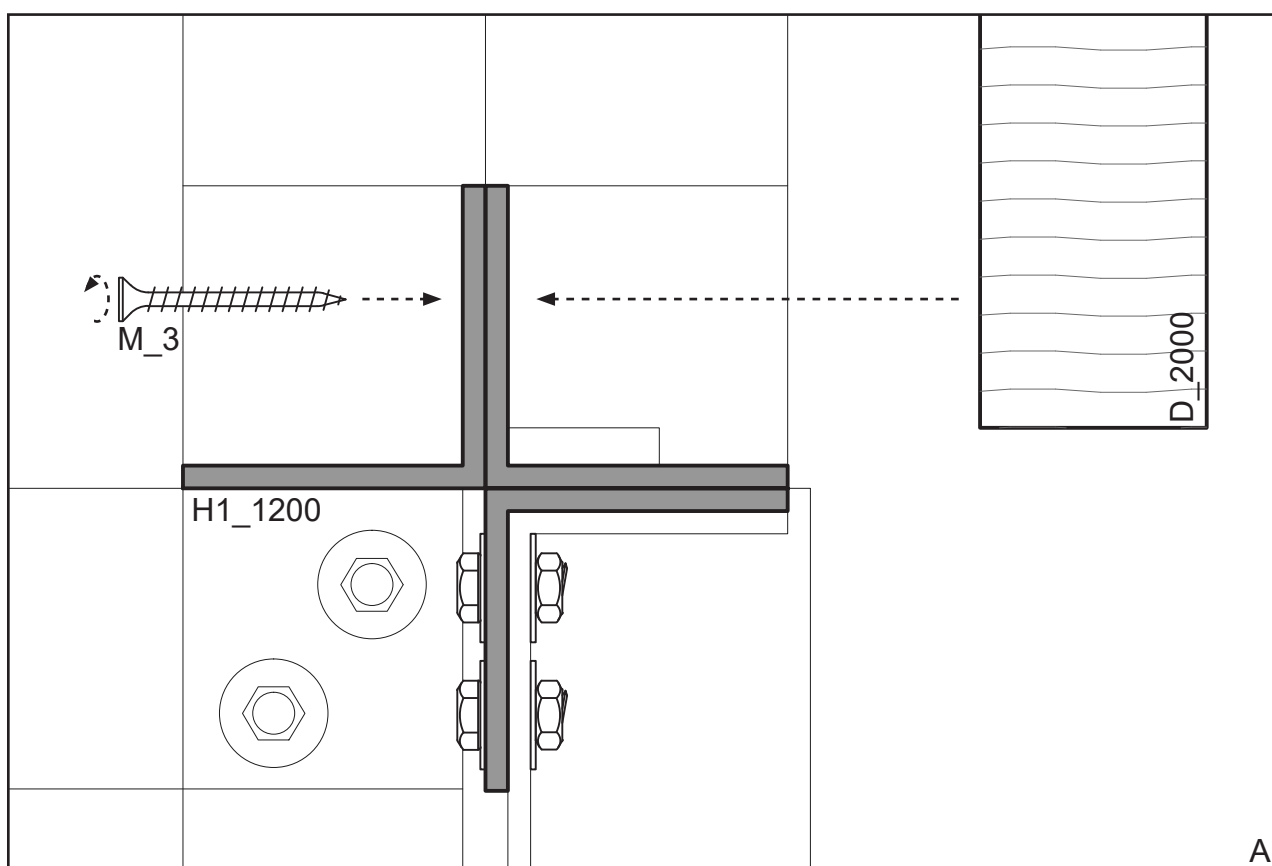
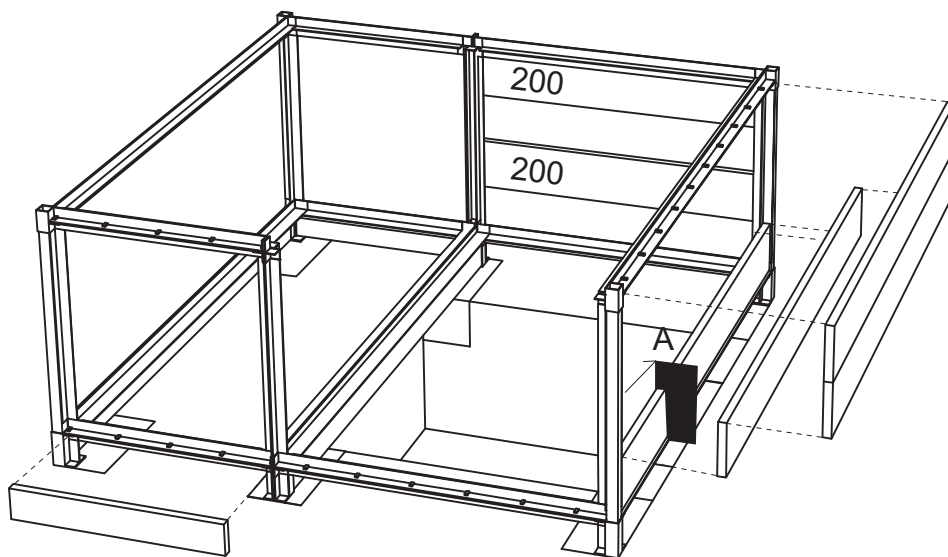
# 5 Montáž horizontálnej stredovej konštrukcie



Prvky: 2x H20\_2000, 2x H2\_1200, 1X H2\_800

Legenda: Pohľad Rez Uloženie Smer otáčania Smer uloženia

# 6 Osadenie spodnej drevenej výplne

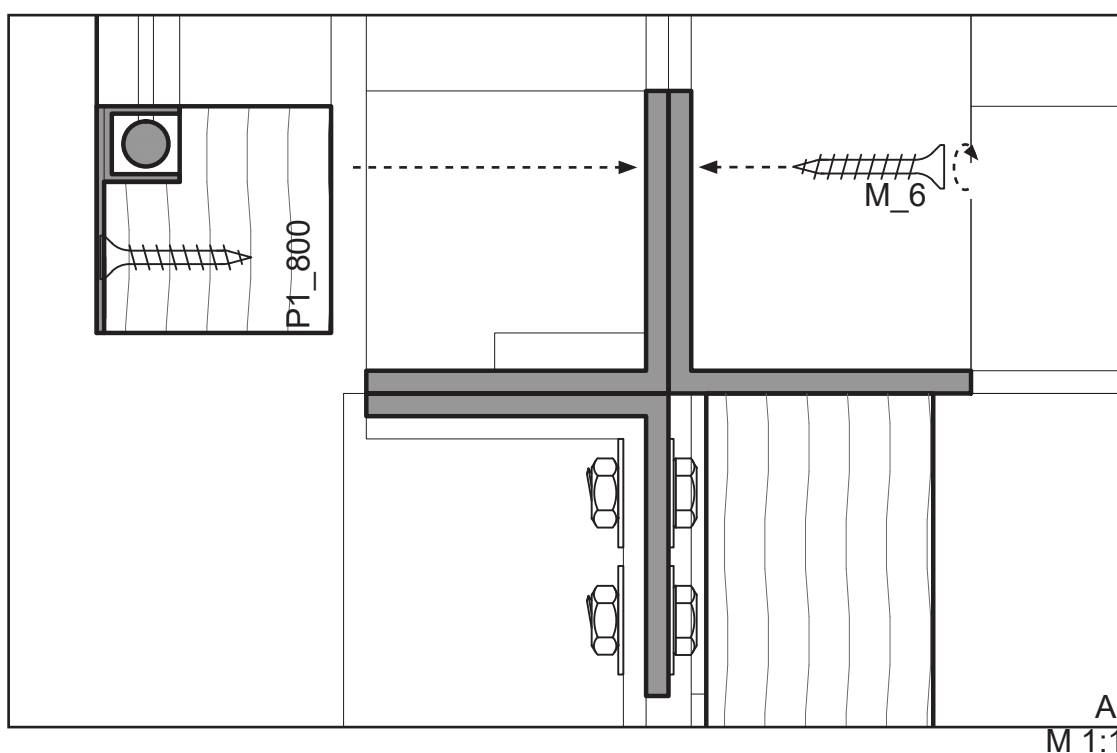
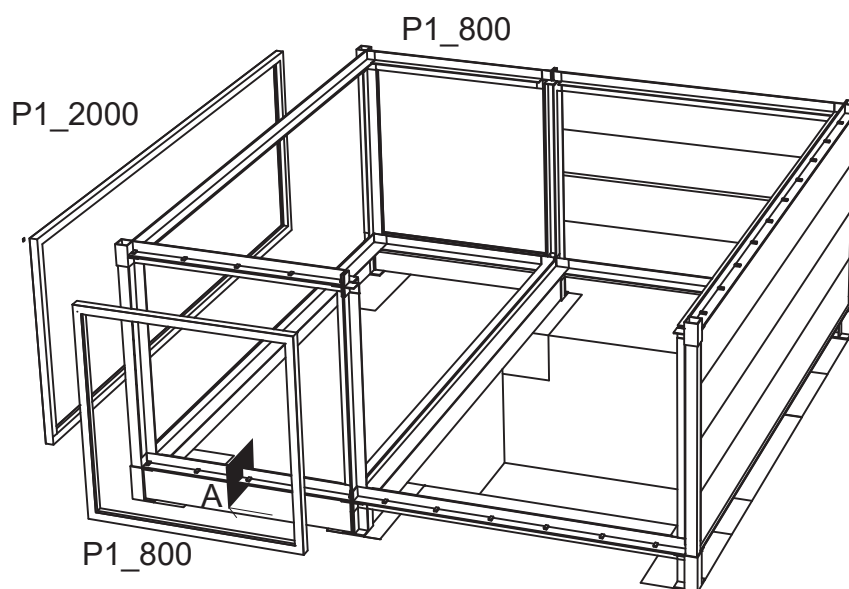


Prvky: 4x D\_2000, 2x D\_1200, 1x D\_zabrana

Legenda: Pohľad Rez Uloženie Smer otáčania Smer uloženia

A  
M 1:1

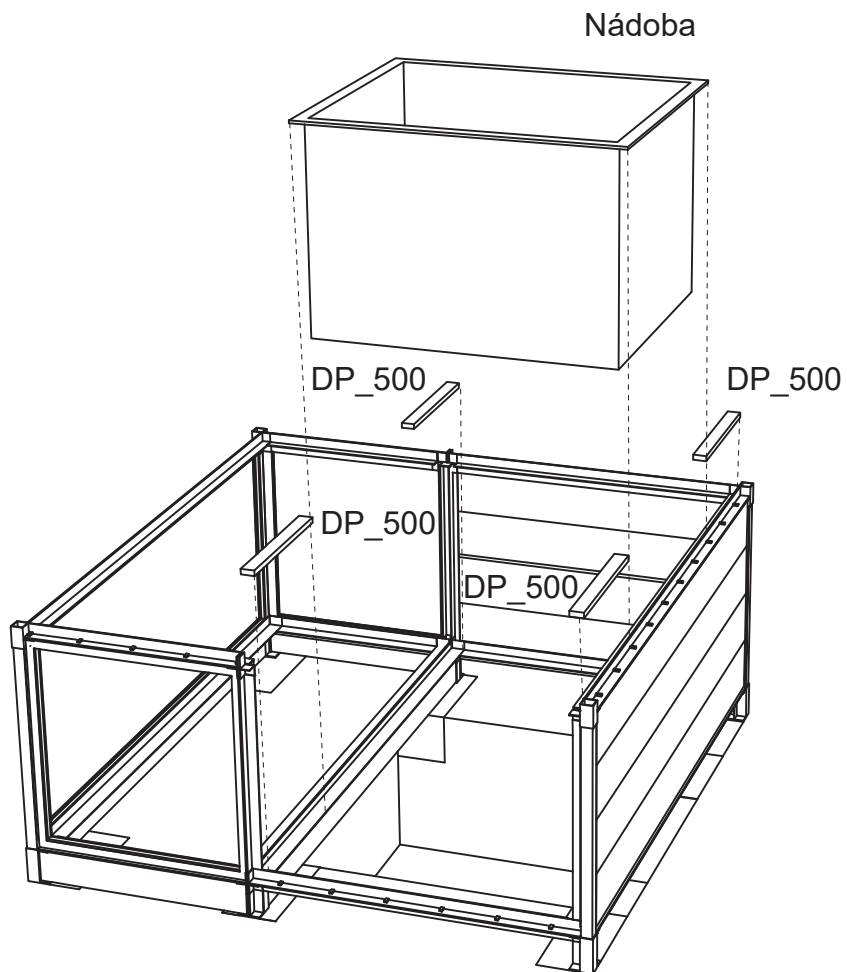
# 7 Osadenie spodných pletivových konštrukcií



Prvky: 2x P1\_800, 1x P1\_2000

Legenda: Pohľad Rez Uloženie Smer otáčania Smer uloženia

## 8 Osadenie podkladových lát, nádoby a obsypanie nádoby pieskom



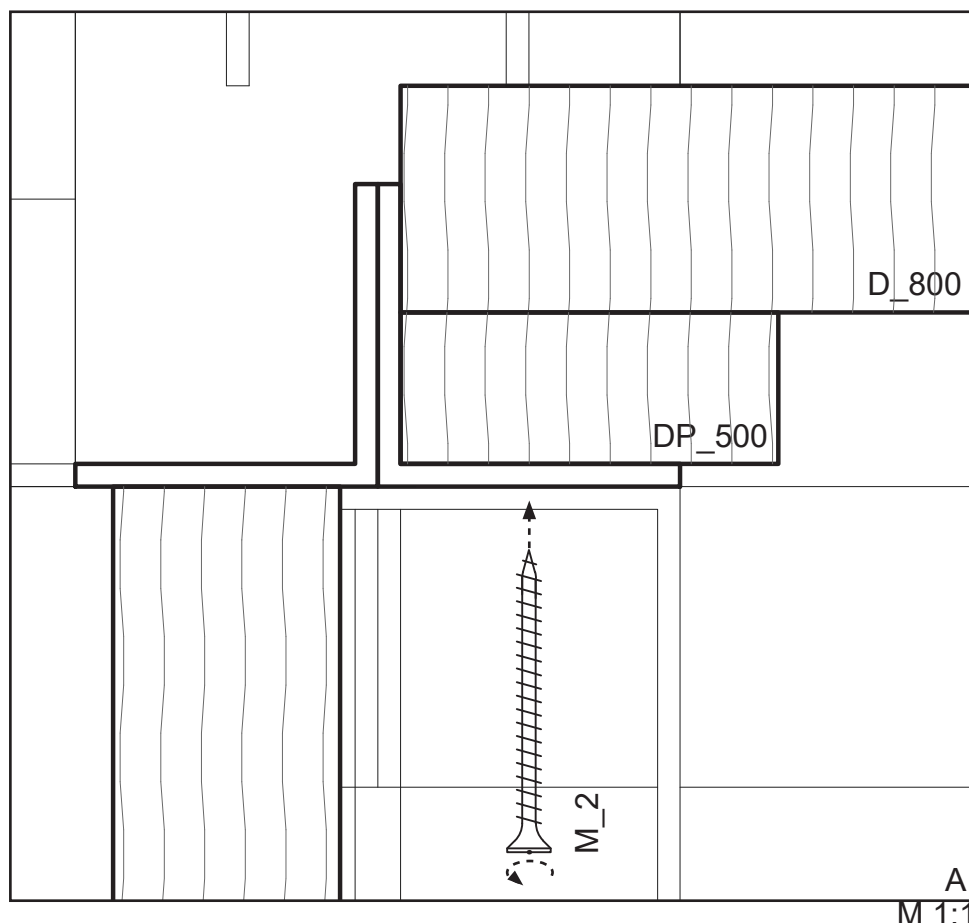
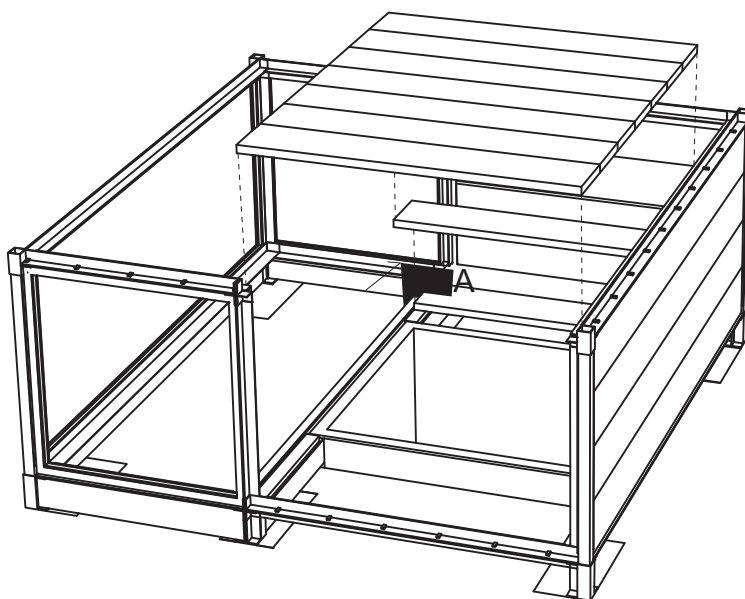
Prvky: 4x DP\_500, 1x Nádoba

Legenda:  Pohľad  Rez  Uloženie  Smer otáčania  Smer uloženia



# 9 Osadenie podlahy

\* fošne nad nádobou sa nevrutujú

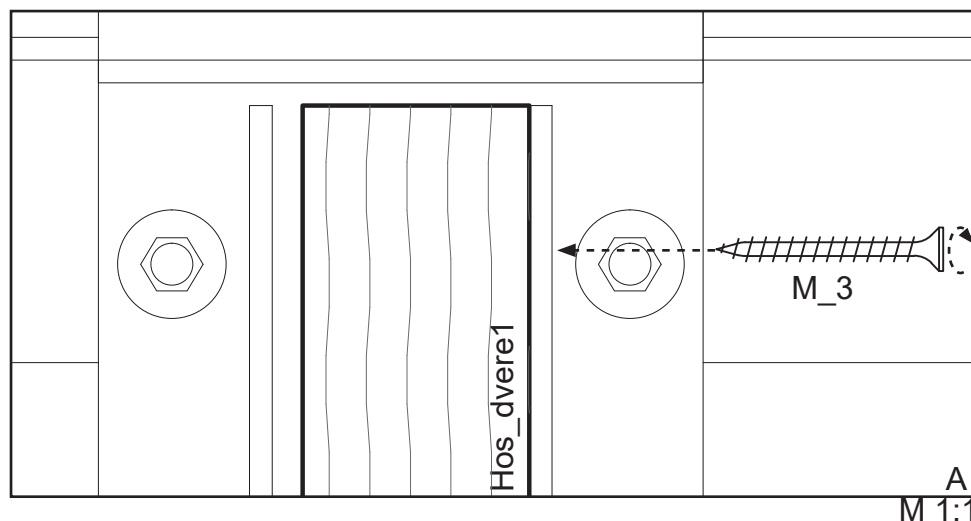
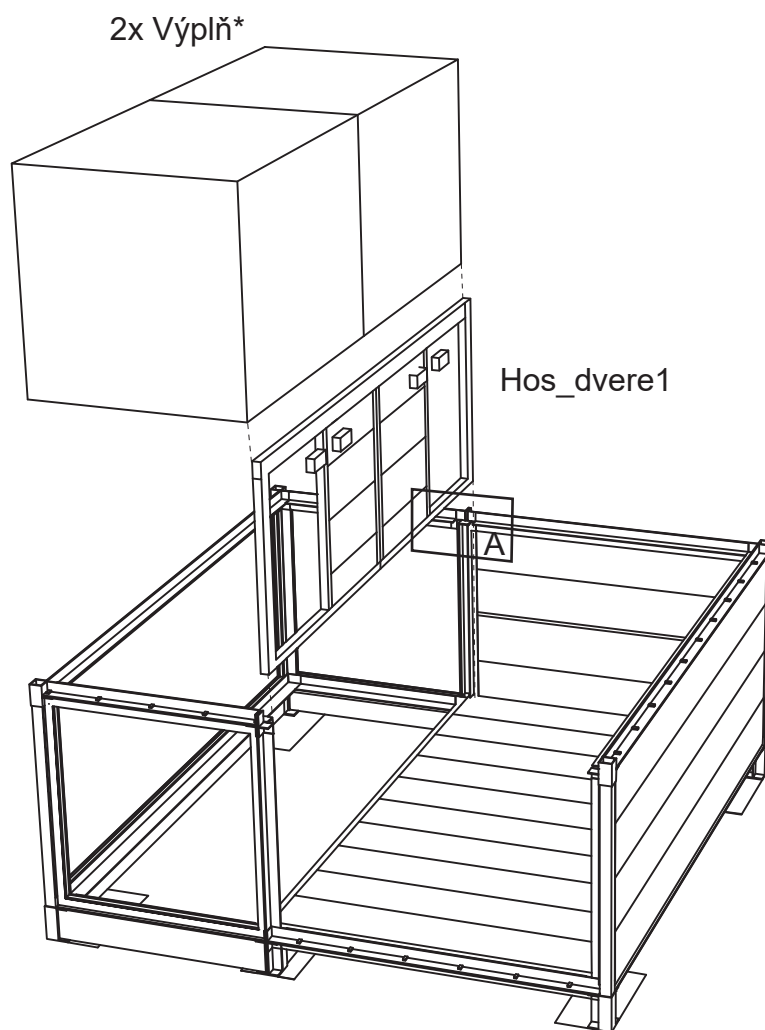


Prvky: 10x D\_1200

Legenda:  Pohľad  Rez  Uloženie  Smer otáčania  Smer uloženia

# 10 osadenie dverok a výplne

\* Výplň môže byť na každej polovici iná- Králiky/Výbeh kurín

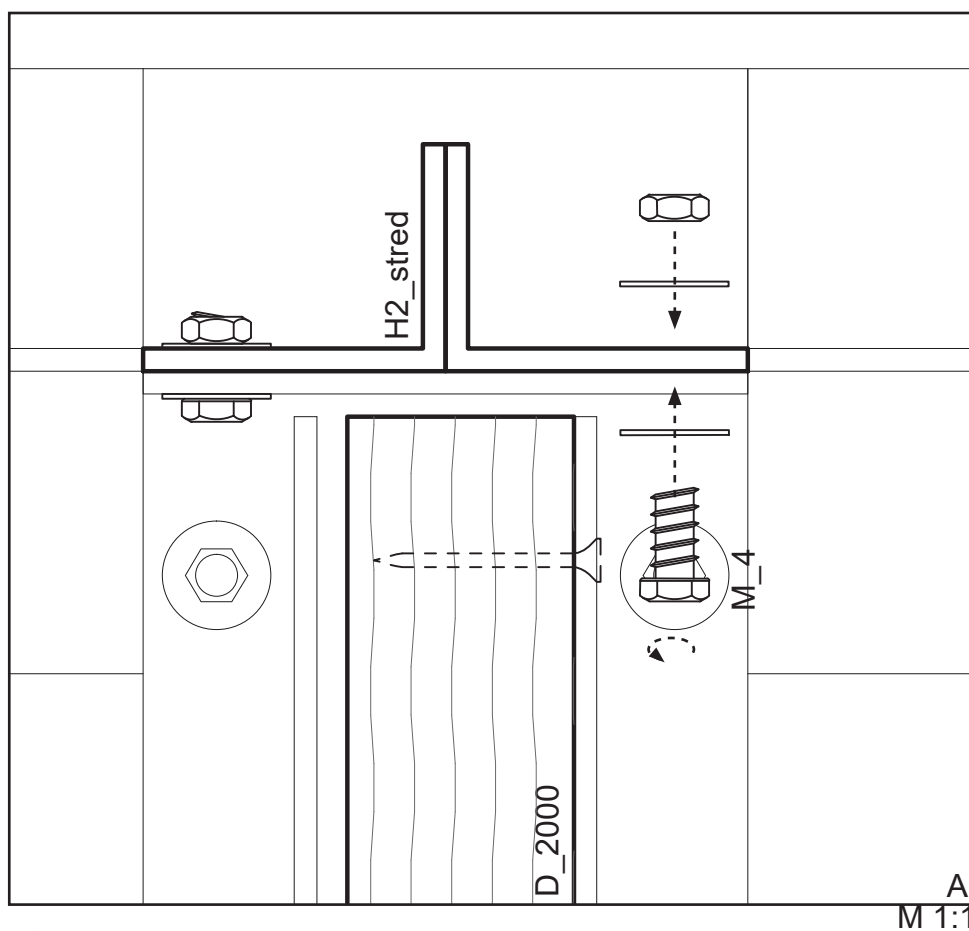
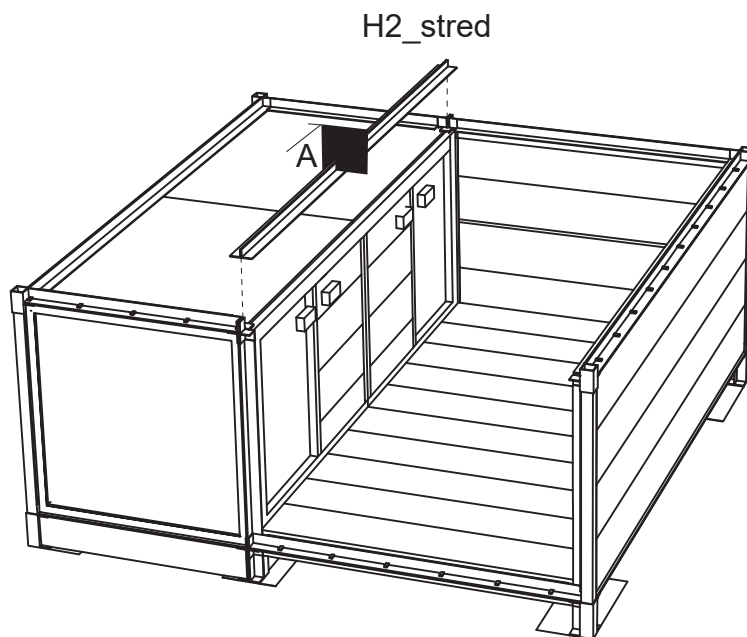


Prvky: 2x Výplň, 1x Hos\_dvere1

Legenda: Pohľad Rez Uloženie Smer otáčania Smer uloženia

M 1:1

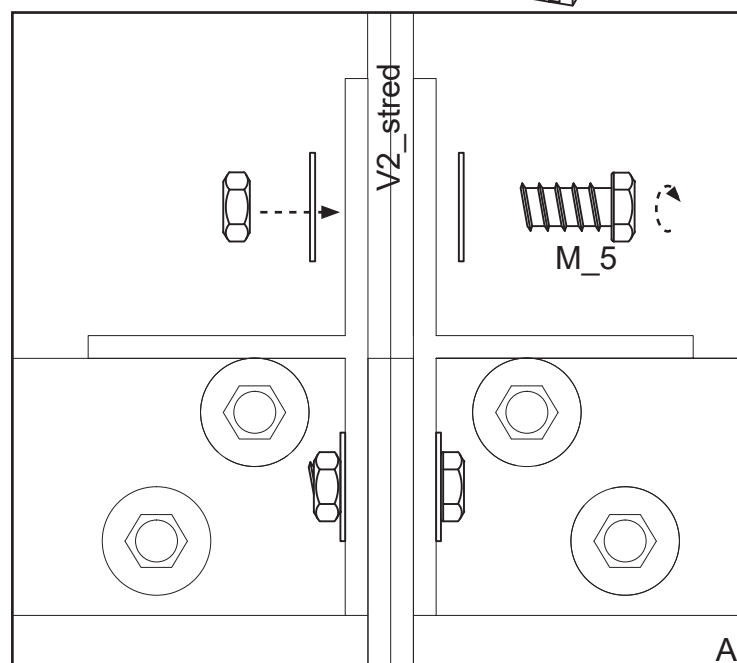
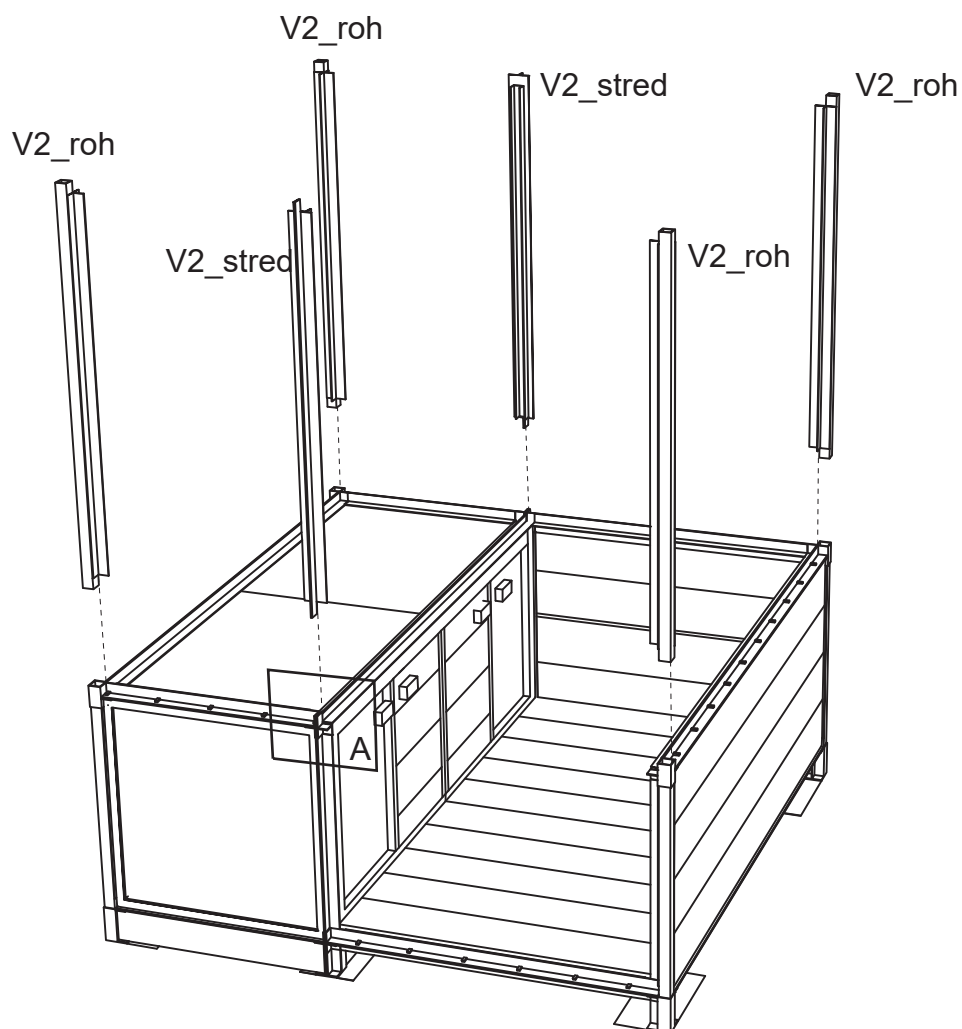
# 11 Osadenie stredového horizon. prvku



Prvky: 1x H2\_stred

Legenda: Pohľad Rez Uloženie Smer otáčania Smer uloženia

# 12 Uloženie stĺpov v strednej časti

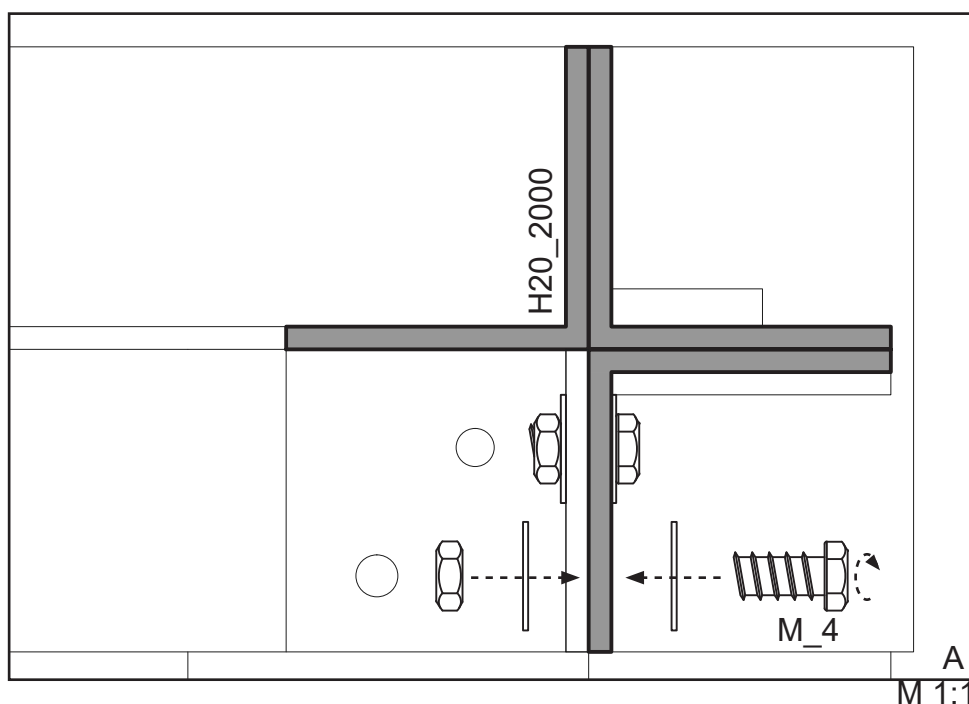
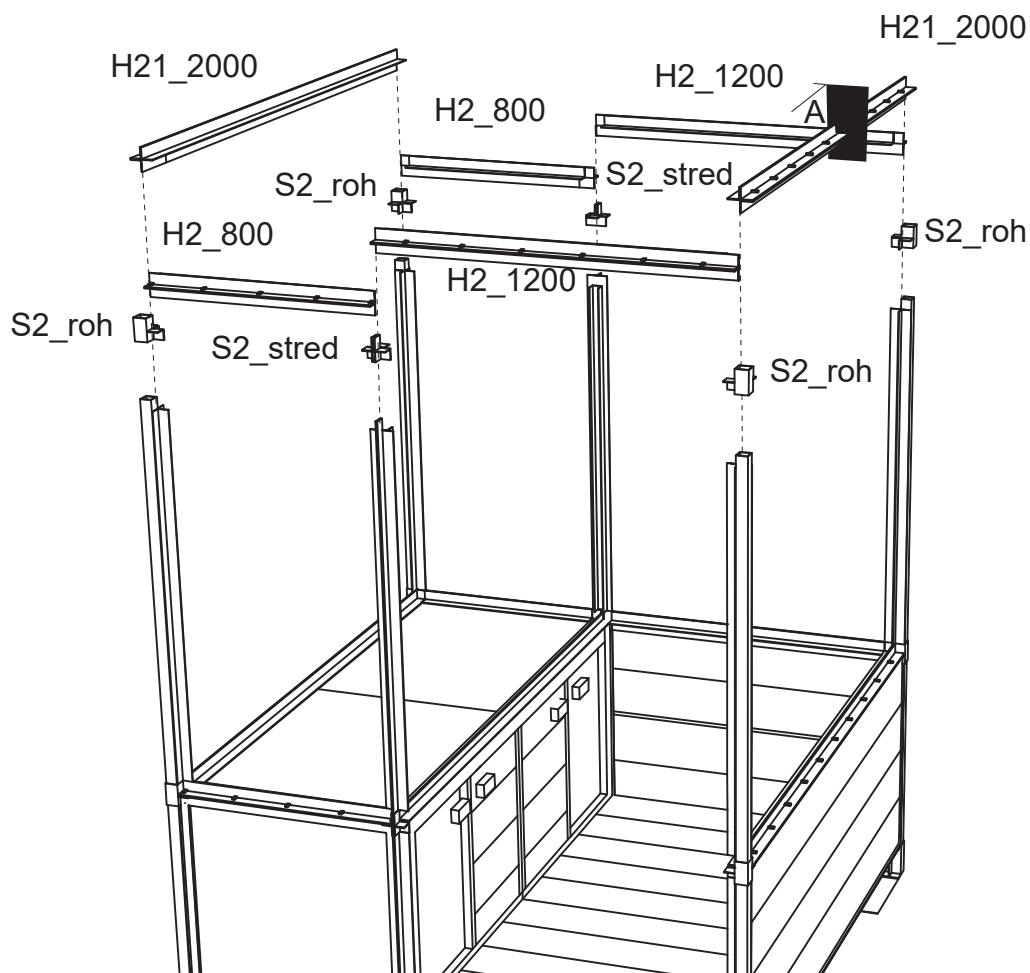


Prvky: 4x V2\_roh, 2x V2\_stred

Legenda: Pohľad Rez Uloženie Smer otáčania Smer uloženia

M 1:1

# 13 Osadenie Horizontálnych prvkov a spojov

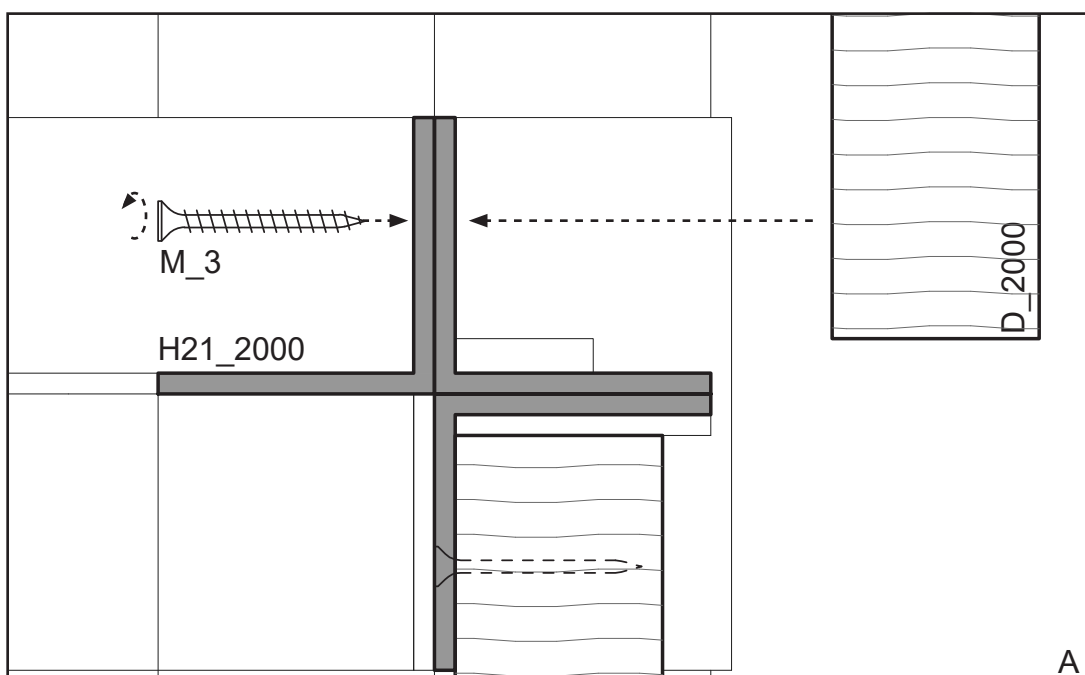
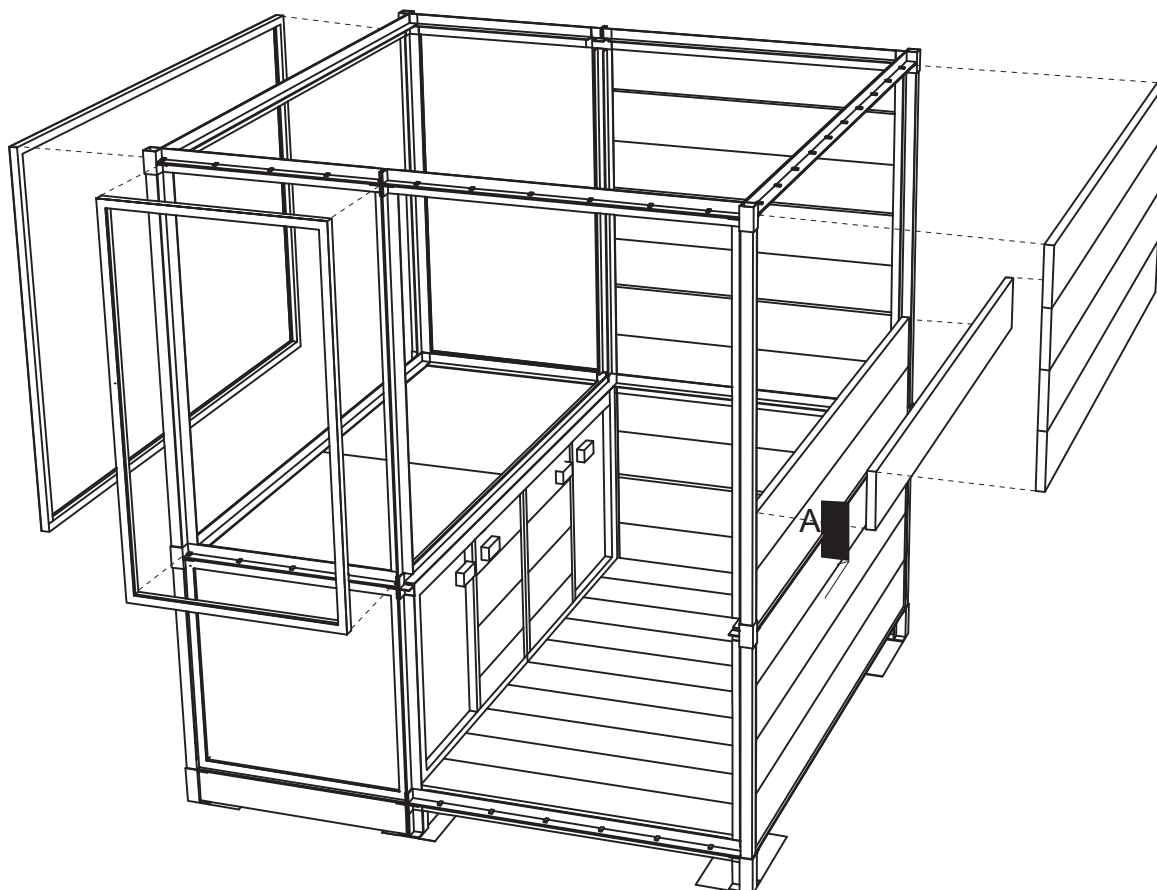


Prvky: 2x S2\_stred, 4x S2\_roh, 2x H2\_800, 2x H2\_1200, 2x H2\_2000

Legenda: Pohľad Rez Uloženie Smer otáčania Smer uloženia

M 1:1

# 14 Uloženie výplne v stredovej časti



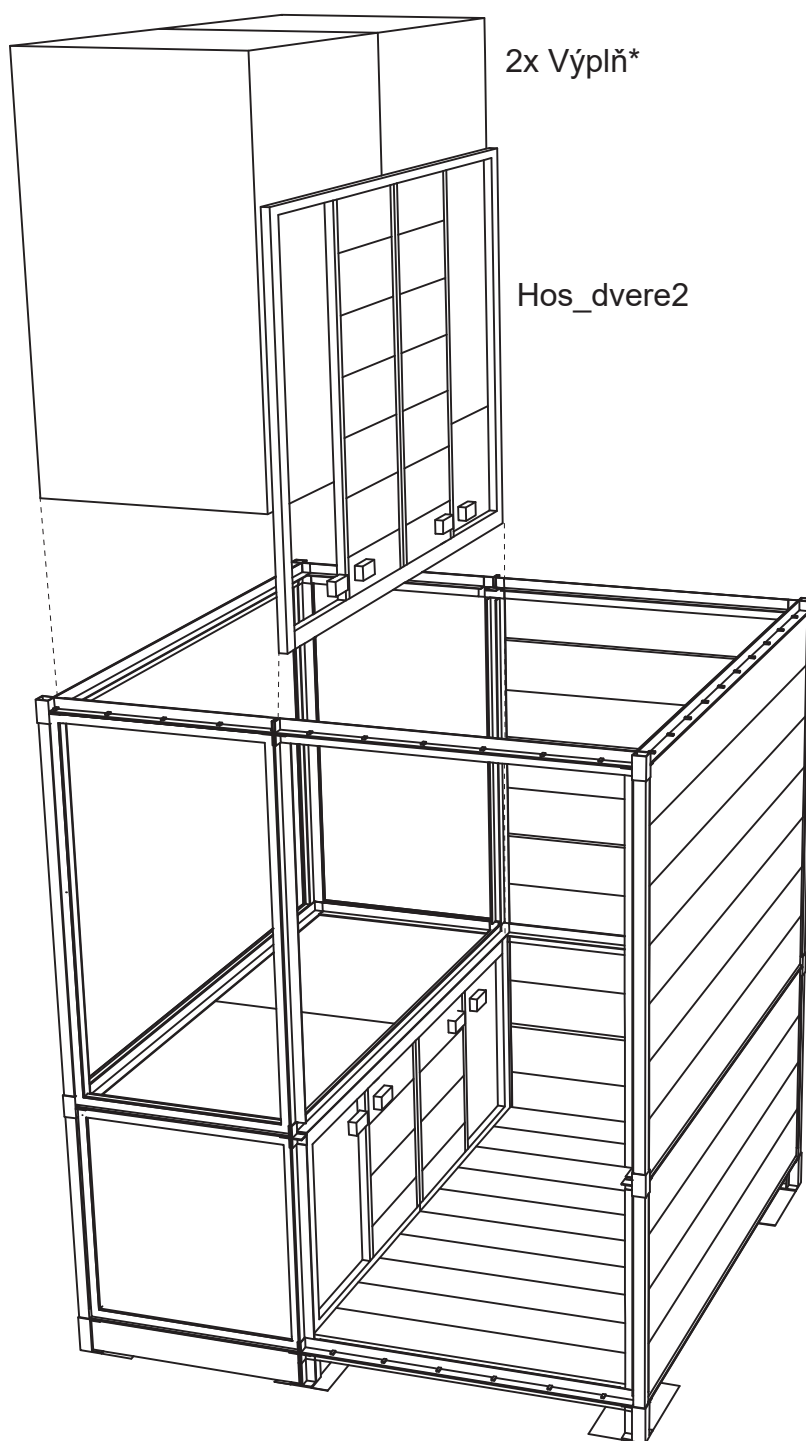
Prvky: 1x P2\_2000, 2x P2\_800, 7x D\_2000, 3x D\_1200

Legenda: Pohľad Rez Uloženie Smer otáčania Smer uloženia

# 15

## Osadenie dvierok a výplne

\* Výplň môže byť na každej polovici iná- Králiky/Výbeh kurín



Prvky: 1x Hos\_dvere2, 2x Výplň

Legenda:

□ Pohľad

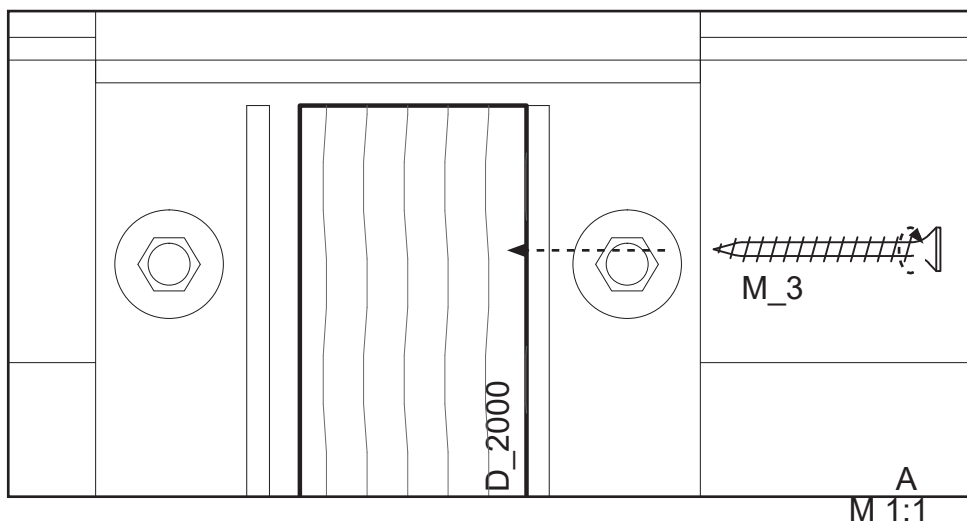
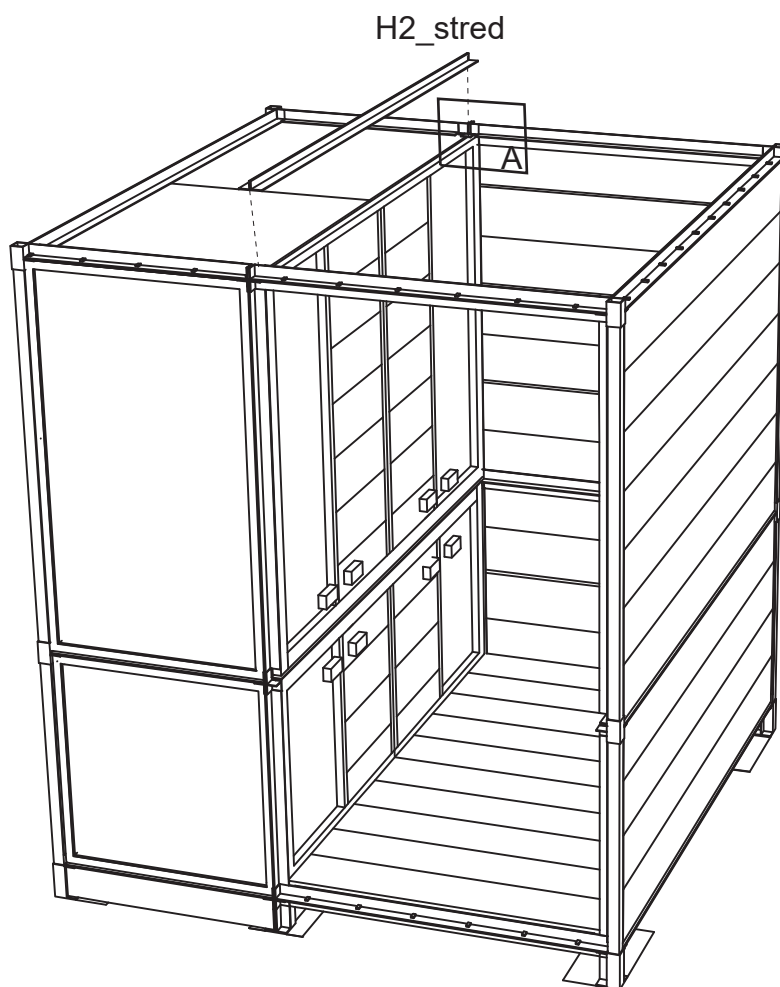
▬ Rez

— Uloženie

↻ Smer otáčania

----> Smer uloženia

# 16 Uloženie stredovej horizontálnej časti

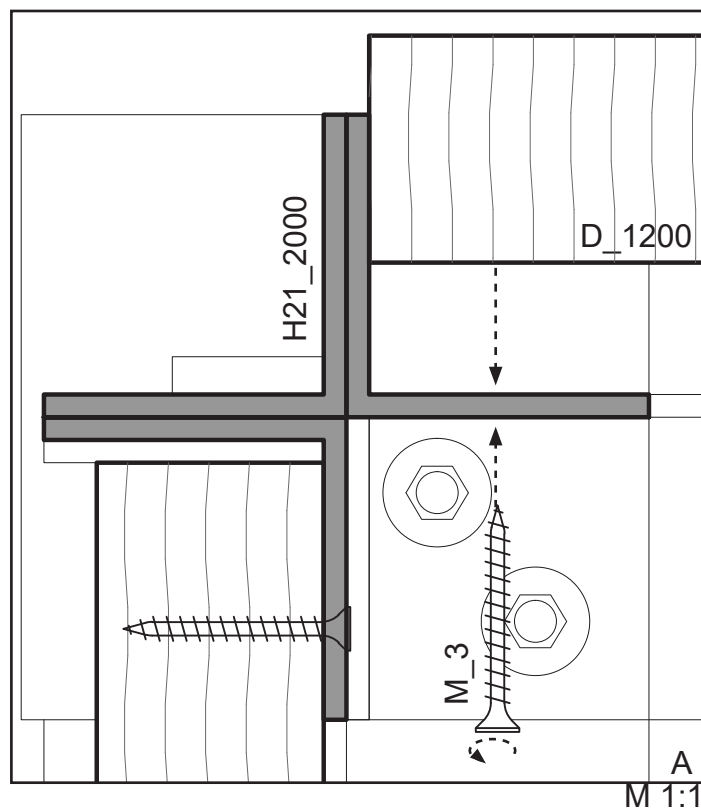
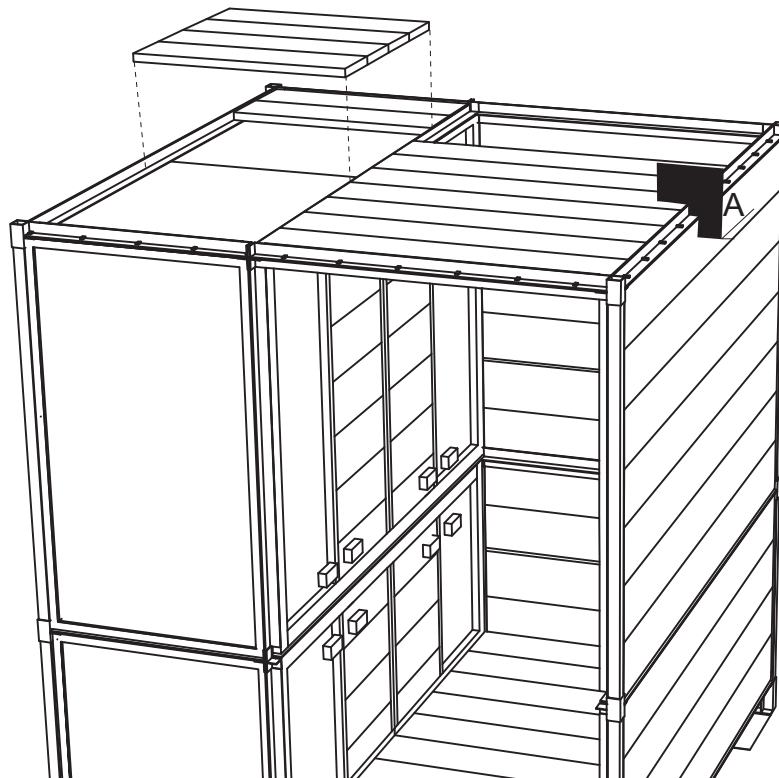


Prvky: 1xH2\_stred

Legenda: Pohľad Rez Uloženie Smer otáčania Smer uloženia



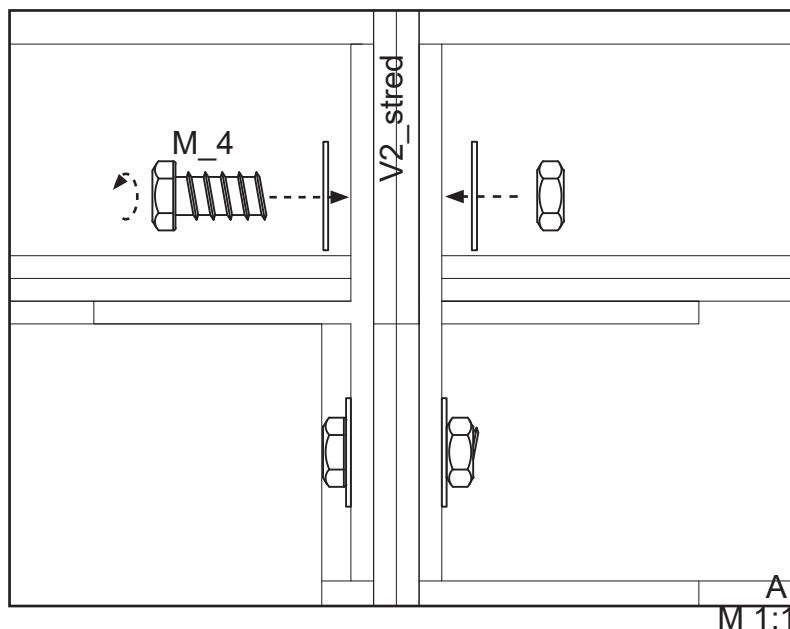
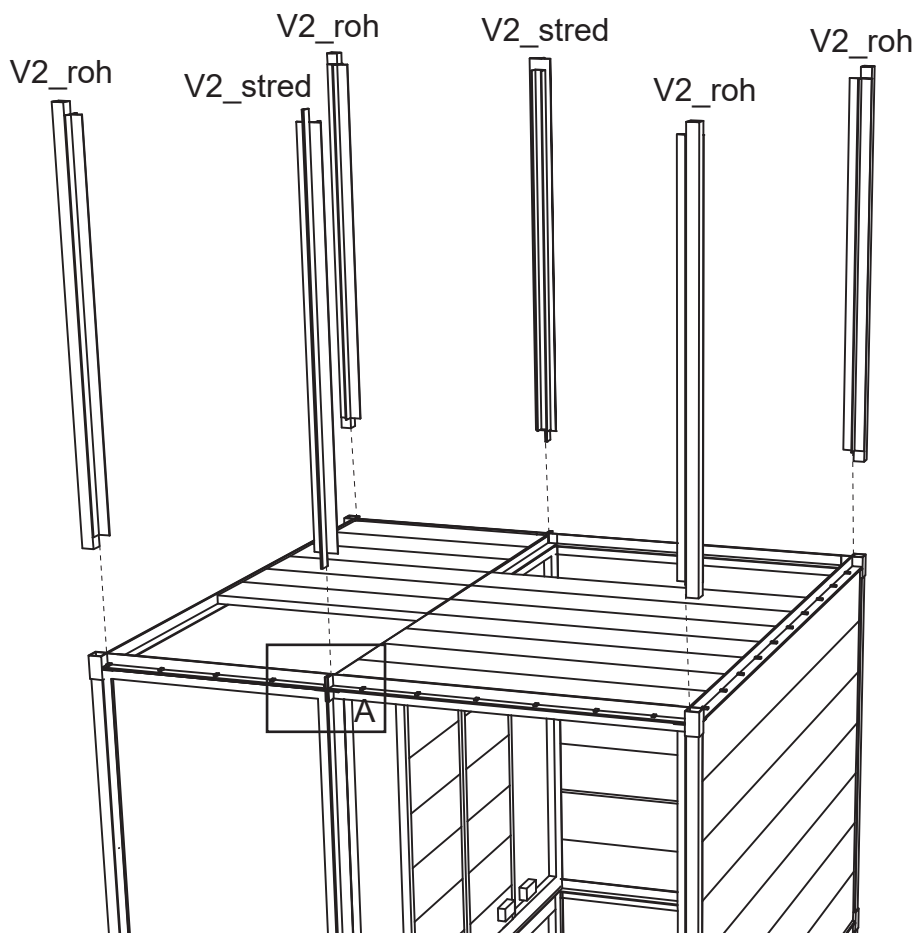
# 17 Montáž podlahy



Prvky: 7x D\_1200, 6x D\_800

Legenda:  Pohľad  Rez  Uloženie  Smer otáčania  Smer uloženia

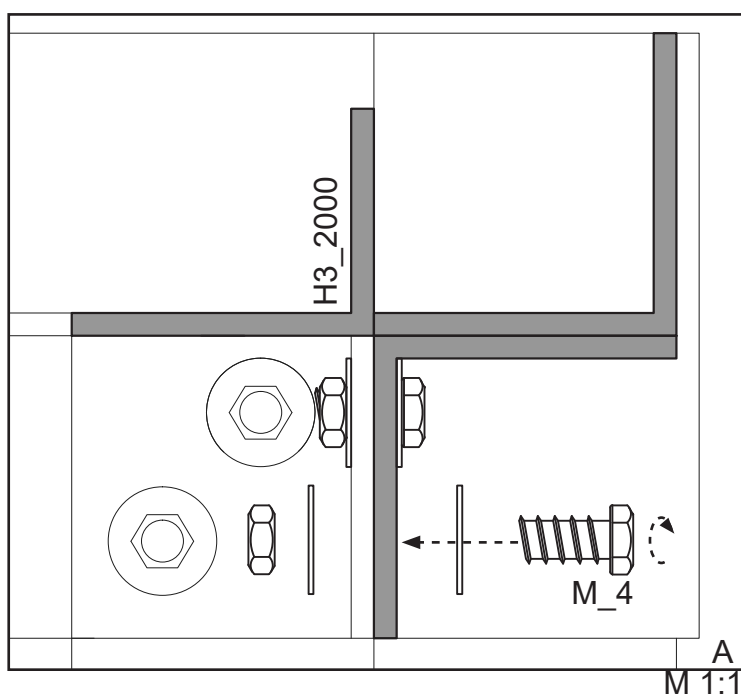
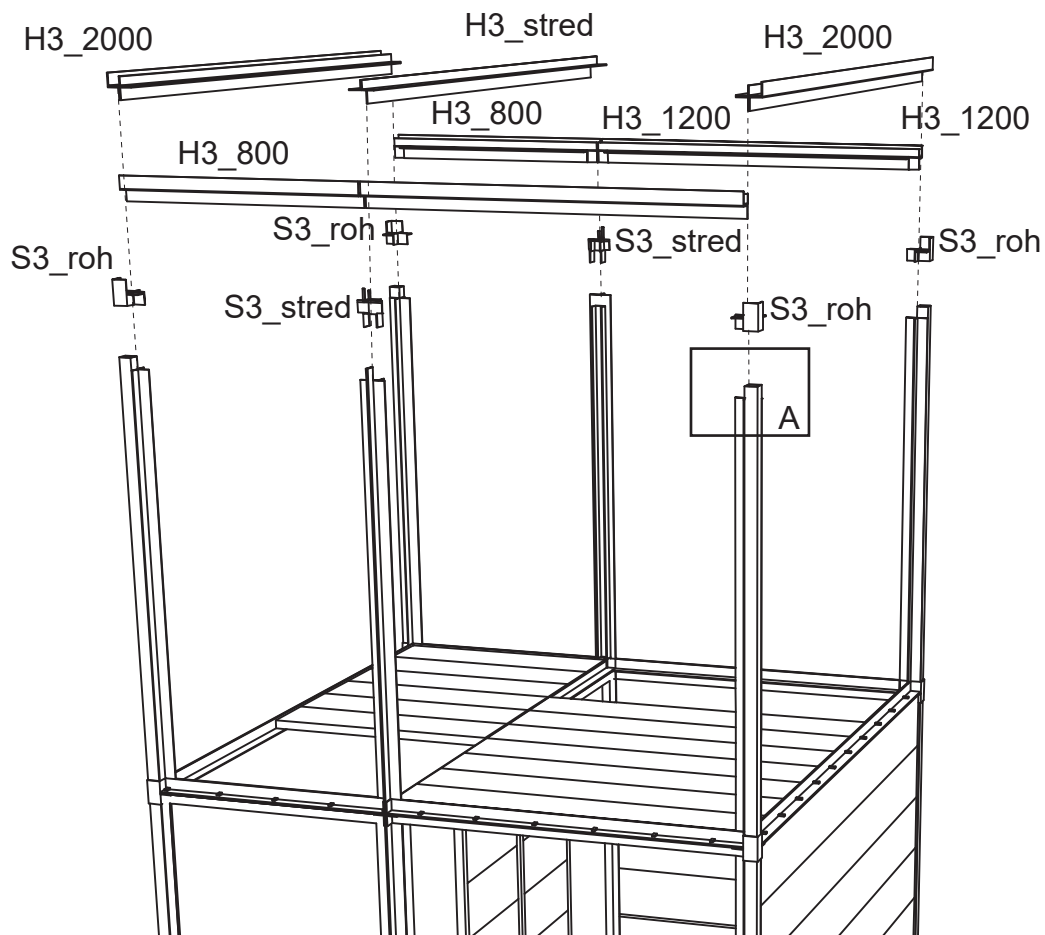
# 18 Osadenie stĺpov



Prvky: 1xH2\_stred

Legenda: Pohľad Rez Uloženie Smer otáčania Smer uloženia

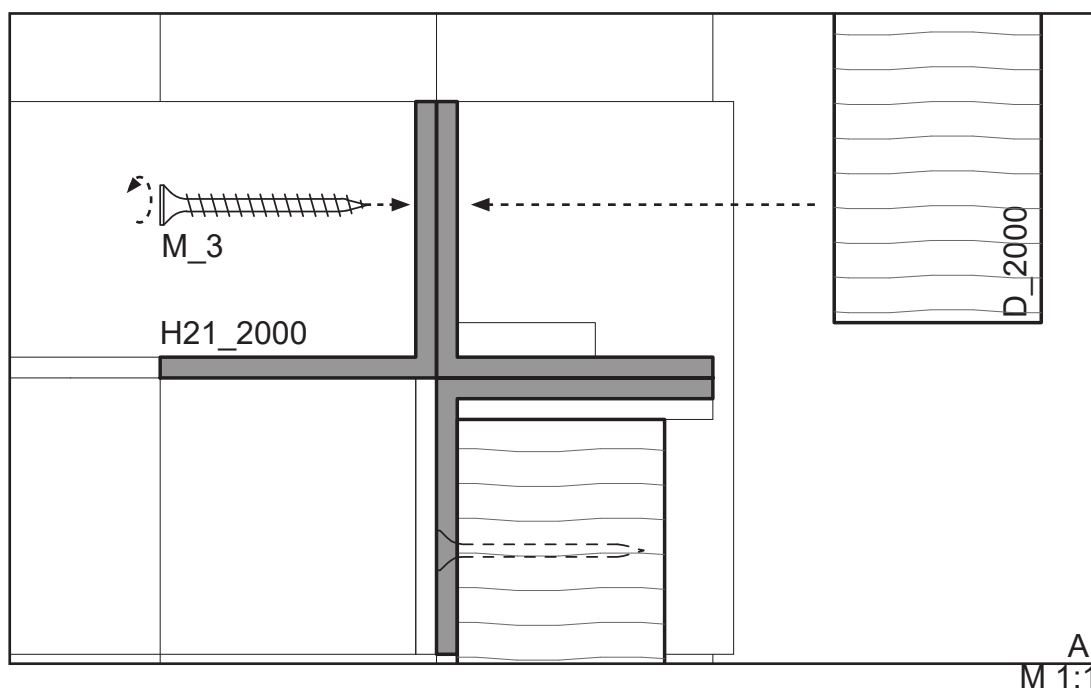
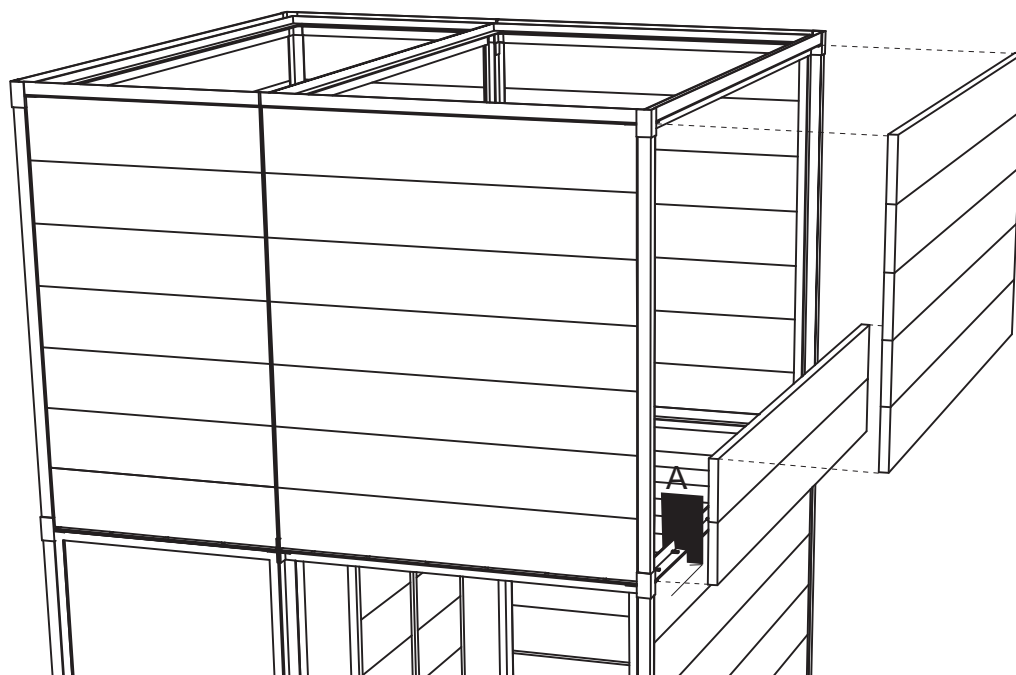
# 19 Montáž stropnej horizontálnej konštrukcie



Prvky: 4x S3\_roh, 2x S3\_stred, 2x H3\_2000, 2x H3\_1200, 2x H3\_800, 1x H3\_stred

Legenda: Pohľad Rez Uloženie Smer otáčania Smer uloženia

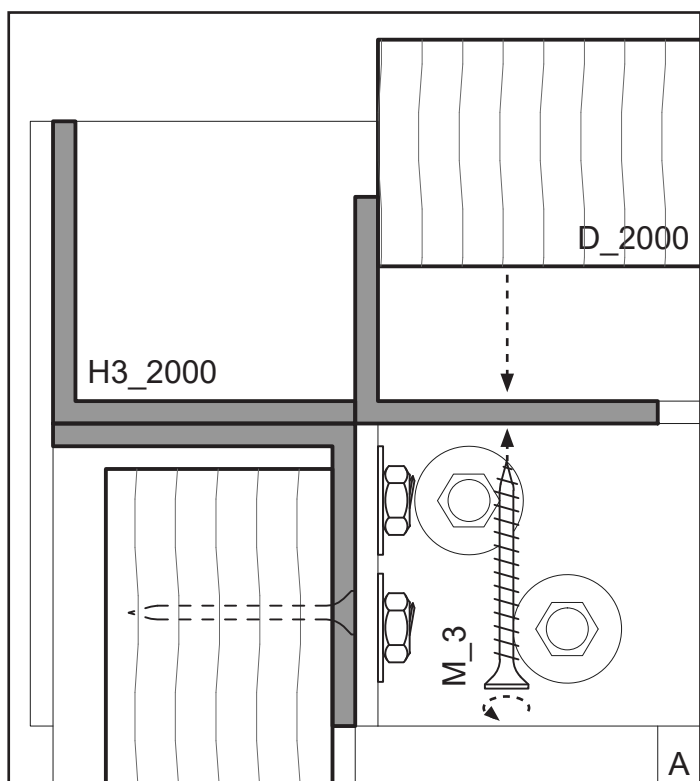
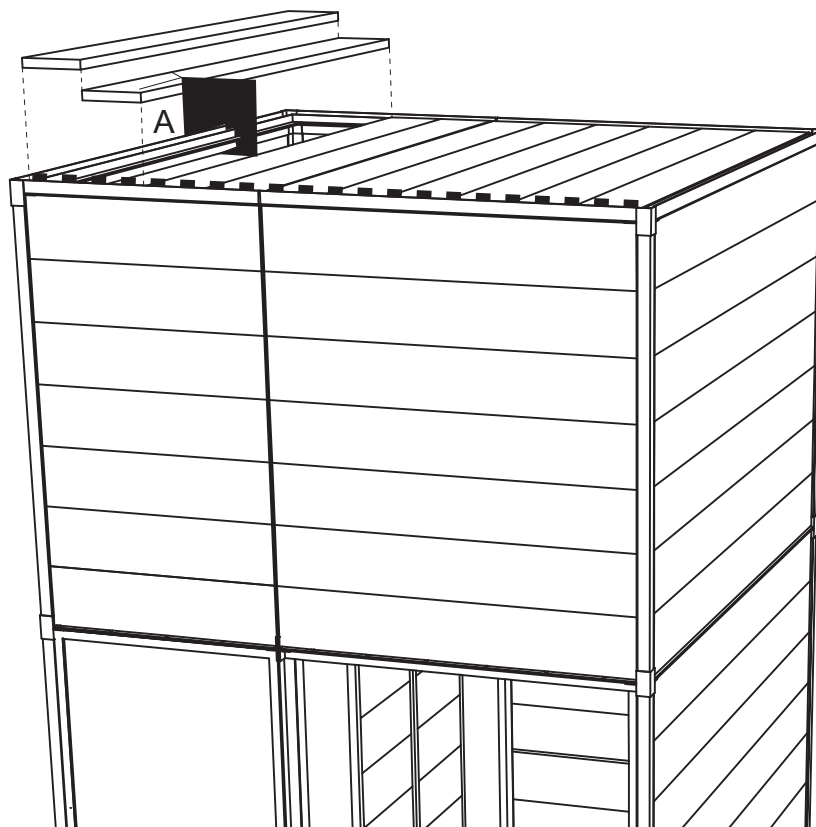
# 20 Osadenie výplne



Prvky: 14x D\_2000, 14x D\_1200, 14x D\_800

Legenda: Pohľad Rez Uloženie Smer otáčania Smer uloženia

# 21 Uloženie stropnej konštrukcie



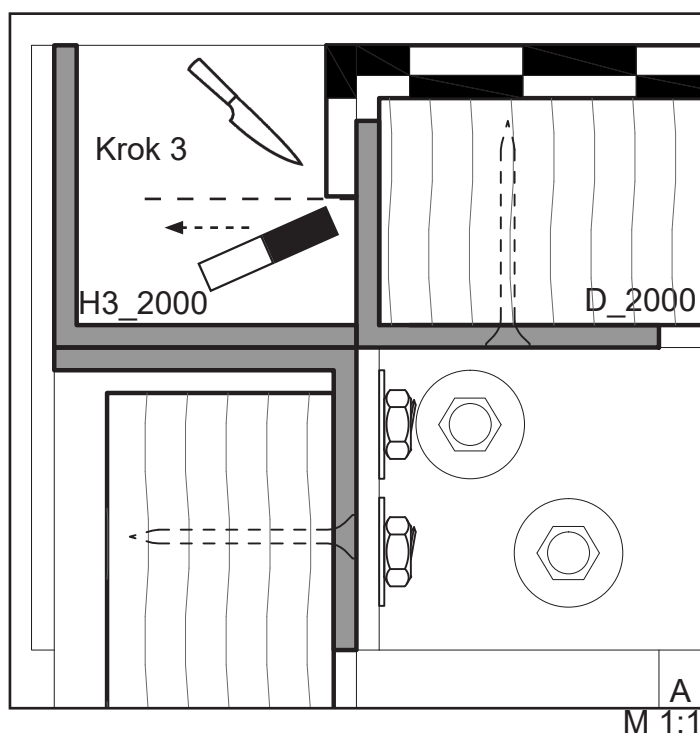
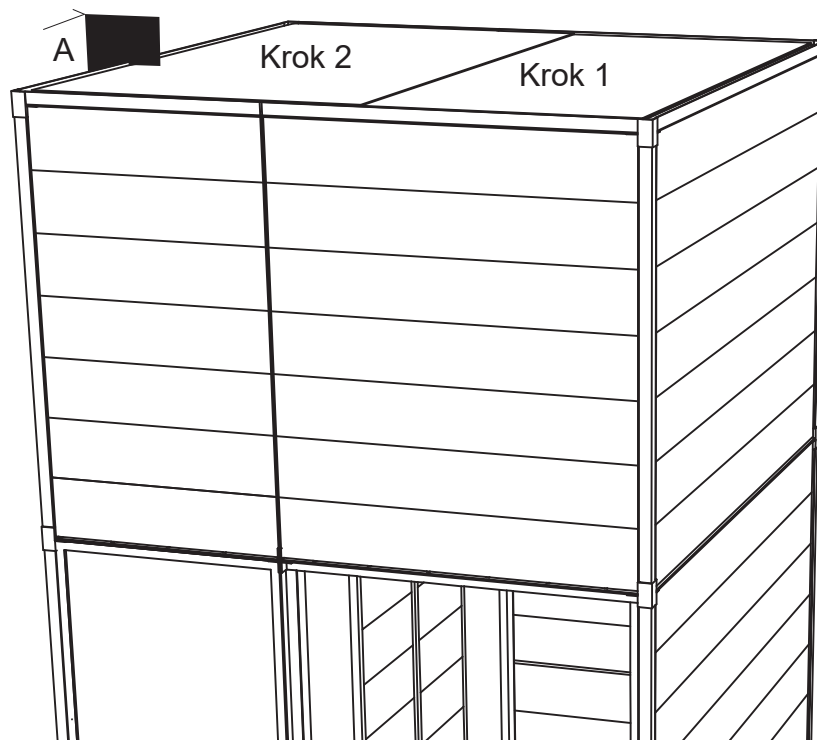
M 1:1

-----> Uloženie spádovej fošne

Prvky: 10x D\_2000, 1x SF\_1200, 1x SF\_800

Legenda:  Pohľad  Rez  Uloženie  Smer otáčania  Smer uloženia

# 22 Uloženie podkladného samolepiaci SBS pásu a natavenie SBS pásu

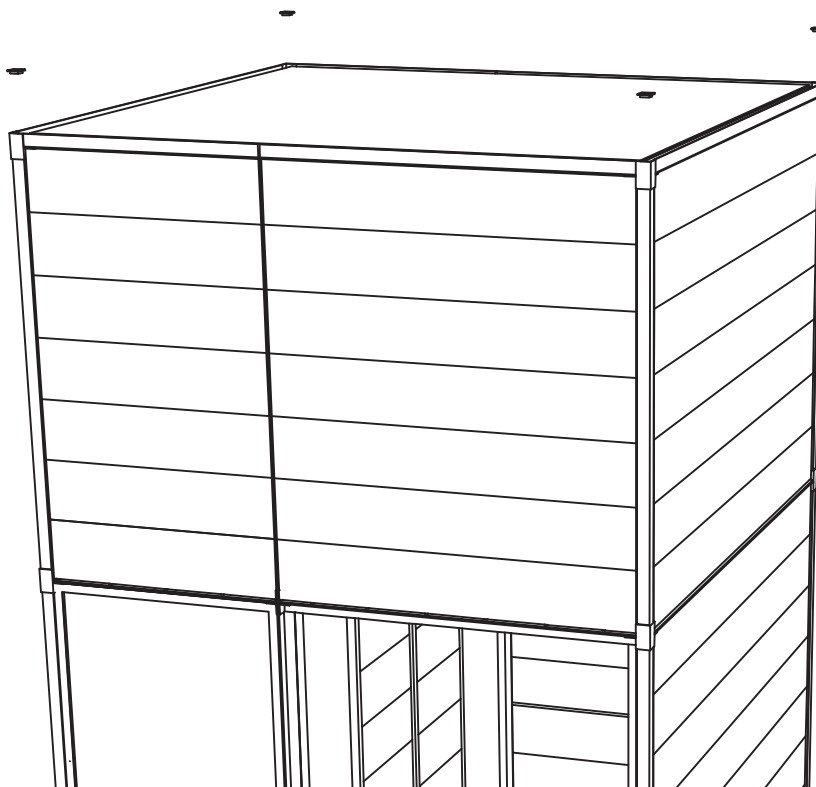
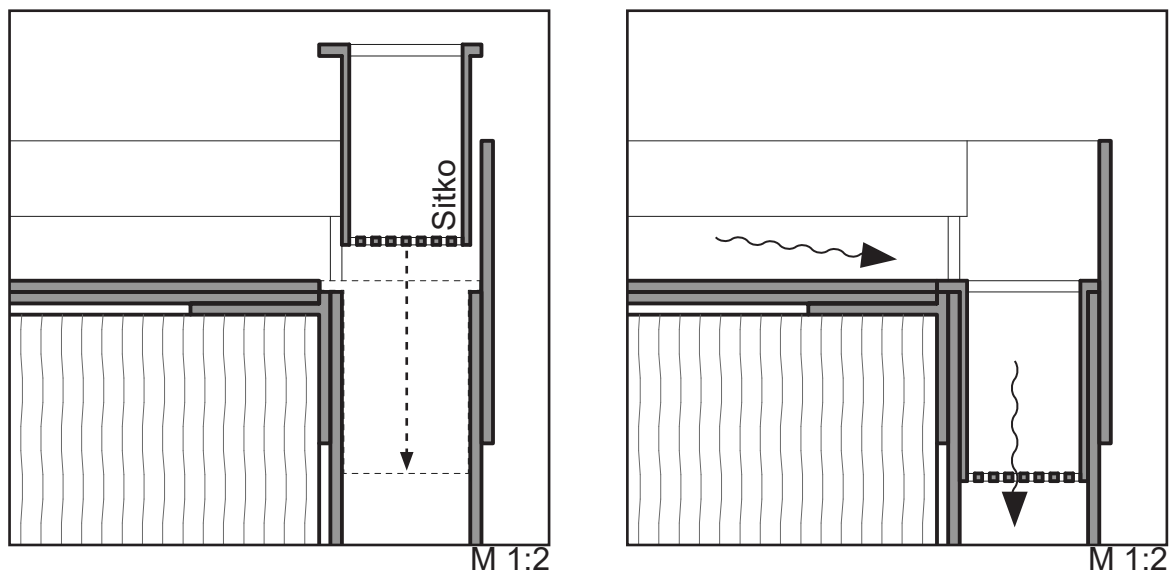


- Krok 1: Nalepenie podkladného samolep. pásu
- Krok 2: Natavenie lepenky
- Krok 3: Orezanie prebytočnej lepenky

Prvky: 1x Povrch\_strecha

Legenda:  Pohľad  Rez  Uloženie  Smer otáčania  Smer uloženia

# 23 Nasadenie sitiek, tmelenie kritických miest na streche



Prvky: 4x Sitko, tmel

Legenda:  Pohľad  Rez  Uloženie  Smer otáčania  Smer uloženia

