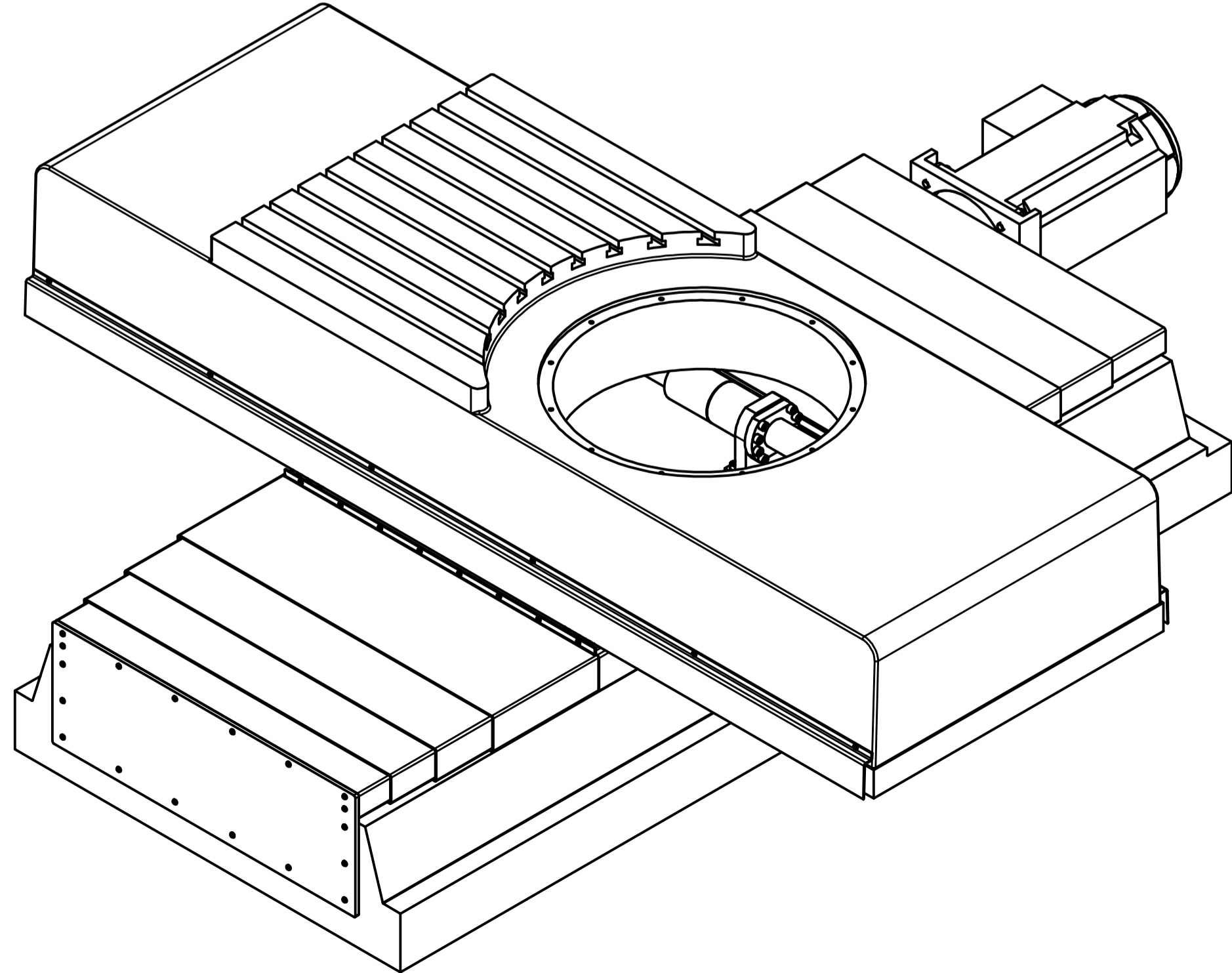


B-B

D-D

A-A (1 : 5)

(1 : 20)



POZ	NÁZEV	NORMA	ROZMĚR	Č. VÝKRESU	MĚŘÍTKO	HMOTNOST	KS
5	Měchový kryt						2
4	Teleskopický kryt						2
3	Pracovní deska						1
2	Křížová saně						1
1	Lože						1

NAVBHL	Lukáš Hájek	Aut. 18.05.2018	PRŮZK.	Podpis	Datum	SPRÁVNOST	Nehř. a dopravní	MĚŘÍTKO	1:10
KRESIL	Lukáš Hájek	21.05.2018	SCHVÁL.			SESTAVA	KROSOVNIK	PROJITÁNÍ	ISO E

ČESKÉ VYSOKÉ UČENÍ TECHNICKÉ V PRAZE

FAKULTA STROJNÍ

NÁZEV: Křížový stůl - sestava

ČÍSLO VÝKRESU: BPO226-01

LIST: 1/1