

1 2 3 4

A

B

C

D

E

F

A

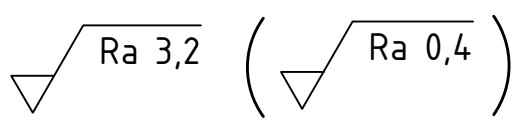
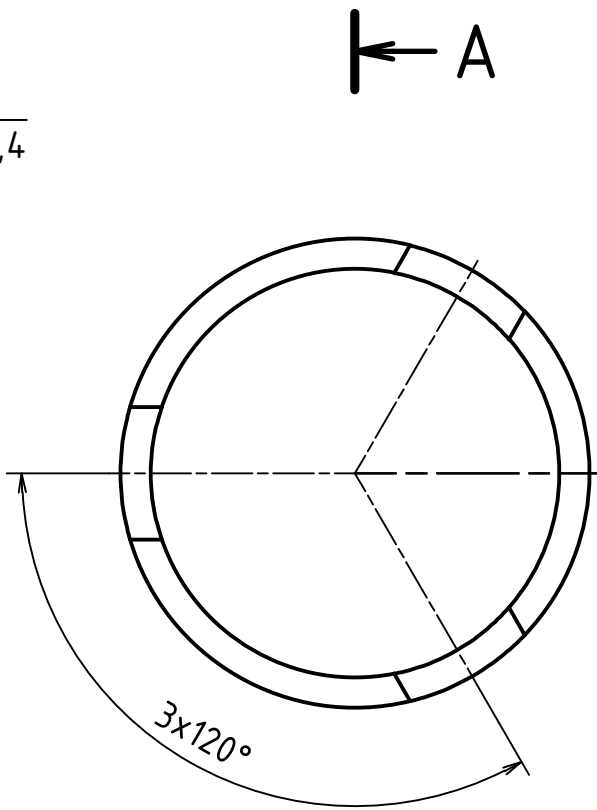
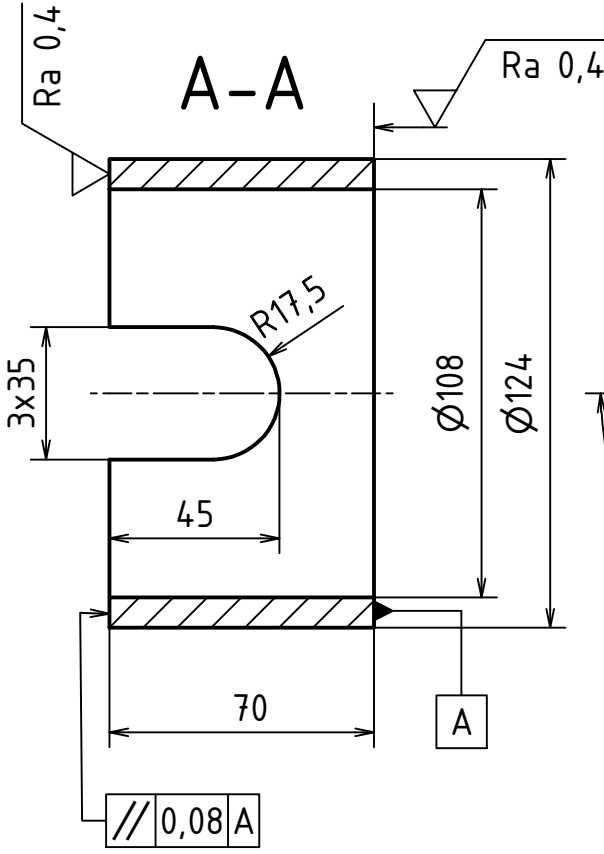
B

C

D

E

F



MATERIÁL: S355J2G3 (11 503)		INDEX	ZMĚNA	DATUM	PODPIS
POLOTOVAR: - TR 127 x 12,5 x 75 CSN 425715					
TOLEROVÁNÍ DLE ISO 8015					
PŘESNOST ISO 2768 - mK					
VŠEOB. TOL. ISO 8062 -					

NAVŘHL	Autor	Datum	PREZK.	Podpis	Datum	HMOTNOST 1,326 kg	MĚŘÍTKO
KRESLIL	Matěj Dudík	11.05.2018	SCHVÁLIL			SESTAVA	1:2 (1:5)
	Matěj Dudík	13.05.2018				KUSOVNÍK	PROMÍTÁNÍ: (ISO E)

	ČESKÉ VYSOKÉ UČENÍ TECHNICKÉ V PRAZE FAKULTA STROJNÍ	NÁZEV	Trubka
		ČÍSLO VÝKRESU	12 135 - BP 0225 - 02

1 2 3 4