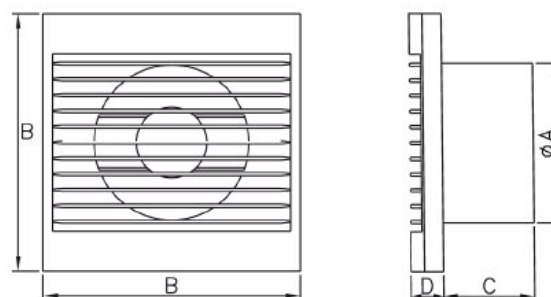


STYL [\varnothing 100, \varnothing 120, \varnothing 150, \varnothing 200]

	\varnothing A	B	C	D
STYL 100	99	158	56	20
STYL 120	118	158	56	20
STYL 150	147	200	73	20
STYL 200	198	264	80	20



Popis výrobku

Domovní nástěnný axiální ventilátor kompaktních rozměrů, vyrobený ze sněhobílé hmoty ABS, která je antistatická a lehce čistitelná. Krytí výrobku IPX4. Dodáván v průměrech 100 (99) mm, 120 (118) mm, 150 (147) mm, 200 (198) mm.



Motor

Jednofázový asynchronní motor s ochranou proti přetížení. Motor má kluzná ložiska a stálou tukovou náplň pro celou dobu životnosti.



Použití

Ventilátor je ideální pro krátké vzduchové rozvody nebo pro ventilaci přes stěnu. Použití pro větrání koupelen, kuchyní, toalet nebo sklepů atd..



Montáž výrobku

Ventilátor lze montovat pouze na stěnu.



Příslušenství

K ventilátorům doporučujeme příslušenství jako jsou zpětné klapky, mřížky, časový spínač atd..



Balení

STYL 100 a STYL 120 - karton 20 kusů / prodejní balení 1 kus
STYL 150 a STYL 200 - karton 10 kusů / prodejní balení 1 kus



Dodávané verze

- ⊙ STYL 100/S - základní provedení pouze se svorkovnicí
- ⊙ STYL 100/WC - provedení s nastavitelným časovým spínačem a doběhem 30 sekund až 25 minut. Viz popis časového spínače.
- ⊙ STYL 100/W/P - provedení s přívodním kabelem s vidlicí a tahovým vypínačem
- ⊙ STYL 120/S - základní provedení pouze se svorkovnicí
- ⊙ STYL 120/WC - provedení s nastavitelným časovým spínačem a doběhem 30 sekund až 25 minut. Viz popis časového spínače.
- ⊙ STYL 120/W/P - provedení s přívodním kabelem s vidlicí a tahovým vypínačem
- ⊙ STYL 150/S - základní provedení pouze se svorkovnicí
- ⊙ STYL 150/WC - provedení s nastavitelným časovým spínačem a doběhem 30 sekund až 25 minut. Viz popis časového spínače.
- ⊙ STYL 150/W/P - provedení s přívodním kabelem s vidlicí a tahovým vypínačem
- ⊙ STYL 200/S - základní provedení pouze se svorkovnicí
- ⊙ STYL 200/WC - provedení s nastavitelným časovým spínačem a doběhem 30 sekund až 25 minut. Viz popis časového spínače.
- ⊙ STYL 200/W/P - provedení s přívodním kabelem s vidlicí a tahovým vypínačem



Časový spínač - multi

Nastavitelný časový spínač používaný do výrobku STYL umožňuje plynulé nastavení doběhu od 30 sekund do 25 minut pomocí otáčení trimru na desce plošných spojů. Zároveň tato verze umožňuje zvolit režim sepnutí a to přesunutím klemy na desce plošných spojů a zvolit jednu ze tří variant :

Mod A – Ventilátor se sepne v momentě zapnutí vypínače (přivedení napětí na svorku T). Po vypnutí vypínače (na svorce T není žádné napětí), ventilátor ještě pracuje po nastavený čas doběhu.

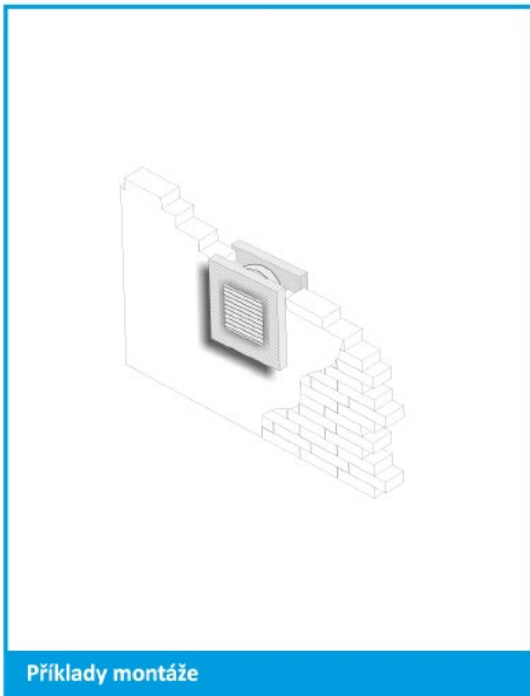
Mod B – Ventilátor sepne teprve po vypnutí vypínače (na svorce T není žádné napětí) a pracuje po nastavený čas.

Mod C – Ventilátor startuje se zpožděním cca 1 minuty (přivedení napětí na svorku T) a po vypnutí vypínače (na svorce T není žádné napětí) ventilátor ještě pracuje po nastavený čas doběhu. V tomto nastavení, jestli dojde k vypnutí napájecího napětí na svorku T dříve než za 1 minutu, ventilátor nezačne pracovat.

Více o časovém spínači viz. strana katalogu 158 a 162.

model	objemový průtok [m ³ /h]	statický tlak [Pa]	akustický tlak [dB(A) 1m]	napájecí napětí [V/Hz]	otáčky [min ⁻¹]	příkon [W]	proud [A]	max.teplota [°C]	krytí výrobku [IP]	hmotnost [kg]
STYL 100	100	34	40	230/50	2650	15	0,12	40	X4	0,50
STYL 120	150	49	46	230/50	2650	17	0,13	40	X4	0,60
STYL 150	280	68	47	230/50	2650	20	0,13	40	X4	0,70
STYL 200 HS/LS*	400/280	60/40	48/44	230/50	2500/2100	35/23	0,22/0,15	40	X2	1,00

* U ventilátoru STYL 200 možnost výběru vysokých otáček (HS) nebo nízkých (LS) přepojením ve svorkovnici



Příklady montáže

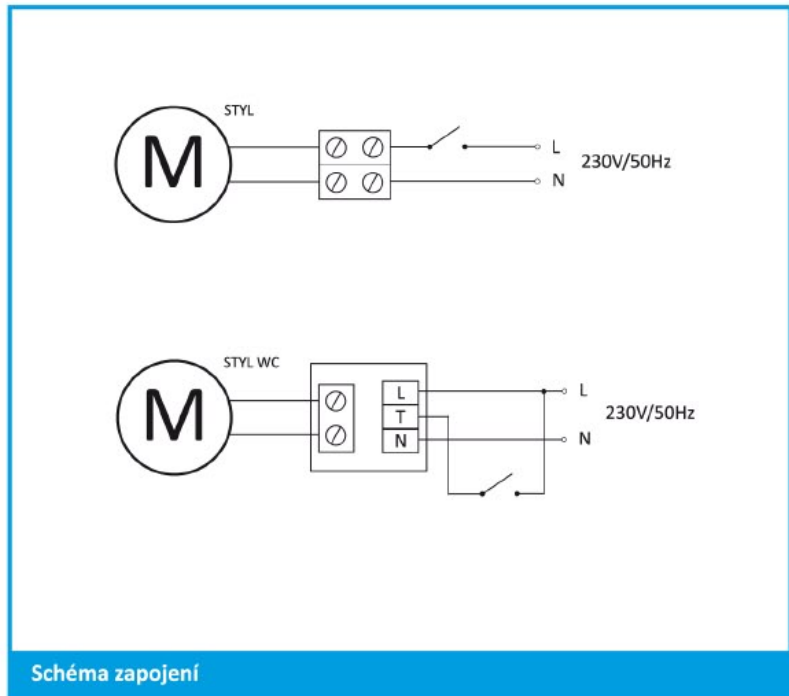
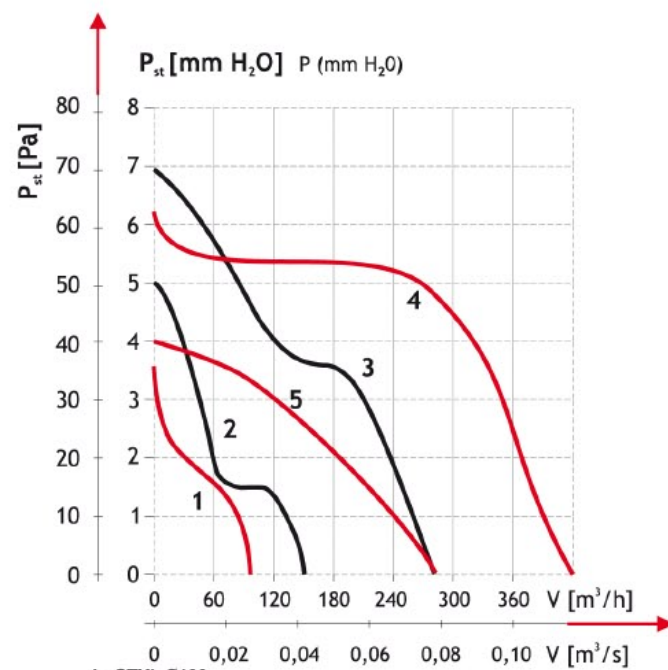


Schéma zapojení



příslušenství



- 1 - STYL Ø100
- 2 - STYL Ø120
- 3 - STYL Ø150
- 4 - STYL Ø200 HS
- 5 - STYL Ø200 LS

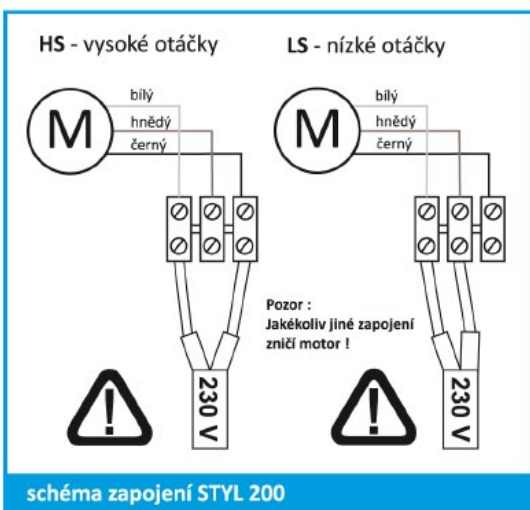


schéma zapojení STYL 200

