

**LEGENDA MATERIÁLŮ:**

- ŽELEZOBETON C25/30 B500b, XC1, CL0,2, Dmax 22, S3  
STROPNÍ DESKY, NOSNÉ ŽB. STĚNY, SCHODIŠTĚ
- VNITŘNÍ PŘÍČKY ZDĚNÉ, CIHLY POROTHERM 11,5 AKU Profi P10 497 x 115 x 249 NA MALTU POROTHERM Profi P10
- VYZDÍVKA OBVODOVÉHO PLÁŠTĚ Z CIHELNÝCH TVÁRNIC POROTHERM 24 PROFI DRYFIX 320x 240 x 249 mm NA ZDÍČÍ PĚNU POROTHERM DRYFIX
- KONTAKTNÍ ZATEPLOVACÍ SYSTÉM ETICS, MINERÁLNÍ VATA ISOVER TF PROFI TL 150mm VIZ. SKLADBY S14, S15
- VNITŘNÍ VYZDÍVKY CIHELNÉ TVÁRNICE POROTHERM 30 AKU Z P+D 247x 300 x 238 mm NA MALTU POROTHERM M10
- ZATEPLENÍ STŘECHY(+SPÁDOVÉ KLÍNY) Z ISOVER EPS 100S V TLOUŠTKÁCH 170–350mm
- VYZDÍVKA ATK A PRŮSTUPŮ NAD STŘEŠNÍ ROVINOU Z POROBETONOVÝCH TVÁRNIC YTONG P2–500 250x249x599 NA MALTU POROTHERM M10, U ATKY PROBÍHAJÍCÍ VÝSTUŽ K VŮLI JEJIMU ZTUŽENÍ

**SKLADBA JEDNOPLÁŠTOVÉ PLOCHÉ STŘECHY:**

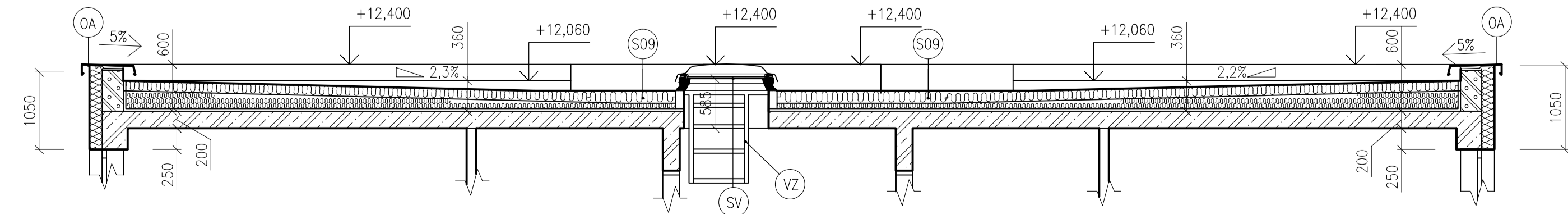
SKLADBA S09	TLOUŠTKA(mm):
TÍŽNÁ VRSTVA DLAŽBA PRESBETON BIANCA KLADENÁ DLE SÁNÍ VĚTRU (NE CELOPLOŠNĚ)	40
HYDROIZOLAČNÍ PVC-P FOLIE FATRAFOL 818/V-UV	2
GEOTEXILIE GUTTATEX 300g/m <sup>2</sup>	-
TEPĚLNĚ IZOLAČNÍ DESKY ISOVER EPS 100S KE SPÁDOVÉ VRSTVĚ PŘILEPENÝ PU LEPIDLEM NA EPS	120
SPÁDOVÁ VRSTVA Z TEPĚLNĚ IZOLACE ISOVER EPS S SPÁDOVÉ KLÍNY VYROBENÝ A KLADENÝ DLE KLADEČIHO PLÁNU ISOVER PŘILEPENÝ K PODKLADU PU LEPIDLEM	50–230
ASFALTOVÝ HYDROIZOLAČNÍ PÁS GLASTEK 40 SPECIAL MINERAL CELOPLOŠNĚ NATAVENÝ, OBSAHUJE SEPARAČNÍ POSYP	4
ASFALTOVÁ PENETRACE	-
<b>CELKEM:</b>	<b>216–396</b>
ŽB. PREFAMONOLITICKÁ STROPNÍ DESKA	200
VNITŘNÍ SÁDROVÁ STĚRKA CEMIX 106	5

U=0,159 ((W/m2.K) PŘI TL. IZOLACE 200mm) < Urec,20=0,16(W/m2.K)  
 ŽB. STROP TLUSTÝ 200mm Rw=58dB

**POZNÁMKY:**

- (SV) VÝLEZ DO PLOCHÉ STŘECHY SVĚTLIK VELUX CSP S AUTOMATICKÝM ZAŘÍZENÍM PRO ODVOD KOUŘE A TEPLA, ČIRÉ ZASKLENÍ
- (SO) STŘEŠNÍ VPUSŤ TOPWET, ODPAD DN 125mm
- (K) KOMÍN PLYNOVÉHO KOTLE SCHIEDEL Ø140mm
- (OA) OPLECHOVÁNÍ ATKY, POZINKOVANÝ PLECH
- (VZ) VÝSUNNÝ STŘEŠNÍ ŽEBŘÍK ZARGES

**ŘEZ B-B'**



OBOR	VEDOUČÍ BC. PRÁCE	JMÉNO STUDENTA	
SI-C	doc.Ing. HANA GATTERMAYEROVÁ, CSc.	VÁCLAV LOPATKA	
ROČNÍK 4.	K124		
BAKALÁŘSKÁ PRÁCE-PROJEKT KE STAVEBNÍMU POVOLENÍ			
AKCE :	BYTOVÝ DŮM MILOVICE	FORMÁT	A1
VÝKRES:	POCHÁ STŘECHA	MĚŘITKO	1:50
		Č.VÝKRESU	14