

LEGENDA MÍSTNOSTÍ:

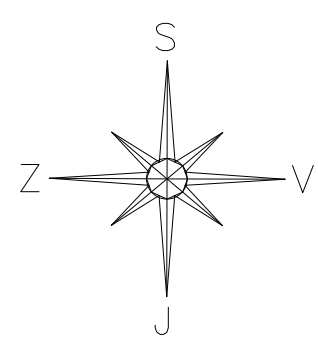
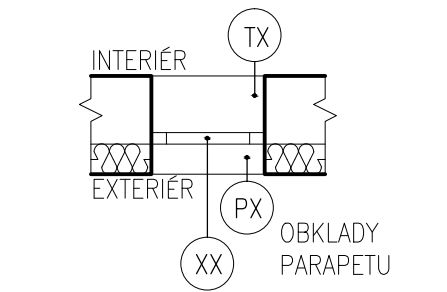
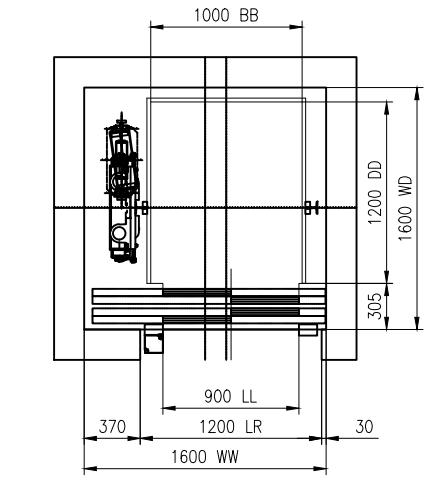
OZN.	NÁZEV MÍSTNOSTI	PLOCHA [m²]	PODLAHA	OPRAVA STĚN	POZNÁMKA
S.01	SCHODIŠTĚ	17,90	KERAMICKÁ DLAŽBA RAKO GOLEM	VNITŘNÍ SÁDROVÁ STĚRKA CEMIX 106	
S.02	CHODBA	12,23	KERAMICKÁ DLAŽBA RAKO GOLEM 45x45	VNITŘNÍ SÁDROVÁ STĚRKA CEMIX 106	KERAMICKÝ SOKL RAKO V.200mm
S.03	VÝTAHOVÁ ŠACHTA	2,56		POHLEDOVÝ BETON	
S.04	CHODBA	13,41	KERAMICKÁ DLAŽBA RAKO TAURUS 30x30	SÁDROVÁ OMITKA CEMIX 026	KERAMICKÝ SOKL RAKO V.200mm
S.05	SKLEPNÍ KÓJE	3,23			
S.06	SKLEPNÍ KÓJE	3,07			
S.07	SKLEPNÍ KÓJE	3,07			
S.08	SKLEPNÍ KÓJE	3,10			
S.09	SKLEPNÍ KÓJE	4,17			
S.11	SKLEPNÍ KÓJE	3,9			
S.12	SKLEPNÍ KÓJE	3,9			
S.13	CHODBA	4,69			
S.14	SKLEPNÍ KÓJE	6,93			
S.15	SKLEPNÍ KÓJE	5,67			KERAMICKÝ SOKL RAKO V.200mm
S.16	SKLEPNÍ KÓJE	7,56			
S.17	SKLEPNÍ KÓJE	5,04			
S.18	CHODBA	8,23			
S.19	PROSTOR PRO ÚKLID	3,61		SÁDROVÁ OMITKA CEMIX 026,OBKLAD RAKO	V. OBKLADU 1800mm
S.21	CHODBA	4,69			KERAMICKÝ SOKL RAKO V.200mm
S.22	SKLEPNÍ KÓJE	6,93			
S.23	SKLEPNÍ KÓJE	5,67			
S.24	SKLEPNÍ KÓJE	7,56			
S.25	SKLEPNÍ KÓJE	5,04			
S.26	SKLEPNÍ KÓJE	3,9			
S.27	PROSTOR PRO KOČÁRKY/KOLA	12,01			KERAMICKÝ SOKL RAKO V.200mm
S.28	KOTELNA-TECHNICKÁ MÍSTNOST	11,42	BETONOVÁ	SÁDROVÁ OMITKA CEMIX 026,OBKLAD RAKO	V. OBKLADU 1800mm

LEGENDA MATERIÁLŮ:

- ZELEZOBETON C25/30 B500b, XC1, CL0,2, Dmax 22, S3 STROPNÍ DESKY, NOSNÉ ŽB. STĚNY, SCHODIŠTĚ
- VNITŘNÍ PRÍČKY ZDĚNÉ, OHLY POROTHERM 11,5 AKU Profi P10 497 x 115 x 249 NA MALTU POROTHERM Profi P10
- VYZDÍVKA OBVODOVÉHO PLÁŠTĚ Z CHELMÝCH TVÁRNIC POROTHERM 24 PROFÍ DRYFIX 320x 240 x 249 mm NA ZDICI PĚNU POROTHERM DRYFIX
- KONTAKTNÍ ZATEPLOVACÍ SYSTÉM ETICS, MINERÁLNÍ VATA ISOVER TF PROFÍ TL 150mm VIZ: SKLADBY S14, S15
- VNITŘNÍ VYZDÍVKY CHELNĚ TVÁRNICE POROTHERM 30 AKU Z P+D 247x 300 x 238 mm NA MALTU POROTHERM M10
- XPS ISOVER STYRODUR 2800 C TL 120mm
- HYDROIZOLAČNÍ SOUVRSTVÍ, KRYTO GEOTEXTILIÍ ASFALTOVÝ PÁS ELASTEK 40, SPECIAL MINERAL NATAVENÝ CELOPLOSŇE, TL 4mm ASFALTOVÝ PÁS GLASTEK 40, SPECIAL MINERAL NATAVENÝ BODOVĚ K PODKLADU TL 4mm ASFALTOVÁ PENETRACE

POZNÁMKA:

- SYSTÉM VÝTAHU KONE EcoSpace™ BEZ STROJOVNY – PRO NOVÉ BUDOVY RYCHLOST 1.0 m/s TRAVEL 15 m NOSNOST 500kg VELIKOST SKUPINY 2 TYP DVEŘÍ KSS 280 6 OSOB OBOUSMĚRNÝ SBĚR ŠÍŘKA KONSTRUKCE 1600x1600mm
- KOMÍN PLYNOVÉHO KOTLE SCHIEDEL Ø140mm
- ZÁPOROVÉ PAŽENÍ Z OCELOVÝCH ZÁPOR, DŘEVĚNÝCH PAŽÍN A OCELOVÝCH PŘEVÁZEK SE ZEMNÍMI KOTVAMI, PODROBNÝ NÁVRH V PROVAĐEČÍ DOKUMENTACI



KONSTRUKČNÍ VÝŠKA PODLAŽÍ 2950mm
±0,000=200,850 m n. m. BPV

OBOR	VEDOUČÍ BC. PRÁCE	JMENO STUDENTA		
SI-C	doc.Ing. HANA GATTERMAYEROVÁ, CSc.	VÁCLAV LOPATKA		
ROČNÍK 4.	K124			
	DATUM	2.4.2018		
BAKALÁŘSKÁ PRÁCE-PROJEKT KE STAVEBNÍMU POVOLENÍ				
AKCE :	BYTOVÝ DŮM MILOVICE		FORMÁT	A1
VÝKRES:	SUTERÉN		MĚŘITKO	1:50
			Č.VÝKRESU	9