

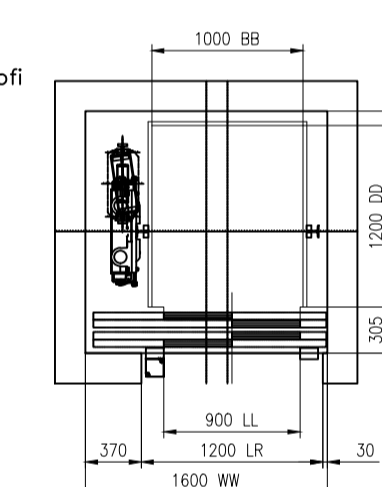
LEGENDA MÍSTNOSTÍ:

OZN.	NÁZEV MÍSTNOSTI	PLOCHA [m ²]	PODLAHA	ÚPRAVA STĚN	POZNÁMKA
1.01	ZÁDĚŘÍ	11,97	KERAMICKÁ DLAŽBA RAKO GOLEM 45x45	SÁDROVÁ OMÍTKA CEMIX 026	KERAMICKÝ SOKL RAKO GOLEM
1.02	CHODBA	12,23	KERAMICKÁ DLAŽBA RAKO GOLEM 45x45	VNITŘNÍ SÁDROVÁ STĚRKA CEMIX 106	VÝŠKY 200mm
1.03	VÝTAHOVÁ ŠACHTA	2,56	-	POHLEDOVÝ BETON	
1.04	SCHODIŠTĚ	4,86	KERAMICKÁ DLAŽBA RAKO GOLEM	VNITŘNÍ SÁDROVÁ STĚRKA CEMIX 106	
1.05	PŘEDSÍŇ	6,58	KERAMICKÁ DLAŽBA RAKO GOLEM 45x45	SÁDROVÁ OMÍTKA CEMIX 026	KERAMICKÝ SOKL RAKO V.200mm
1.06	KOUPELNA	5,08	KERAMICKÁ DLAŽBA RAKO UNIVERZAL 33x33	SÁDROVÁ OMÍTKA CEMIX 026,OBKLAD RAKO	V. OBKLADU 1800mm
1.07	LOŽNICE	12,99	LAMINÁTOVÁ PODLAHA FLOORCLIC EGGER	SÁDROVÁ OMÍTKA CEMIX 026	
1.08	POKOJ	11,73	LAMINÁTOVÁ PODLAHA FLOORCLIC EGGER	SÁDROVÁ OMÍTKA CEMIX 026	
1.09	WC	1,58	KERAMICKÁ DLAŽBA RAKO UNIVERZAL 33x33	SÁDROVÁ OMÍTKA CEMIX 026,OBKLAD RAKO	V. OBKLADU 1800mm
1.11	OBÝVACÍ POKOJ	31,59	LAMINÁTOVÁ PODLAHA FLOORCLIC EGGER	SÁDROVÁ OMÍTKA CEMIX 026,OBKLAD RAKO	KUCHYŇNÝ OBKLAD V. 1500mm
1.12	PŘEDSÍŇ	6,58	KERAMICKÁ DLAŽBA RAKO GOLEM 45x45	SÁDROVÁ OMÍTKA CEMIX 026	KERAMICKÝ SOKL RAKO V.200mm
1.13	WC	1,58	KERAMICKÁ DLAŽBA RAKO UNIVERZAL 33x33	SÁDROVÁ OMÍTKA CEMIX 026,OBKLAD RAKO	V. OBKLADU 1800mm
1.14	OBÝVACÍ POKOJ	31,59	LAMINÁTOVÁ PODLAHA FLOORCLIC EGGER	SÁDROVÁ OMÍTKA CEMIX 026,OBKLAD RAKO	KUCHYŇNÝ OBKLAD V. 1500mm
1.15	POKOJ	11,73	LAMINÁTOVÁ PODLAHA FLOORCLIC EGGER	SÁDROVÁ OMÍTKA CEMIX 026	
1.16	LOŽNICE	12,99	LAMINÁTOVÁ PODLAHA FLOORCLIC EGGER	SÁDROVÁ OMÍTKA CEMIX 026	
1.17	KOUPELNA	5,08	KERAMICKÁ DLAŽBA RAKO UNIVERZAL 33x33	SÁDROVÁ OMÍTKA CEMIX 026,OBKLAD RAKO	V. OBKLADU 1800mm
1.18	PŘEDSÍŇ	9,98	KERAMICKÁ DLAŽBA RAKO GOLEM 45x45	SÁDROVÁ OMÍTKA CEMIX 026	KERAMICKÝ SOKL RAKO V.200mm
1.19	LOŽNICE	12,81	LAMINÁTOVÁ PODLAHA FLOORCLIC EGGER	SÁDROVÁ OMÍTKA CEMIX 026	
1.21	WC	1,83	KERAMICKÁ DLAŽBA RAKO UNIVERZAL 33x33	SÁDROVÁ OMÍTKA CEMIX 026,OBKLAD RAKO	V. OBKLADU 1800mm
1.22	POKOJ	10,10	LAMINÁTOVÁ PODLAHA FLOORCLIC EGGER	SÁDROVÁ OMÍTKA CEMIX 026	
1.23	KOUPELNA	4,07	KERAMICKÁ DLAŽBA RAKO UNIVERZAL 33x33	SÁDROVÁ OMÍTKA CEMIX 026,OBKLAD RAKO	V. OBKLADU 1800mm
1.24	OBÝVACÍ POKOJ	30,07	LAMINÁTOVÁ PODLAHA FLOORCLIC EGGER	SÁDROVÁ OMÍTKA CEMIX 026,OBKLAD RAKO	KUCHYŇNÝ OBKLAD V. 1500mm
1.25	PŘEDSÍŇ	6,30	KERAMICKÁ DLAŽBA RAKO GOLEM 45x45	SÁDROVÁ OMÍTKA CEMIX 026	KERAMICKÝ SOKL RAKO V.200mm
1.26	OBÝVACÍ POKOJ	30,07	LAMINÁTOVÁ PODLAHA FLOORCLIC EGGER	SÁDROVÁ OMÍTKA CEMIX 026,OBKLAD RAKO	KUCHYŇNÝ OBKLAD V. 1500mm
1.27	KOUPELNA	4,07	KERAMICKÁ DLAŽBA RAKO UNIVERZAL 33x33	SÁDROVÁ OMÍTKA CEMIX 026,OBKLAD RAKO	V. OBKLADU 1800mm
1.28	LOŽNICE	14,18	LAMINÁTOVÁ PODLAHA FLOORCLIC EGGER	SÁDROVÁ OMÍTKA CEMIX 026	
1.29	WC	1,83	KERAMICKÁ DLAŽBA RAKO UNIVERZAL 33x33	SÁDROVÁ OMÍTKA CEMIX 026,OBKLAD RAKO	V. OBKLADU 1800mm

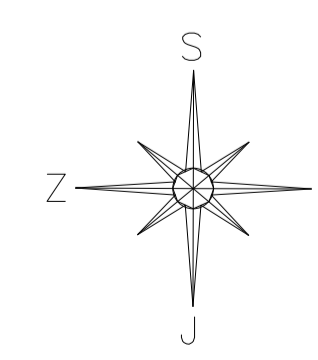
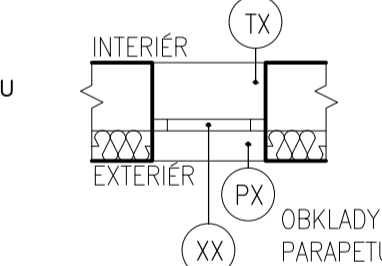
LEGENDA MATERIÁLŮ:

- ZELEZOBETON C25/30 B500b, XC1, CL0,2, Dmax 22, S3
- STROPNÍ DESKY, NOSNÉ Zb. STĚNY, SCHODIŠTĚ
- VNITŘNÍ PŘÍČKY ZDĚNÉ, CIHLY POROTHERM 11,5 AKU Profi P10 497 x115 x249 NA MALTU POROTHERM Profi P10
- VYZDÍVKA OBVODOVÉHO PLÁŠTĚ Z CIHELNÝCH TVÁRNIC POROTHERM 24 PROFÍ DRYFIX 320x 240 x 249 mm NA ZDÍČÍ PĚNU POROTHERM DRYFIX
- KONTAKTNÍ ZATEPLOVACÍ SYSTÉM ETICS, MINERÁLNÍ VATA ISOVER TF PROFÍ TL 150mm VIZ SKLADBY S14, S15
- VNITŘNÍ VYZDÍVKY CIHELNÉ TVÁRNICE POROTHERM 30 AKU Z P+D 247x 300 x 238 mm NA MALTU POROTHERM M10
- U JADER A ZAŘÍZOVACÍCH PŘEDMĚTŮ MONTOVANÉ SÁDROKARTONOVÉ PŘÍČKY S HLINIKOVOU KONSTRUKCÍ KNAUF W111 JEDNOPLÁŠŤOVÉ, NA CELOU SVĚTLOU VÝŠKU TL. 150mm, ZABUDOVANÉ INSTALACE+WC

POZNÁMKA:



- SYSTÉM VÝTAHU KONE EcoSpace™ BEZ STROJOVNY – PRO NOVÉ BUDOVY
- RYCHLOST 1.0 m/s
- TRAVEL 15 m
- NOSNOST 500kg
- VELIKOST SKUPINY 2 TYP DVEŘÍ KSS 280
- 6 OSOB
- OBOUSMĚRNÝ SBĚR ŠÍŘKA KONSTRUKCE 1600x1600mm
- KOMÍN PLYNOVÉHO KOTLE SCHIEDEL Ø140mm



KÓTOVANO V MILIMETRECH VÝŠKOVÉ KOTY V METRECH
 KONSTRUKČNÍ VÝŠKA PODLAŽÍ 2950mm
 ±0,000=200,850 m n. m. BPV

OBOR	VEDOUcí BC. PRÁCE	JMENO STUDENTA
SI-C	doc.Ing. HANA GATTERMAYEROVÁ, CSc.	VACLAV LOPATKA
ROČNÍK	4.	DATUM
		2.4.2018
BAKALÁŘSKÁ PRÁCE-PROJEKT KE STAVEBNÍMU POVOLENÍ		
AKCE :	BYTOVÝ DŮM MILOVCE	
VÝKRES:	1. NADZEMNÍ PODLAŽÍ	
FORMÁT	A1	
MĚŘÍTKO	1:50	
Č.VÝKRESU	8	