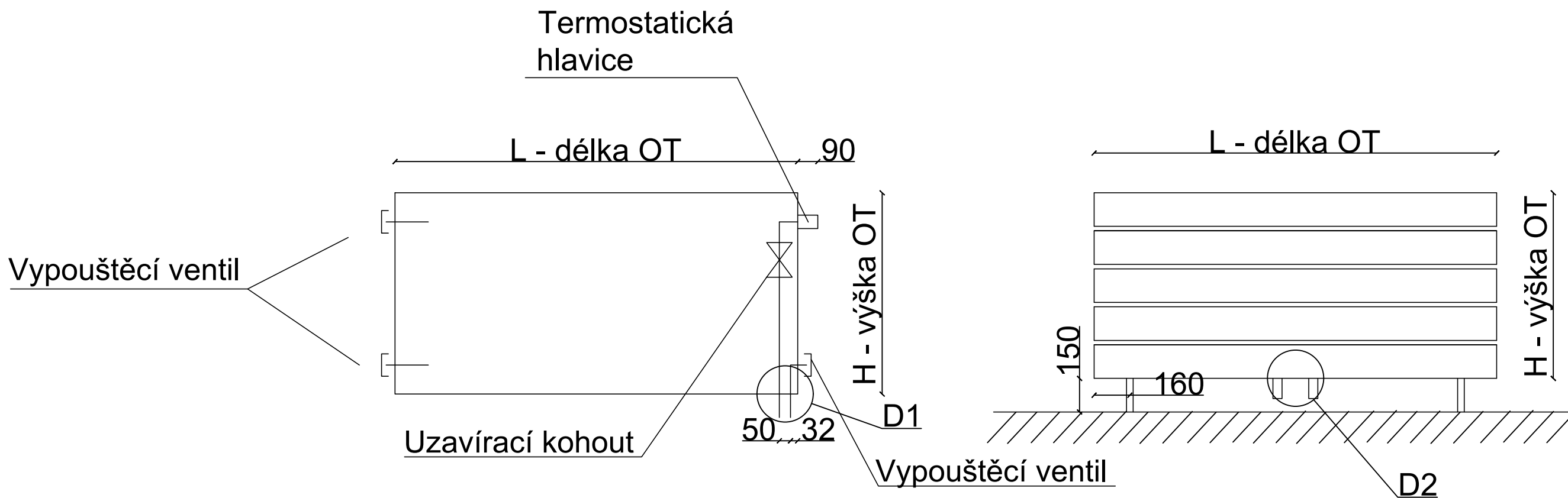


Všeobecné údaje o OT  
Měřítko 1:20

RADIK VK

KORATHERM HORIZONTAL-M



Detail D1 (měřítko - 1:1)

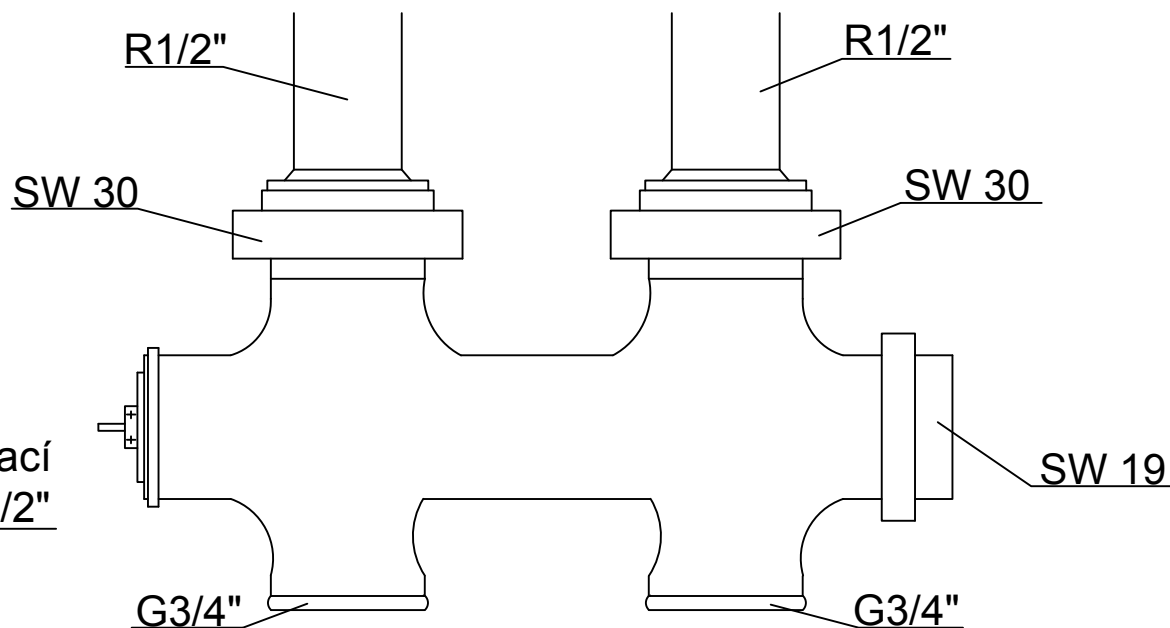
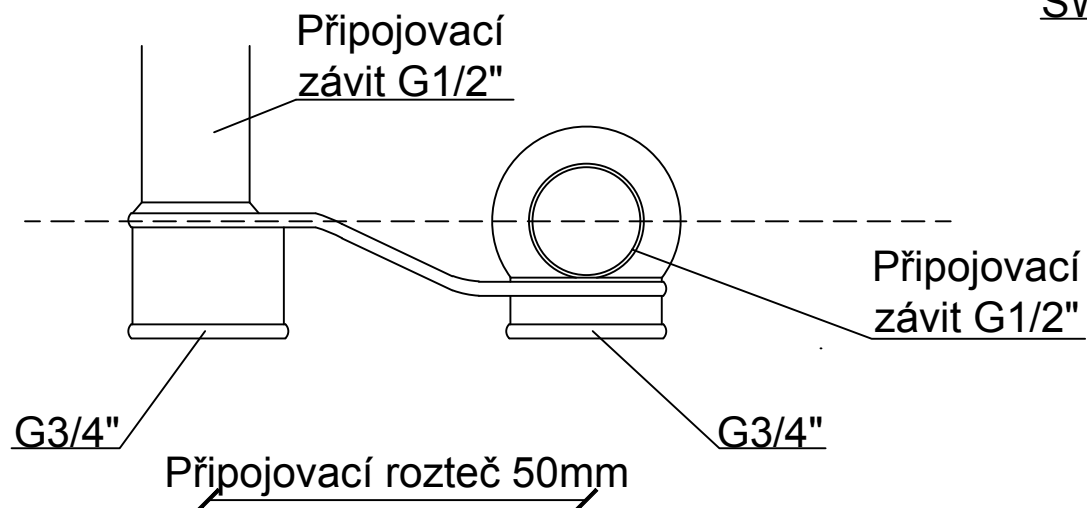
Připojení otopného tělesa: pravé spodní

Detail D2 (měřítko - 1:1)

Připojení otopného tělesa: spodní středové

RADIK VK

KORATHERM HORIZONTAL-M



Připojovací rozteč 50mm

Materiál potrubí: PE-Xa (zesítný polyethylen).  
Teplotní spád: 55/45 °C.

Zpracovala Daria Bobina	Vedoucí bakalářské práce Ing. Roman Musil, Ph.D.	Školní rok 2017-2018	Fakulta stavební ČVUT
Bakalářská práce - Katedra technických zařízení budov			Datum 05/2018
Název: Vytápění a větrání mateřské školy			Měřítko 1:20, 1:1
Příloha: Detail připojení otopného tělesa			Číslo výkresu S4