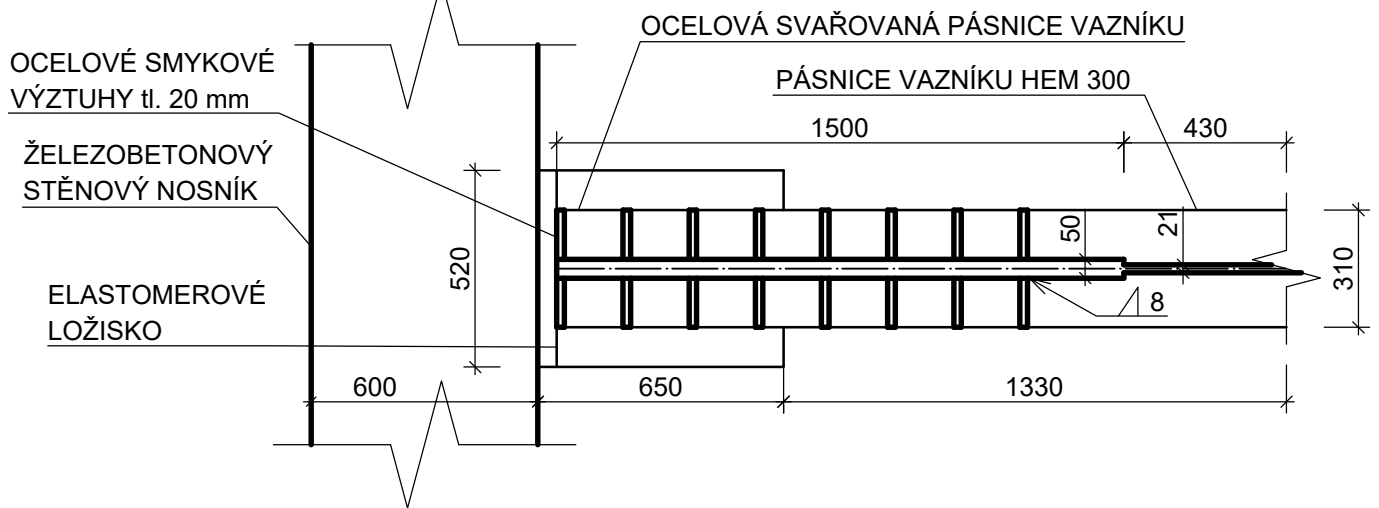


PŮDORYSNÝ ŘEZ AA'



SVISLÝ ŘEZ STĚNOVÝM NOSNÍKEM VČETNĚ POHLEDU NA VAZNÍK V MÍSTĚ ULOŽENÍ

