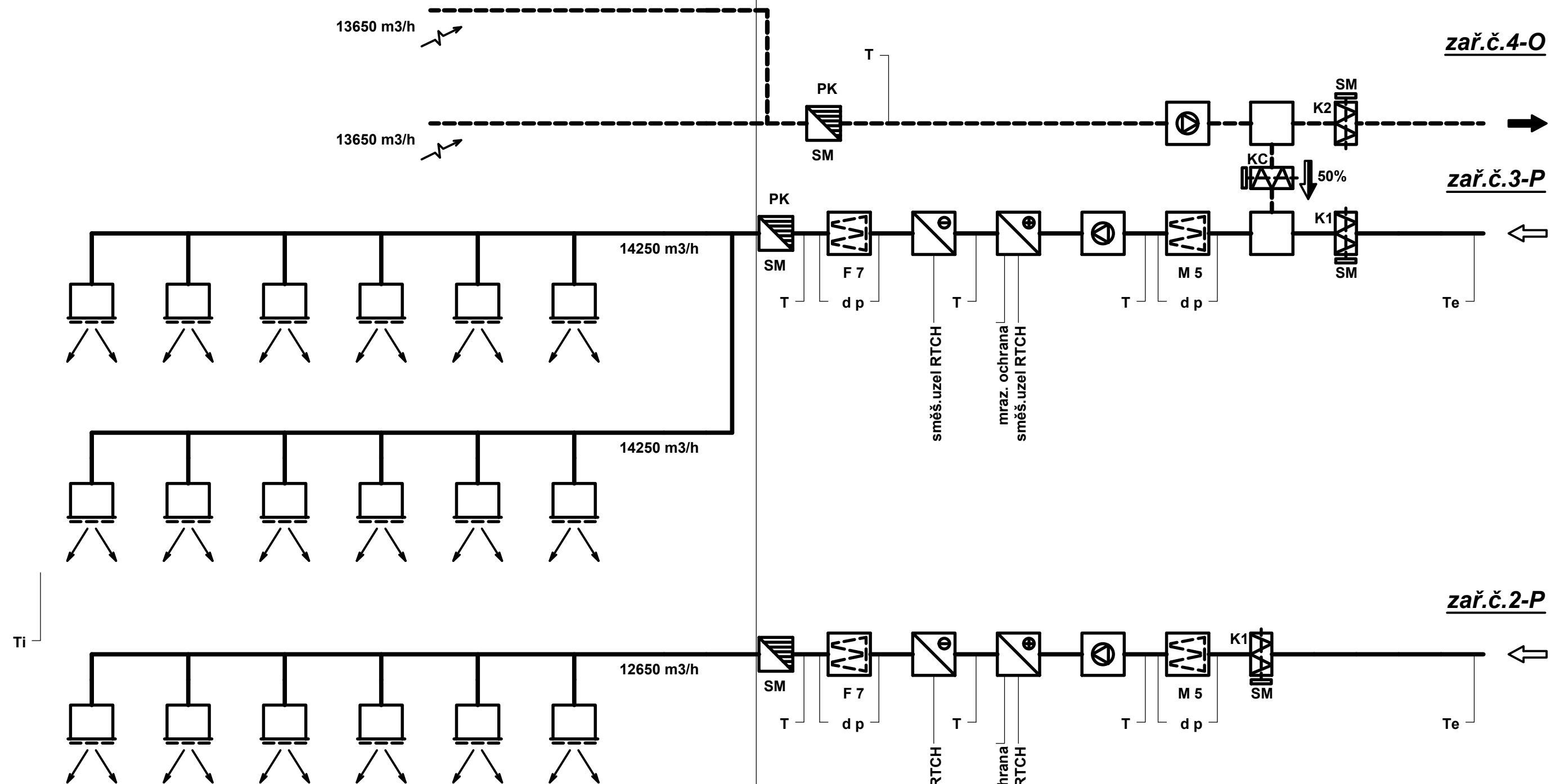


REFERENČNÍ PROSTOR



Vysvětlivky

- K - klapka
- SM - servopohon
- FM - frekvenční měnič rotačního výměníku
- KC - klapka cirkulační
- EC - EC motor ventilátoru
- M5, F7 - stupeň filtrace
- PK - požární klapka
- RP - regulátor průtoku

Zpracoval Tomáš Knapp	Konzultant Ing. Zuzana Veverková, Ph.D.	Školní rok 2017-2018	Fakulta stavební ČVUT
Předmět: Bakalářská práce			Datum: 5/2018
Úloha: Obchodní dům Americká třída, Plzeň			Meřítko:
Výkres: SCHÉMA - STÁVAJÍCÍ STAV			Číslo výkresu: 4