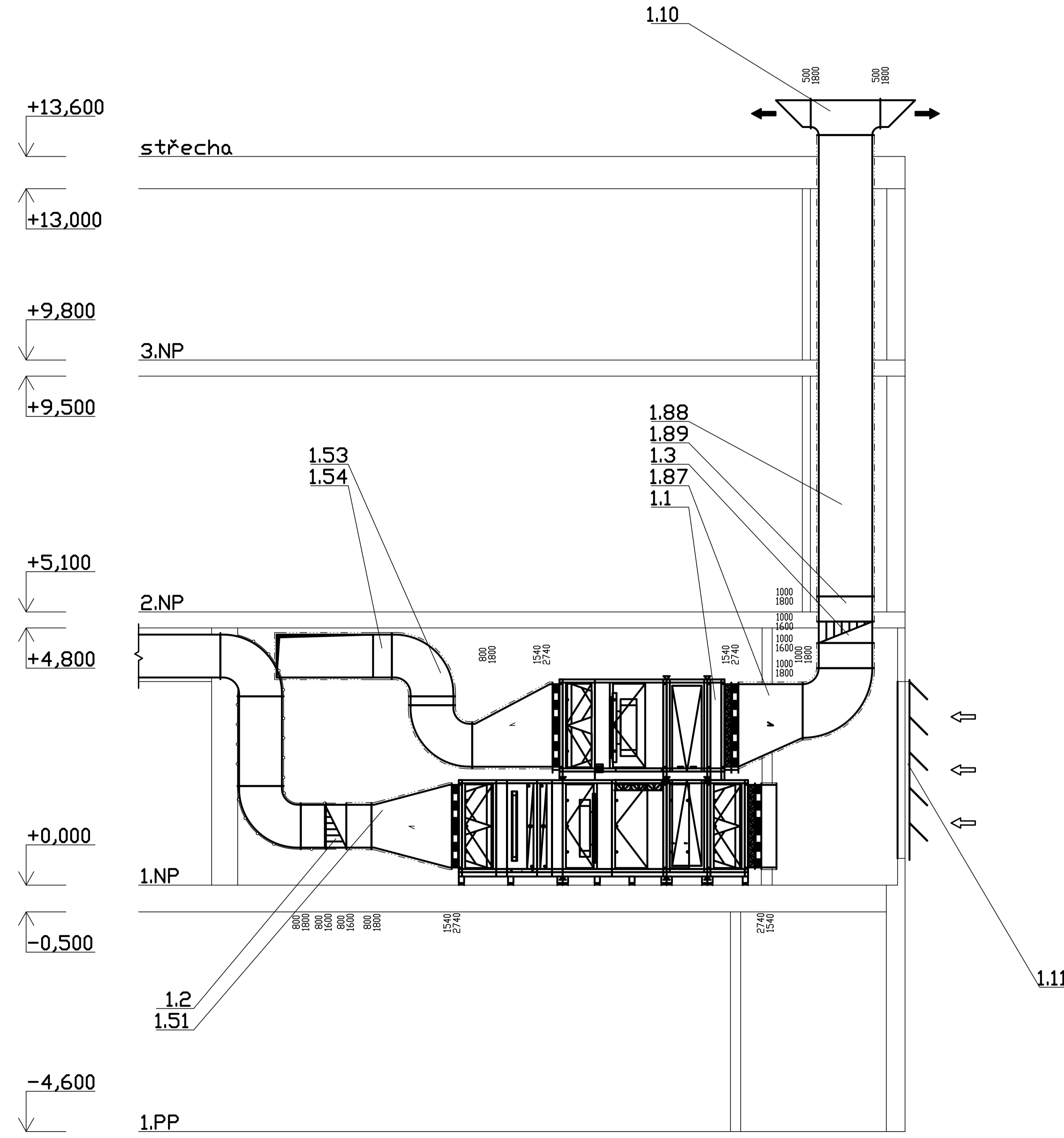
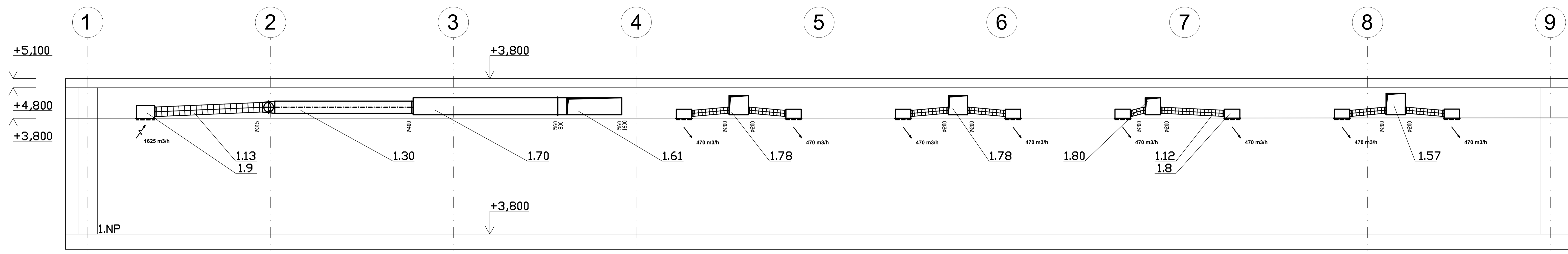


Řez A - A



Řez B - B



POZICE:

1.01	Seřazená množstevní jednotka - Dveřová jednotka CAIFlux SV 200 180V/8V
1.02	Isolční a parametry de techniky v příloze T2 tab.6.2 a 3 v T2
1.03	Protipožární klapka - PKTM-90-1600x600 51
1.04	Protipožární klapka - PKTM-90-1600x1000 51
1.05	Regulátor VAV 90° TVT 800x600
1.06	Regulátor VAV 90° TVT 700x600
1.07	Humidifikátor TX-800x600
1.08	Prívodní armatura - 10" - 3/4" - 214x144x900
1.09	Obtáčkový ventilátor - 0,12-214x144x900
1.10	Výtlakový kus 500x1800 - úroveň 45° z ochranným pleťem
1.11	Prostředková žaluzie pozink. - 5250x3000 mm - později sán
1.12	Ohřevná hadice tlaková - 203 5m bal zvuk. izol.
1.13	Ohřevná hadice tlaková - 215 5m bal zvuk. izol.
1.30	Spaň potrubí pozink.
1.31	Spaň potrubí pozink. D=400mm - přímé
1.32	Spaň potrubí pozink. D=400mm - tvarovka zážeh - na D=315 a D=315
1.33	Spaň potrubí pozink. D=315mm - přímé
1.34	Spaň potrubí pozink. D=315mm - koleno 90°
1.35	Spaň potrubí pozink. D=200mm - přímé
1.36	Spaň potrubí pozink. D=200mm - koleno 90°
1.37	Spaň potrubí pozink. D=400mm - koleno 90°
1.50	Ovzdušňovací potrubí
1.51	Ovzdušňovací potrubí - přechod - 2740x1540 na 1800x600 (abycky dek a 1.5m)
1.52	Ovzdušňovací potrubí - přechod - 1800x600 na 1800x600
1.53	Ovzdušňovací potrubí - koleno 90° - 1800x600 (souběžně do výšky)
1.54	Ovzdušňovací potrubí - přímé - 1800x600
1.55	Ovzdušňovací potrubí - oblouk 90° - 1800x600 (souběžně do strany)
1.56	Ovzdušňovací potrubí - přechod - odbočkov. 1800x600 na 1500x 800/800x 630
1.57	Ovzdušňovací potrubí - koleno 90° - 800x630 (souběžně do výšky)
1.58	Ovzdušňovací potrubí - přímé s odbočkou 1800x600 na 800x 550
1.59	Ovzdušňovací potrubí - přímé - 1500x600
1.60	Ovzdušňovací potrubí - přechod - 1800x600 na 1800x710
1.61	Ovzdušňovací potrubí - přímé - 1800x710
1.62	Ovzdušňovací potrubí - přechod s odbočkou 1800x710 na 1600x630; 800x660
1.63	Ovzdušňovací potrubí - přímé - 1600x630
1.64	Ovzdušňovací potrubí - přechod s odbočkou 1500x600 na 1000x600; 800x630
1.65	Ovzdušňovací potrubí - přímé - 1300x600
1.66	Ovzdušňovací potrubí - přechod s odbočkou 1000x600 na 800x630; 710x630
1.67	Ovzdušňovací potrubí - přechod s odbočkou 1600x630 na 1200x630; 800x500
1.68	Ovzdušňovací potrubí - přímé - 1200x630
1.69	Ovzdušňovací potrubí - odbočka - návratový na spoje 2x315 - 1200x630 na 800x630
1.70	Ovzdušňovací potrubí - přímé - 800x550
1.71	Ovzdušňovací potrubí - přímé - 800x500
1.72	Ovzdušňovací potrubí - přímé - 800x630
1.73	Ovzdušňovací potrubí - přechod - 800x630 na 900x600
1.74	Ovzdušňovací potrubí - přímé - 710x630
1.75	Ovzdušňovací potrubí - přechod - 800x630 na 700x600
1.76	Ovzdušňovací potrubí - přechod - 800x630 na 710x630
1.77	Ovzdušňovací potrubí - přechod - 710x630 na 630x630
1.78	Ovzdušňovací potrubí - přímé - 630x630
1.79	Ovzdušňovací potrubí - přechod - 630x630 na 900x630
1.80	Ovzdušňovací potrubí - přímé - 900x630
1.81	Ovzdušňovací potrubí - přechod - 900x630 na 900x500
1.82	Ovzdušňovací potrubí - přímé - 900x500
1.83	Ovzdušňovací potrubí - přechod - 900x500 na 450x500
1.84	Ovzdušňovací potrubí - přímé - 450x500
1.85	Ovzdušňovací potrubí - přechod - 450x500 na 350x350
1.86	Ovzdušňovací potrubí - přímé - 350x350
1.87	Ovzdušňovací potrubí - přímé s odbočkou 2740x1540 na 1800x1000 (abycky dek a 1.5m)
1.88	Ovzdušňovací potrubí - přímé - 1800x1000
1.89	Ovzdušňovací potrubí - přechod - 1800x1000 na 1600x1000

LEGENDA:

- 1000m³/h množství vzduchu přivedeného (m³/h)
- požární izolace
- tepelná izolace
- demontáž stávajícího potrubí VZT
- požární klapka