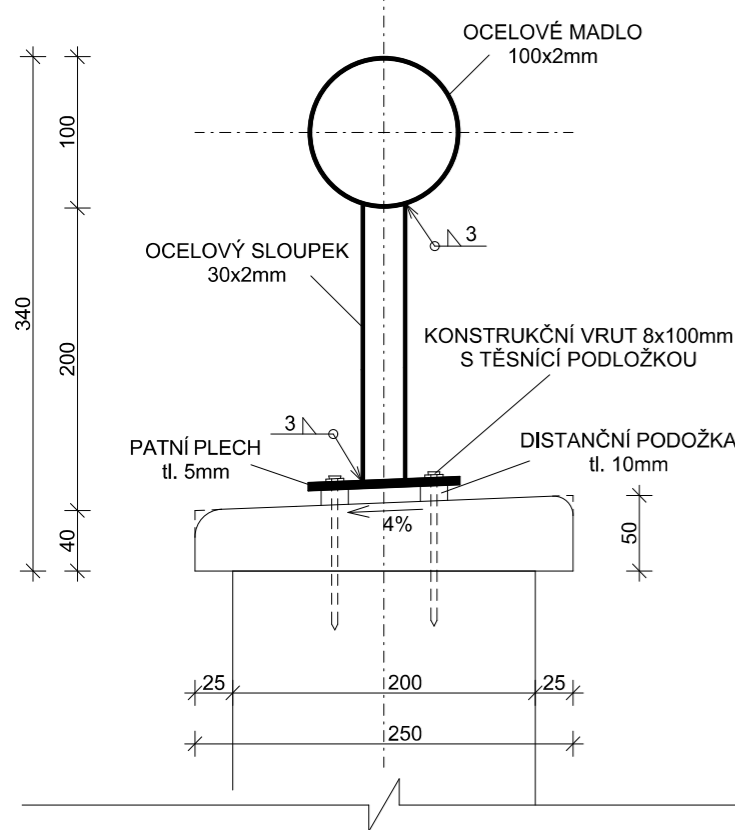
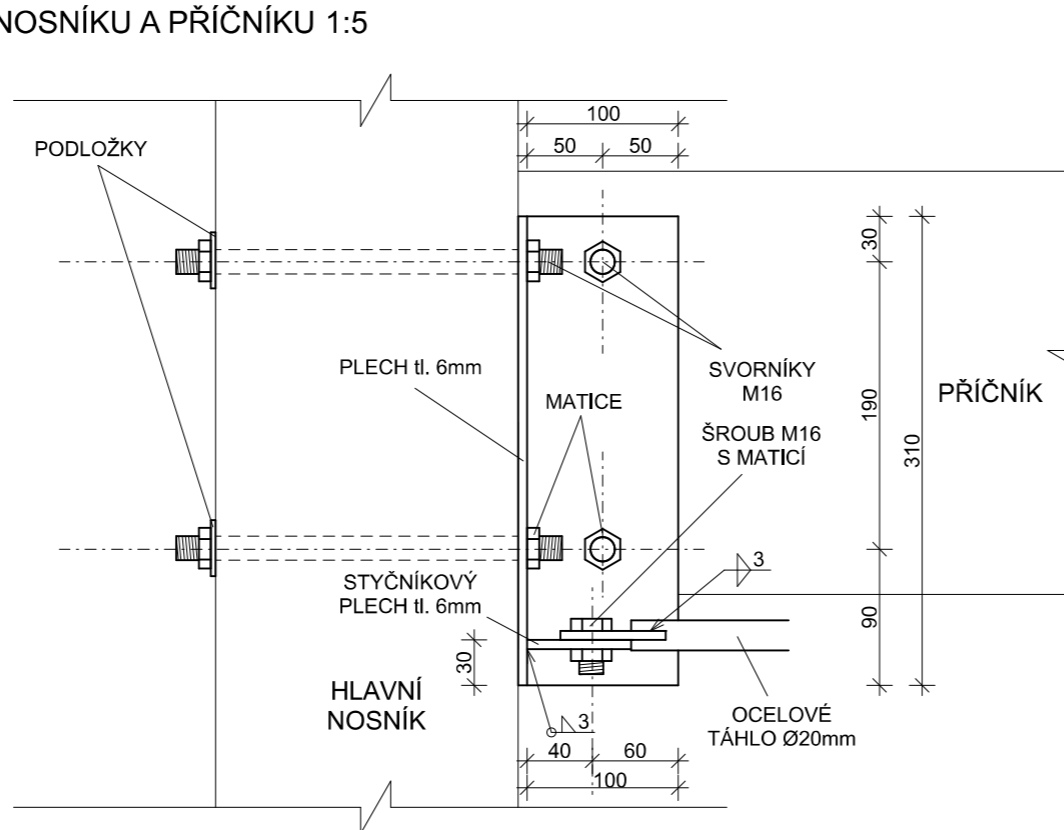


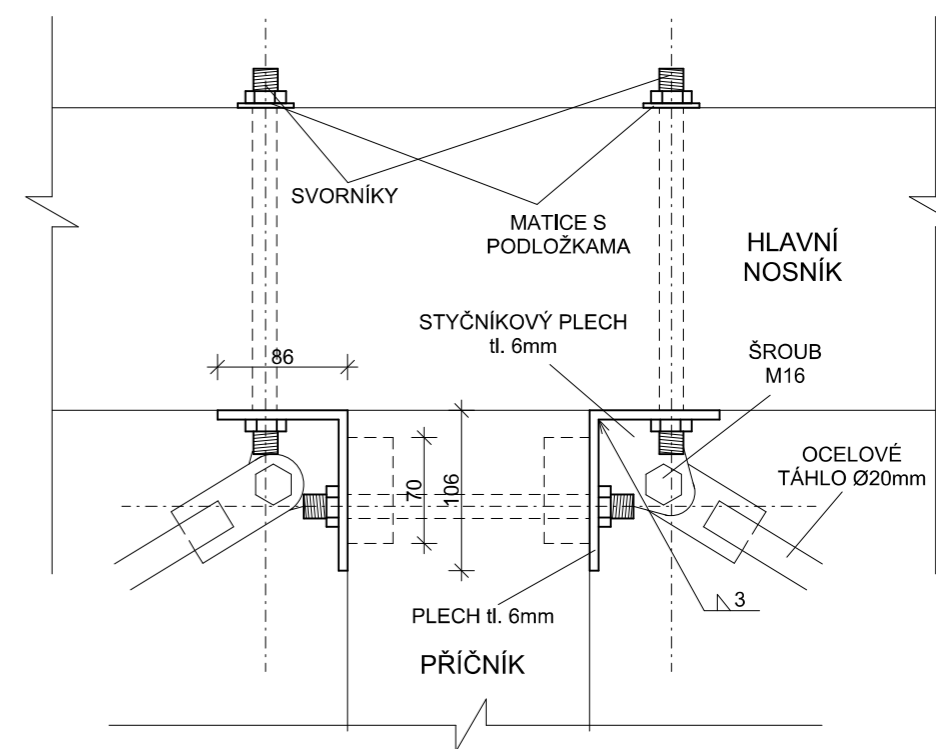
ŘEZ ZÁBRADLÍM 1:5



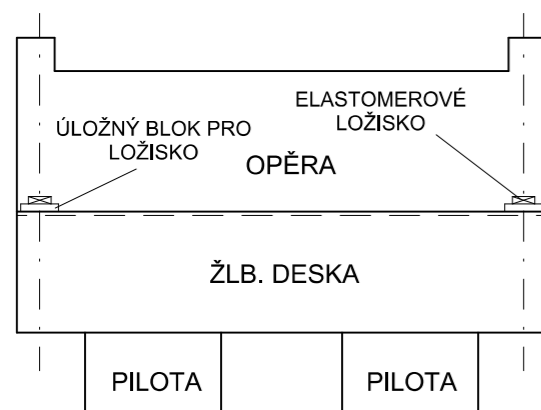
BOČNÍ POHLED NA STYK NOSNÍKU A PŘÍČNÍKU 1:5



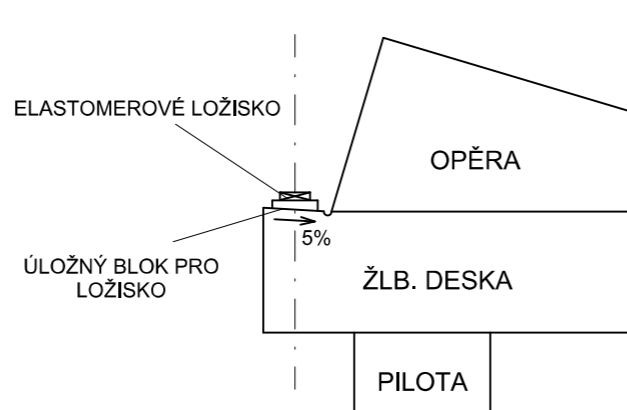
PŮDORYSNÝ POHLED NA STYK NOSNÍKU A PŘÍČNÍKU 1:5



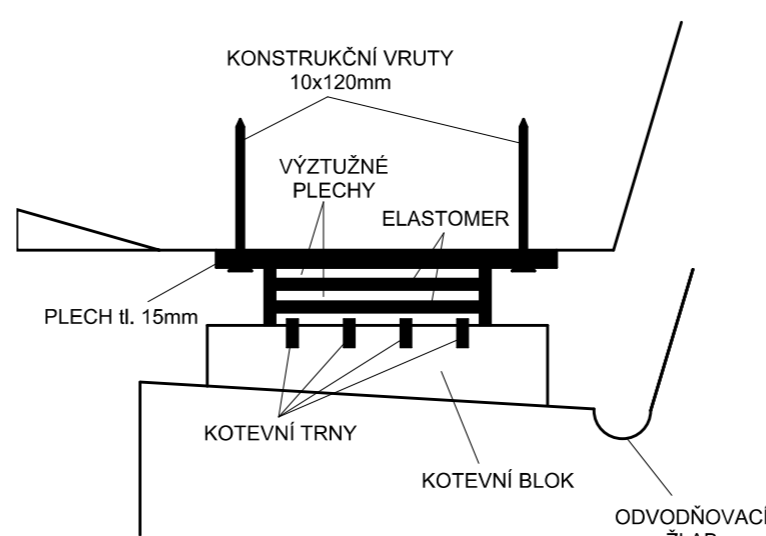
ČELNÍ POHLED NA MOSTNÍ OPĚRU 1:50



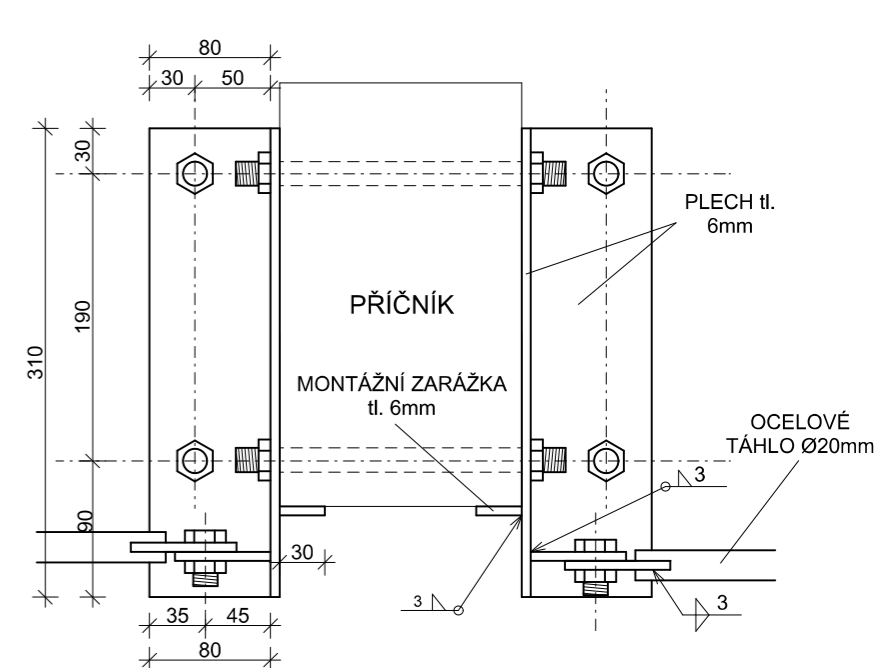
BOČNÍ POHLED NA MOSTNÍ OPĚRU 1:50



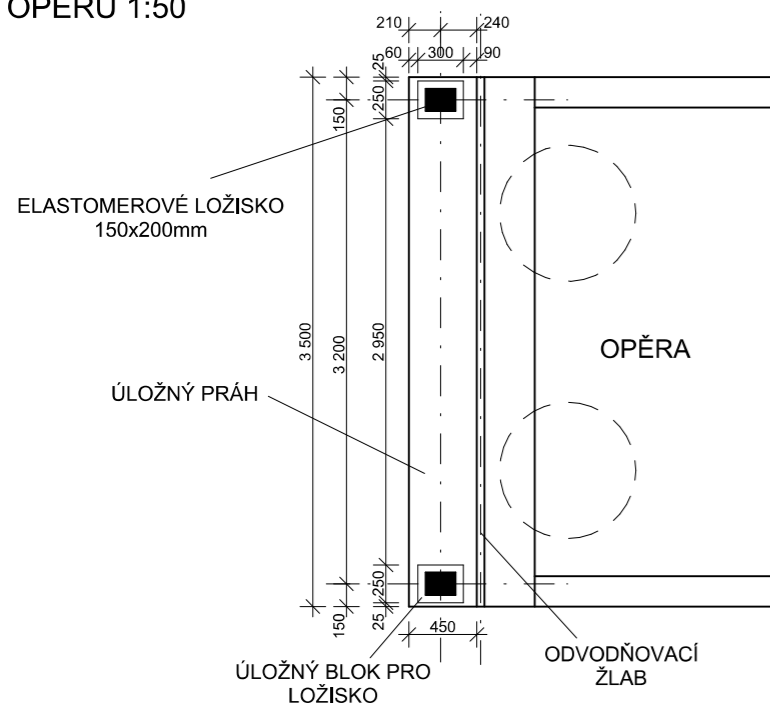
DETAIL KOTVENÉHO LOŽISKA



ČELNÍ POHLED NA STYK NOSNÍKU A PŘÍČNÍKU 1:5



PŮDORYSNÝ POHLED NA MOSTNÍ OPĚRU 1:50



### MATERIÁLY:

**MOSTNÍ OPĚRA:**  
KŘÍDLA, NOSNÉ KONSTRUKCE C30/37 - XF4  
ZÁKLAD, PILOTY C30/37 - XA1

**LOŽISKA:**  
ELASTOMEROVÁ LOŽISKA FREYSSINET  
TYP C 150x200mm

**ZÁBRADLÍ:**  
MADLO OCELOVÁ TRUBKA 100x2mm  
SLOUPEK OCELOVÁ TRUBKA 30x2mm

**VODOROVNÉ ZTUŽENÍ:**  
OCELOVÉ TÁHLO Ø20mm S460

**STYČNÍKOVÝ SVAŘENEC:**  
PLECH tl. 6mm S355

**SPOJOVACÍ MATERIÁL:**  
SVORNÍKY M16 5.6

ZODPOVĚDNÝ PROJEKTANT	VYPRACOVAL	ČÍSLO VÝKRESU	4.
Doc. Dr. Ing. Jakub Dolejš	Miroslav Čáp	DATUM	5/ 2018
INVESTOR: Městská část Praha 22		FORMÁT	2A4
MÍSTO STAVBY: Praha 22 - Uhřetěves, ulice U Nadýmače		KÓTOVÁNO	MM
PROJEKT <b>DŘEVĚNÁ LÁVKA V PRAZE - UHŘETĚVSI</b>			
OBSAH <b>KONSTRUKČNÍ DETAILY</b>	MĚŘÍTKO 1:5/50		