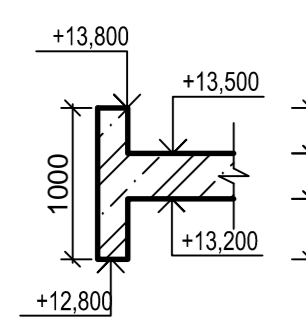
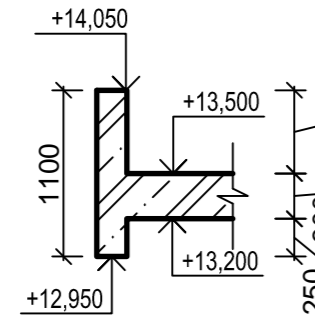


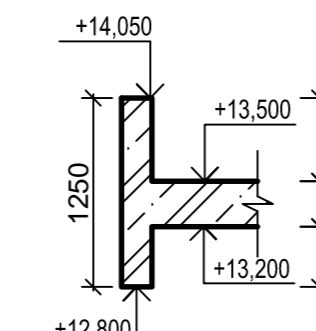
ŘEZ 1-1'



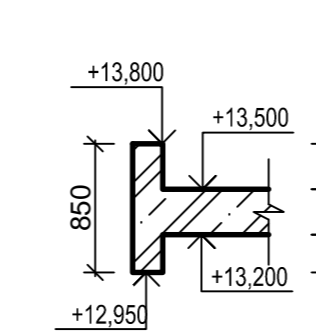
ŘEZ 2-2'



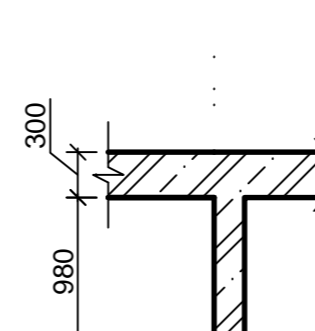
ŘEZ 3-3'



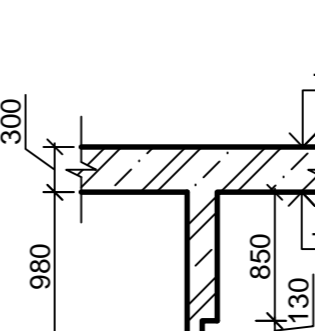
ŘEZ 4-4'



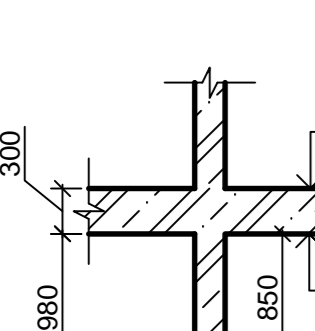
ŘEZ 5-5'



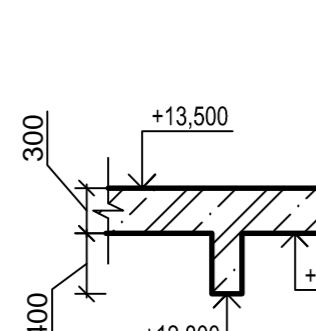
ŘEZ 6-6'



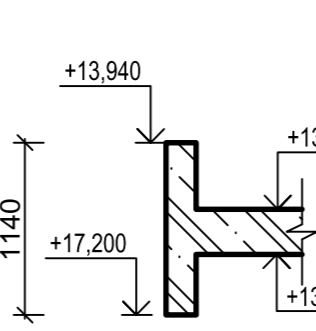
ŘEZ 8-8'



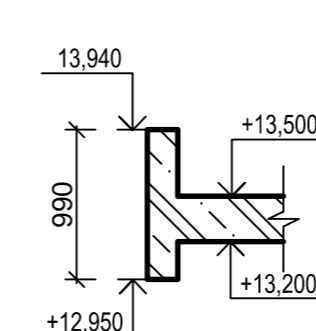
ŘEZ 9-9'



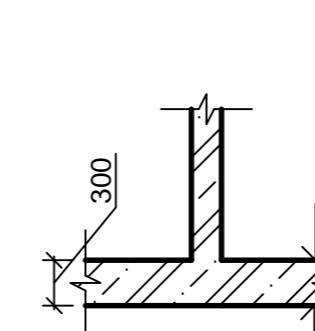
ŘEZ 10-10'



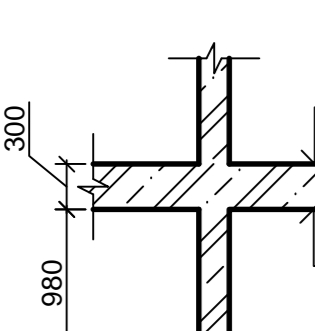
ŘEZ 11-11'



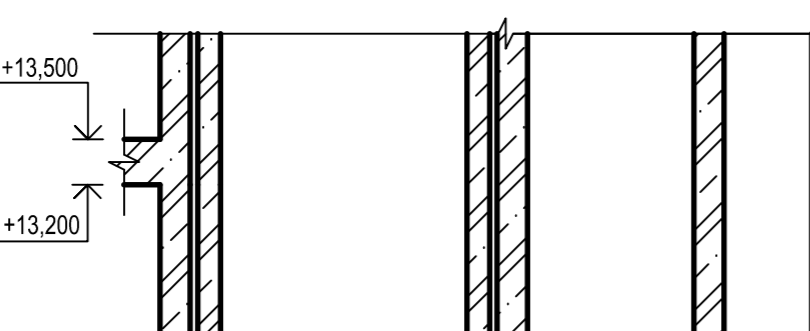
ŘEZ 12-12'



ŘEZ 13-13'

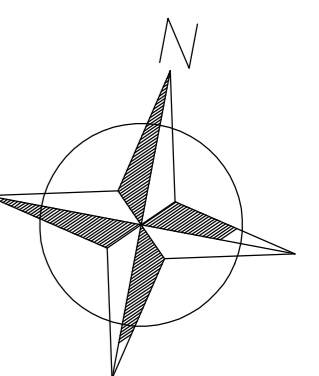


ŘEZ 7-7'



POZN: PODROBNÉ ŘEŠENÍ SCHODIŠTĚ VIZ VÝKRES TVARU SCHODIŠTĚ  
 MATERIÁLY:  
 BETON ČSN EN 206-01  
 C 30/37 - XC1 - Cl 0,2 - D<sub>max</sub> 16 mm - S3  
 - MAX. PRŮSAK 40 mm PODLE ČSN EN 12 390-8  
 - MODUL PRUŽNOSTI 25 GPa PODLE ČSN ISO 6784

OCEL B500B



0,000=233,800 m.n.m Bpv  
 KÓTOVÁNÍ V MILIMETRECH

OBOR	KATEDRA	JMÉNO STUDENTA		
Pozemní stavby	K124-Katedra pozemních staveb	Magdalena Bártová		
ROČNÍK	VEDOUcí PRÁCE			
4.	doc. Ing. Eva Burgetová			
AKCE BAKALÁŘSKÁ PRÁCE - BYTOVÝ DŮM V PRAZE 9, NA BULOVCĚ				
OBSAH	VÝKRES TVARU 4.NP	FORMÁT	A1	ČÍSLO VÝKR. B.5
		MÉRITKO	1:50	
		DATUM	12.5.2018	