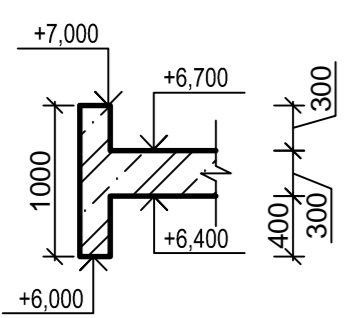
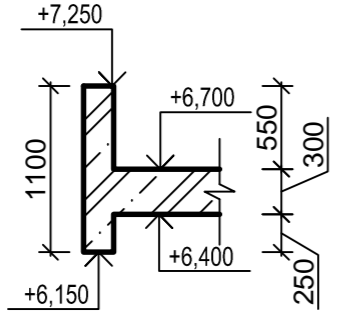


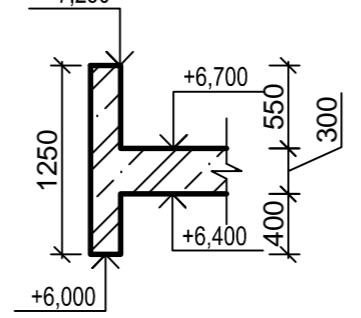
ŘEZ 1-1'



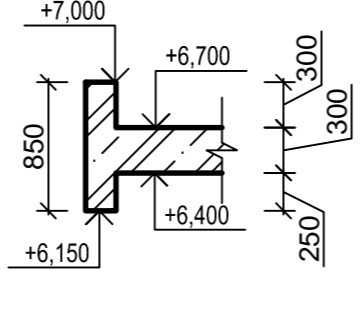
ŘEZ 2-2'



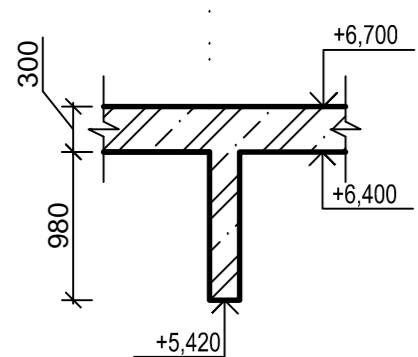
ŘEZ 3-3'



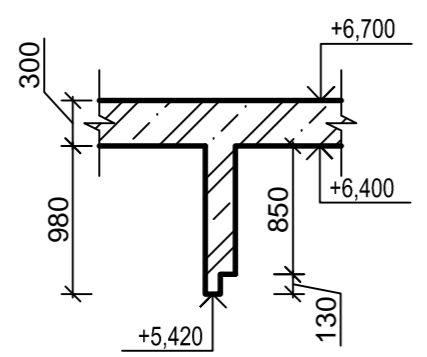
ŘEZ 4-4'



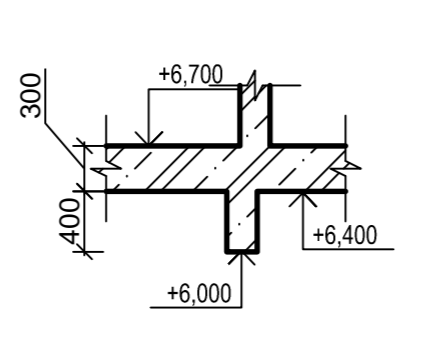
ŘEZ 5-5'



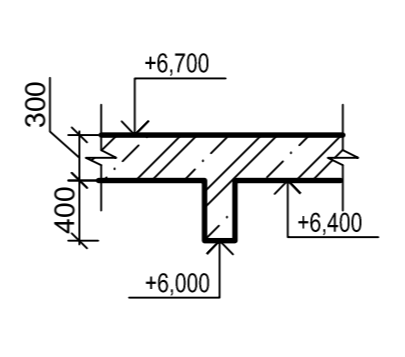
ŘEZ 6-6'



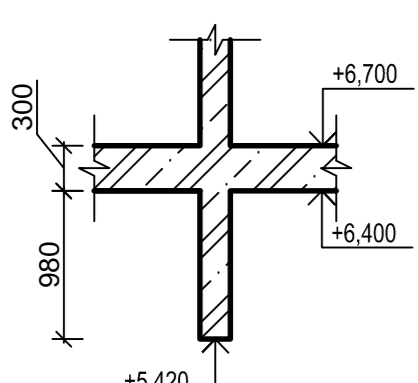
ŘEZ 8-8'



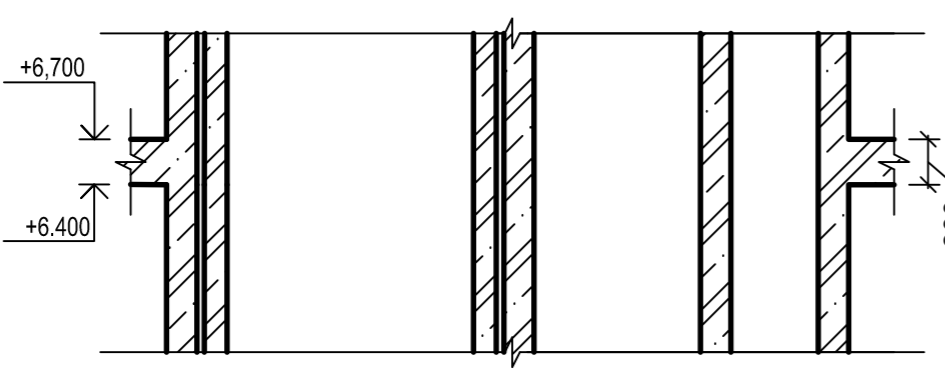
ŘEZ 9-9'



ŘEZ 10-10'

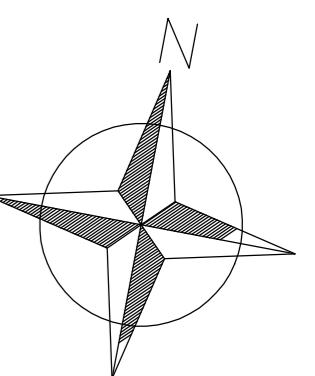


ŘEZ 7-7'



POZN: PODROBNÉ ŘEŠENÍ SCHODIŠTĚ VIZ VÝKRES TVARU SCHODIŠTĚ
 MATERIÁLY:
 BETON ČSN EN 206-01
 C 30/37 - XC1 - Cl 0,2 - D_{max} 16 mm - S3
 - MAX. PRŮSAK 40 mm PODLE ČSN EN 12 390-8
 - MODUL PRUŽNOSTI 25 GPa PODLE ČSN ISO 6784

OCEL B500B



0,000= 233,800 m.n.m Bpv KOTOVÁNÍ V MILIMETRECH		OBOR		KATEDRA	JMÉNO STUDENTA
Pozemní stavby		K124- Katedra pozemních staveb		Magdalena Bártová	
ROČNÍK		4		VEDOUcí PRÁCE doc. Ing. Eva Burgetová	
AKCE BAKALÁŘSKÁ PRÁCE - BYTOVÝ DŮM V PRAZE 9, NA BULOVCĚ					
OBSAH		VÝKRES TVARU 2.NP		FORMÁT	A1
				MĚRÍTKO	1:50
				DATUM	12.5.2018
				ČÍSLO VÝKR.	B.3