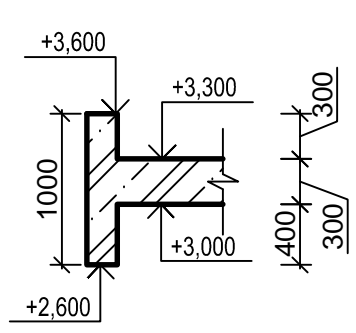
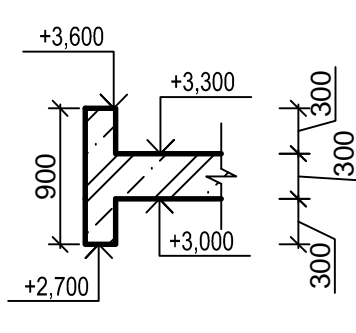


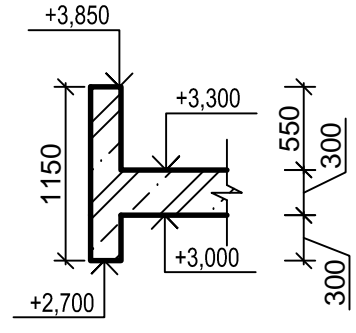
ŘEZ 1-1'



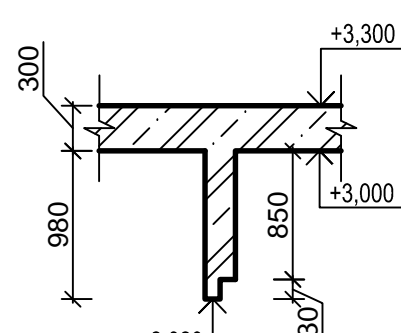
ŘEZ 2-2'



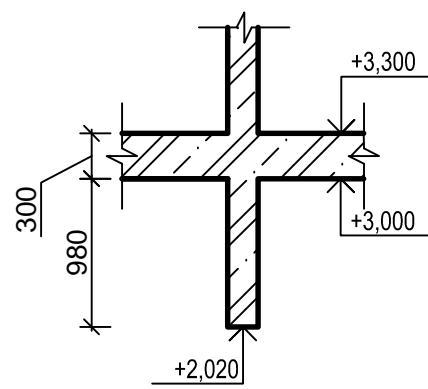
ŘEZ 3-3'



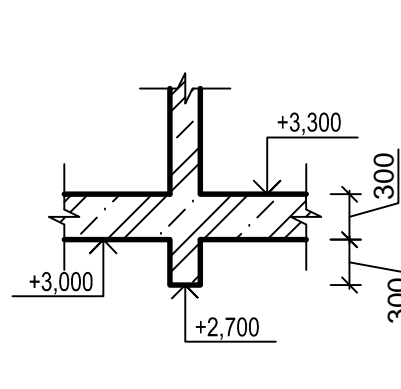
ŘEZ 4-4'



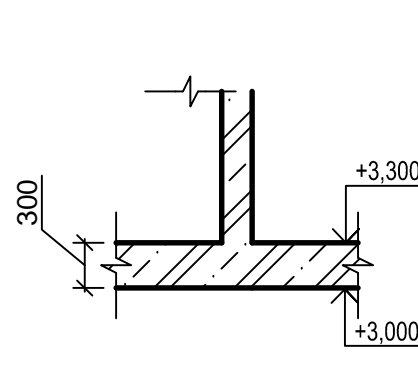
ŘEZ 5-5'



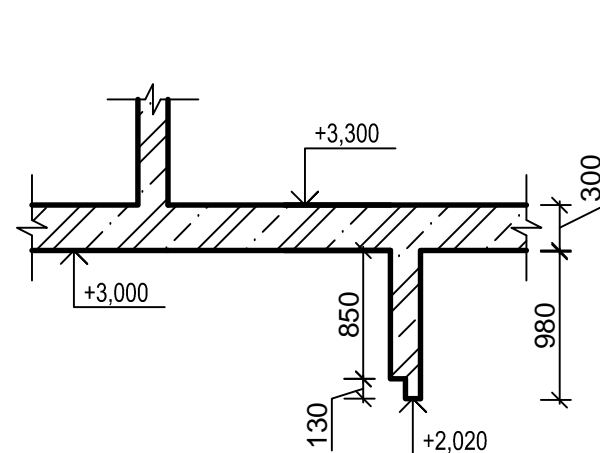
ŘEZ 6-6'



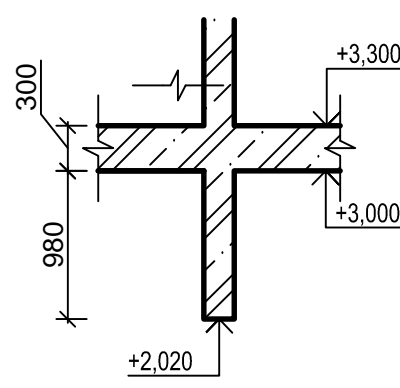
ŘEZ 8-8'



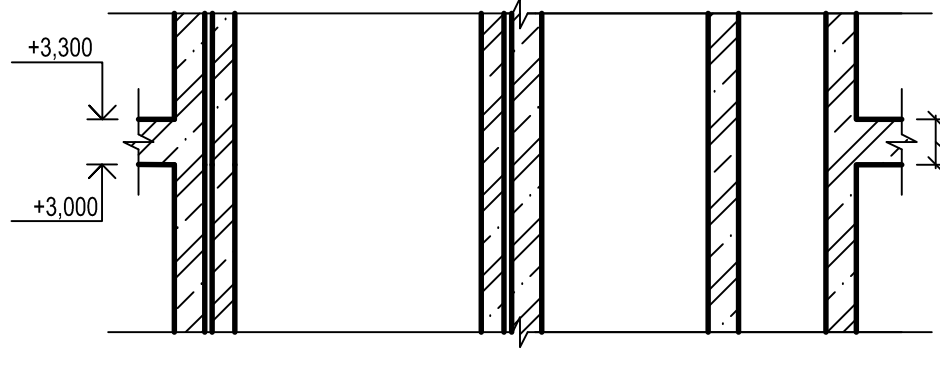
ŘEZ 9-9'



ŘEZ 10-10'

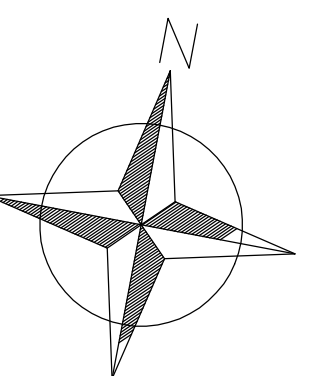


ŘEZ 7-7'



POZN: PODROBNÉ ŘEŠENÍ SCHODIŠTĚ VIZ VÝKRES TVARU SCHODIŠTĚ
 MATERIÁLY:
 BETON ČSN EN 206-01
 C 30/37 - XC1 - Cl 0,2 - D_{max} 16 mm - S3
 - MAX. PRŮSAK 40 mm PODLE ČSN EN 12 390-8
 - MODUL PRUŽNOSTI 25 GPa PODLE ČSN ISO 6784

OCEĽ B500B



0,000= 233,800 m.n.m BpV
 KÓTOVÁNÍ V MILIMETRECH

OBOR	KATEDRA	JMÉNO STUDENTA		
Pozemní stavby	K124- Katedra pozemních staveb	Magdalena Bártová		
ROČNÍK	VEDOUcí PRÁCE	doc. Ing. Eva Burgetová		
4.				
AKCE	BAKALÁŘSKÁ PRÁCE - BYTOVÝ DŮM V PRAZE 9, NA BULOVCĚ			
OBSAH	VÝKRES TVARU 1.NP	FORMÁT	A1	ČÍSLO VÝKR. B.2
		MĚŘÍTKO	1:50	
		DATUM	12.5.2018	