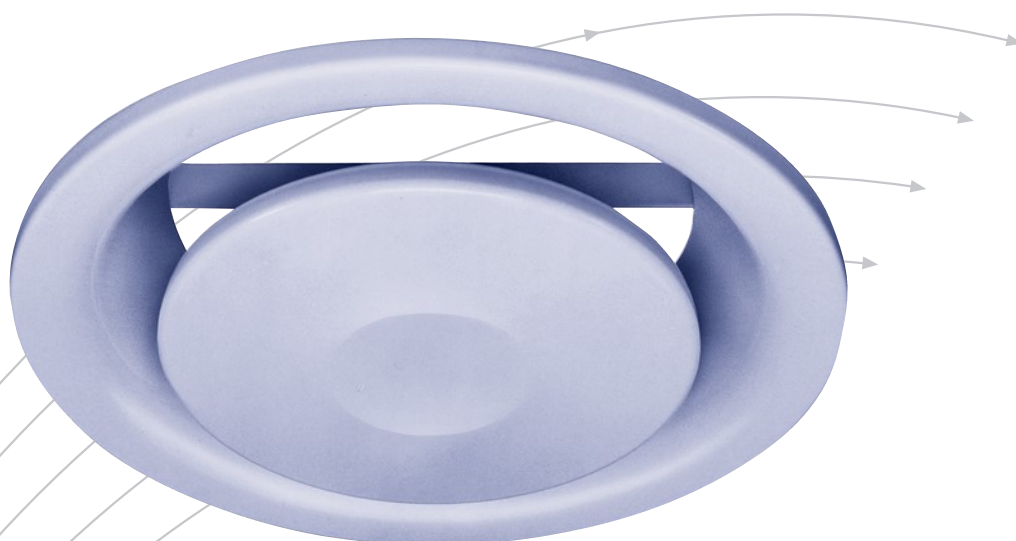


Talířové ventily

Série LVS

pro přívodní a odvodní vzduch



TROX[®] TECHNIK

TROX AUSTRIA GmbH.
organizační složka
Ďáblická 2
182 00 Praha 8

tel.: +420 283 880 380
fax: +420 286 881 870
e-mail: trox@trox.cz
http:// www.trox.cz

Popis	2
Provedení • Materiál	2
Rozměry • Montáž	3
Tabulka rychlého výběru	3
Definice • Vzduchotechnické údaje	4
Akustické údaje	5
Informace k objednání	6



Popis

Talířové ventily série LVS jsou vhodné pro všechny větrací systémy. Vyznačují se odpovídajícím designem a vyhovují tím zvýšeným nárokům na komfort.

V závislosti na konkrétních způsobech použití se může volit mezi provedením pro přívod vzduchu (typ Z-LVS) a provedením pro odvod vzduchu (typ LVS).

Nastavení průtoku vzduchu je možné pootočením talíře ventilu. Tím se docílí různých akustických hodnot a tlakových ztrát.

Provedení

Talířové ventily sestávají z kruhového rámečku ventilu a talíře ventilu.

Aby se zajistilo dokonalé usazení, je kruhový rámeček ventilu vybaven těsněním.

Nastavení průtoku vzduchu se provádí pootočením talíře ventilu, čímž se může stanovit odpovídající velikost šířky štěrbin – zajištění kontramatkou.

Materiál

Čelní díly z ocelového plechu s elektrostaticky nanesenou práškovou barvou (RAL 9010, tloušťka vrstvy 60 µm), šroub se závitem a matice z pozinkované oceli, montážní rám z pozinkovaného ocelového plechu.

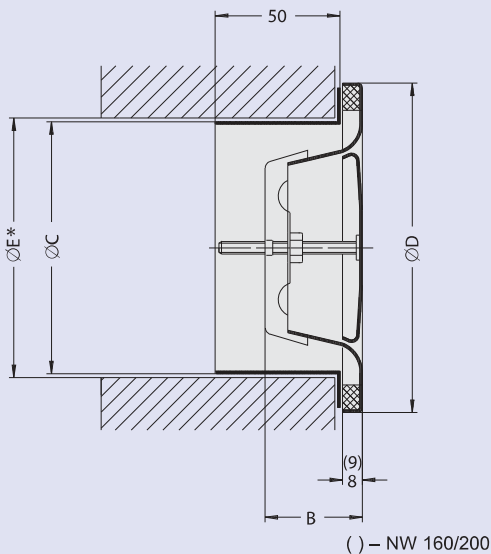
Rozměry • Montáž • Tabulka rychlého výběru

Rozměry							
Typ	Velik.	B	$\varnothing C$	$\varnothing D$	$\varnothing D_1$	$\varnothing E^*$	hmotnost v kg
LVS	100	40	99	132	125	104	0.200
	125	46	124	162	150	129	0.290
	160	54	159	205	185	164	0.440
	200	61	199	245	225	204	0.590
Z-LVS	100	40	99	132	125	104	0.230
	125	46	124	162	150	129	0.320
	160	54	159	205	185	164	0.500
	200	61	199	245	225	204	0.670

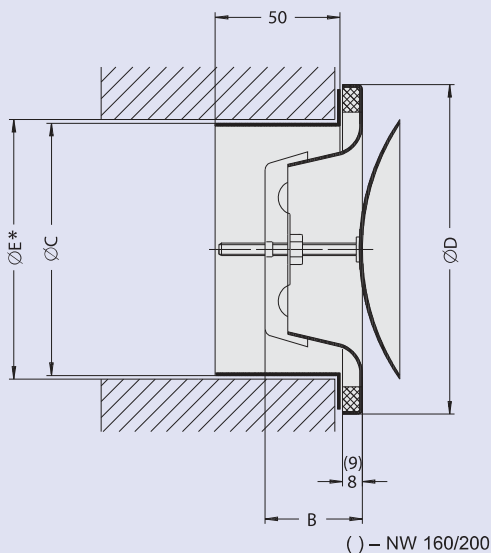
Tabulka rychlého výběru (Definice viz strana 4)						
Typ	Velik.	\dot{V} v m ³ /h	\dot{V} v l/s	Δp_t v Pa	L_{WA} v dB(A)	L in m
LVS s = 0 mm	100	115	32	130	40	–
	125	180	50	135	40	–
	160	260	72	125	40	–
	200	350	97	110	40	–
Z-LVS s = 12 mm	100	100	28	37	40	1.7
	125	155	43	77	40	2.5
	160	235	65	90	40	4.0
	200	290	81	90	40	4.6

* Rozměr „E“ se musí přizpůsobit podle použitého potrubí!

LVS



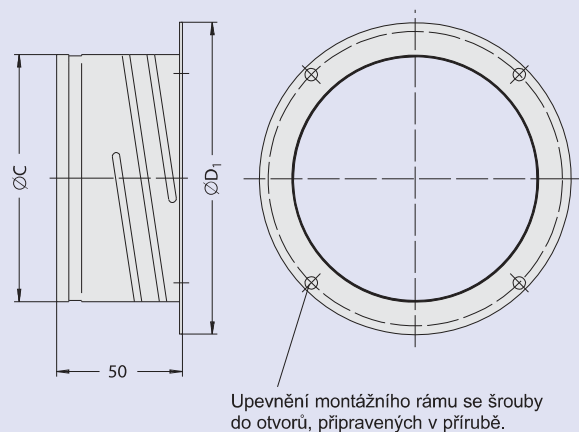
Z-LVS



Montáž

Montáž talířových ventilů s montážním rámem se provádí pomocí bajonetového uzávěru. talířové ventily se dodávají s montážním rámem.

Montážní rám pro LVS a Z-LVS

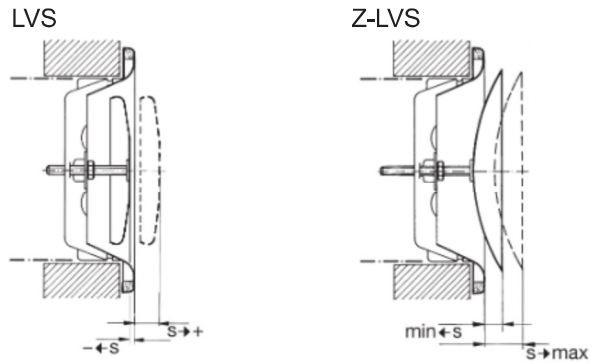


Definice • Vzduchotechnické údaje

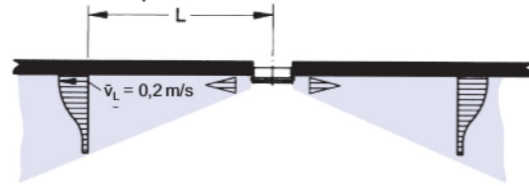
Definice

- \dot{V} v l/s nebo m³/h: průtok vzduchu na talířový ventil
- L v m: dosah proudu vztažený na $\bar{v}_L = 0,2$ m/s
- s v mm: šířka štěrbin
- \bar{v}_L v m/s: časově střední rychlost proudění u stěny
- Δp_t v Pa: celková tlaková ztráta
- L_{WA} v dB(A): A-hodnota hladiny akustického výkonu
- L_{WNC} : dodržená mezní křivka spektra akustického výkonu
- L_{WNR} : $L_{WNR} = L_{WNC} + 3$
- L_{pA}, L_{pNC} : A-hodnota popř. NC-křivka hladiny akustického tlaku v místnosti

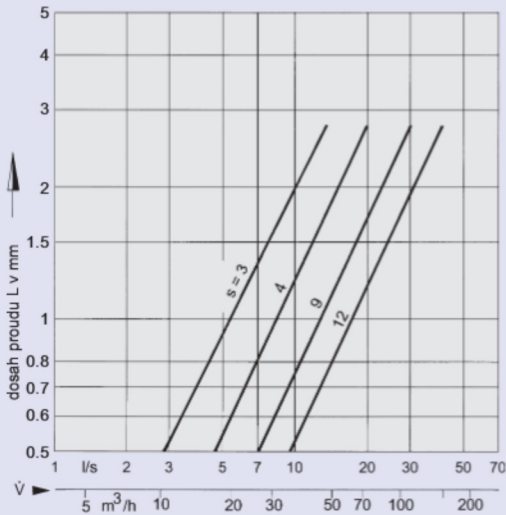
L_{pA}	$L_{WA} - 8$ dB
L_{pNC}	$L_{WNC} - 8$ dB



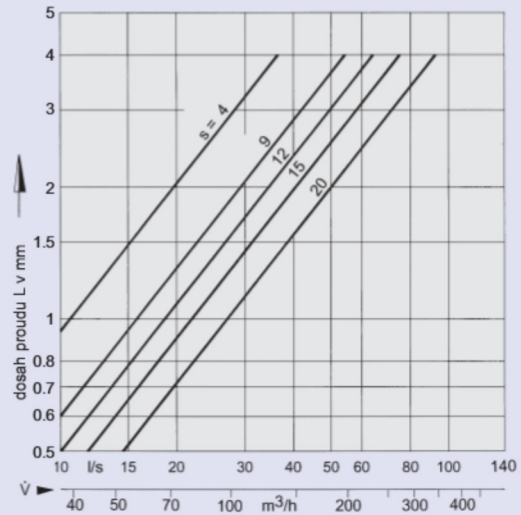
Definice dosahu proudu



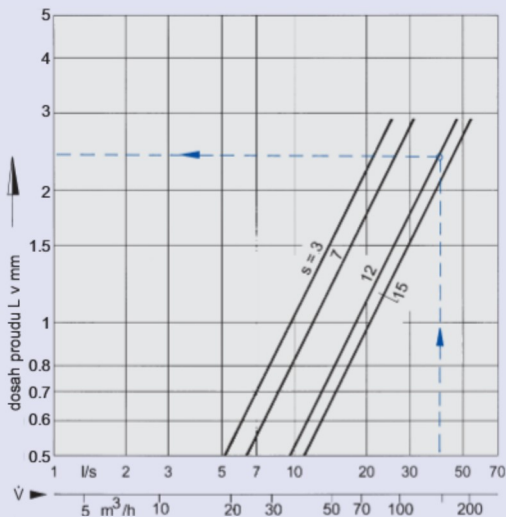
1 Dosah proudu velikost 100



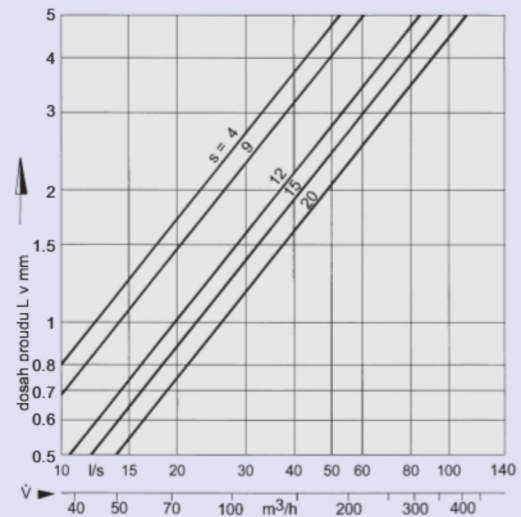
3 Dosah proudu velikost 160



2 Dosah proudu velikost 125

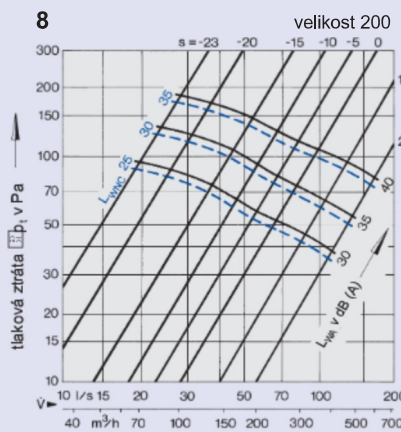
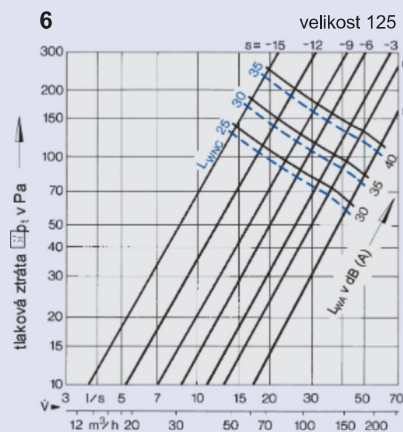
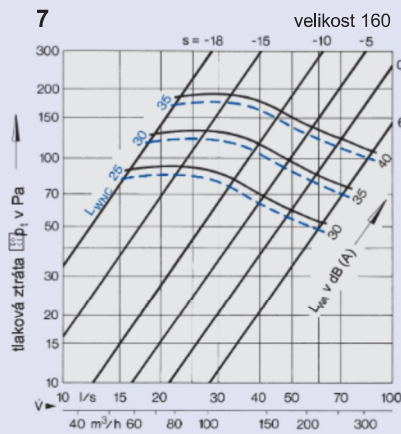
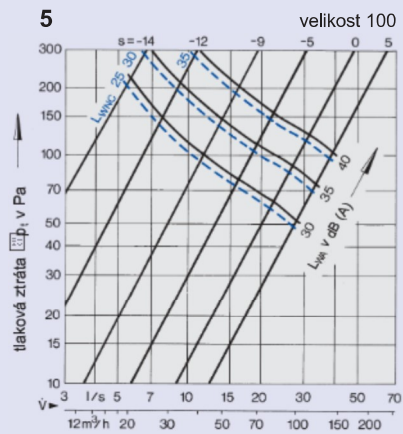


4 Dosah proudu velikost 200



Akustické údaje – Odvodní vzduch • Přívodní vzduch

Odvodní vzduch – akustický výkon a tlaková ztráta – Typ LVS



Příklad

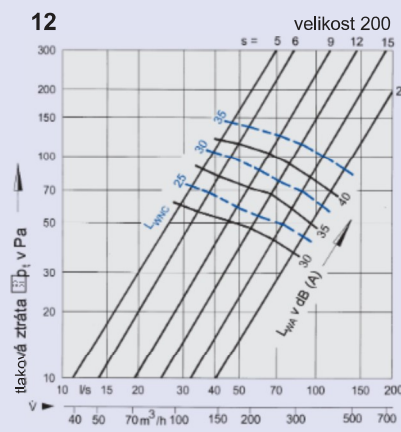
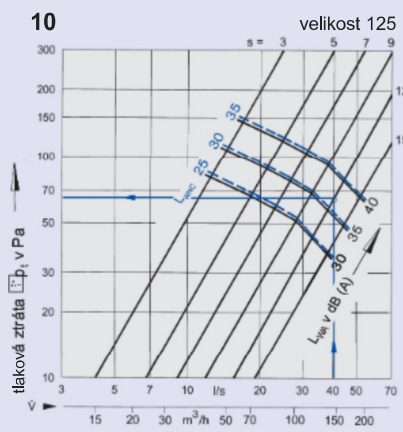
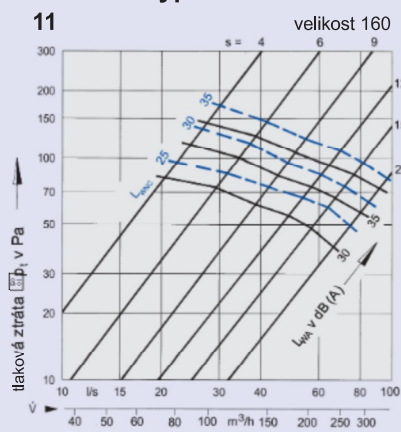
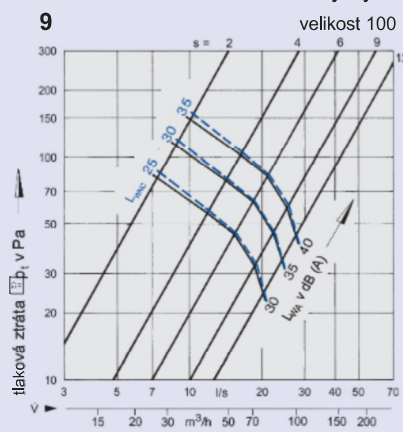
zadané údaje:
 Z-LVS / velikost 125
 průtok vzduchu $\dot{V} = 40 \text{ l/s}$
 na talířový ventil $s = 12 \text{ mm}$
 šířka štěrbin

Diagram 10:
 akustický výkon a tlaková ztráta
 $L_{WA} = 37 \text{ dB(A)}$ ($L_{WNC} = 32 \text{ NC}$)
 $\Delta p_t = 65 \text{ Pa}$

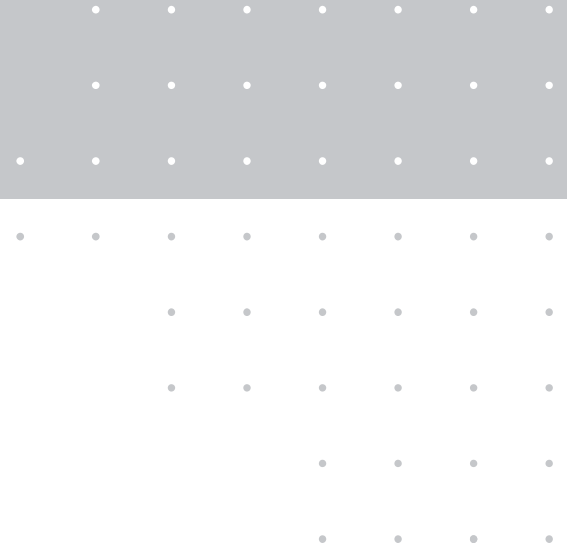
Diagram 2: Dosah proudu
 $L = 2.4 \text{ m}$

Při vzdálenosti L obnáší střední rychlost proudění $\bar{v}_L = 0.2 \text{ m/s}$.

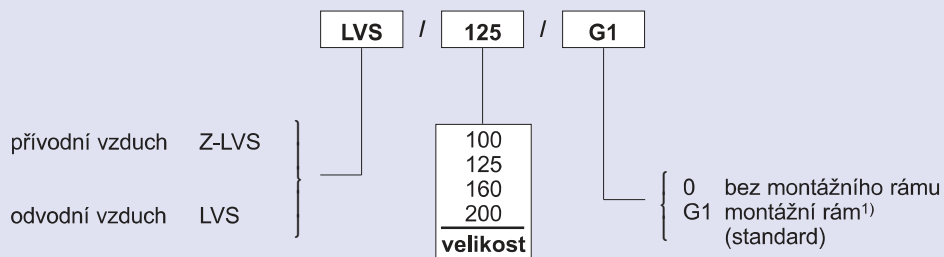
Přívodní vzduch – akustický výkon a tlaková ztráta – Typ Z-LVS



Informace pro objednání



Objednací klíč



1) Když není nic udáno při objednávce, bude dodána objednávka s montážním rámem (G1).

Stručný popis

Talířový ventil v kruhovém provedení, použitelný pro přívodní a odvodní vzduch, sestávající z kruhového rámečku ventilu s utěsněním okraje, talíř ventilu se šroubem se závitem k nastavení průtoku vzduchu jeho otáčením a z kontramatky k zajištění nastavení jakož i z montážního rámu.

Materiál

Čelní díly z ocelového plechu opatřené práškovou barvou (RAL 9010, tloušťka vrstvy 60 µm); šroub se závitem a matice z pozinkované oceli, montážní rám z pozinkovaného ocelového plechu.

Příklad objednávky

Výrobek: TROX

Typ: LVS / 125 / G1