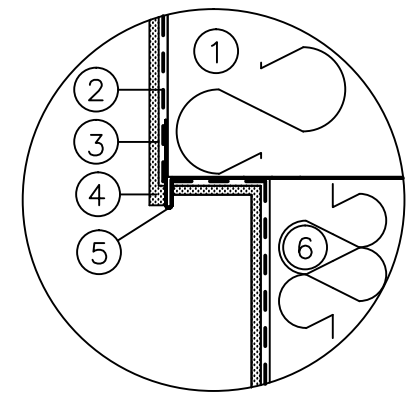



- S2
- VNĚJŠÍ SILIKONOVÁ OMÍTKA BAUMIT DUOTOP 2 mm
  - PENETRACE BAUMIT UNIPRIMER
  - VRSTVA BAUMIT DUOCONTACT + SKLOTEXTILNÍ SÍŤOVINA BUMIT DUOTEX 2 mm
  - TEPELNÁ IZOLACE ISOVER TF PROFI 150 mm
  - LEPÍCÍ TMEL BAUMIT DUOCONTACT 2 mm
  - ŽELEZOBETONOVÁ STĚNA 250 mm
  - SÁDROVÁ OMÍTKA BAUMIT RATIO GLATT L 10 mm
  - OTĚRUVZDORNÁ MALBA BÍLÉ BARVY



1. TEPELNÁ IZOLACE ISOVER TF PROFI, TL.150 mm
2. VRSTVA BAUMIT DUOCONTACT, TL.2 mm + SKLOTEXTILNÍ SÍŤOVINA BUMIT DUOTEX
3. PENETRACE BAUMIT UNIPRIMER
4. VNĚJŠÍ SILIKONOVÁ OMÍTKA BAUMIT DUOTOP, TL.2 mm
5. ZAKLÁDACÍ LIŠTA S OKAPNIČKOU 0,7 mm/150 mm
6. TEPELNÁ IZOLACE ISOVER EPS PERIMETR, TL.100 mm

- S1
- GEOTEXILIE FILTEK 300g/m<sup>2</sup>
  - TEPELNÁ IZOLACE ISOVER EPS PERIMETR 100 mm
  - LEPENÍ STUDENÝM ASFALTOVÝM LEPIDLEM
  - 1x HYDROIZOLAČNÍ PÁS GLASTEK 40 SPECIAL MINERAL 4 mm
  - ŽELEZOBETONOVÁ STĚNA 250 mm
  - SÁDROVÁ OMÍTKA BAUMIT RATIO GLATT L 10 mm
  - OTĚRUVZDORNÁ MALBA BÍLÉ BARVY

Zpracovala: Bc. Hana Matysová	Vedoucí cvičení: Ing. Jiří Nováček, Ph.D.	Školní rok: 2017/2018	Fakulta stavební ČVUT 
Předmět: DIPLOMOVÁ PRÁCE			Datum: 4/2018
Název úlohy: <b>PROJEKT POLYFUNKČNÍHO DOMU</b>			Měřítko: 1:10
			Formát výkresu: A3
Název výkresu: <b>DETAIL A – SOKL</b>			Číslo výkresu: <b>D.1.1.2.2</b>