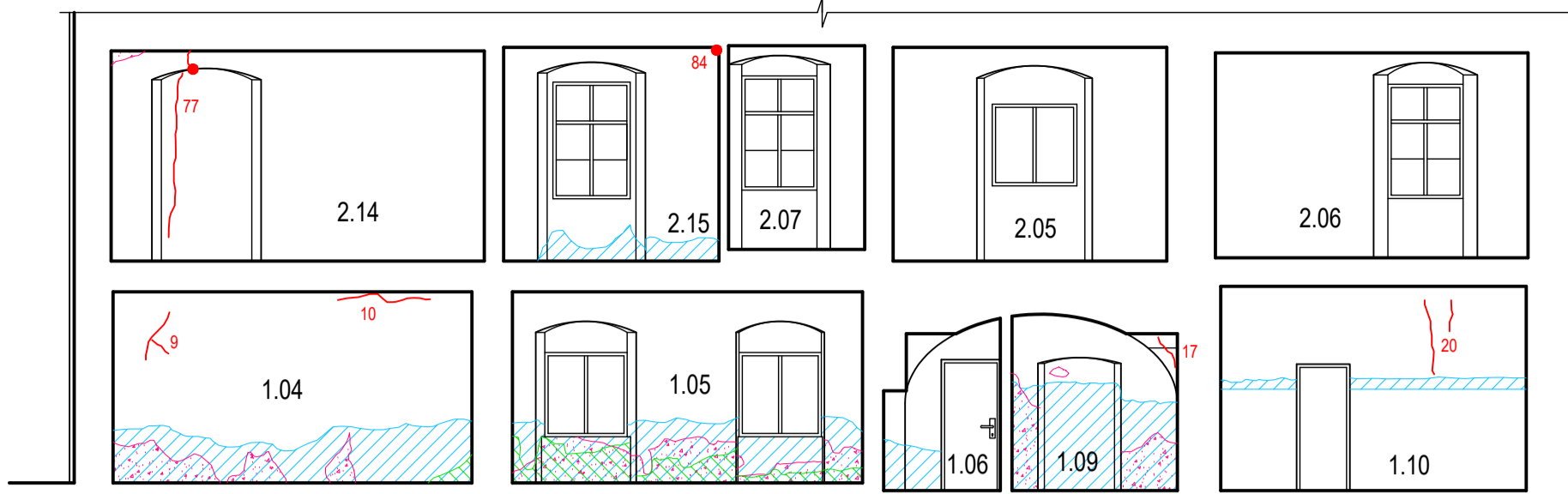
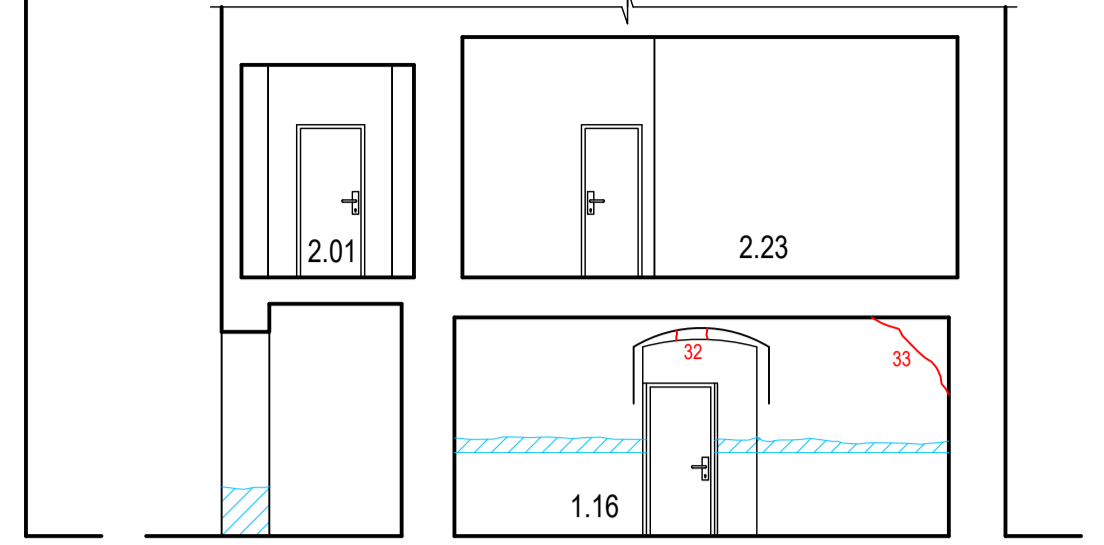


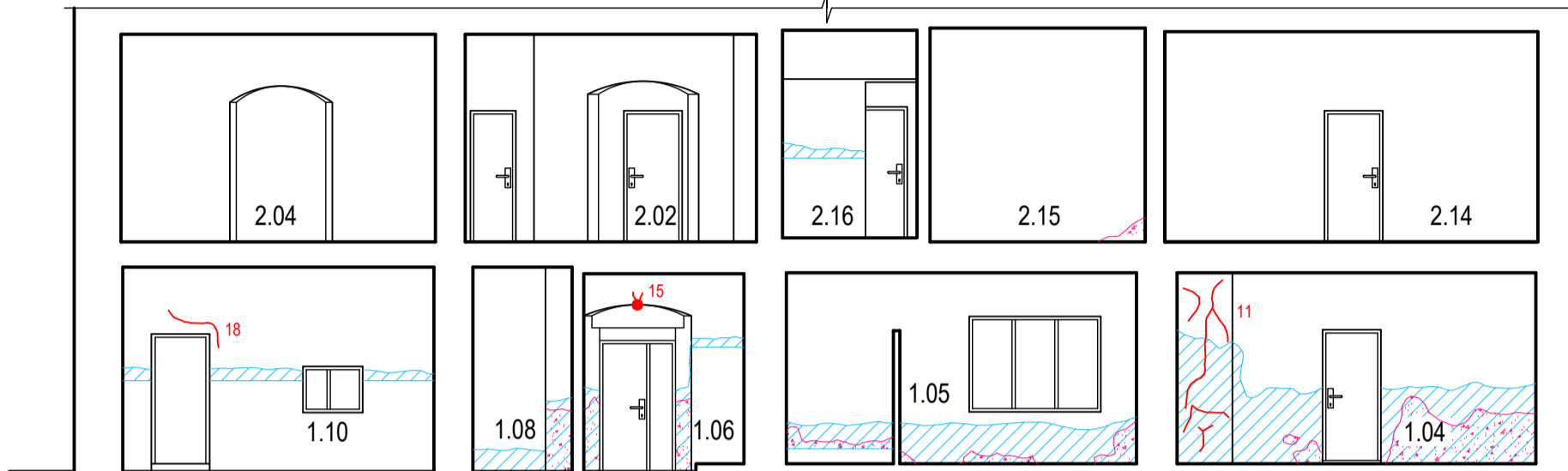
VNITŘNÍ POHLED - VP.01



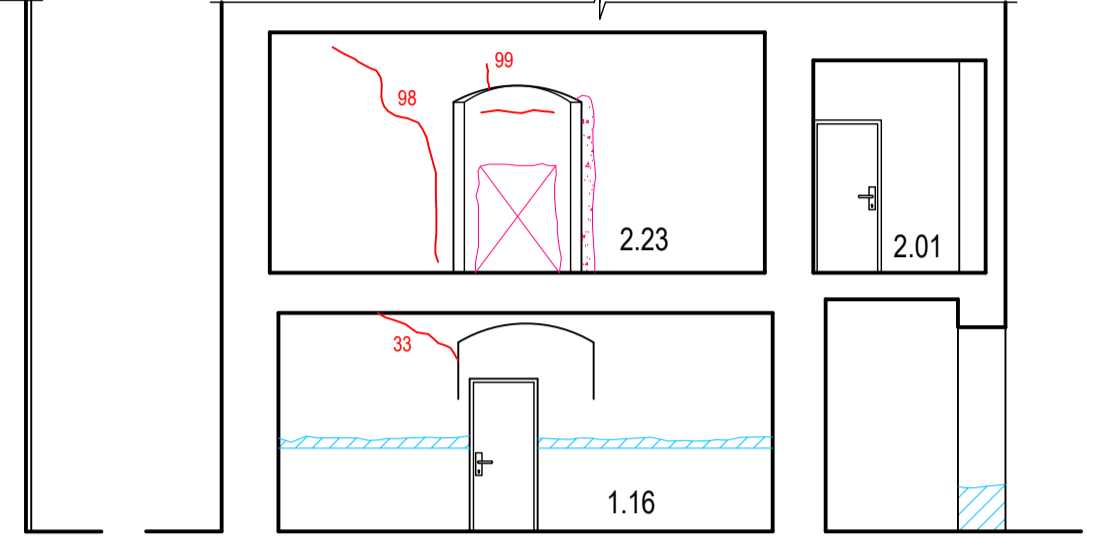
VNITŘNÍ POHLED - VP.05



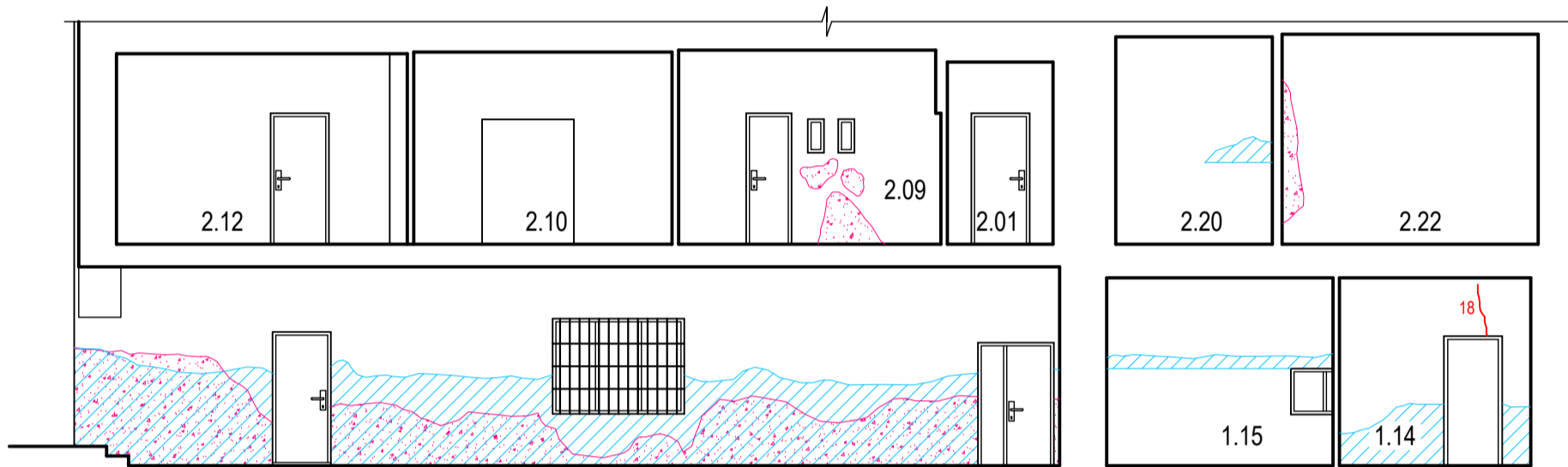
VNITŘNÍ POHLED - VP.02



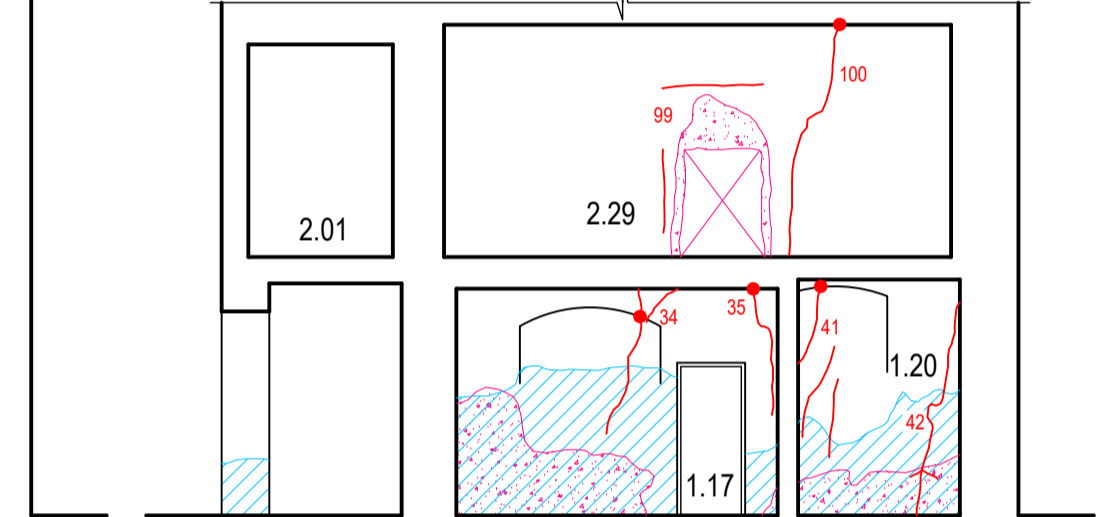
VNITŘNÍ POHLED - VP.06



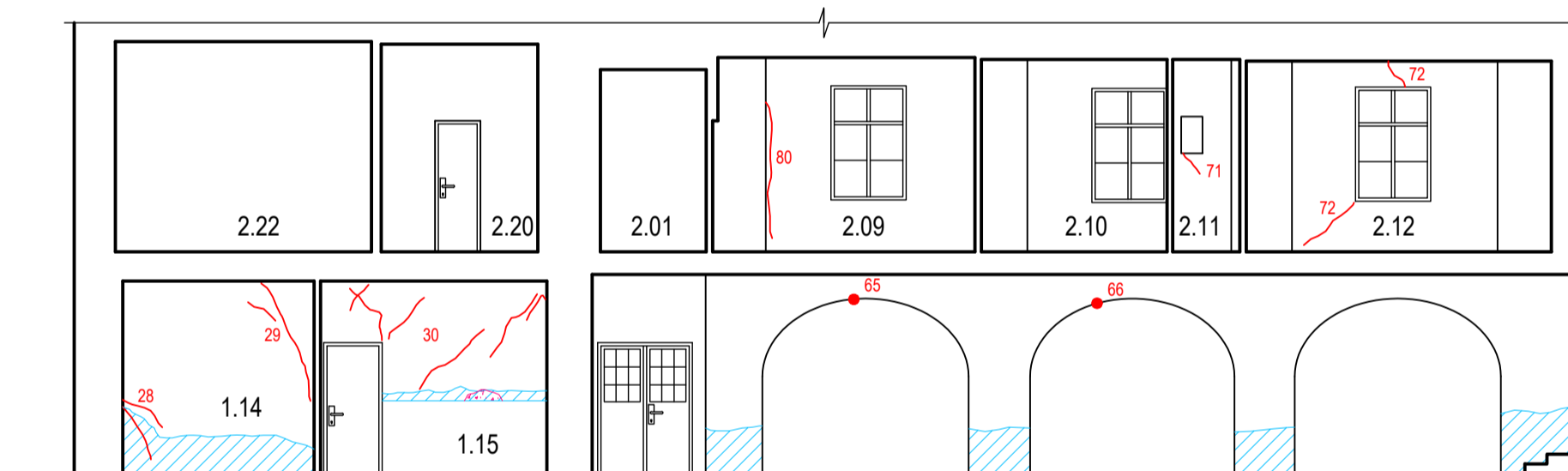
VNITŘNÍ POHLED - VP.03



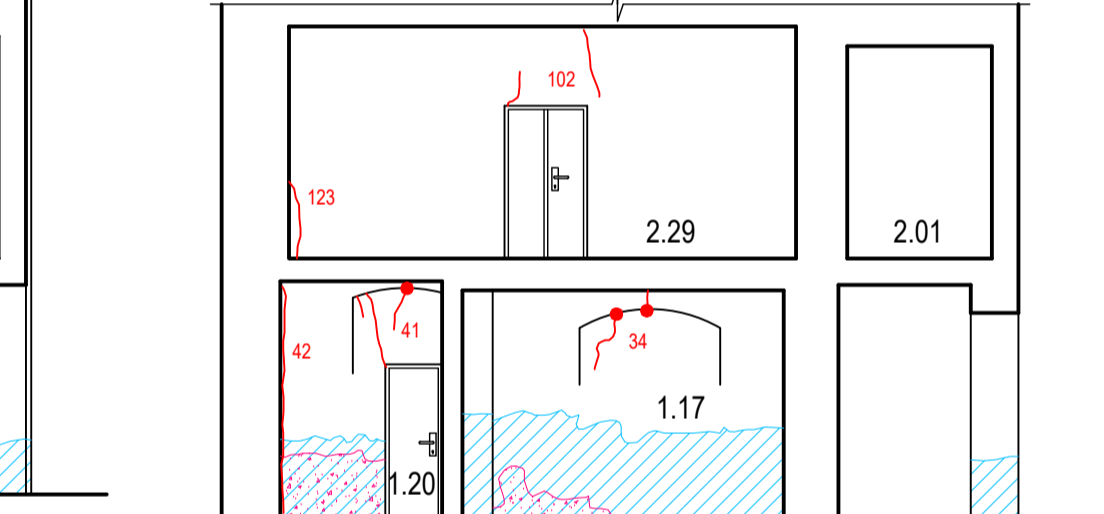
VNITŘNÍ POHLED - VP.07



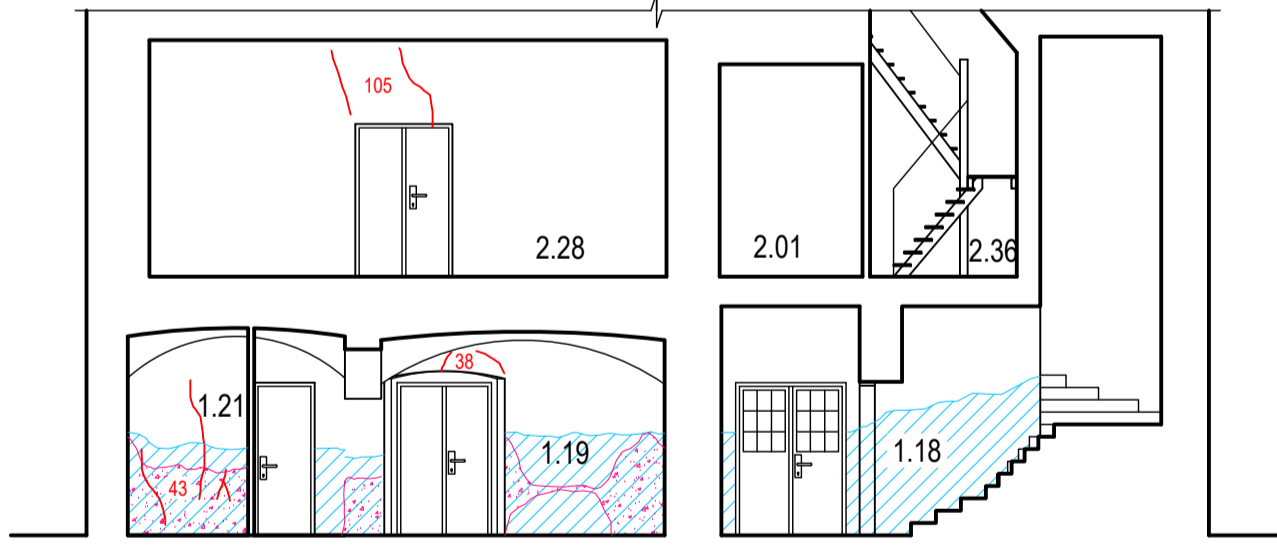
VNITŘNÍ POHLED - VP.04



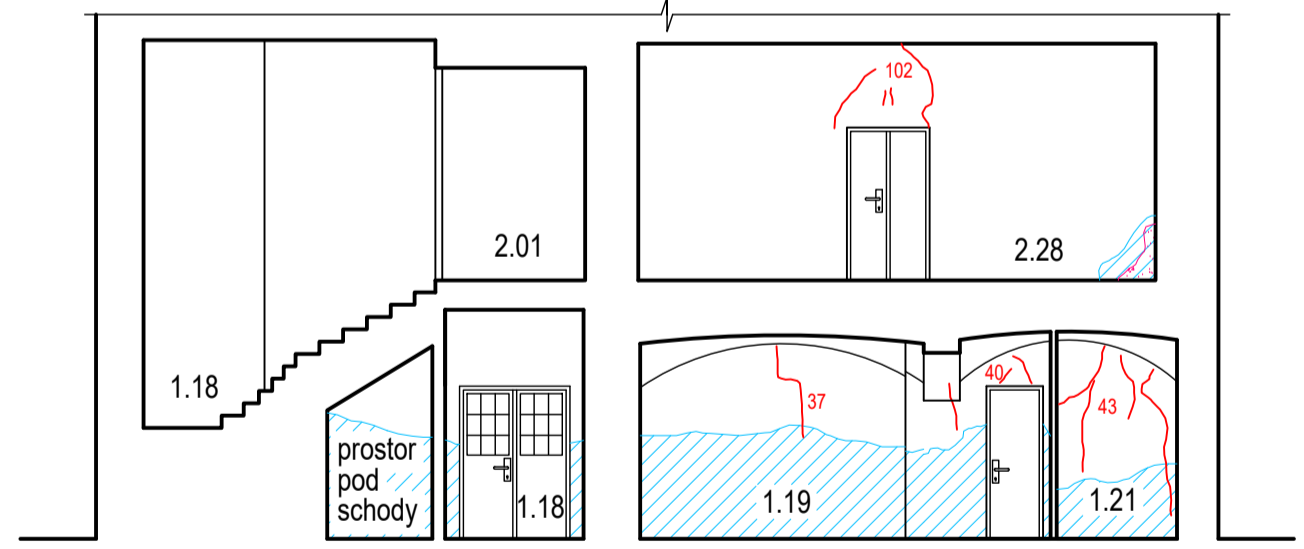
VNITŘNÍ POHLED - VP.08



VNITŘNÍ POHLED - VP.09



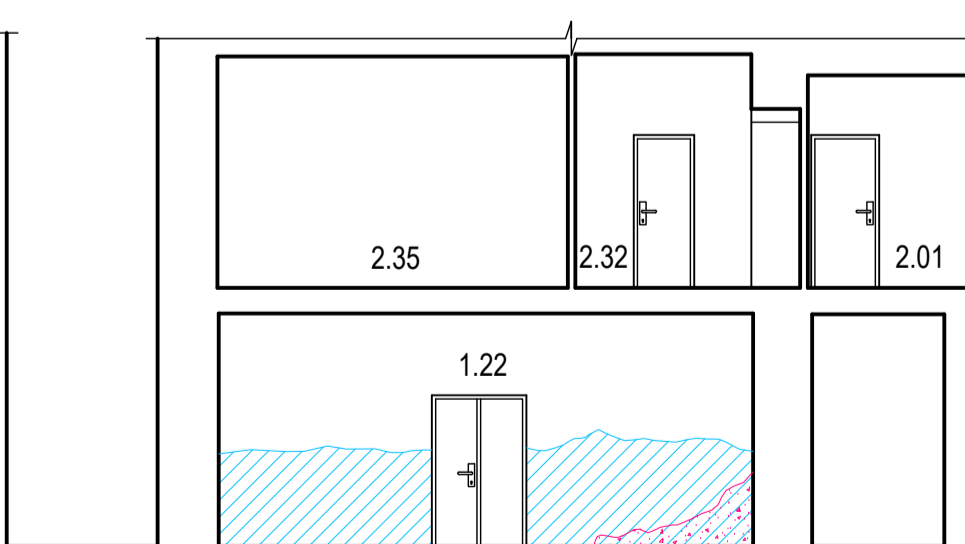
VNITŘNÍ POHLED - VP.10



VNITŘNÍ POHLED - VP.11



VNITŘNÍ POHLED - VP.12



VNITŘNÍ POHLED - VP.13



LEGENDA:

-DEGRADACE MATERIÁLU

- HRANICE ZAVLHČENÉ OBLASTI
- HRANICE DEGRADOVANÉ POKRYTOVÉ VRSTVY
- HRANICE PROJEVU BIOLOGICKÉ DEGRADACE
- ▨ ZAVLHČENÁ OBLAST
- ▨ BIOLOGICKY DEGRADOVANÁ OBLAST
- ▨ DEGRADACE POKRYTOVÉ VRSTVY - OMÍTKA
- ▨ DEGRADACE POKRYTOVÉ VRSTVY - ZDIVO

-STATICKE PORUCHY

- OZNAČENÍ TRHLINY KOLMO NA PRŮMĚT POHLEDU
- OZNAČENÍ TRHLINY V POHLEDU
- 50 ČÍSELNÉ OZNAČENÍ TRHLINY / TRHLIN

-OSTATNÍ ZNAČKY

- 1.22 ČÍSELNÉ OZNAČENÍ MÍSTNOSTI V POHLEDU

POZN.: ZŘETELNĚ ROVNÁ ČÁRA POD ZVÝŠENOU OBLASTÍ VLHKOSTI NAZNAČUJE EXISTENCI OBKLADU V TOMTO MÍSTĚ

OBOR	C	KATEDRA	124 KPS	JMÉNO STUDENTA	MALÝ MICHAL
ROČNÍK	2.	VEDOUČÍ PRÁCE	ING. ZIGLER, PH.D.		
AKCE :	DIPLOMOVÁ PRÁCE PRŮZKUM A NÁVRH REKONSTRUKCE BUDOVY ZÁMEČKU VE STRÁNECE U MĚŠNA				
OBSAH :	PŘÍLOHA P2- STAVEBNĚ TECHNICKÝ PRŮZKUM VNITŘNÍ POHLEDY VP 01 - VP 13				
FORMÁT	4 x A4				
MĚŘÍTKO	1:100				
DATUM	4/2018				
Č. VÝKR.	03				