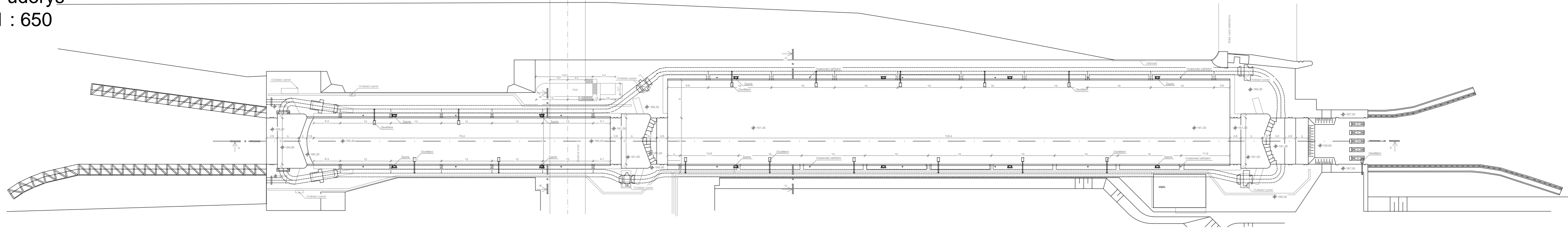
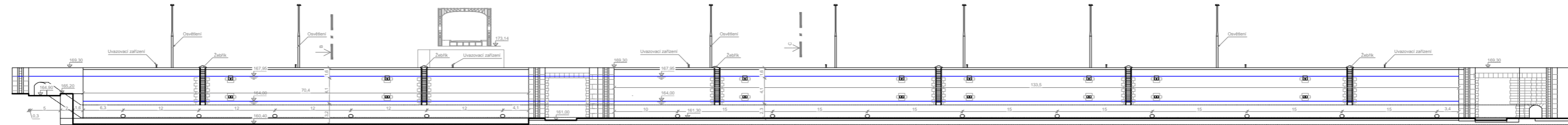


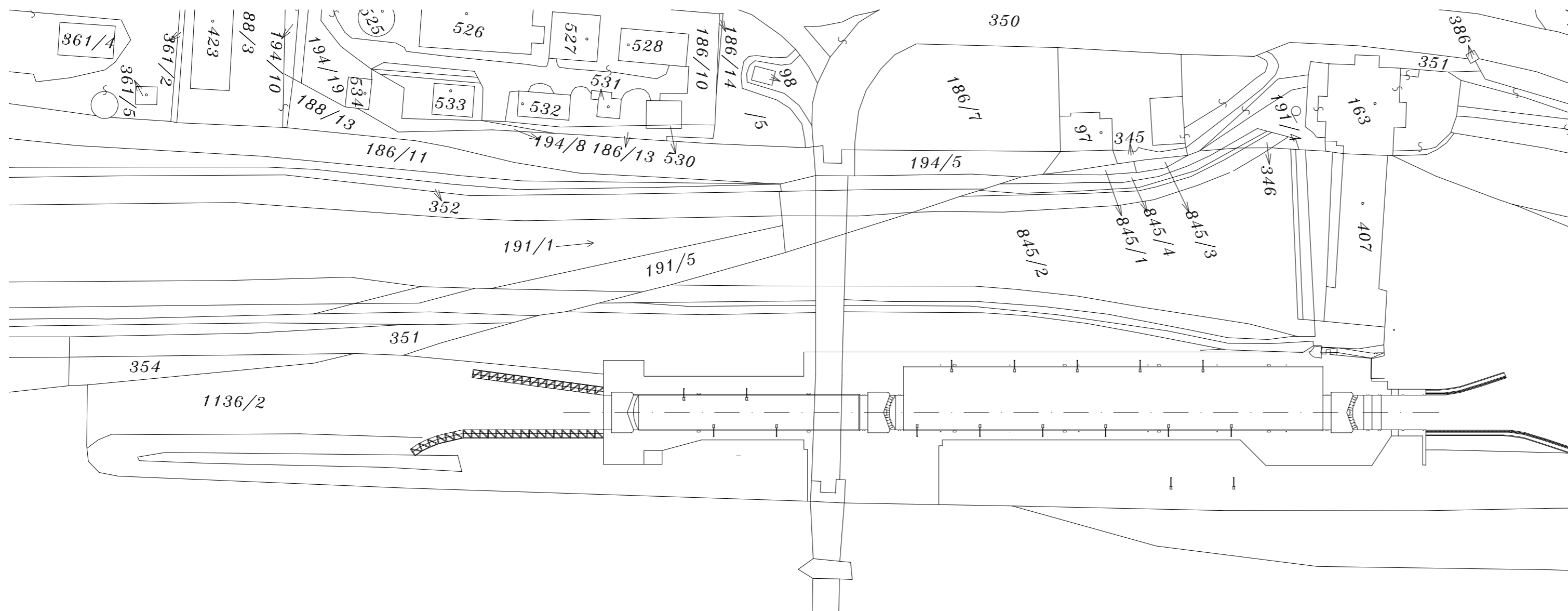
Půdorys
1 : 650



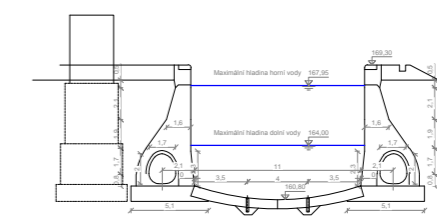
Řez A - A
1 : 650



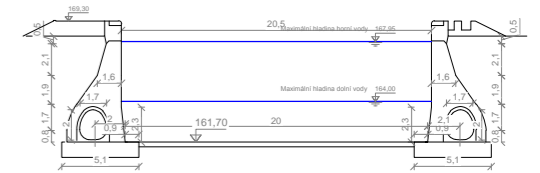
Situace
1 : 1250



Řez B - B
1 : 500

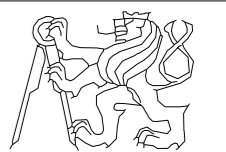


Řez C - C
1 : 500



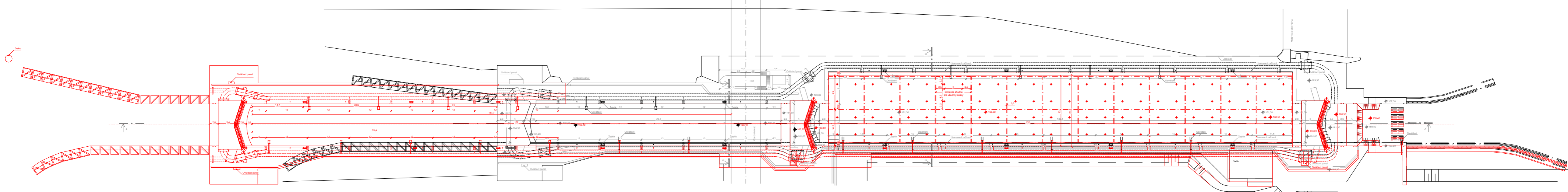
Jméno Příjmení : Bc. Vít Vavruška
Název diplomové práce:
Modernizace plavební komory Miřejovice

Současný stav
Plavební komora Miřejovice
Situace, půdorys a řezy

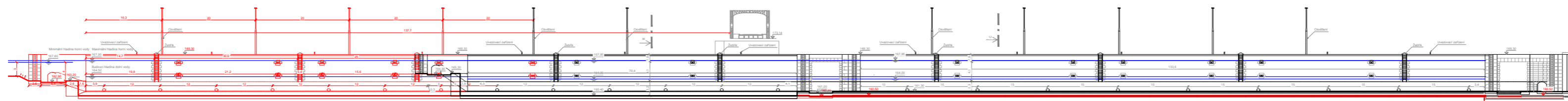


Formát	A3
Měřítko	Variabilní
Datum	15. 4. 2018
Č. výkresu	6.1

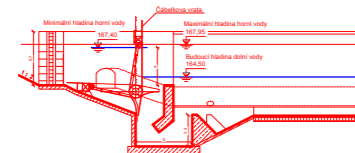
Půdorys
1 : 800



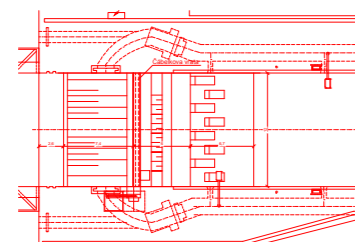
Řez A - A
1 : 800



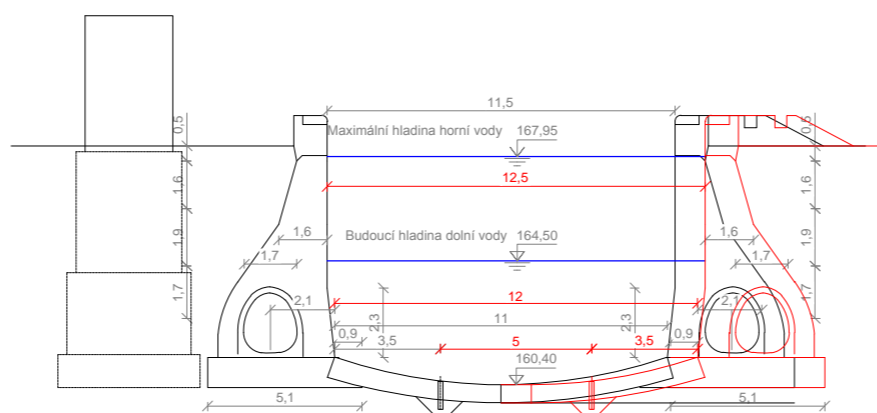
Řez A - A
Podvarianta ohlaví
s Čábelkovými vraty
1 : 800



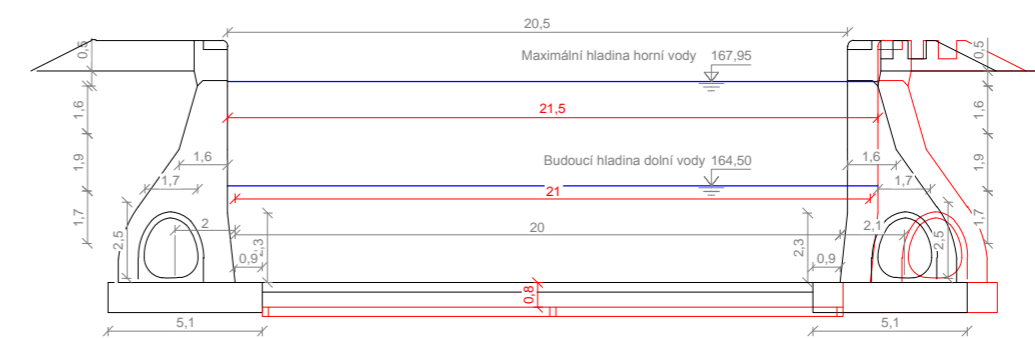
Půdorys
Podvarianta ohlaví
s Čábelkovými vraty
1 : 800



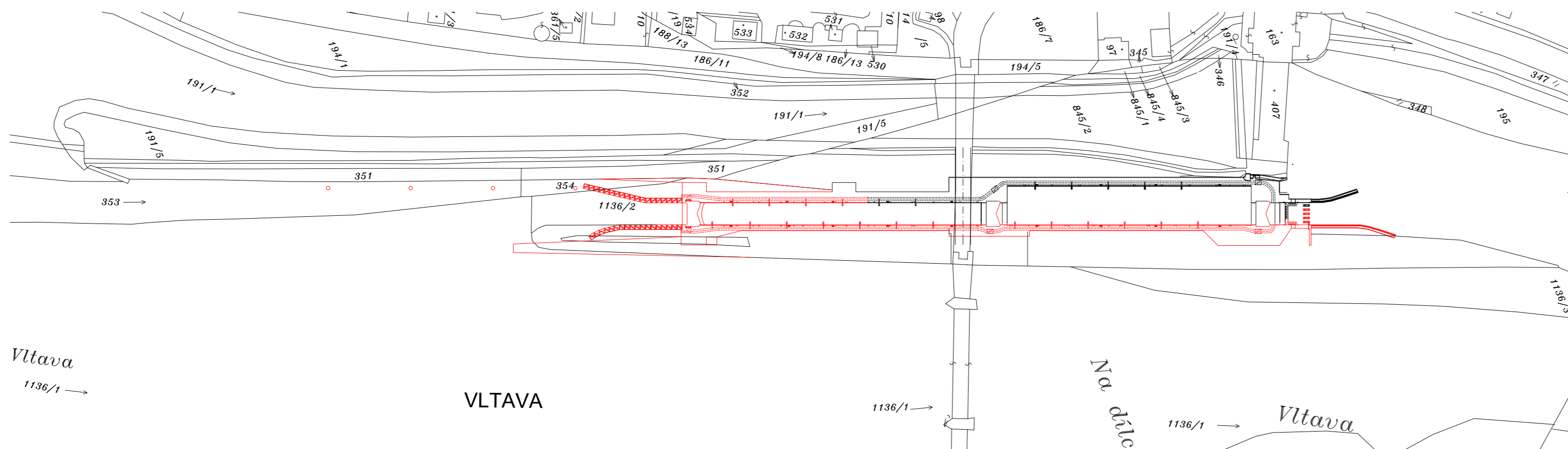
Řez B - B
1 : 250



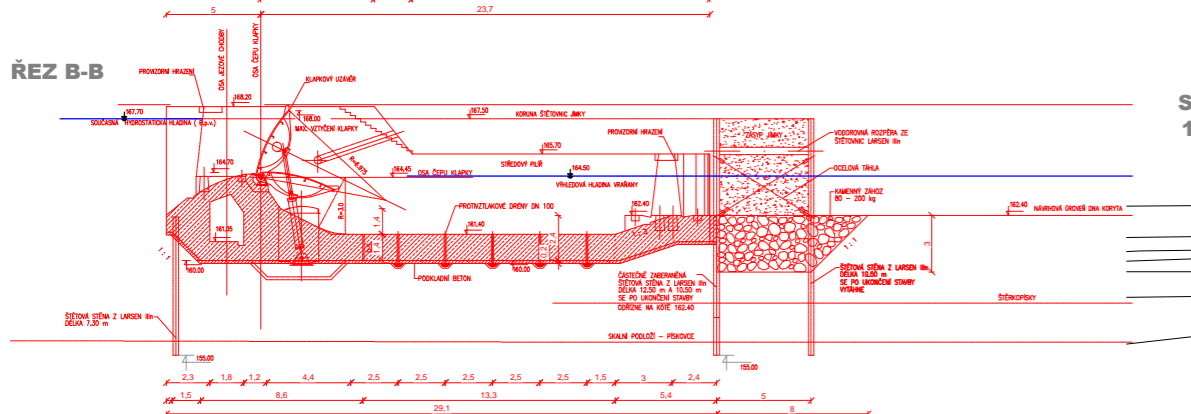
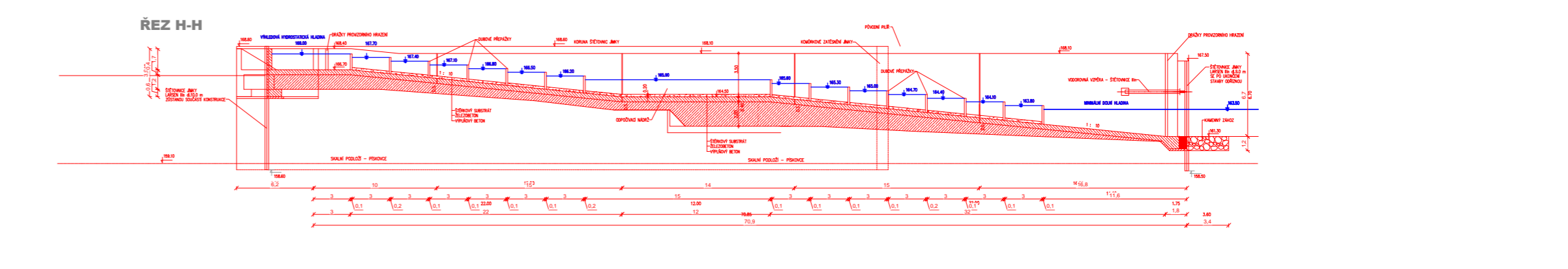
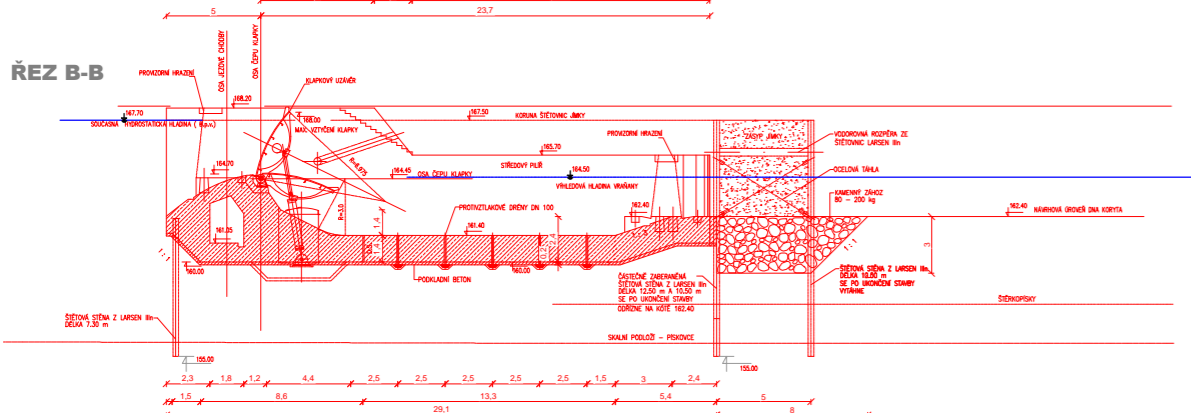
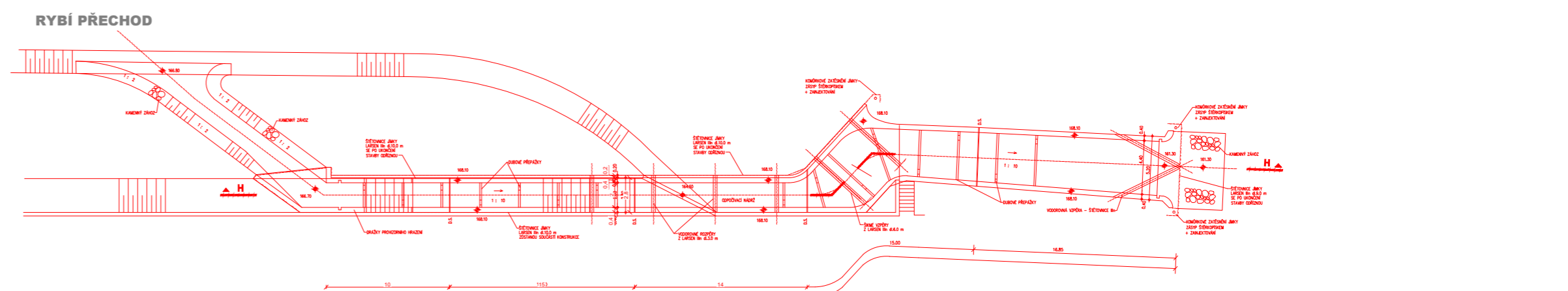
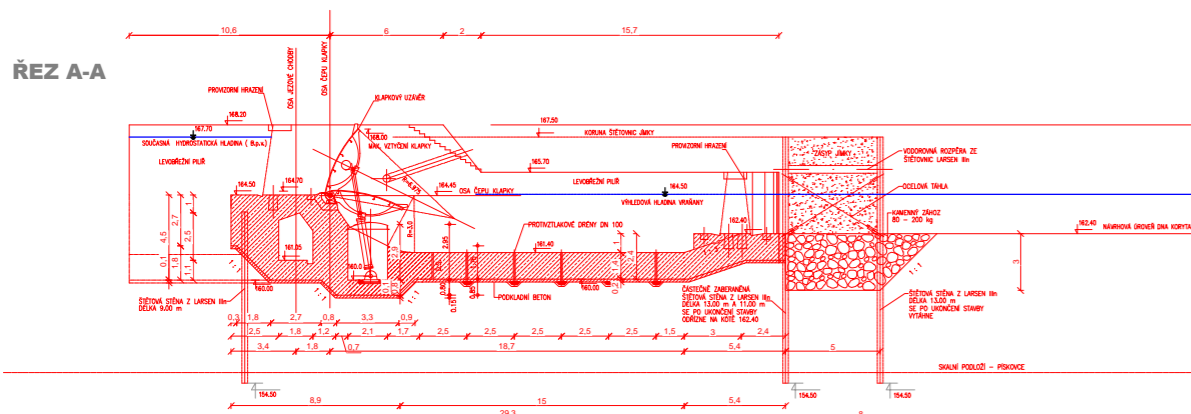
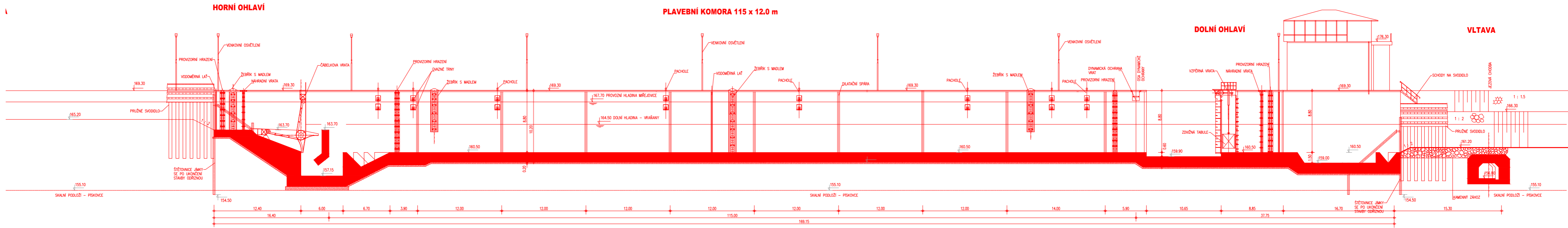
Řez C - C
1 : 250



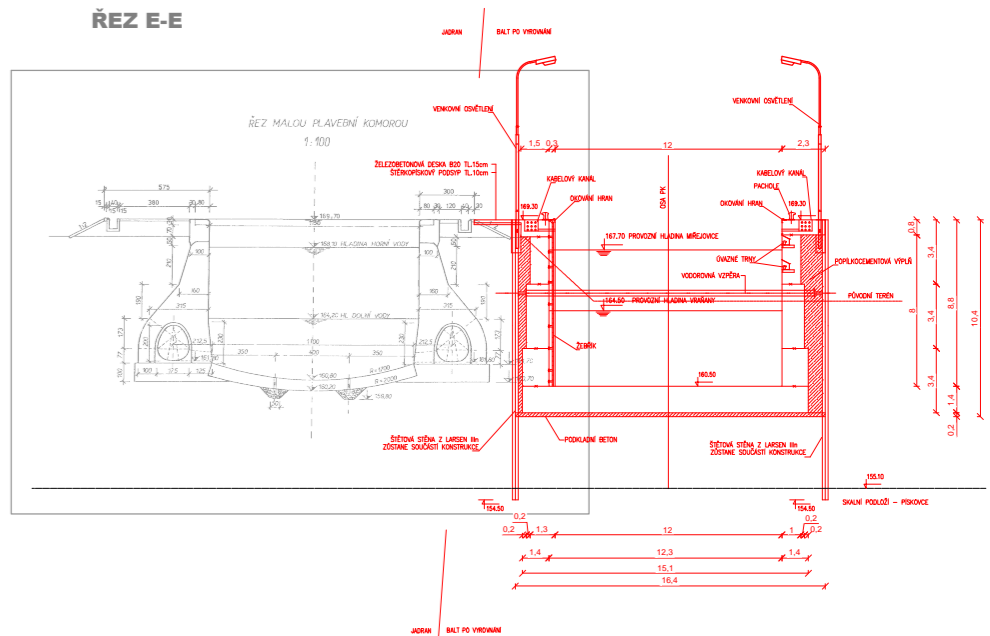
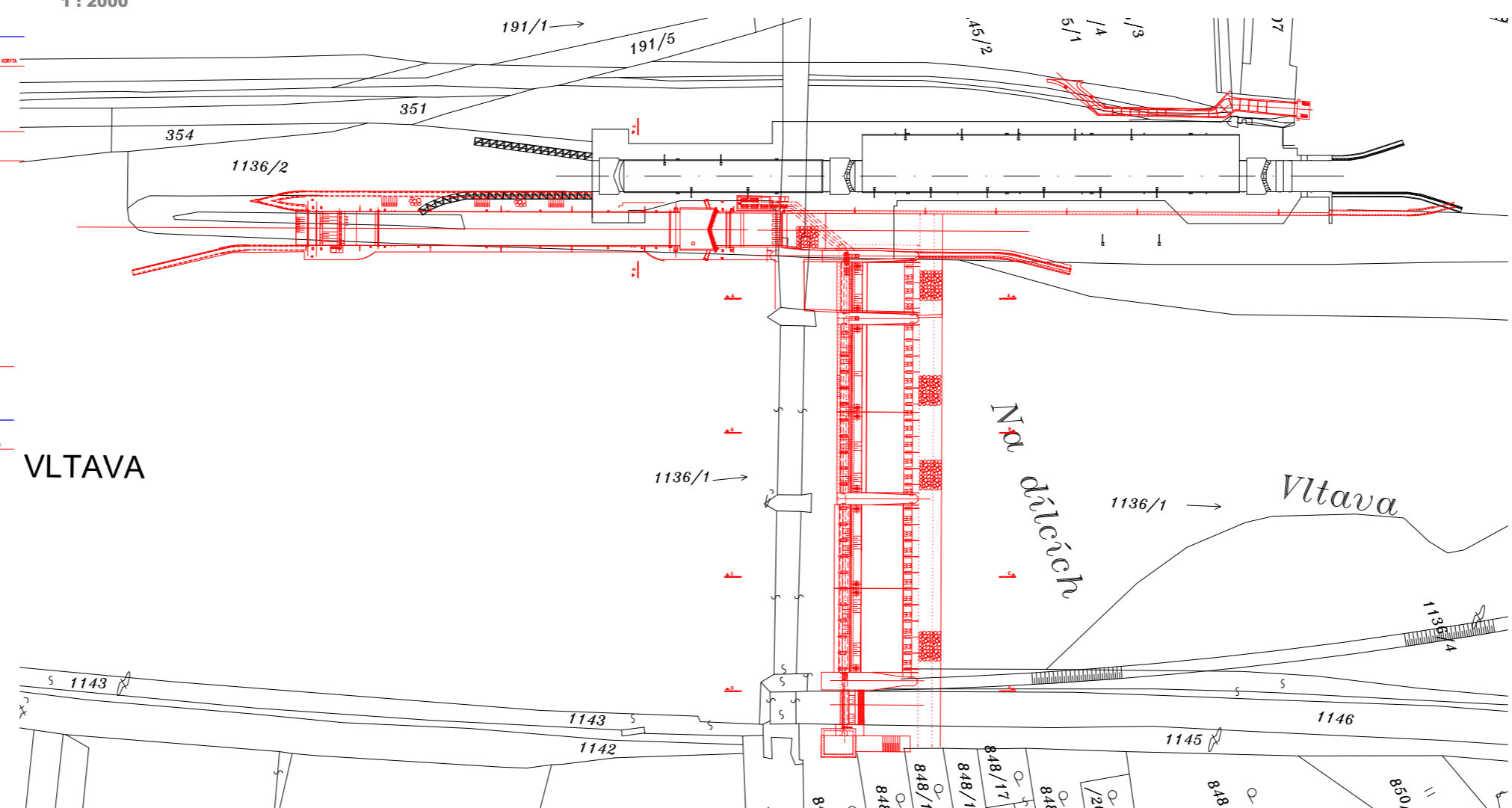
Situace
1 : 2000



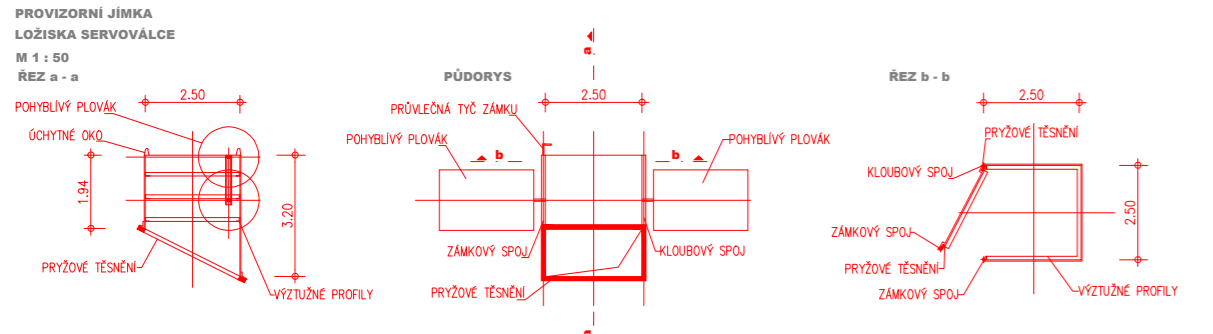
Jméno Příjmení : Bc. Vít Vavruška		
Název diplomové práce: Modernizace plavební komory Miřejovice		
Varianta A Plavební komora Miřejovice Situace, půdorys a řezy		
Formát	A2	
Měřítko	Variabilní	
Datum	15. 4. 2018	
Č. výkresu	6.2	



SITUACE 1 : 2000

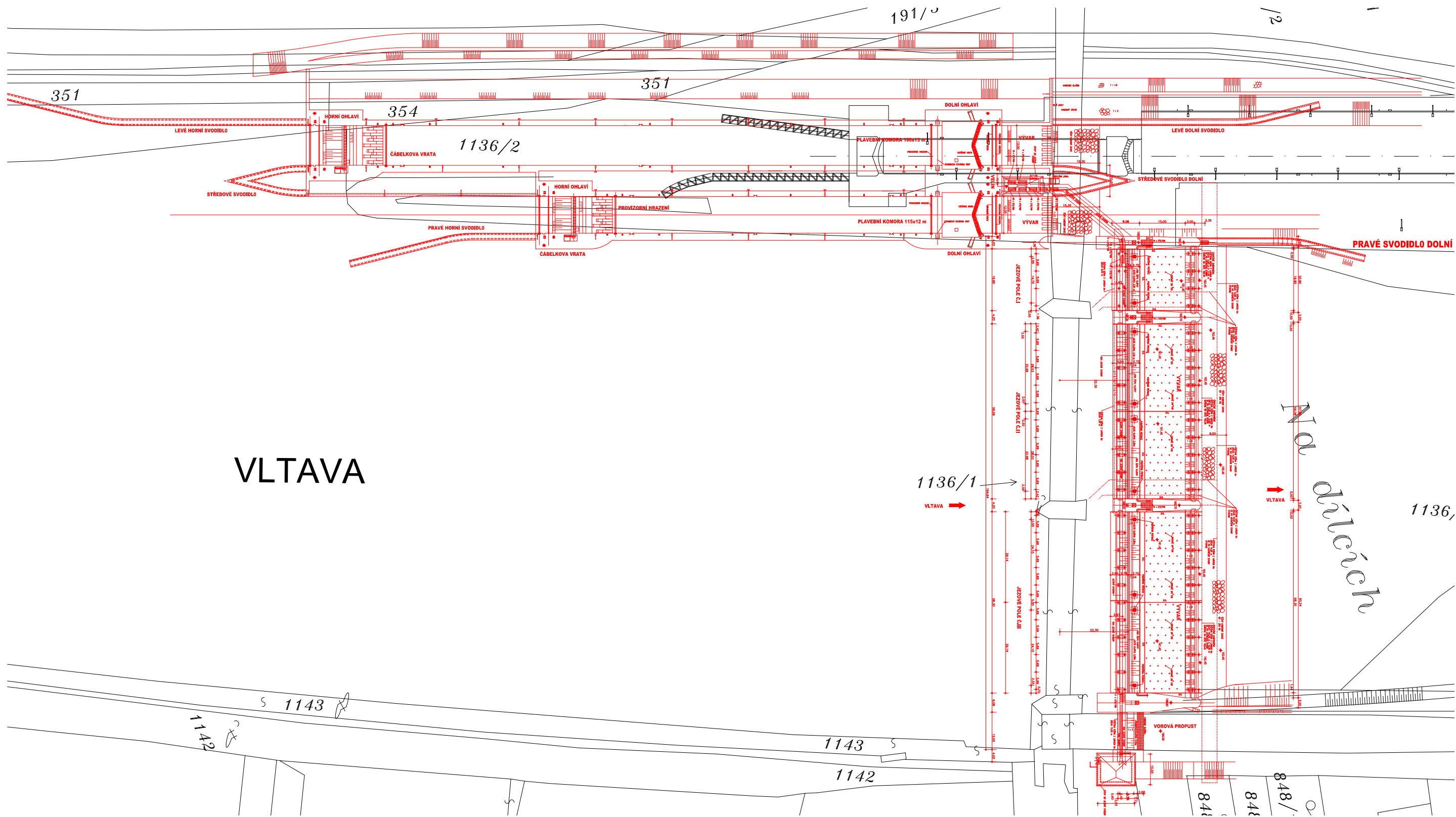


VLTAVA



Poznámka: Výkresy přezaty ze studie provedené Aquatisem v roce 2003

Jméno Příjmení : Bc. Vít Vavruška	
Název diplomové práce: Modernizace plavební komory Mířejovice	
Varianta B I. etapa Plavební komora, rybí přechod a jez	
Situace, řezy a detail	
Formán	A2
Měřítko	1:400
Datum	15. 4. 2018
Č. výkresu	6.3



Poznámka: Výkresy přezaty ze studie provedené Aquatisem v roce 2003

Jméno Příjmení : Bc. Vít Vavruška

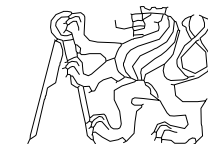
Název diplomové práce:

Modernizace plavební komory Měřejovice

Varianta B - II. etapa

Plavební komora a jez

Půdorys



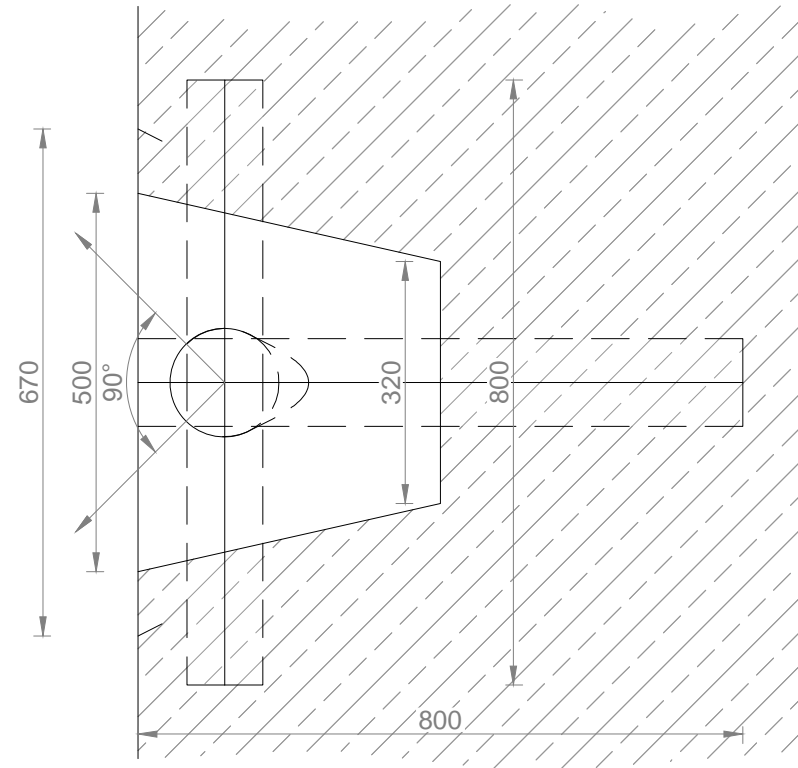
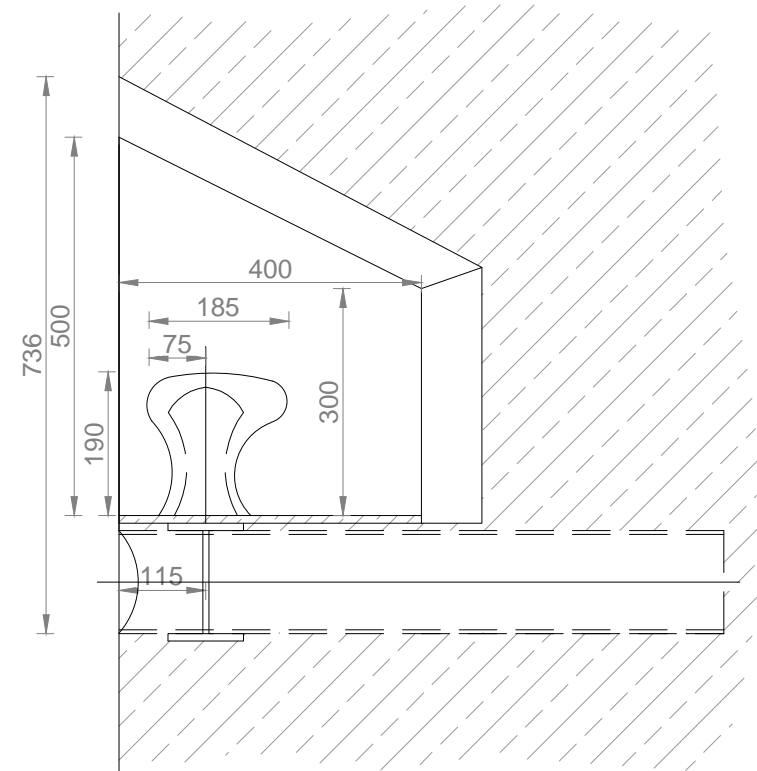
Formán A3

Měřítko 1:500

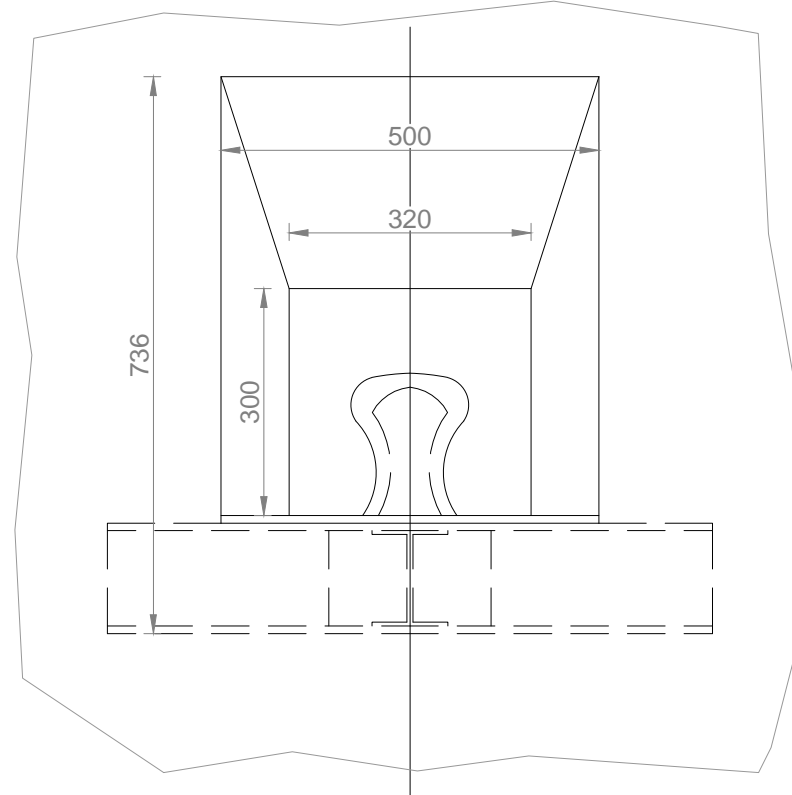
Datum 15. 4. 2018

Č. výkresu 6.4

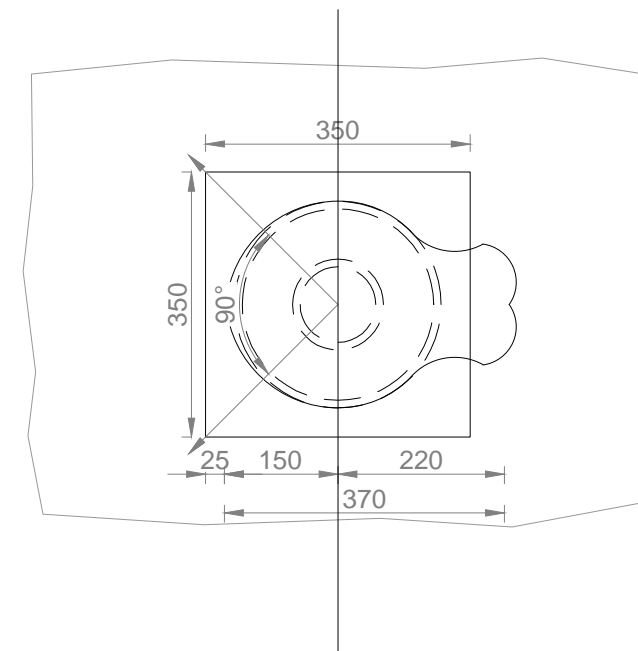
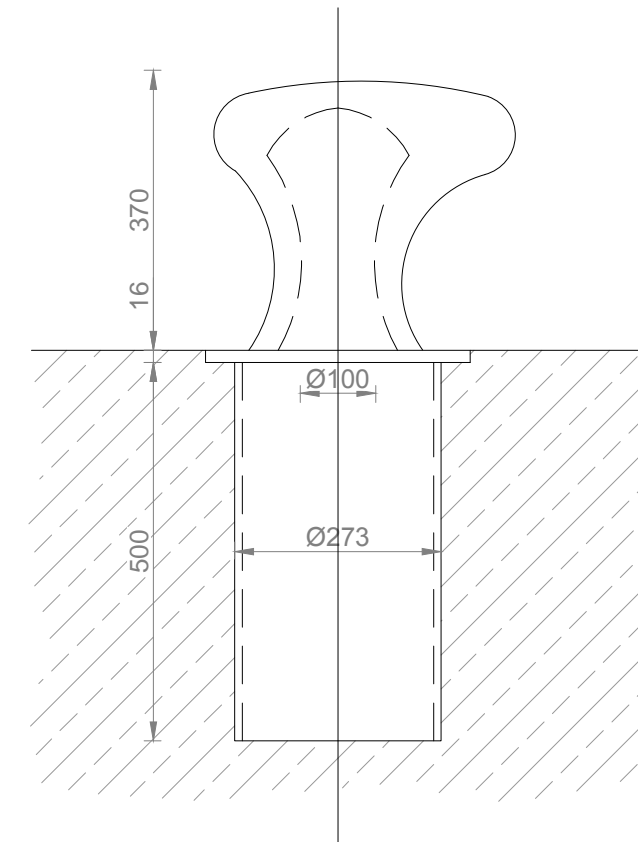
Pacholata

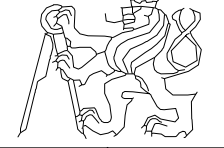


Poznámky: Tento typ vázacích zařízení je možno aplikovat pro variantu A i pro variantu B



Pevné vázací trny



Jméno Příjmení : Bc. Vít Vavruška		
Název diplomové práce: Modernizace plavební komory Miřejovice		
Vázací zařízení Detaily		
Formán	A3	
Měřítko	1:10	
Datum	15. 4. 2018	
Č. výkresu	6.5	