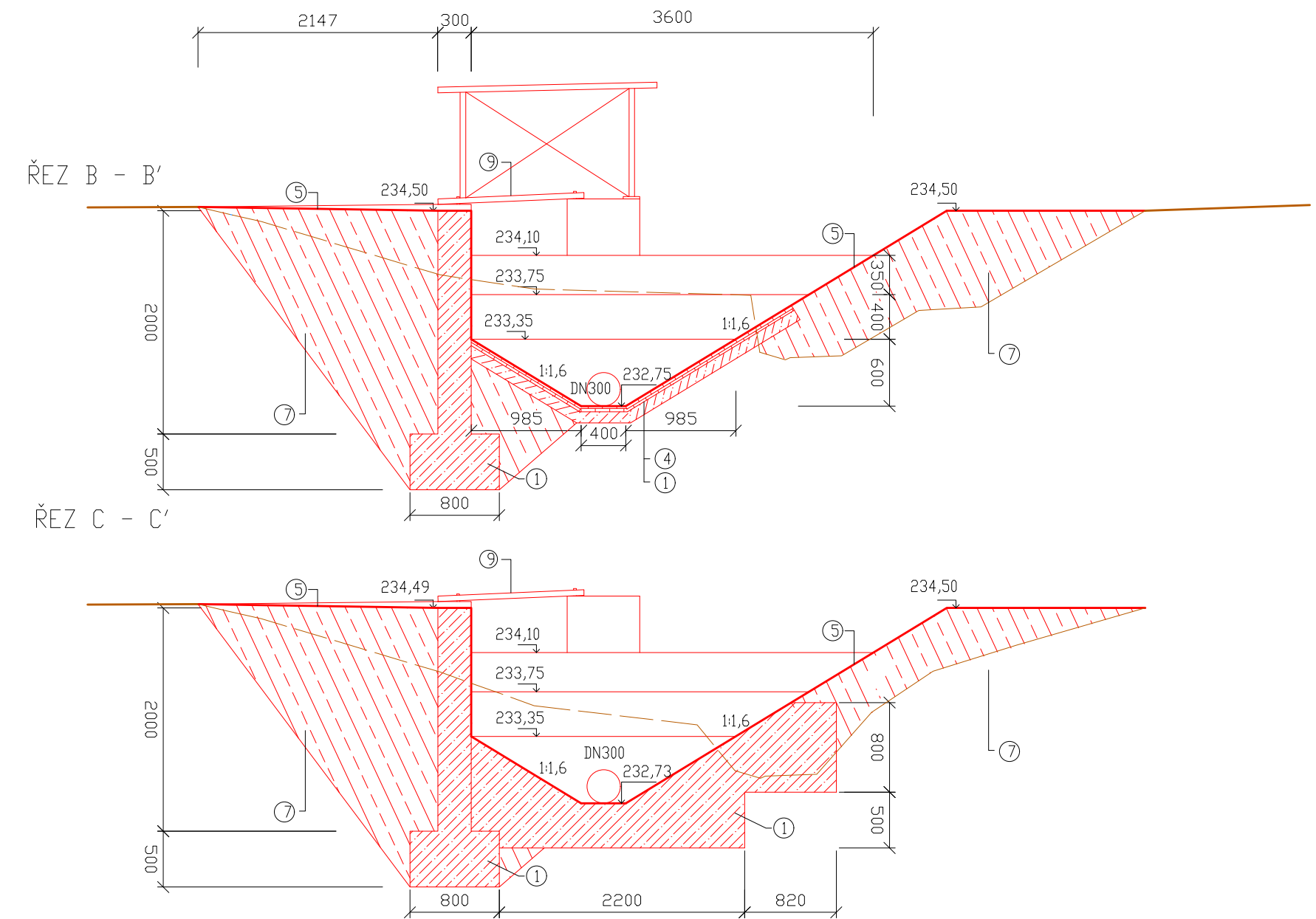
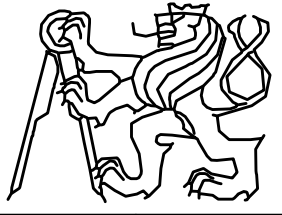


- ① BETON C25/30 - XF3 - S2
- ② ŠTĚRKOPÍSKOVÝ PODSYP
- ③ KAMENNÁ DLAŽBA NA CEMENTOVOU MALTU
- ④ KAMENNÉ ZDIVO NA CEMENTOVOU MALTU
- ⑤ DHUMUSOVÁNÍ A OSETÍ
- ⑥ KAMENNÝ POHOZ 300mm ZRND 125-250
- ⑦ HUTNĚNÝ ZÁSYP
- ⑧ ŠTĚRKOVÝ FILTR 100mm FRAKCE 32/63
- ⑨ OCELOVÁ LÁVKA



OBOR:	KATEDRA:	JMÉNO STUDENTA	
SI-V	K143	ŠTEFAN AMBROZI	
ROČNÍK:	VEDOUČÍ		
4.	Ing. Vaclav David, Ph.D.		
AKCE :	STUDIE REKONSTRUKCE VODNÍ NÁDRŽE PETKOVSKÉM POTOCE V DLOUHÉ LHOTĚ (OKR. MLADÁ BOLESLAV)		FORMÁT: A3+
OBSAH :	BEZPEČNOSTNÍ PŘELIV A ODPADNÍ KORYTO		MĚŘÍTKO: 1:50
			DATUM: 05/2018
			Č. VÝKRESU: D.1.6