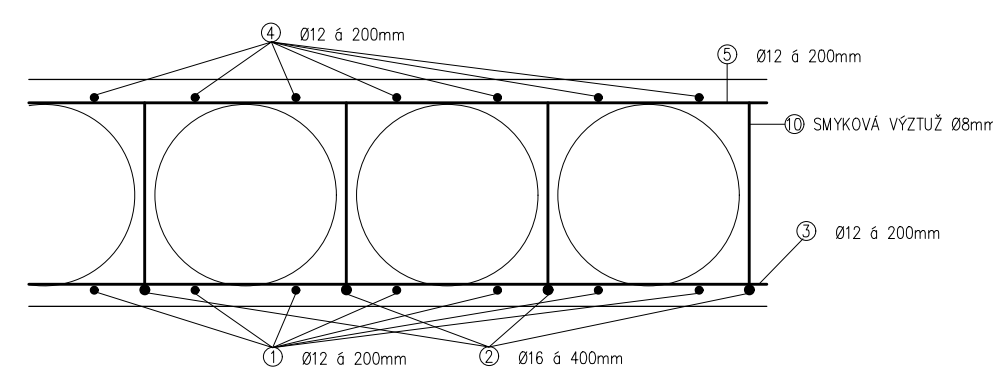
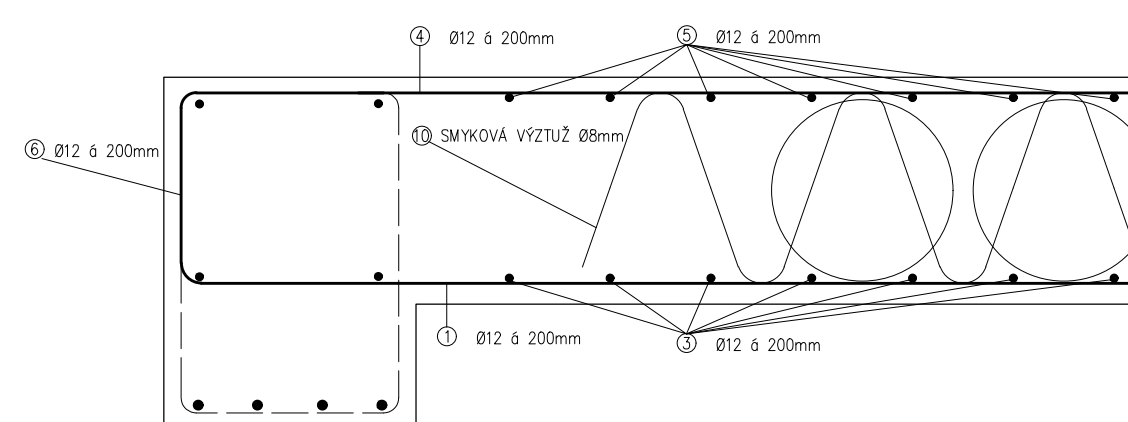


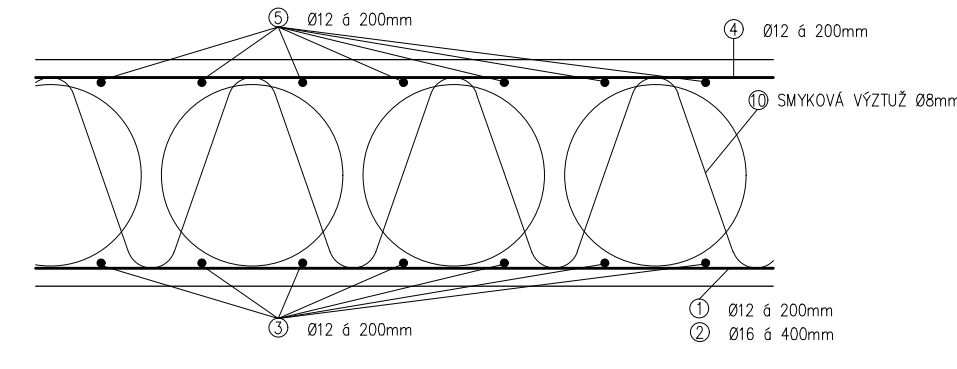
ŘEZ A-A' M1:15



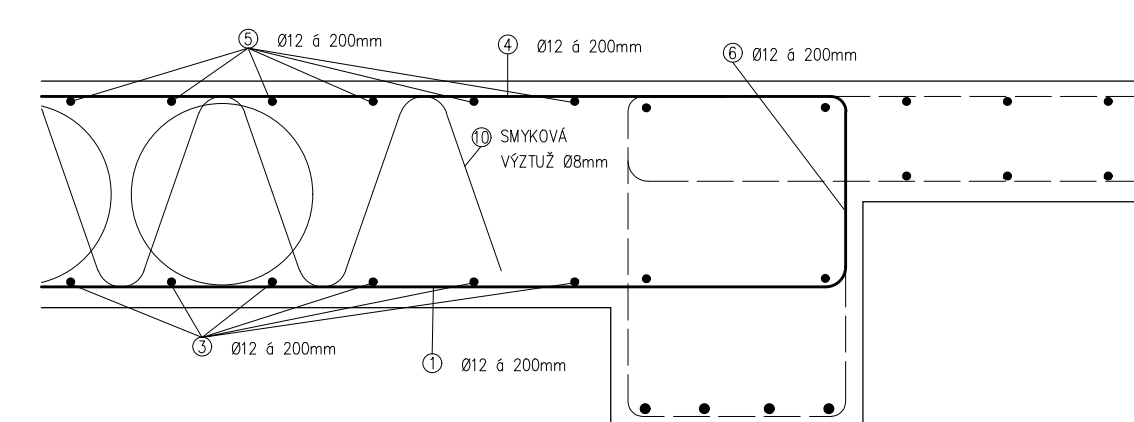
ŘEZ C-C' M1:15



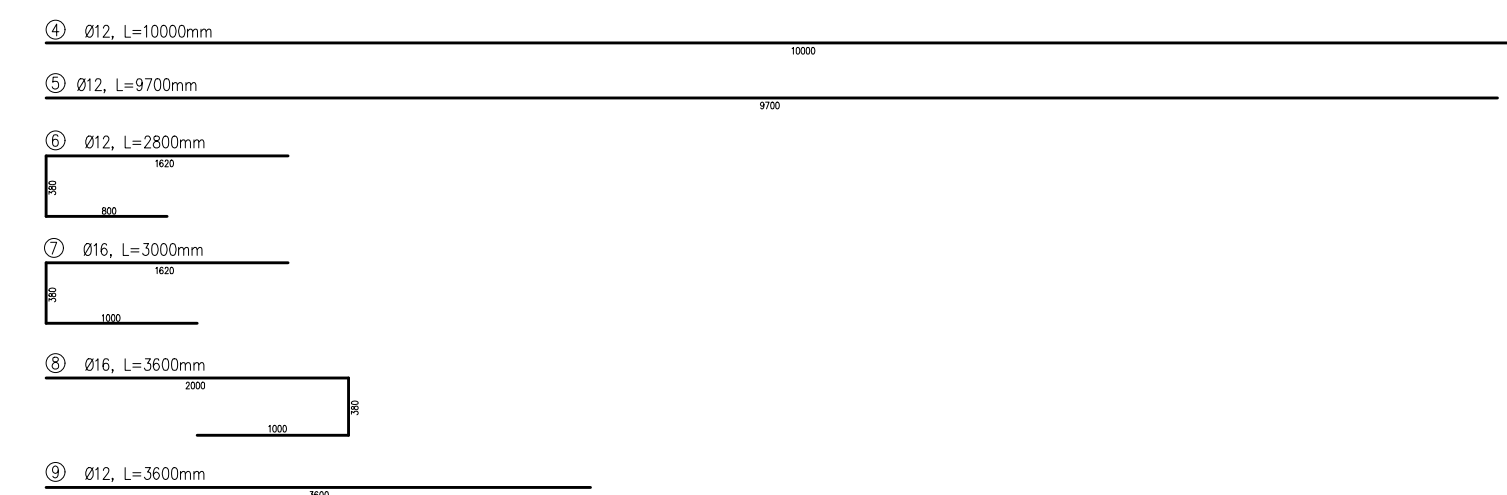
ŘEZ B-B' M1:15



ŘEZ D-D' M1:15



TVARY VÝZTUŽE



POZNÁMKY

- PŘED ULOŽENÍM HORNÍ VÝZTUŽE SE ROZMÍSTÍ VYLEHČOVACÍ TVAROVKY BUBBLEDECK B0450 (ø360 mm)
- VŽDY JE NUTNÉ DODRŽET MINIMÁLNÍ PŘESAHY VÝZTUŽE
- KONSTRUKČNÍ VÝZTUŽ PRO UDRŽENÍ POZICE TVAROVEK BUDE SOUČÁSTÍ DODÁVKY SYSTÉMU BUBBLE DECK

BETON C30/37 XC2 (CZ) - Cl 0,2 - D<sub>max</sub> 16 - S3  
OČEL B500B

KRYTÍ VÝZTUŽE 30mm

VÝKAZ VÝZTUŽE

Položka	Profil	Délka(m)	Počet (ks)	Délka lýči celkem (m)	
				8	16
1	12	11,8	148		1746,4
2	16	11,8	53		625,4
3	12	10,7	171		1829,7
4	12	10	148		1480
5	12	9,7	181		1755,7
6	12	2,8	277		775,6
7	16	3	75		225
8	16	3,6	154		554,4
9	12	3,6	20		72
10	8	23,4	144	3369,6	3369,6
Délka celkem (m)			3 369,6	11 029,0	1 404,8
Jednotková hmotnost (kg/m)			0,3946	0,8878	1,5783
Hmotnost oceli (kg)			1 329,6	9 791,5	2 217,2
Celkem kg oceli					13 338,4

\* VÝKAZ JE VČETNĚ DOLNÍ VÝZTUŽE

±0,00 = 300,800 m n. n. VÝŠKOVÝ SYSTÉM BpV

Zpracovatel Lucie Bělohorská	Školní rok 2017/2018	Fakulta stavební ČVUT
Předmět 133BAPC – Bakalářská práce	Datum 10. 5. 2018	Formát A1
Úloha ADMINISTRATIVNÍ BUDOVA	Měřítko 1:50	Číslo výkresu 3
Výkres HORNÍ VÝZTUŽ DESKY D1		