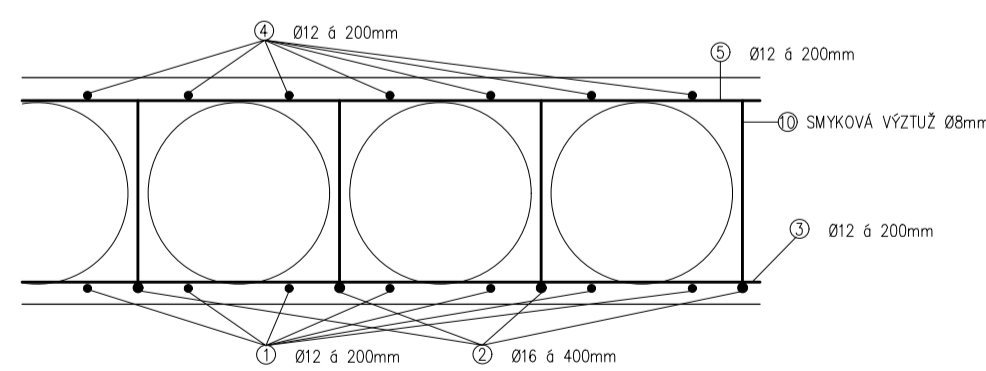
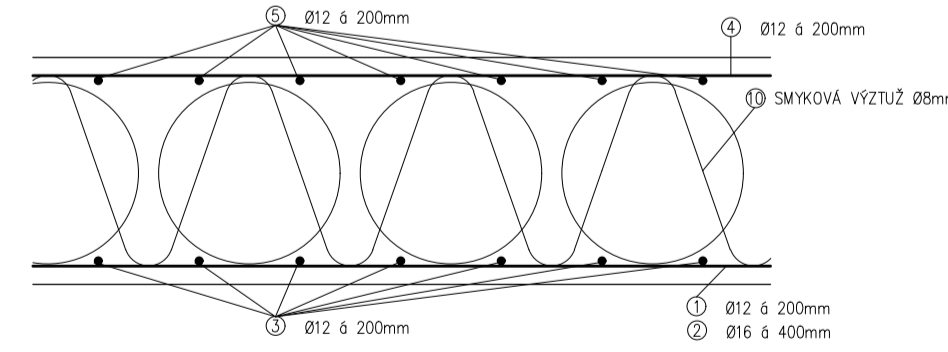


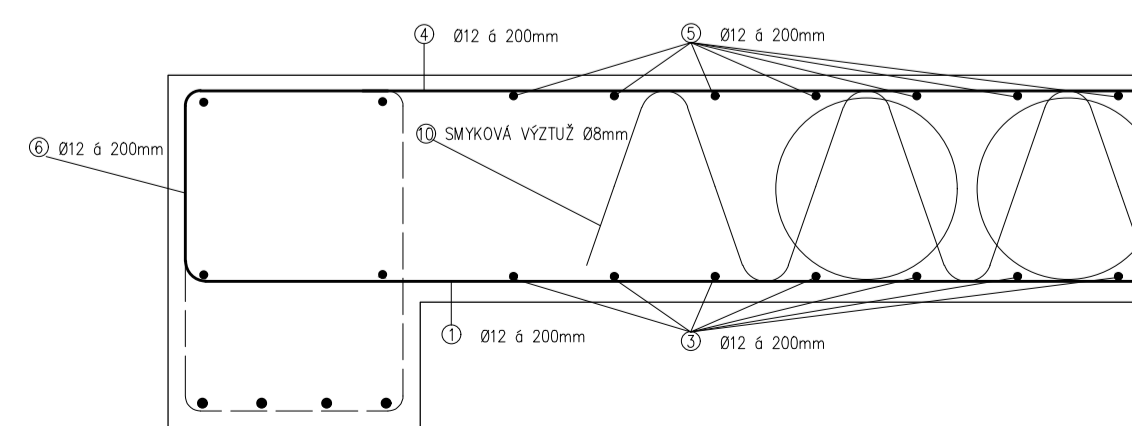
ŘEZ A-A' M1:15



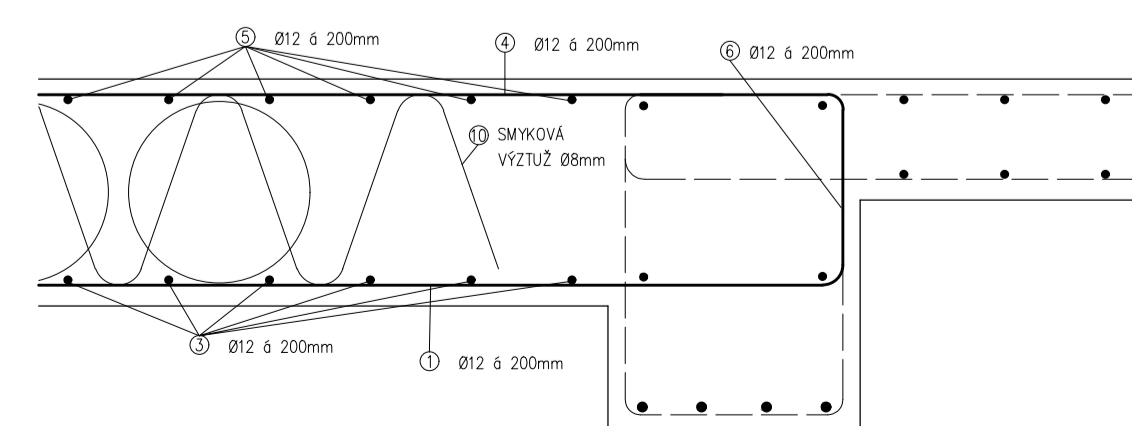
ŘEZ B-B' M1:15



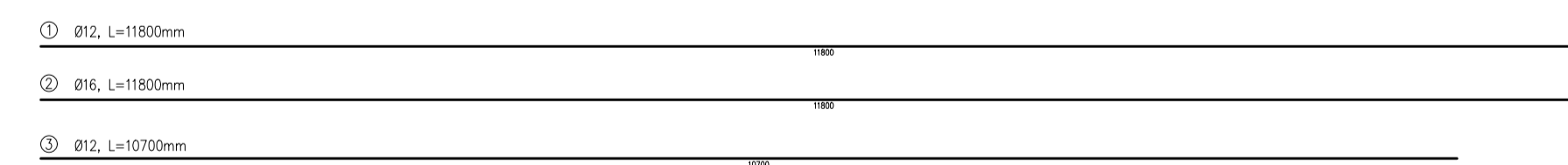
ŘEZ C-C' M1:15



ŘEZ D-D' M1:15



TVARY VÝZTUŽE



VÝKAZ VÝZTUŽE

Položka	Profil	Délka(m)	Počet (ks)	Délka tyčí celkem (m)	
				8	12
1	12	11,8	148	1746,4	
2	16	11,8	53		625,4
3	12	10,7	171	1829,7	
4	12	10	148	1480	
5	12	9,7	181	1755,7	
6	12	2,8	277	775,6	
7	16	3	75		225
8	16	3,6	154		554,4
9	12	3,6	20		72
10	8	23,4	144	3369,6	3369,6
Délka celkem (m)				3 369,6	11 029,0
Jednotková hmotnost (kg/m)				0,3946	0,8878
Hmotnost oceli (kg)				1 329,6	9 791,5
Celkem kg oceli				13 338,4	

* VÝKAZ JE VČETNĚ HORNÍ VÝZTUŽE

POZNÁMKY

- PO ULOŽENÍ SPONNÍ VÝZTUŽE SE ROZMÍSTÍ VYLEHČOVACÍ TVAROVÝ BUBLEDECK B0450 (ø360 mm)
- VŽDY JE NUTNÉ DODRŽET MINIMÁLNÍ PŘESAHY VÝZTUŽE
- KONSTRUKČNÍ VÝZTUŽ PRO UDRŽENÍ POZICE TVAROVEK BUDE SOUČÁSTÍ DODÁVKY SYSTÉMU BUBBLE DECK

BETON C30/37 XC2 (CZ) - Cl 0,2 - D_{max} 16 - S3
 OČEL B500B
 KRYTÍ VÝZTUŽE 30mm

±0,000 = 300,800 m n. m. VÝŠKOVÝ SYSTÉM BpV

Zpracovala Lucie Bělohorská	Školní rok 2017/2018	Fakulta stavební ČVUT
Předmět 133BAPC – Bakalářská práce	Datum 10. 5. 2018	Formát A1
Úloha ADMINISTRATIVNÍ BUDOVA	Měřítko 1:50	Číslo výkresu 2