

D2
 PLNÁ tl. 240mm
 H. H. +7,350m
 D. H. +7,110m

D1
 VYLEHČENÁ tl. 450mm
 H. H. +7,350m
 D. H. +6,900m

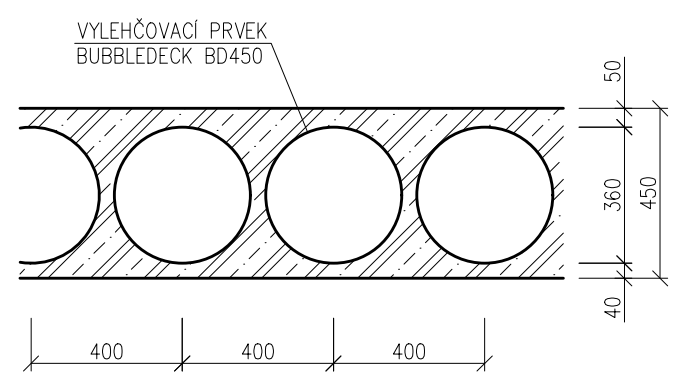
LEGENDA MATERIÁLU

ŽELEZOBETON

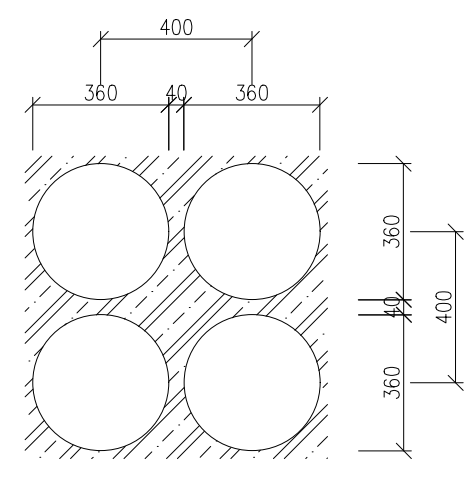
POZN.:

VÝKRES TVARU PREFABRIKOVANÉHO SCHODIŠTĚ NA SAMOSTATNÉM VÝKRESU

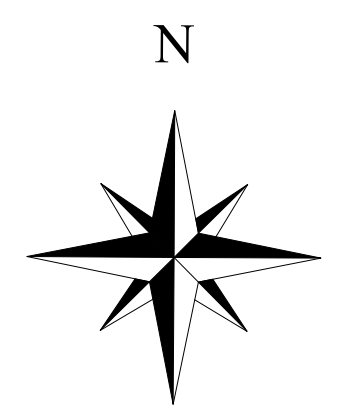
ŘEZ DESKOU D1 M1:20



ROZMÍSTĚNÍ TVAROVEK M1:20



BETON C30/37 XC2 (CZ) – Cl 0,2 – D_{max} 16 – S3
 OCEĽ B500B
 KRYTÍ VÝZTUŽE 30mm



±0,000 = 300,800 m n. m. VÝŠKOVÝ SYSTÉM BpV

Zpracovala Lucie Bělohradská	Školní rok 2017/2018	Fakulta stavební ČVUT
Předmět 133BAPC – Bakalářská práce		
Úloha ADMINISTRATIVNÍ BUDOVA	Datum 8. 5. 2018	
Výkres VÝKRES TVARU 2NP	Formát A2	
	Měřítko 1:100	
	Číslo výkresu 1	