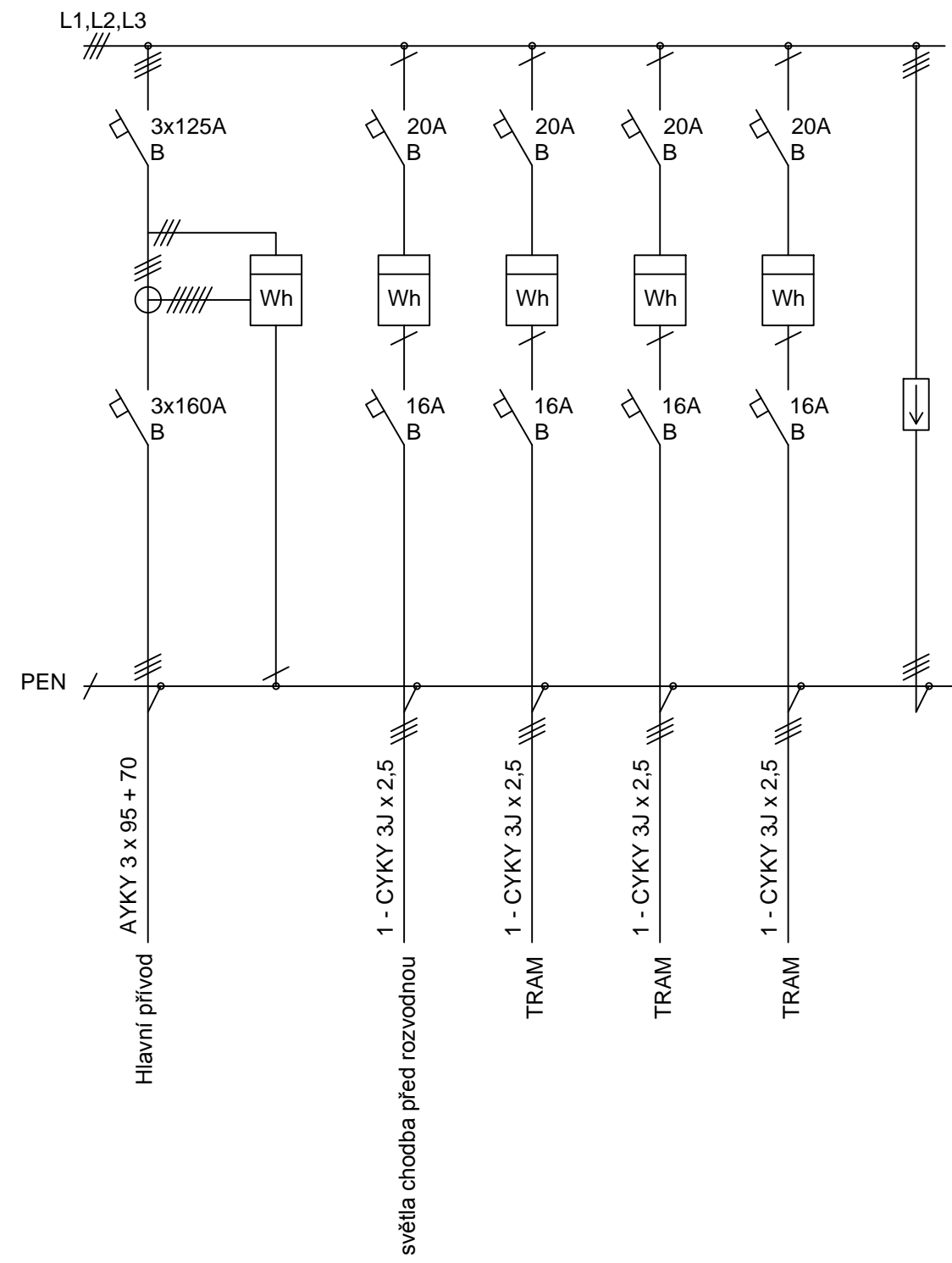
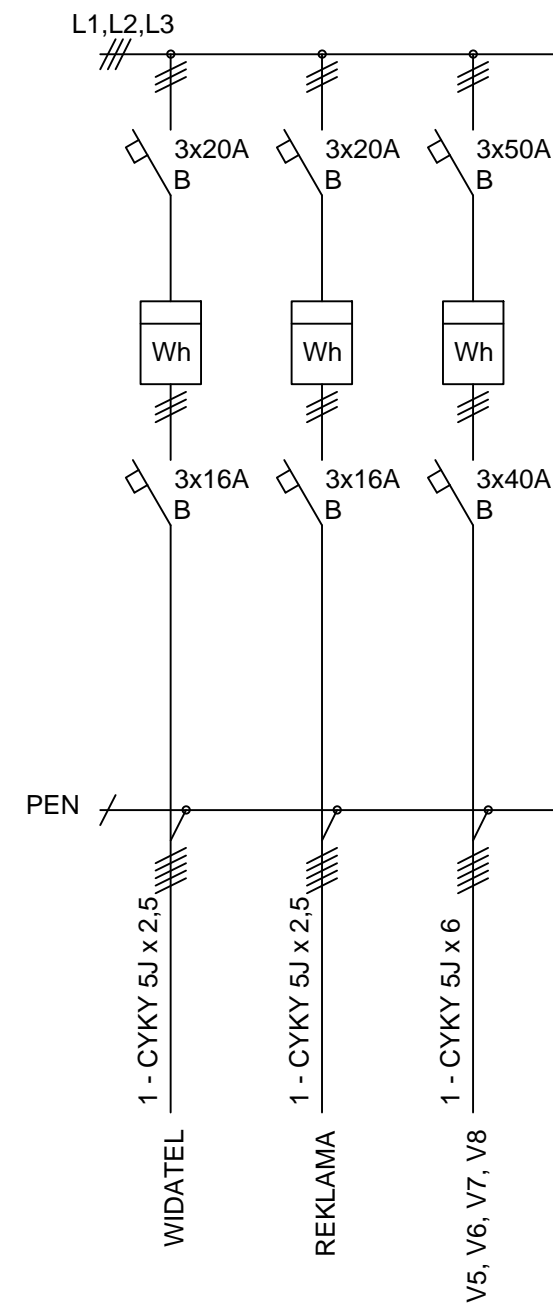


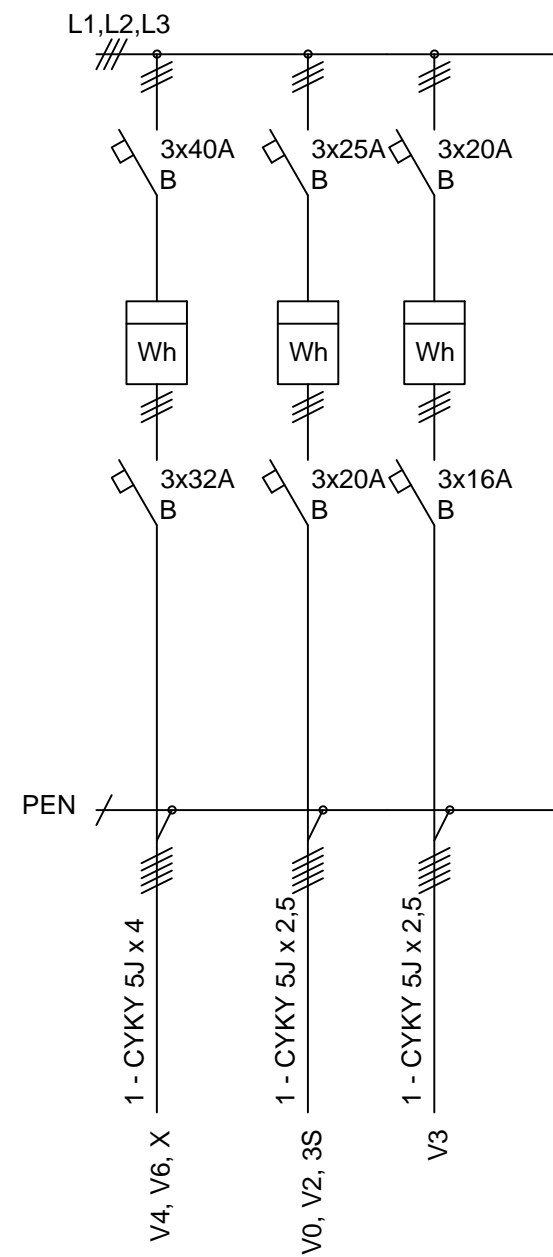
1. řada rozvaděče



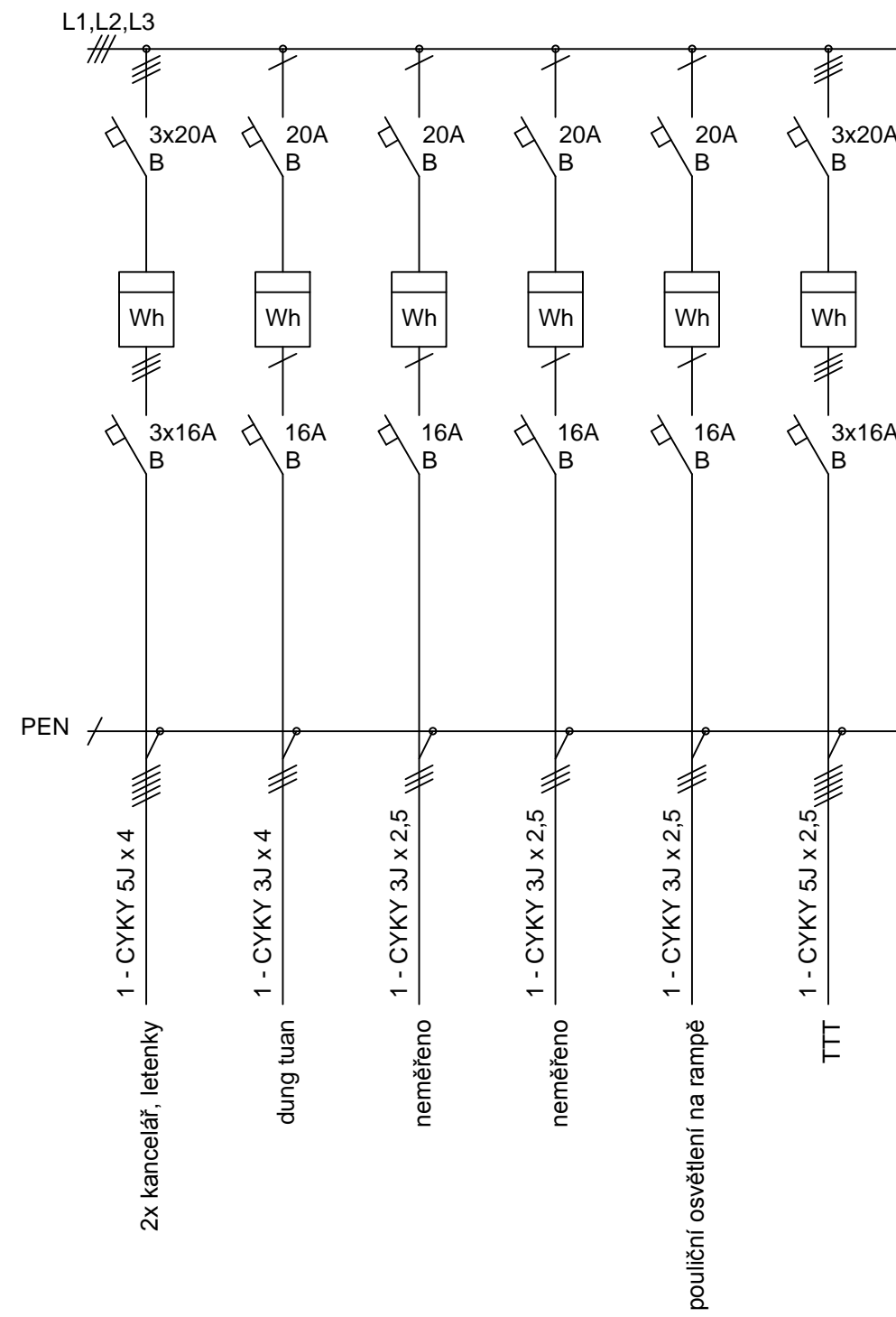
2. řada rozvaděče



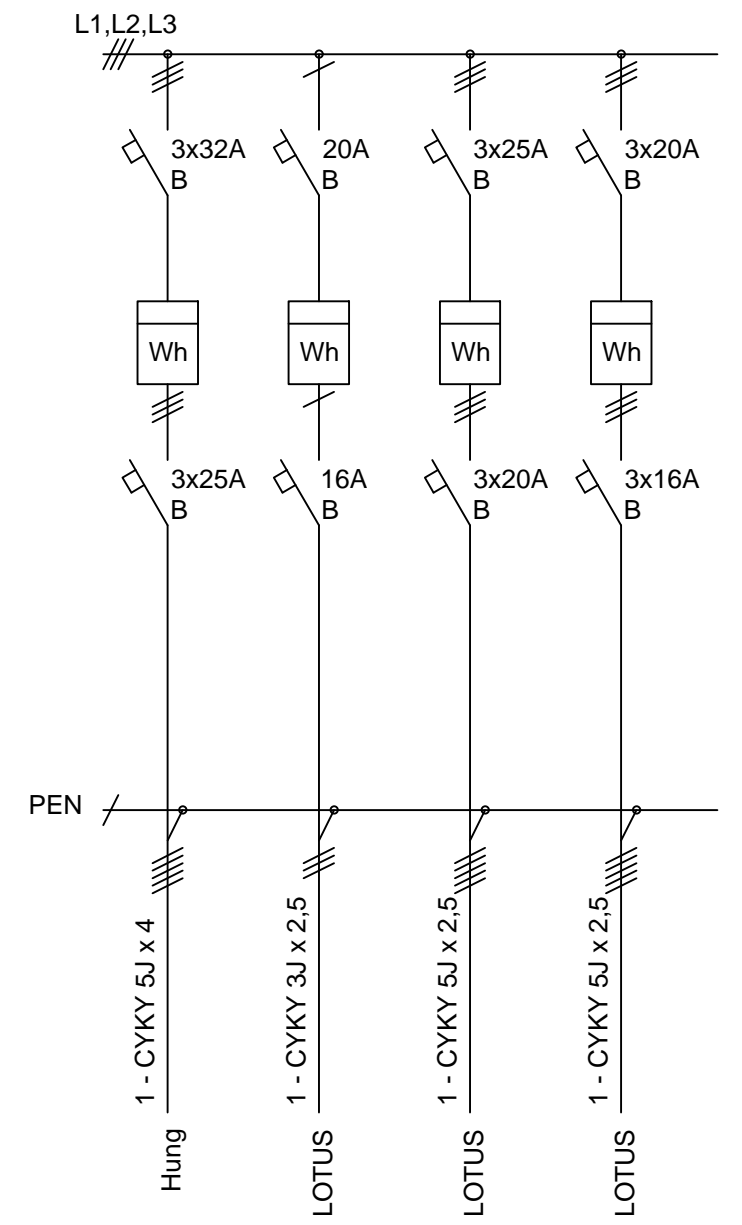
3. řada rozvaděče



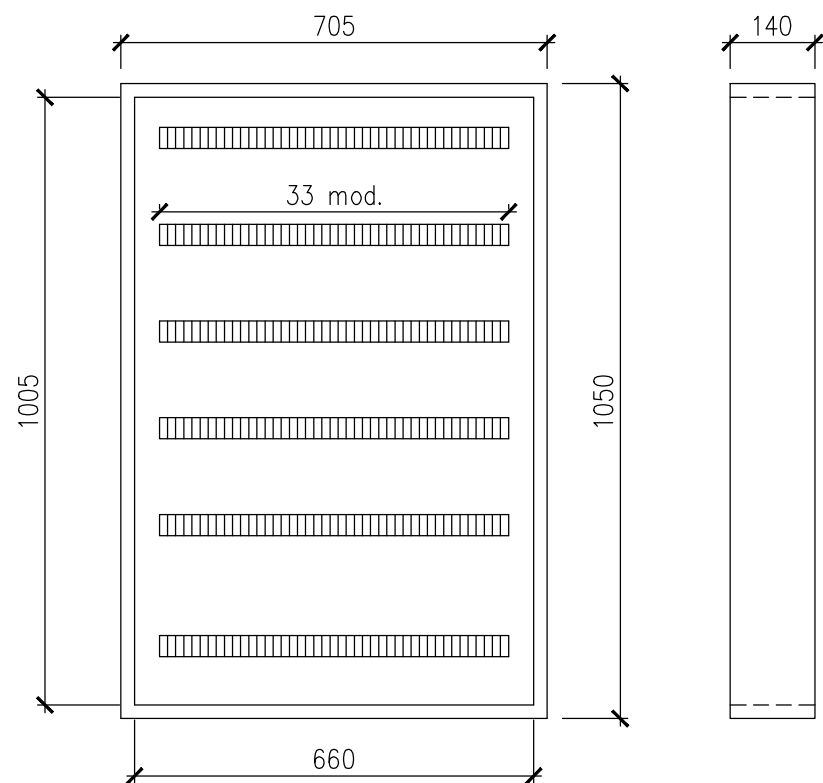
4. řada rozvaděče



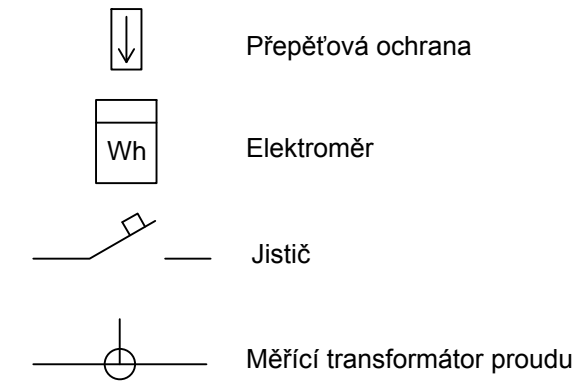
5. řada rozvaděče



Rozložení rozvaděče



Legenda



- Pozn. Bude použit ocelový rozváděč o velikosti 198 modulů s krytím nejméně IP30. Rozváděč je členěn do 6 řad po 33 modulech.
 Pozn. V horní části rozvaděče jsou umístěny svorkovnice pro PE a N vodiče.
 Pozn. Jednotlivé vývody je nutné dovést do podružných rozvaděčů provozoven, úbytek tohoto vedení nesmí přesáhnout 3% U_N .
 Napěťová soustava: 3/PEN - 400/230 50Hz, TN-C-S
 Ochrana před nebezpečným dotykem: Samočinným odpojením od zdroje Pospojením
 Prostedí: Základní, dle čl. 3.1.1 ČSN 33 0300

Zpracoval Tomáš Procházka	Vedoucí práce doc. Ing. Bohumír Garlík, CSc.	Školní rok 2017/18	Fakulta stavební ČVUT
Předmět	Bakalářská práce		Datum 6.5.2018
Úloha	Rozvodna objektu A1 - navržený stav		Měřítko 1:50
Výkres	Rozvodna A1 - HR1		Formát 6xA4