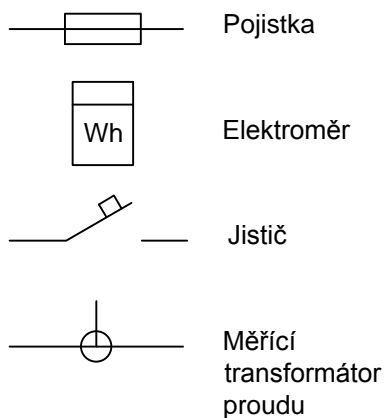


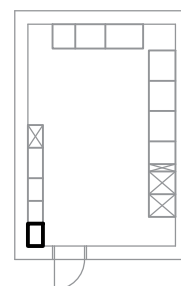
Legenda



Pozn. V rozvaděči je jen 1 sběrnice umístěná v dolní části rozvaděče. Zakresleny jsou jednotlivé úseky pod sebou (L1+L2+L3 a PEN) označující jedinou sběrnici v dolní části.

Pozn. Jednotlivé výstupy jističích prvků jsou ukončeny na řadové svorkovnici v horní části skříňového rozvaděče

Schéma:



Zpracoval Tomáš Procházka	Vedoucí práce doc. Ing. Bohumír Garlík, CSc.	Školní rok 2017/18	Fakulta stavební ČVUT	
Předmět	Bakalářská práce			
Úloha	Rozvodna objektu A1 - stávající stav			Datum 6.5.2018
Výkres	Rozvodna A1 - pole RL1			Měřítko 1:50
				Formát A4