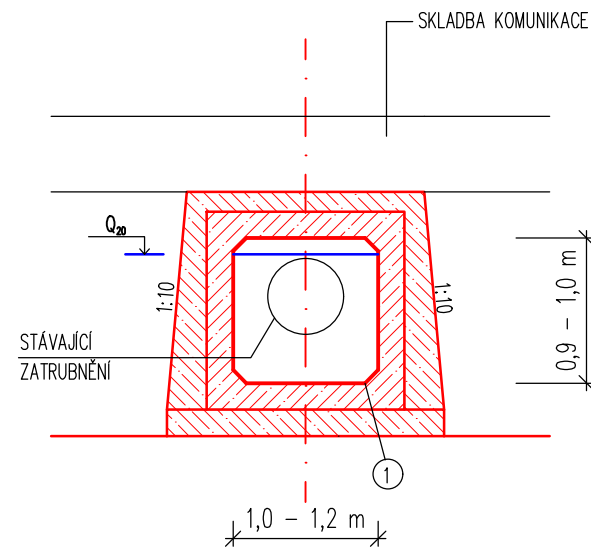
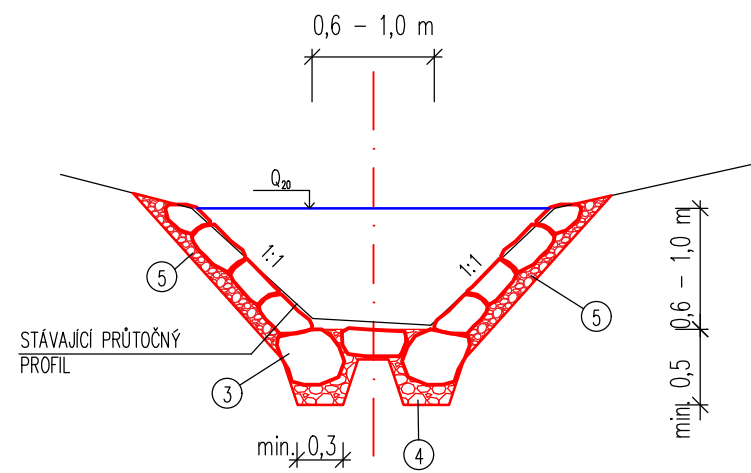


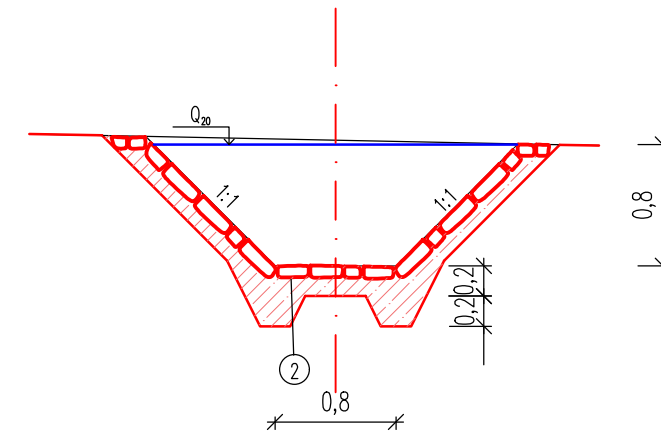
BENEŠŮV RÁM



PŘÍČNÝ ŘEZ LICHOBĚŽNÍKOVÉHO KORYTA V EXTRAVILÁNU

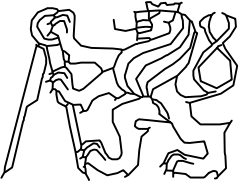


OBTOKOVÉ KORYTO – VARANITA 1



LEGENDA:

- ① OBETONOVANÝ BENEŠŮV RÁM, UROVNANÁ ZÁKLADOVÁ SPÁRA
- ② KAMENNÁ DLAŽBA – ŽULOVÝ KÁMEN POLOŽENÝ DO BETONU
- ③ KAMENNÁ ROVNANINA – VYKLÍNOVÁNÍ SPAR ÚLOMKY KAMENE, NEJMENŠÍ ROZMĚR BALVANU 0,2 m
- ④ ZÁHOZ – KAMENIVO fr.32 – 63 mm
- ⑤ HUTNĚNÝ PODSYP, (KOMBINACE MENŠÍCH KAMENŮ, MOŽNÁ PŘÍMĚS ZEMINY)

OBOR :	KATEDRA :	JMÉNO STUDENTA :	
VODNÍ HOSPODÁŘSTVÍ A VODNÍ STAVBY	K 143	František Wágner	
ROČNÍK : 4	VEDOUcí PRÁCE :		
	Ing. Adam Vokurka, Ph.D.		
BAKALÁŘSKÁ PRÁCE :			
Studie PPO obce Kbelany			FORMÁT : A3
			MĚŘÍTKO : 1:50
			DATUM : 5/2018
NÁZEV VÝKRESU : Vzorové příčné řezy			Č. PŘÍLOHY : 5