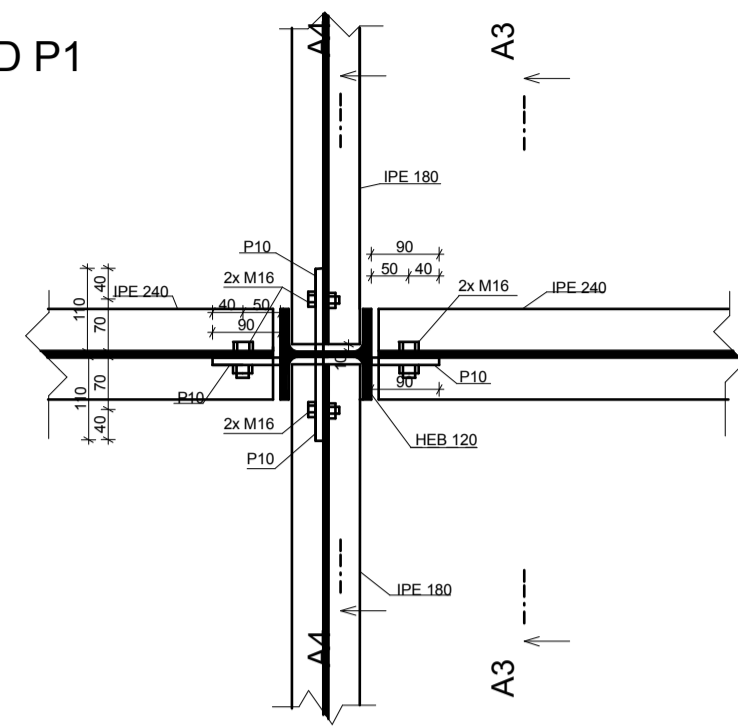
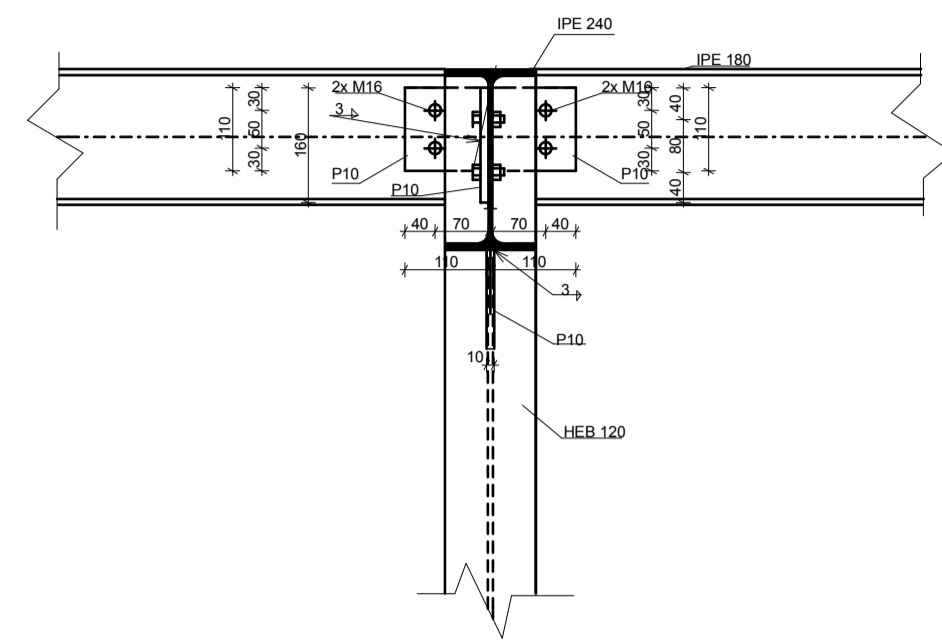


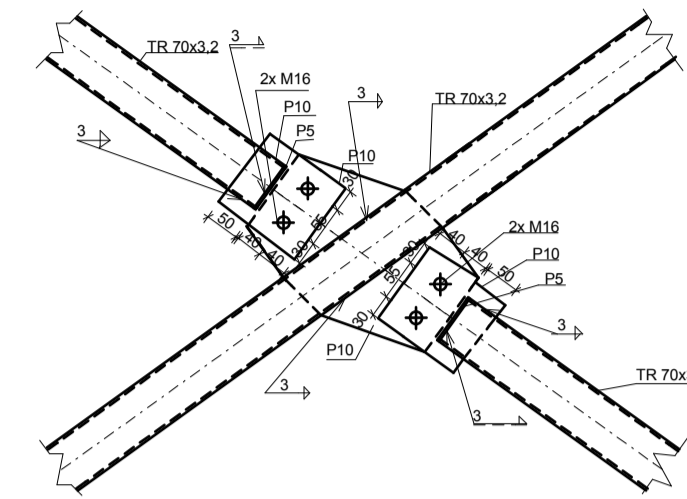
POHLED P1



ŘEZ A3-A3'

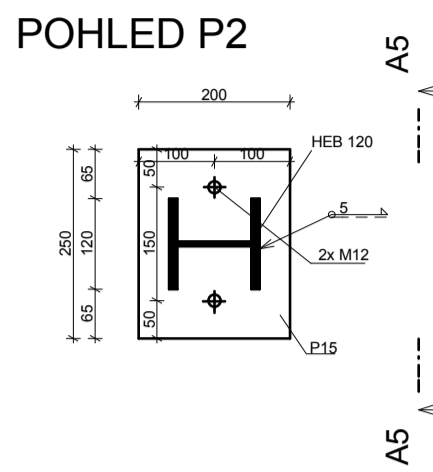


DETAIL 2

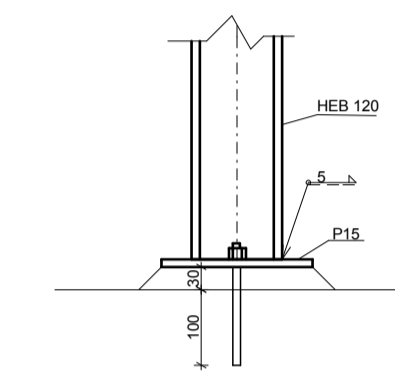


DETAIL 3

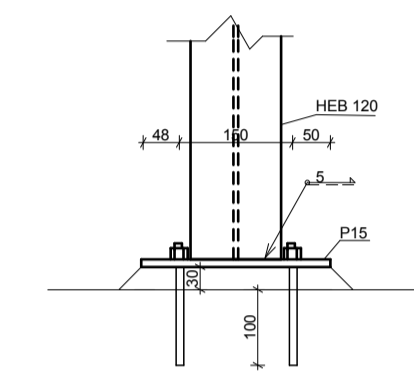
POHLED P2



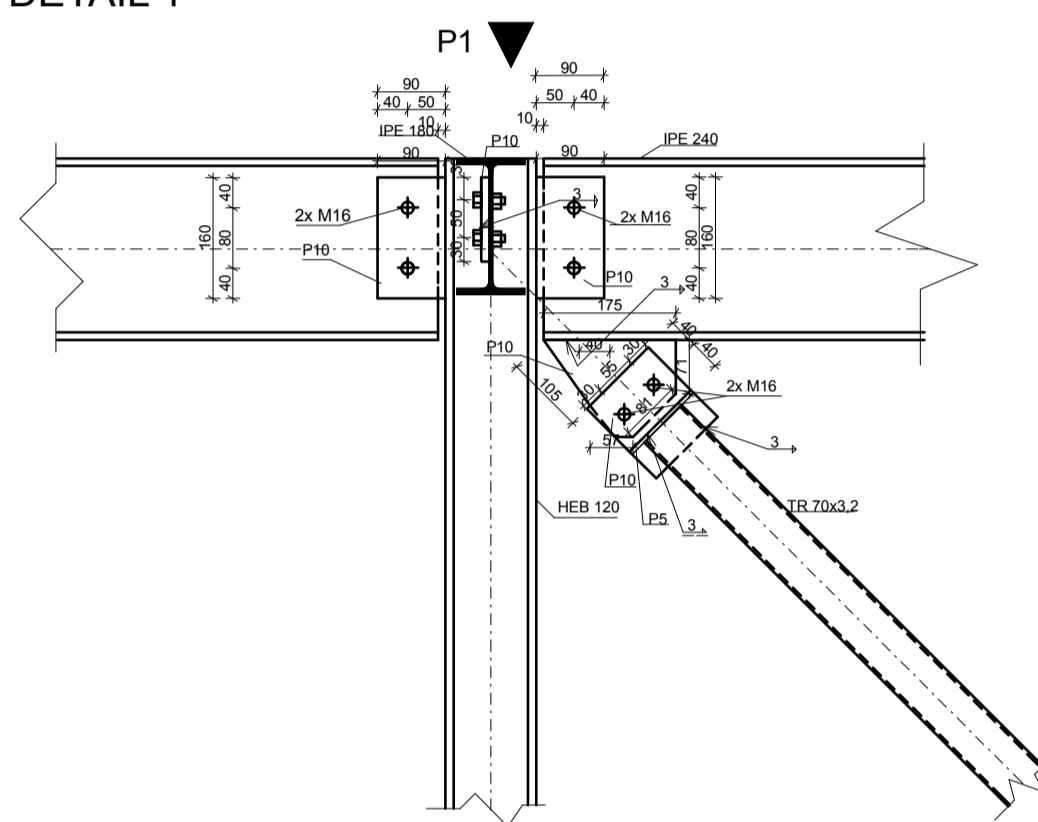
DETAIL 3
P2



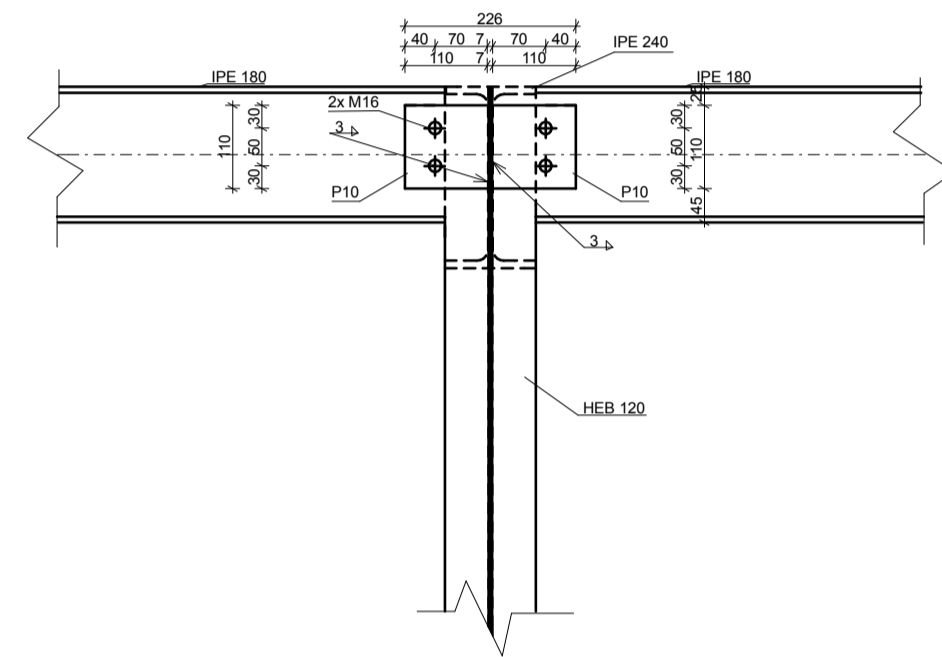
ŘEZ A5-A5'



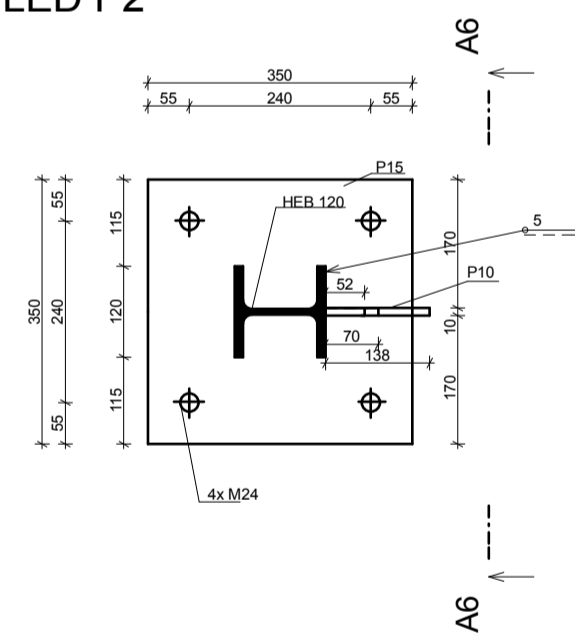
DETAIL 1



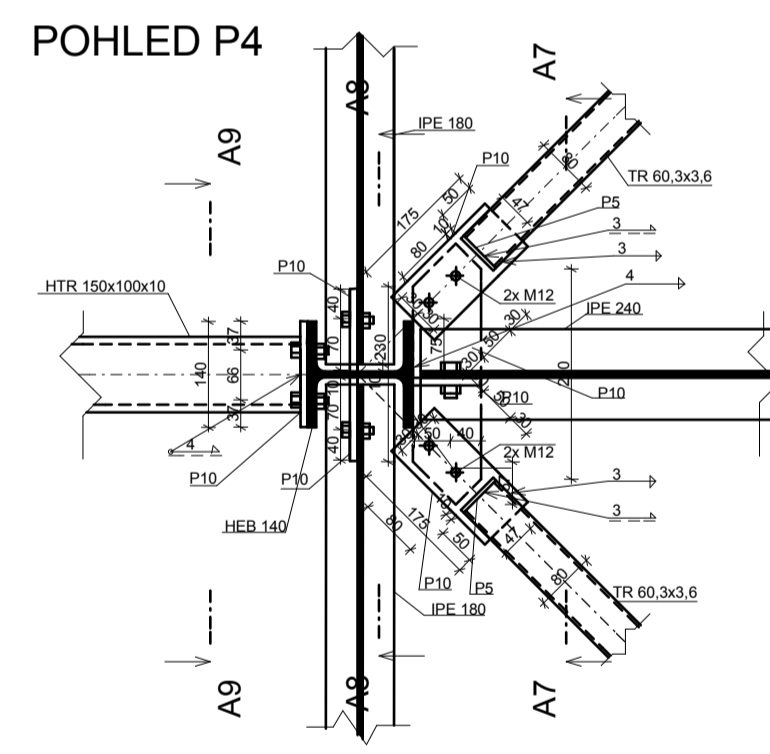
ŘEZ A4-A4'



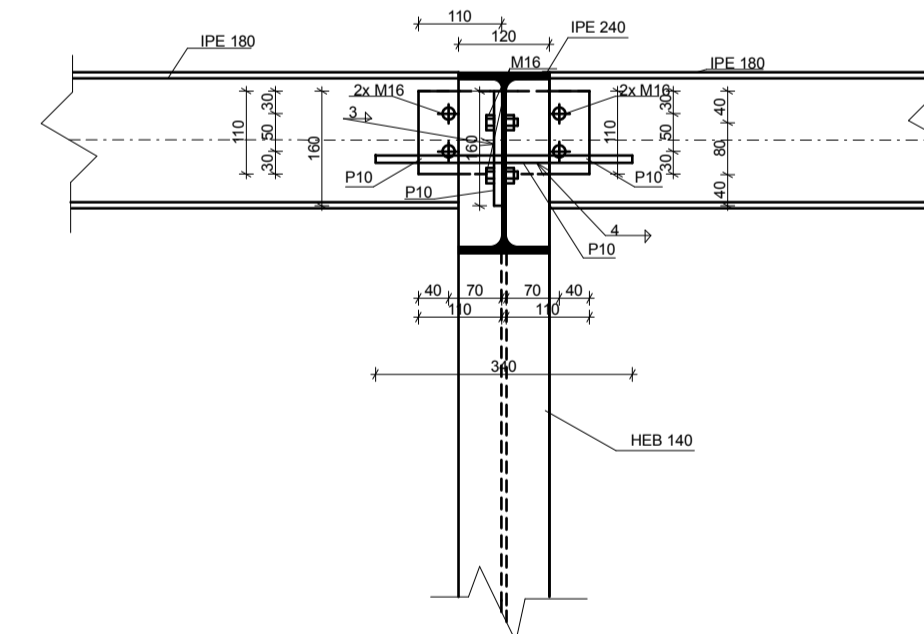
POHLED P2



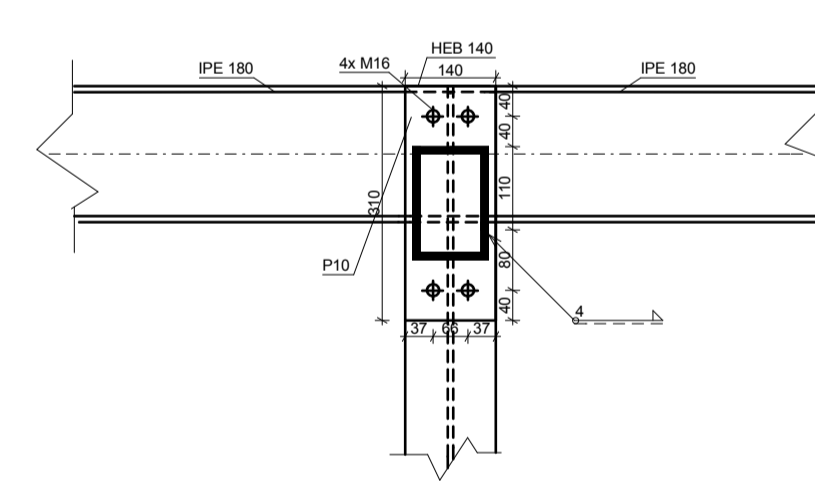
POHLED P4



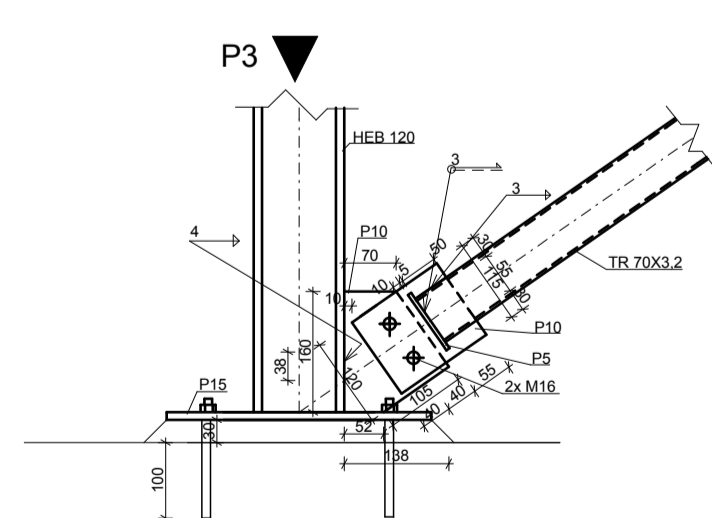
ŘEZ A7-A7'



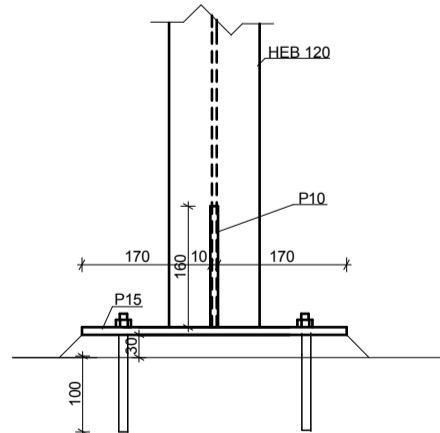
ŘEZ A9-A9'



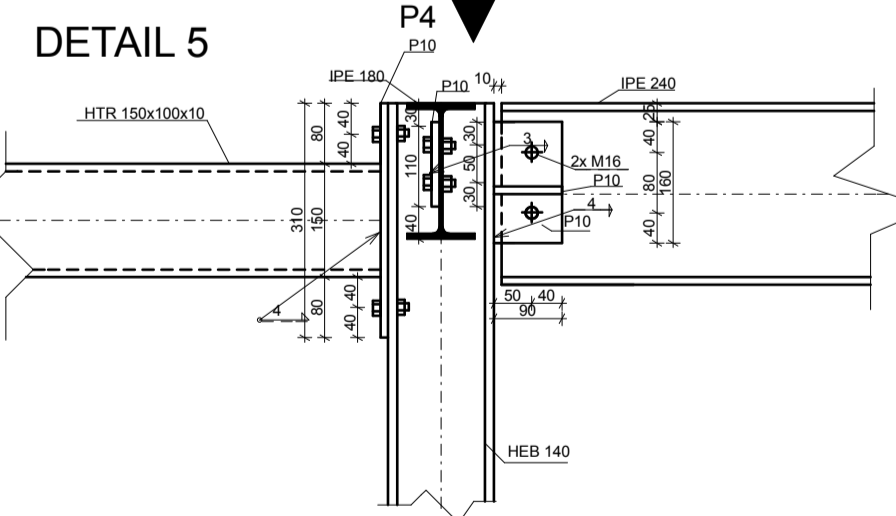
DETAIL 4



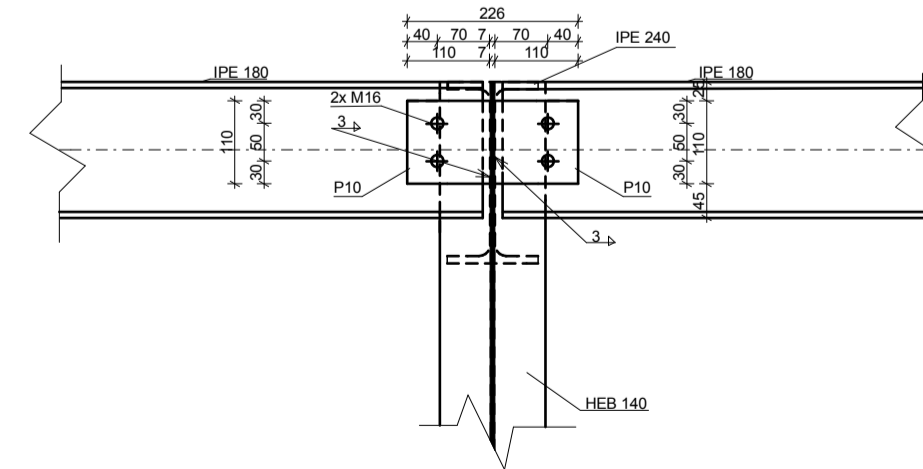
ŘEZ A6-A6'



DETAIL 5



ŘEZ A8-A8'



OCEL S355J0
TRAPÉZOVÝ PLECH S320GD+Z275
ŠROUBY 8.8

ČVUT FAKULTA STAVEBNÍ V PRAZE	
NÁZEV PRÁCE: OCELOVÁ KONSTRUKCE NÁSTAVBY ADMINISTRATIVNÍ BUDOVY	
NÁZEV: DETAILY	PŘEDMĚT: BAPC 5.2018 VÝKRES Č.: 2
VYPRACOVAL: PAVELKA MARTIN	M 1:10