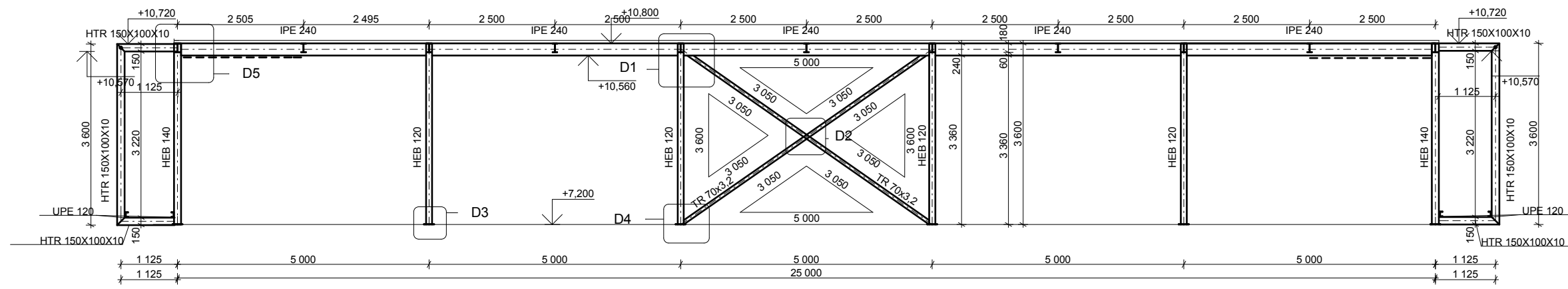
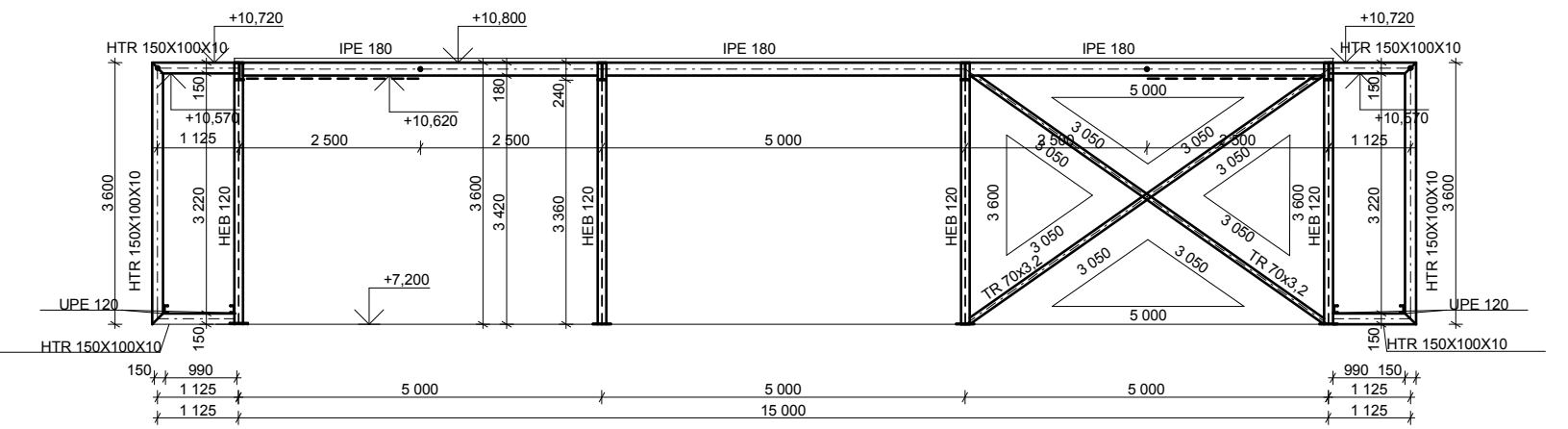


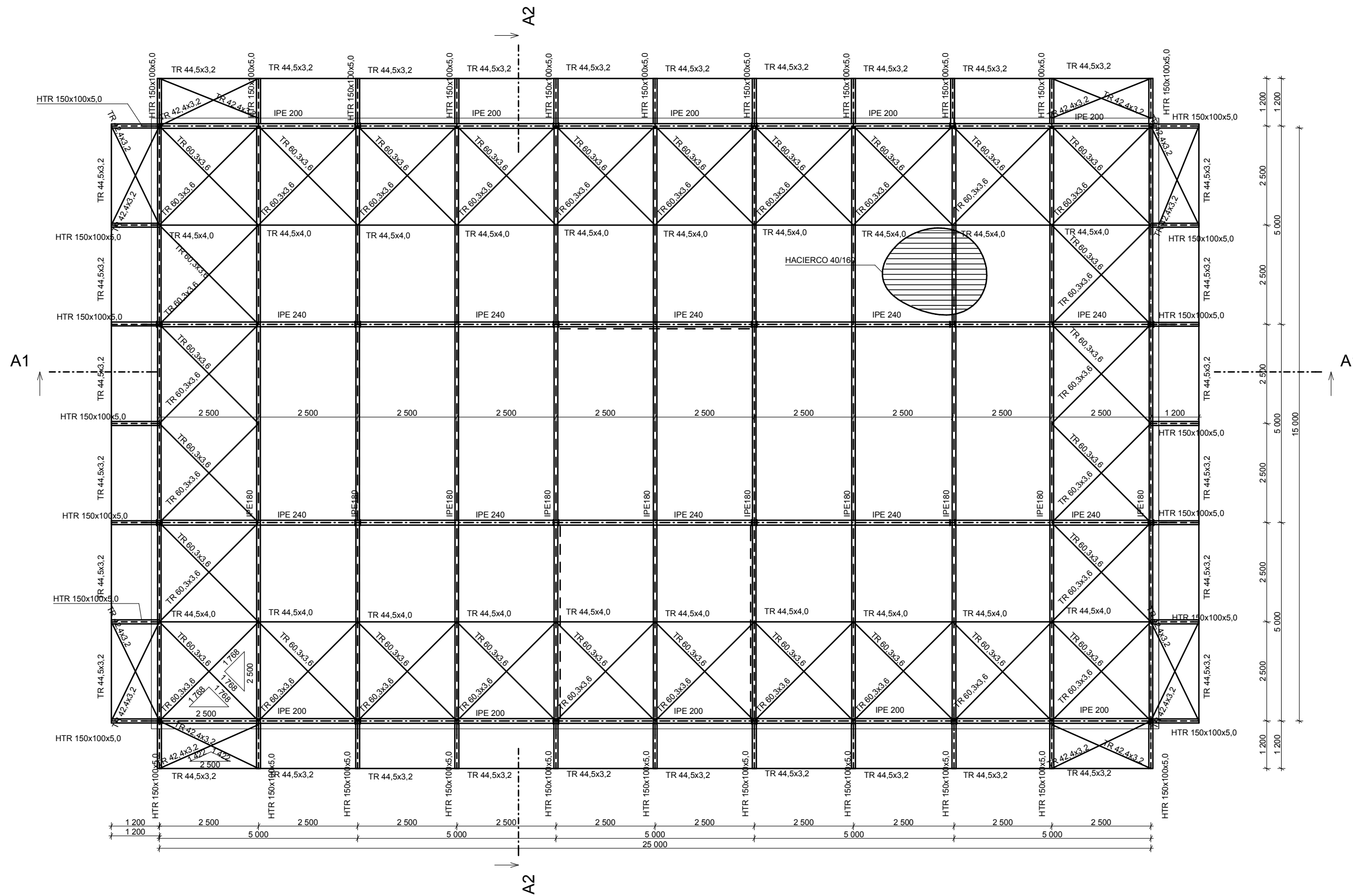
ŘEZ A1-A1'



ŘEZ A2-A2'



POHLED NA STŘECHU



OCEL S355J0
TRAPÉZOVÝ PLECH S320GD+Z275

ČVUT FAKULTA STAVEBNÍ V PRAZE	
NÁZEV PRÁCE: OCELOVÁ KONSTRUKCE NÁSTAVBY ADMINISTRATIVNÍ BUDOVY	
NÁZEV: POHLED A ŘEZY	PŘEDMĚT: BAPC 5.2018
	VÝKRES Č.: 1
VYPRACOVAL: PAVELKA MARTIN	M 1:100