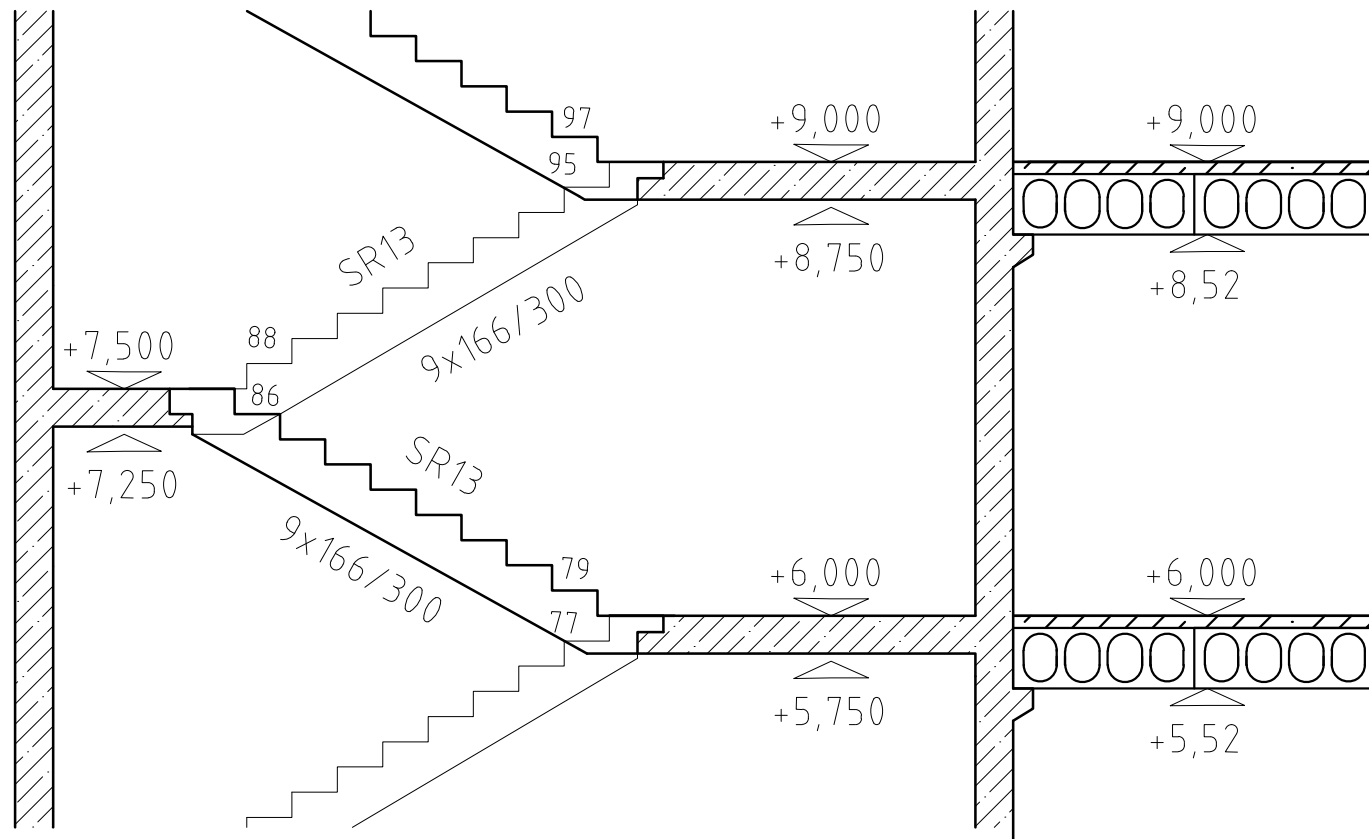
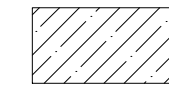


ŘEZ A-A'



VÝPIS PREFABRIKÁTŮ

TYP	ROZMĚRY [mm]			OBJEM [m³]	TÍHA [Kg]	POČET [ks]
	L	B	H			
SR13	3,3400	1,2000	2,4200	4,5700	3,7600	2

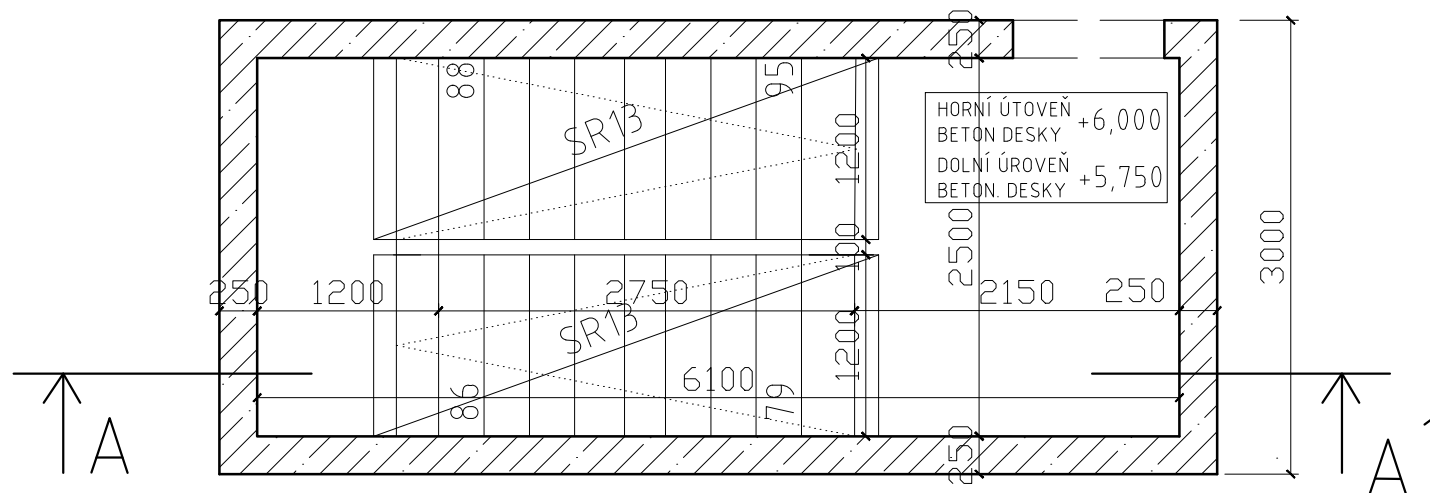



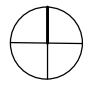
ŽELEZOBETON

ŽELEZOBETON
C20/35- XD3- CI- 0,4
D_{upper} a D_{lower} určí techn

OCEL
B500B

PŮDORYS SCHODIŠTĚ



vedoucí projektu:	Ing. Arch. Radek Lampa	FAKULTA ARCHITEKTURY	
ústav:	15127 Ústav navrhování I		THÁKUROVA 9 PRAHA 6
konzultant:	Ing. Miloslav Smutek, Ph. D.	ČESKÉ VYSOKÉ UČENÍ TECHNICKÉ	
vypracovala:	Aneta Nápravníková		
stavba:	PARKOVACÍ DŮM S AUTOBUSOVÝM TERMINÁLEM A ADMINISTRATIVNÍ BUDOVA V PRAZE V RUZYNI	lokální výškový systém Bpv. +363m.n.m.	orientace: 
část:	ČÁST STATICKÁ	formát:	A3
		rok:	2017/ 2018
		stupeň:	DSP
obsah:	VÝKRES TVARU- SCHODIŠTĚ	měřítko: 1:50	č. výkresu: E.2.2.3.