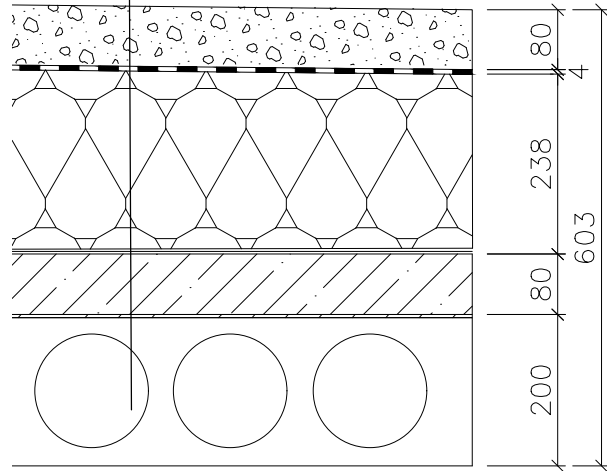


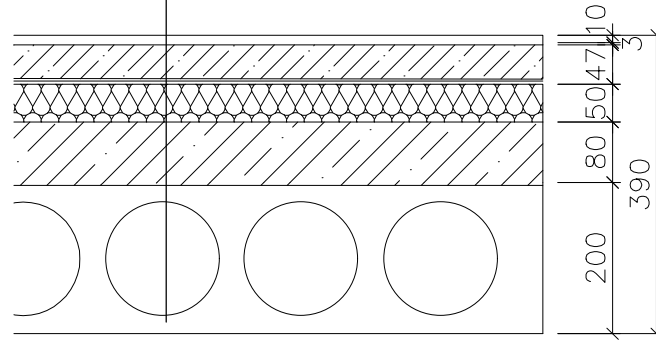
S1

KAČÍREK tl. 80mm  
 OCHRANNÁ TEXTILIE  
 HYDROIZOLAČNÍ ASF. PÁS 2x tl. 4mm  
 TEPELNÁ IZOLACE tl. 200mm  
 PAROTĚSNÁ ZÁBRANA  
 ŽELEZOBETON tl. 80mm  
 PŘEDEPJTÝ PANEL SPIROLL



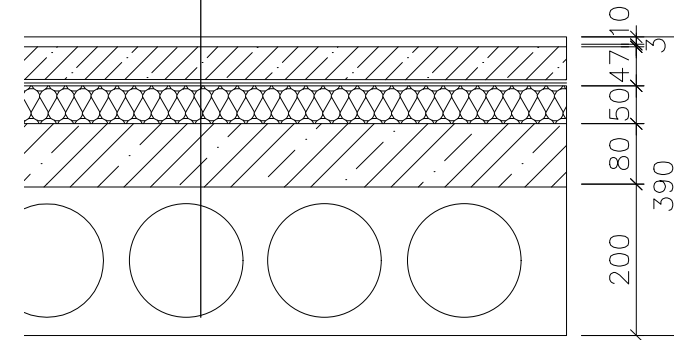
P1

KOBEREC tl. 10mm  
 LEPIDLO tl. 3mm  
 BETONOVÁ MAZANINA tl.47mm  
 SEPARAČNÍ FOLIE  
 TEPELNÁ IZOLACE PPS tl.150mm  
 ŽELEZOBETON tl. 80mm  
 PŘEDEPJTÝ PANEL SPIROLL tl.200mm



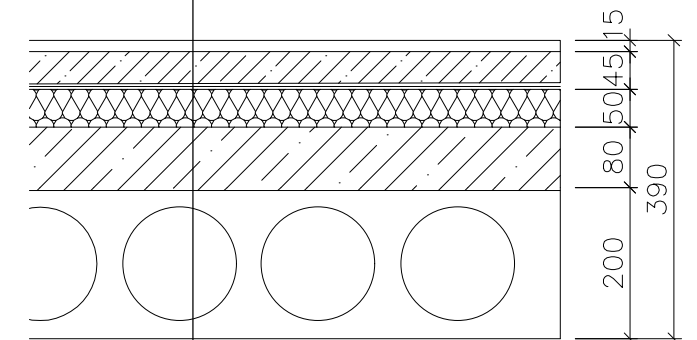
P2

KERAMICKÁ DLAŽBA tl. 10mm  
 HYDROIZOLAČNÍ STĚRKA tl. 3mm  
 BETONOVÁ MAZANINA tl.47mm  
 SEPARAČNÍ FOLIE  
 TEPELNÁ IZOLACE PPS tl.150mm  
 ŽELEZOBETON tl. 80mm  
 PŘEDEPJTÝ PANEL SPIROLL tl.200mm



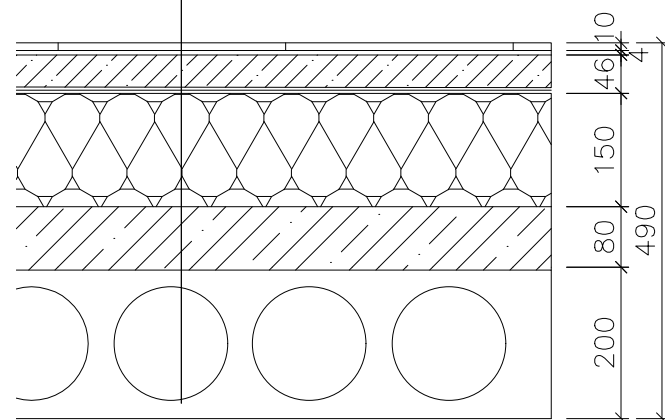
P3


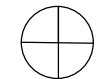
LITÝ PODLAHOVÝ POVLAK tl.15mm  
 BETONOVÁ MAZANINA tl.45mm  
 SEPARAČNÍ FOLIE  
 TEPELNÁ IZOLACE PPS tl.150mm  
 ŽELEZOBETON tl. 80mm  
 PŘEDEPJTÝ PANEL SPIROLL tl.200mm



P4

KERAMICKÁ DLAŽBA tl. 10mm  
 HYDROIZOLAČNÍ STĚRKA tl. 4mm  
 BETONOVÁ MAZANINA tl.46mm  
 SEPARAČNÍ FOLIE  
 TEPELNÁ IZOLACE PPS tl.150mm  
 ŽELEZOBETON tl. 80mm  
 PŘEDEPJTÝ PANEL SPIROLL tl.200mm



vedoucí projektu:	Ing. Arch. Radek Lampa	FAKULTA ARCHITEKTURY	
ústav:	15127 Ústav navrhování I		THÁKUROVA 9
konzultant:	Ing. Marek Novotný, Ph. D.		PRAHA 6
vypracovala:	Aneta Nápravníková	ČESKÉ VYSOKÉ UČENÍ TECHNICKÉ	
stavba:	PARKOVACÍ DŮM S AUTOBUSOVÝM TERMINÁLEM A ADMINISTRATIVNÍ BUDOVA V PRAZE V RUZYNI	lokální výškový systém Bpv. +363m.n.m.	orientace: 
část:	ARCHITEKTONICKO-STAVEBNÍ ČÁST	formát:	A3
		rok:	2017/ 2018
		stupeň:	DSP
obsah:	SKLADBY 1	měřítko: 1:10	č. výkresu: E.1.2.14.