

# **Technické listy svítidel**

## 96628928 COLLEGE LED2100-840 HFIX L1200

LED	17W LED_CLLG_2100	IP44	IK05			850°C	T <sub>a</sub> -10 +25
-----	-------------------	------	------	--	--	-------	---------------------------

### College

Vysoce výkonné LED svítidlo typu s montáží typu přisazená. Elektronický, stmívatelný předřadník DALI, elektrická Třída ochrany I, krytí IP44. Těleso: ocel v barvě bílá. Koncové kryty: zaoblený polykarbonát v barvě bílá. Difuzor: lisovaný čirý prizmatický polykarbonát. Otvor pro vstup kabelu o Ø 21,5mm ve středu zadní strany s volitelným vstupem pro kabel oběma koncovými kryty. Těleso se dodává s těsnicími průchodkami a inovační "rychloupínací" podkovou a posuvnými podložkami pro přímé upevnění pomocí šroubů přisazením, vzdálenost upevňovacích středů 1150mm. Standardní upevňovací prvky BESA. Možnost instalace zavěšením pomocí lankové závěsné sestavy (je třeba ji objednat zvlášť). Klávesová svorkovnice 5 x 2 x 2,5mm<sup>2</sup>. Dodáváno s LED zdroji v barvě 4000K

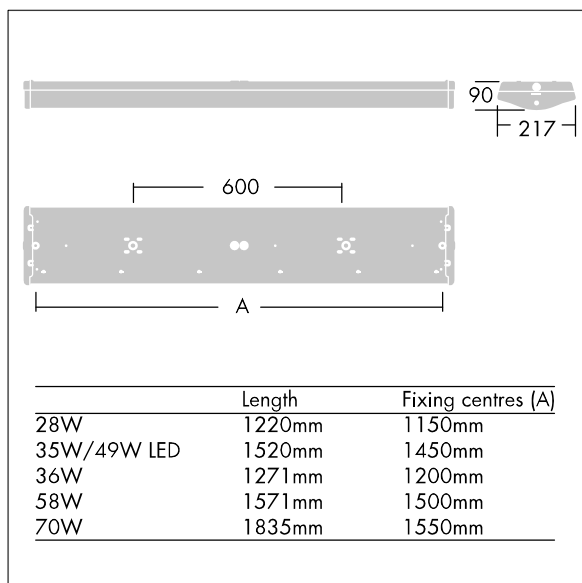
Rozměry: 1220 x 217 x 90 mm

Celkový výkon: 17 W

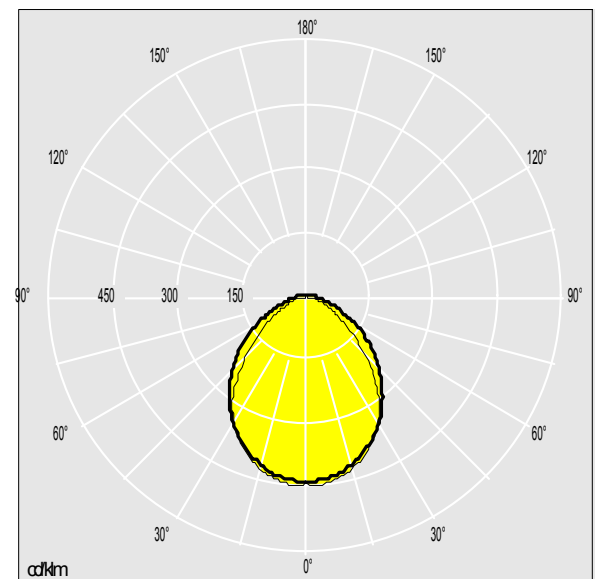
Hmotnost: 3,63 kg



TLG\_CLLG\_F\_P1.jpg



TLG\_CLLG\_M\_LD1.wmf



TLG\_SP\_0043009.idt

Poloha světelného zdroje: STD – standard

Světelný zdroj: LED

Světelný tok\*: 2100 lm

Světelný výkon svítidel\*: 124 lm/W

Účinnost světelného zdroje: 123 lm/W

Index podání barev - CRI min.: 80

Teplota chromatičnosti\*: 4000 Kelvin

Eta: 1,00 Eta horní: 0,04 Eta dolní: 0,96

Barevná tolerance v místě (MacAdam)\*: 3

Střední dimenzovaná životnost\*:

60000h L70 při/u 25°C

Předřadník: 1x HFI\* Tridonic LCA

Příkon svítidla\*: 17 W

Příkon v pohotovostním režimu\*: 0,2 W

Řízení: DA2 stmívatelné do 1%

Kategorie údržby: D - Uzavřené IP2X

Hodnoty označené \* představují stanovené rozměrové hodnoty. Thorn používá ověřené a testované díly od předních dodavatelů, avšak v průběhu jmenovité životnosti výrobku může dojít k ojedinělým případům poruch jednotlivých LED souvisejících s technologií. Mezinárodní normy stanoví tolerance počátečního toku a připojeného zatížení na ±10%. Teplota barvy podléhá tolerancím do % Kelvinů od jmenovité hodnoty. Pokud není uvedeno jinak, platí hodnoty pro okolní teplotu 25°C.

U většiny výrobků selhání jednoho LED bodu nezpůsobí žádné funkční zhoršení osvětlovací výkonosti svítidla, a není proto důvodem k reklamaci. Pokud není uvedeno jinak, všechny LED výrobky Thorn jsou vhodné pro neomezené používání (třída RG0 nebo RG1), pokud se týká fotobiologické bezpečnosti modrého světla (IEC/EN60598-1).

Produkty ThornLighting podléhají neustálému vývoji. Veškeré informace uvedené v tomto katalogovém listu mají pouze informativní charakter. Vyhrazueme si právo provádět technické nebo formální změny našich produktů bez dalšího zveřejnění. ©ThornLighting

## 96628924 COLLEGE LED2900-840 HFIX L1500

LED 23W LED_CLLG_2900	IP44	IK05			850°C	T <sub>a</sub> -10 +25
-----------------------	------	------	--	--	-------	---------------------------

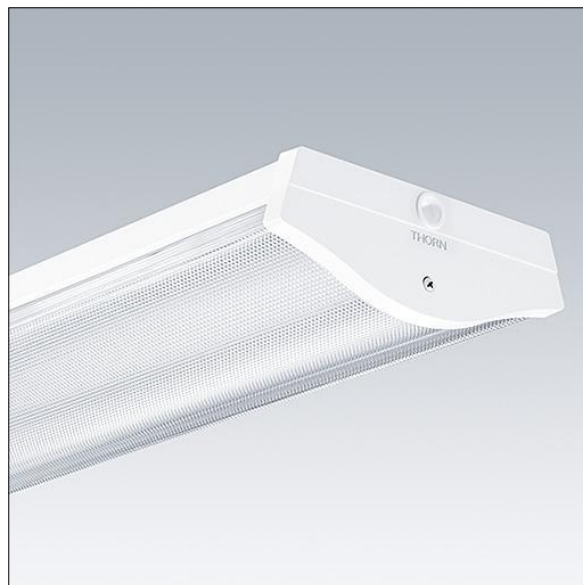
### College

Vysoce výkonné LED svítidlo typu s montáží typu přisazená. Elektronický, stmívatelný předřadník DALI, elektrická Třída ochrany I, krytí IP44. Těleso: ocel v barvě bílá. Koncové kryty: zaoblený polykarbonát v barvě bílá. Difuzor: lisovaný čirý prizmatický polykarbonát. Otvor pro vstup kabelu o Ø 21,5mm ve středu zadní strany s volitelným vstupem pro kabel oběma koncovými kryty. Těleso se dodává s těsnicími průchodkami a inovační "rychloupínací" podkovou a posuvnými podložkami pro přímé upevnění pomocí šroubů přisazením, vzdálenost upevňovacích středů 1450mm. Standardní upevňovací prvky BESA. Možnost instalace zavěšením pomocí lankové závěsné sestavy (je třeba ji objednat zvlášť). Klávesová svorkovnice 5 x 2 x 2,5mm<sup>2</sup>. Dodáváno s LED zdroji v barvě 4000K

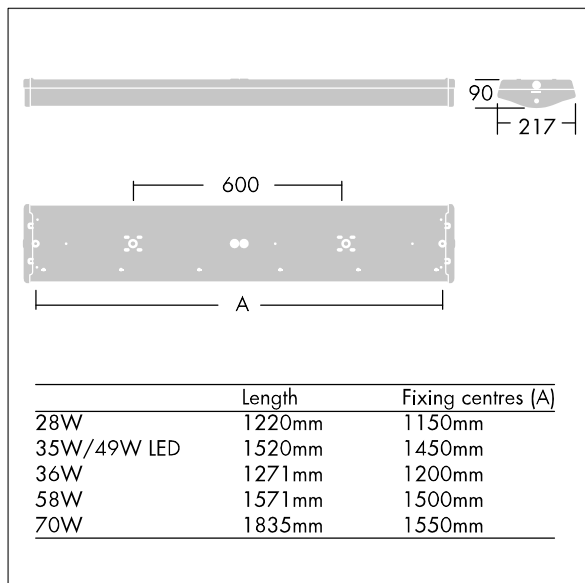
Rozměry: 1520 x 217 x 90 mm

Celkový výkon: 23 W

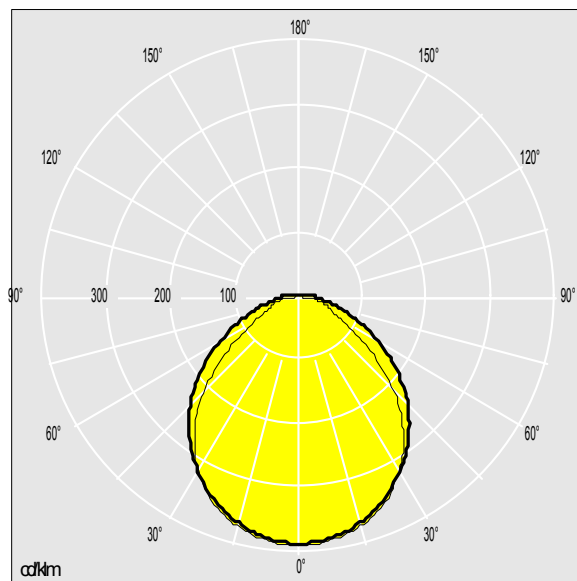
Hmotnost: 4,44 kg



TLG\_CLLG\_F\_P1.jpg



TLG\_CLLG\_M\_LD1.wmf



TLG\_SP\_0042413.ltd

Poloha světelného zdroje: STD – standard

Světelný zdroj: LED

Světelný tok\*: 3000 lm

Světelný výkon svítidel\*: 130 lm/W

Účinnost světelného zdroje: 130 lm/W

Index podání barev - CRI min.: 80

Teplota chromatičnosti\*: 4000 Kelvin

Eta: 1,00 Eta horní: 0,05 Eta dolní: 0,95

Barevná tolerance v místě (MacAdam)\*: 3

Střední dimenzovaná životnost\*:

60000h L70 při/u 25°C

Předřadník: 1x HFI\* Tridonic LCA

Příkon svítidla\*: 23 W

Příkon v pohotovostním režimu\*: 0,2 W

Řízení: DA2 stmívatelné do 1%

Kategorie údržby: D - Uzavřené IP2X

Hodnoty označené \* představují stanovené rozměrové hodnoty. Thorn používá ověřené a testované díly od předních dodavatelů, avšak v průběhu jmenovité životnosti výrobku může dojít k ojedinělým případům poruch jednotlivých LED souvisejících s technologií. Mezinárodní normy stanoví tolerance počátečního toku a připojeného zatížení na ±10%. Teplota barvy podléhá tolerancím do % Kelvinů od jmenovité hodnoty. Pokud není uvedeno jinak, platí hodnoty pro okolní teplotu 25°C.

U většiny výrobků selhání jednoho LED bodu nezpůsobí žádné funkční zhoršení osvětlovací výkonosti svítidla, a není proto důvodem k reklamaci. Pokud není uvedeno jinak, všechny LED výrobky Thorn jsou vhodné pro neomezené používání (třída RG0 nebo RG1), pokud se týká fotobiologické bezpečnosti modrého světla (IEC/EN60598-1).

Produkty ThornLighting podléhají neustálému vývoji. Veškeré informace uvedené v tomto katalogovém listu mají pouze informativní charakter. Vyhrazueme si právo provádět technické nebo formální změny našich produktů bez dalšího zveřejnění. ©ThornLighting

## 96628934 COLLEGE LED4200-840 HFIX L1200

LED 33W LED_CLLG_4200	IP44	IK05			850°C	T <sub>a</sub> -10 +25
-----------------------	------	------	--	--	-------	---------------------------

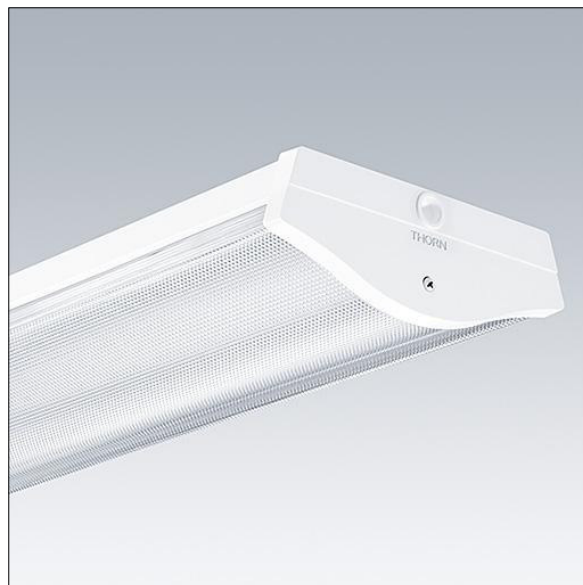
### College

Vysoce výkonné LED svítidlo typu s montáží typu přisazená. Elektronický, stmívatelný předřadník DALI, elektrická Třída ochrany I, krytí IP44. Těleso: ocel v barvě bílá. Koncové kryty: zaoblený polykarbonát v barvě bílá. Difuzor: lisovaný čirý prizmatický polykarbonát. Otvor pro vstup kabelu o Ø 21,5mm ve středu zadní strany s volitelným vstupem pro kabel oběma koncovými kryty. Těleso se dodává s těsnicími průchodkami a inovační "rychloupínací" podkovou a posuvnými podložkami pro přímé upevnění pomocí šroubů přisazením, vzdálenost upevňovacích středů 1150mm. Standardní upevňovací prvky BESA. Možnost instalace zavěšením pomocí lankové závěsné sestavy (je třeba ji objednat zvlášť). Klávesová svorkovnice 5 x 2 x 2,5mm<sup>2</sup>. Dodáváno s LED zdroji v barvě 4000K

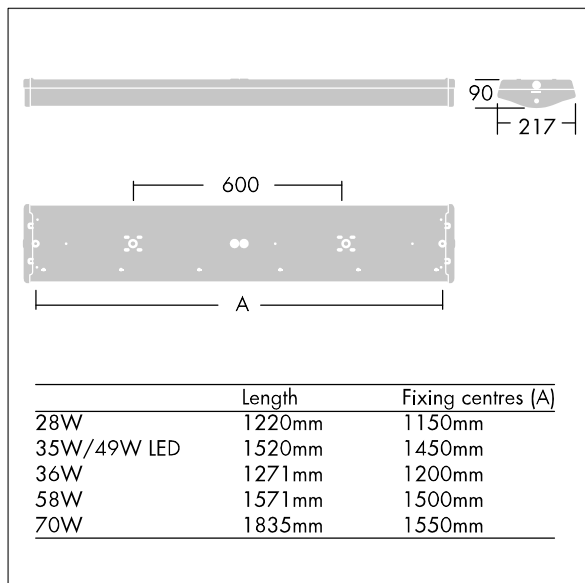
Rozměry: 1220 x 217 x 90 mm

Celkový výkon: 33 W

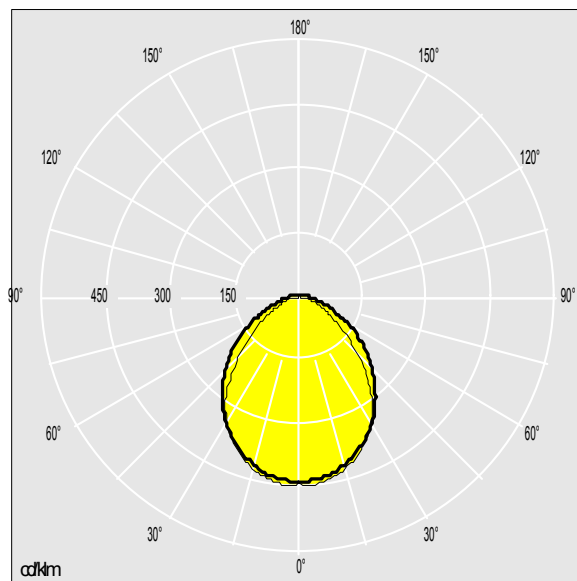
Hmotnost: 3,63 kg



TLG\_CLLG\_F\_P1.jpg



TLG\_CLLG\_M\_LD1.wmf



TLG\_SP\_0043008.idt

Poloha světelného zdroje: STD – standard

Světelný zdroj: LED

Světelný tok\*: 4200 lm

Světelný výkon svítidel\*: 127 lm/W

Účinnost světelného zdroje: 127 lm/W

Index podání barev - CRI min.: 80

Teplota chromatičnosti\*: 4000 Kelvin

Eta: 1,00 Eta horní: 0,04 Eta dolní: 0,96

Barevná tolerance v místě (MacAdam)\*: 3

Střední dimenzovaná životnost\*:

60000h L70 při/u 25°C

Předřadník: 1x HFI\* Tridonic LCA

Příkon svítidla\*: 33 W

Příkon v pohotovostním režimu\*: 0,2 W

Řízení: DA2 stmívatelné do 1%

Kategorie údržby: D - Uzavřené IP2X

Hodnoty označené \* představují stanovené rozměrové hodnoty. Thorn používá ověřené a testované díly od předních dodavatelů, avšak v průběhu jmenovité životnosti výrobku může dojít k ojedinělým případům poruch jednotlivých LED souvisejících s technologií. Mezinárodní normy stanoví tolerance počátečního toku a připojeného zatížení na ±10%. Teplota barvy podléhá tolerancím do % Kelvinů od jmenovité hodnoty. Pokud není uvedeno jinak, platí hodnoty pro okolní teplotu 25°C.

U většiny výrobků selhání jednoho LED bodu nezpůsobí žádné funkční zhoršení osvětlovací výkonosti svítidla, a není proto důvodem k reklamaci. Pokud není uvedeno jinak, všechny LED výrobky Thorn jsou vhodné pro neomezené používání (třída RG0 nebo RG1), pokud se týká fotobiologické bezpečnosti modrého světla (IEC/EN60598-1).

Produkty ThornLighting podléhají neustálému vývoji. Veškeré informace uvedené v tomto katalogovém listu mají pouze informativní charakter. Vyhrazueme si právo provádět technické nebo formální změny našich produktů bez dalšího zveřejnění. ©ThornLighting

## 96628920 COLLEGE LED4650-840 HFIX L1500

LED 37W LED_CLLG_4650	IP44	IK05			850°C	T <sub>a</sub> -10 +25
-----------------------	------	------	--	--	-------	---------------------------

### College

Vysoce výkonné LED svítidlo typu s montáží typu přisazená. Elektronický, stmívatelný předřadník DALI, elektrická Třída ochrany I, krytí IP44. Těleso: ocel v barvě bílá. Koncové kryty: zaoblený polykarbonát v barvě bílá. Difuzor: lisovaný čirý prizmatický polykarbonát. Otvor pro vstup kabelu o Ø 21,5mm ve středu zadní strany s volitelným vstupem pro kabel oběma koncovými kryty. Těleso se dodává s těsnicími průchodkami a inovační "rychloupínací" podkovou a posuvnými podložkami pro přímé upevnění pomocí šroubů přisazením, vzdálenost upevňovacích středů 1450mm. Standardní upevňovací prvky BESA. Možnost instalace zavěšením pomocí lankové závěsné sestavy (je třeba ji objednat zvlášť). Klávesová svorkovnice 5 x 2 x 2,5mm<sup>2</sup>. Dodáváno s LED zdroji v barvě 4000K

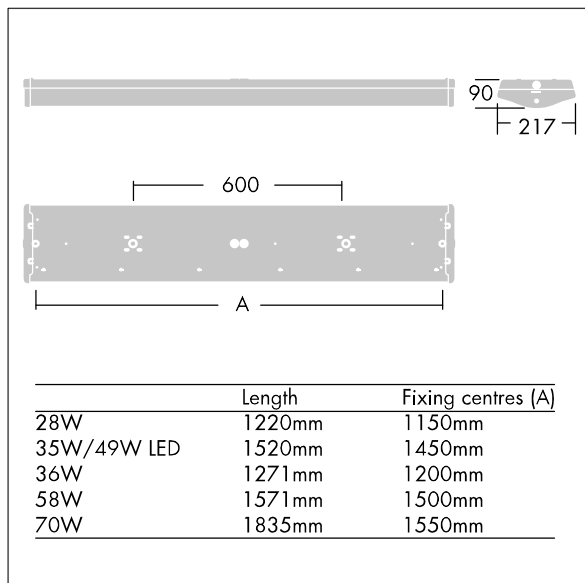
Rozměry: 1520 x 217 x 90 mm

Celkový výkon: 37 W

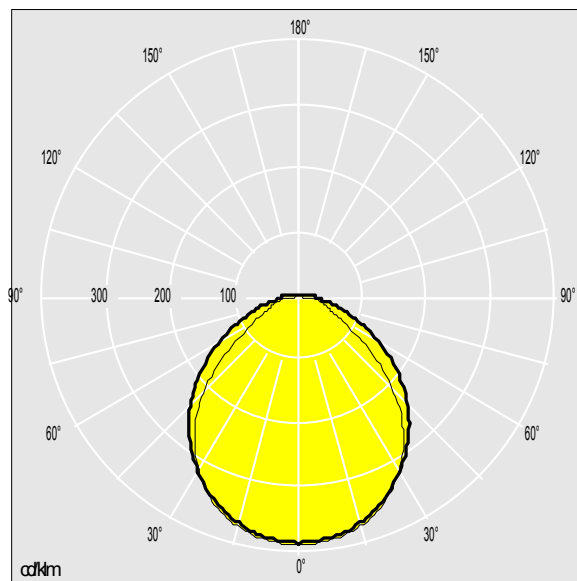
Hmotnost: 4,44 kg



TLG\_CLLG\_F\_P1.jpg



TLG\_CLLG\_M\_LD1.wmf



TLG\_SP\_0042416.ltd

Poloha světelného zdroje: STD – standard

Světelný zdroj: LED

Světelný tok\*: 4650 lm

Světelný výkon svítidel\*: 126 lm/W

Účinnost světelného zdroje: 125 lm/W

Index podání barev - CRI min.: 80

Teplota chromatičnosti\*: 4000 Kelvin

Eta: 1,00 Eta horní: 0,05 Eta dolní: 0,95

Barevná tolerance v místě (MacAdam)\*: 3

Střední dimenzovaná životnost\*:

60000h L70 při/u 25°C

Předřadník: 1x HFI\* Tridonic LCA

Příkon svítidla\*: 37 W

Příkon v pohotovostním režimu\*: 0,2 W

Řízení: DA2 stmívatelné do 1%

Kategorie údržby: D - Uzavřené IP2X

Hodnoty označené \* představují stanovené rozměrové hodnoty. Thorn používá ověřené a testované díly od předních dodavatelů, avšak v průběhu jmenovité životnosti výrobku může dojít k ojedinělým případům poruch jednotlivých LED souvisejících s technologií. Mezinárodní normy stanoví tolerance počátečního toku a připojeného zatížení na ±10%. Teplota barvy podléhá tolerancím do % Kelvinů od jmenovité hodnoty. Pokud není uvedeno jinak, platí hodnoty pro okolní teplotu 25°C.

U většiny výrobků selhání jednoho LED bodu nezpůsobí žádné funkční zhoršení osvětlovací výkonosti svítidla, a není proto důvodem k reklamaci. Pokud není uvedeno jinak, všechny LED výrobky Thorn jsou vhodné pro neomezené používání (třída RG0 nebo RG1), pokud se týká fotobiologické bezpečnosti modrého světla (IEC/EN60598-1).

Produkty ThornLighting podléhají neustálému vývoji. Veškeré informace uvedené v tomto katalogovém listu mají pouze informativní charakter. Vyhrazueme si právo provádět technické nebo formální změny našich produktů bez dalšího zveřejnění. ©ThornLighting

## 96628878 COLLEGE LED6500-840 HFIX L1500

LED 64W LED_CLLG_6500	IP44	IK05			850°C	T <sub>a</sub> -10 +25
-----------------------	------	------	--	--	-------	---------------------------

### College

Vysoce výkonné LED svítidlo typu s montáží typu přisazená. Elektronický, stmívatelný předřadník DALI, elektrická Třída ochrany I, krytí IP44. Těleso: ocel v barvě bílá. Koncové kryty: zaoblený polykarbonát v barvě bílá. Difuzor: lisovaný čirý prizmatický polykarbonát. Otvor pro vstup kabelu o Ø 21,5mm ve středu zadní strany s volitelným vstupem pro kabel oběma koncovými kryty. Těleso se dodává s těsnicími průchodkami a inovační "rychloupínací" podkovou a posuvnými podložkami pro přímé upevnění pomocí šroubů přisazením, vzdálenost upevňovacích středů 1450mm. Standardní upevňovací prvky BESA. Možnost instalace zavěšením pomocí lankové závěsné sestavy (je třeba ji objednat zvlášť). Klávesová svorkovnice 5 x 2 x 2,5mm<sup>2</sup>. Dodáváno s LED zdroji v barvě 4000K

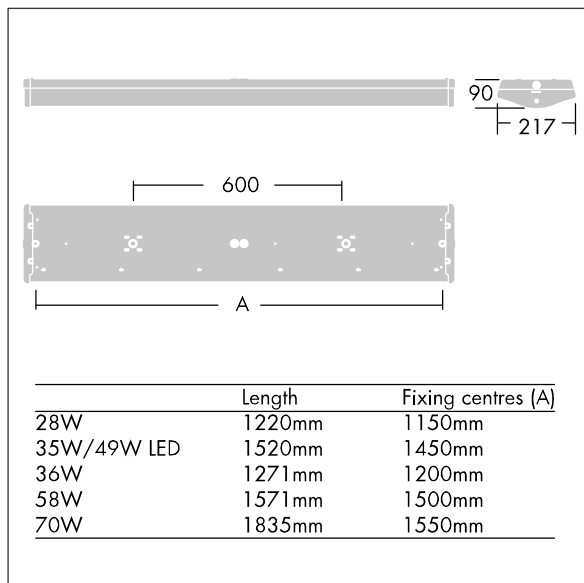
Rozměry: 1520 x 217 x 90 mm

Celkový výkon: 64 W

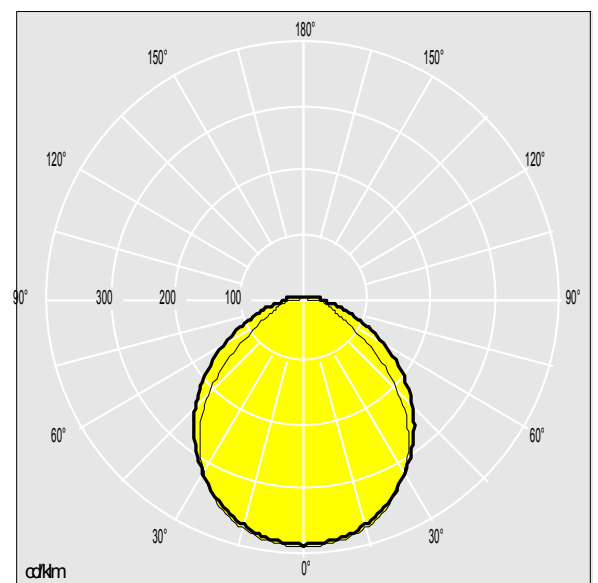
Hmotnost: 4,44 kg



TLG\_CLLG\_F\_P1.jpg



TLG\_CLLG\_M\_LD1.wmf



TLG\_SP\_0043019.ltd

Poloha světelného zdroje: STD – standard

Světelný zdroj: LED

Světelný tok\*: 6500 lm

Světelný výkon svítidel\*: 102 lm/W

Účinnost světelného zdroje: 101 lm/W

Index podání barev - CRI min.: 80

Teplota chromatičnosti\*: 4000 Kelvin

Eta: 1,00 Eta horní: 0,05 Eta dolní: 0,95

Barevná tolerance v místě (MacAdam)\*: 3

Střední dimenzovaná životnost\*:

60000h L70 při/u 25°C

Předřadník: 1x HFI\* Tridonic LCA

Příkon svítidla\*: 64 W

Příkon v pohotovostním režimu\*: 0,2 W

Řízení: DA2 stmívatelné do 1%

Kategorie údržby: D - Uzavřené IP2X

Hodnoty označené \* představují stanovené rozměrové hodnoty. Thorn používá ověřené a testované díly od předních dodavatelů, avšak v průběhu jmenovité životnosti výrobku může dojít k ojedinělým případům poruch jednotlivých LED souvisejících s technologií. Mezinárodní normy stanoví tolerance počátečního toku a připojeného zatížení na ±10%. Teplota barvy podléhá tolerancím do % Kelvinů od jmenovité hodnoty. Pokud není uvedeno jinak, platí hodnoty pro okolní teplotu 25°C.

U většiny výrobků selhání jednoho LED bodu nezpůsobí žádné funkční zhoršení osvětlovací výkonosti svítidla, a není proto důvodem k reklamaci. Pokud není uvedeno jinak, všechny LED výrobky Thorn jsou vhodné pro neomezené používání (třída RG0 nebo RG1), pokud se týká fotobiologické bezpečnosti modrého světla (IEC/EN60598-1).

Produkty ThornLighting podléhají neustálému vývoji. Veškeré informace uvedené v tomto katalogovém listu mají pouze informativní charakter. Vyhrazueme si právo provádět technické nebo formální změny našich produktů bez dalšího zveřejnění. ©ThornLighting



# Jupiter 3

96627760 JUP3 LED A/S 4200 HFIX MPT L840

THORN

LED 35W LED_JUP3_4500	IP20	IK03			650°C	T <sub>a</sub> 0 +25
-----------------------	------	------	--	--	-------	-------------------------

## Jupiter 3

Štíhlé, lehké, nástěnné (konzola 96241825, kterou je třeba objednat zvlášť), přisazená/závěsná (závěsná lanka 96242213, která je třeba objednat zvlášť) LED svítidlo jednoduchém, praktickém a robustním provedení s vyzářovací charakteristikou typu asymetrický. Předřadník typu Elektronický, stmívatelný předřadník DALI. Těleso: ocel, barvený bílá (odstín blíží se RAL 9010). Koncové kryty: lisovaný bílá polykarbonát. Optika: prizmatická struktura akrylát difuzor. Elektrická Třída ochrany I, krytí IP20. Elektrické připojení prostřednictvím klávesová svorkovnice. Může být nainstalováno jednotlivě nebo v souvislých pásech pomocí spojovací sestavy (96241824, kterou je třeba objednat zvlášť) pro mechanické připojení, výplňových panelů a sestav pro průběžné zapojení (obojí je třeba objednat zvlášť). Dodáváno s LED zdroji v barvě 4000K.

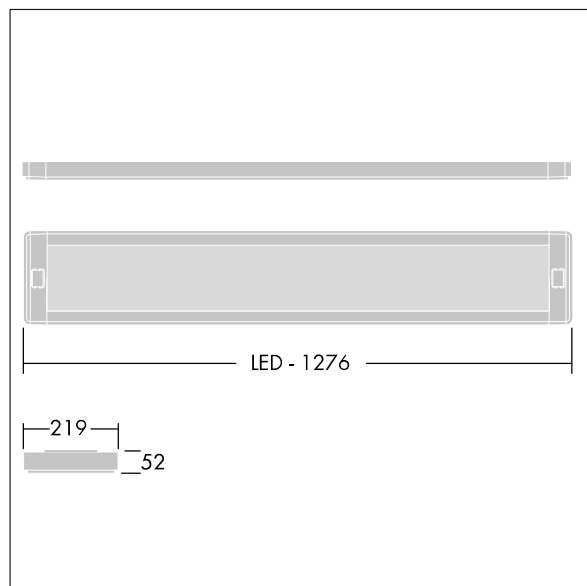
Rozměry: 1276 x 219 x 52 mm

Celkový výkon: 51,8 W

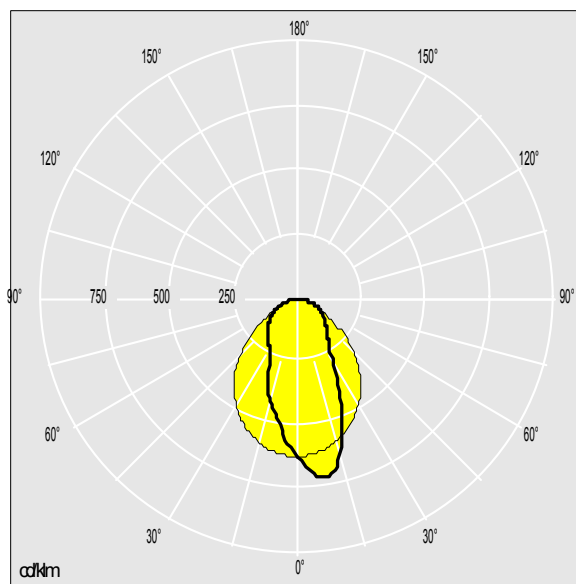
Hmotnost: 4,4 kg



TLG\_JUP3\_F\_LEDASYM.jpg



TLG\_JUP3\_M\_LDLED.wmf



TLG\_SP\_0042831.ltd

Poloha světelného zdroje: STD – standard

Světelný zdroj: LED

Světelný tok\*: 4500 lm

Světelný výkon svítidel\*: 87 lm/W

Účinnost světelného zdroje: 86 lm/W

Index podání barev - CRI min.: 80

Teplota chromatičnosti\*: 4000 Kelvin

Eta: 1,00 Eta horní: 0,00 Eta dolní: 1,00

Barevná tolerance v místě (MacAdam)\*: 3

Střední dimenzovaná životnost\*:

55000h L80 při/u 25°C

Předřadník: 1x HFI\* Tridonic LCAI

Příkon svítidla\*: 51,8 W

Příkon v pohotovostním režimu\*: 0,2 W

Řízení: DA2

Kategorie údržby: D - Uzavřené IP2X

Hodnoty označené \* představují stanovené rozměrové hodnoty. Thorn používá ověřené a testované díly od předních dodavatelů, avšak v průběhu jmenovité životnosti výrobku může dojít k ojedinělým případům poruch jednotlivých LED souvisejících s technologií. Mezinárodní normy stanoví tolerance počátečního toku a připojeného zatížení na  $\pm 10\%$ . Teplota barvy podléhá tolerancím do % Kelvinů od jmenovité hodnoty. Pokud není uvedeno jinak, platí hodnoty pro okolní teplotu 25°C.

U většiny výrobků selhání jednoho LED bodu nezpůsobí žádné funkční zhoršení osvětlovací výkonnosti svítidla, a není proto důvodem k reklamaci. Pokud není uvedeno jinak, všechny LED výrobky Thorn jsou vhodné pro neomezené používání (třída RG0 nebo RG1), pokud se týká fotobiologické bezpečnosti modrého světla (IEC/EN60598-1).

Produkty ThornLighting podléhají neustálému vývoji. Veškeré informace uvedené v tomto katalogovém listu mají pouze informativní charakter. Vyhrazujeme si právo provádět technické nebo formální změny našich produktů bez dalšího zveřejnění. ©ThornLighting

## 96642685 NOVALINE LED1250-840 MWS E3 WH

LED	11W LED_NOVN_1250_4K	IP40	IK02			850°C	T <sub>a</sub> 0 +30
-----	----------------------	------	------	--	--	-------	-------------------------

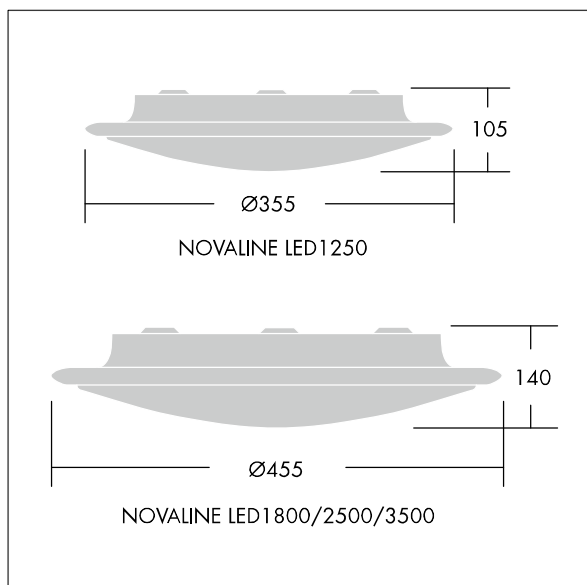
### Novaline

Kulaté přísazené LED svítidlo. elektronický předřadník se stálým výstupem s 3-hodinovým nouzovým modulem, manuální test. Těleso a obroučka: povrchová úprava bílá, vytlačovaný hliník. Difuzor: opálová polykarbonát. Elektrická Třída ochrany I, IP40. S integrálním čidlem detekce pohybu pro zapínání/vypínání. Dodáváno s LED zdroji v barvě 4000K.

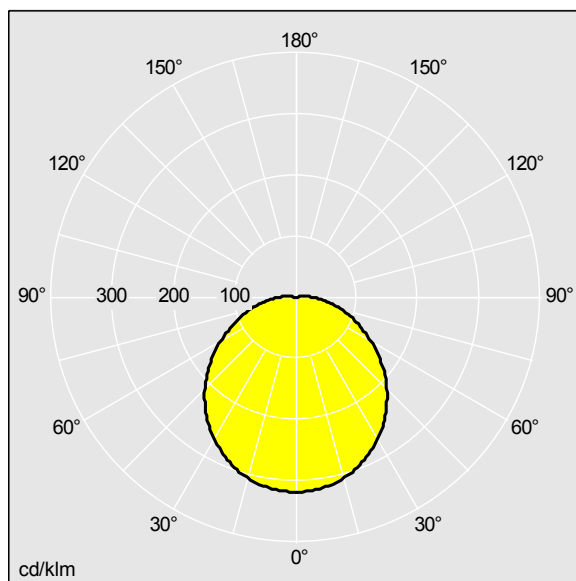
Rozměry: Ø355 x 105 mm  
 Celkový výkon: 11 W  
 Světelný tok: 1250 lm  
 Světelný výkon svítidel: 114 lm/W  
 Hmotnost: 1,56 kg



TLG\_NOVN\_F\_1X16WLEDWALLPDB.jpg



TLG\_NOVN\_M\_LED2.wmf



TLG\_SP\_0042278.idt

Poloha světelného zdroje: STD – standard  
 Světelný zdroj: LED  
 Světelný tok\*: 1250 lm  
 Celkový nouzový světelný tok: 200 lm  
 Světelný výkon svítidel\*: 114 lm/W  
 Účinnost světelného zdroje: 113 lm/W  
 Index podání barev - CRI min.: 80  
 Teplota chromatičnosti\*: 4000 Kelvin

Barevná tolerance v místě (MacAdam)\*: 3  
 Střední dimenzovaná životnost\*:  
 50000h L90 při/u 25°C  
 Předřadník: 1x HF\_ Tridonic LCI  
 Příkon svítidla\*: 11 W Lambda = 0,75  
 Napájení: 2,3 W  
 Řízení: TLD0  
 Kategorie údržby: D - Uzavřené IP2X  
 Eta: 1,00 Eta horní: 0,04 Eta dolní: 0,96

Hodnoty označené \* představují stanovené rozměrové hodnoty. Thorn používá ověřené a testované díly od předních dodavatelů, avšak v průběhu jmenovité životnosti výrobku může dojít k ojedinělým případům poruch jednotlivých LED souvisejících s technologií. Mezinárodní normy stanoví tolerance počátečního toku a připojeného zatížení na ±10%. Teplota barvy podléhá tolerancím do % Kelvinů od jmenovité hodnoty. Pokud není uvedeno jinak, platí hodnoty pro okolní teplotu 25°C.

U většiny výrobků selhání jednoho LED bodu nezpůsobí žádné funkční zhoršení osvětlovací výkonnosti svítidla, a není proto důvodem k reklamaci. Pokud není uvedeno jinak, všechny LED výrobky Thorn jsou vhodné pro neomezené používání (třída RG0 nebo RG1), pokud se týká fotobiologické bezpečnosti modrého světla (IEC/EN60598-1).

Produkty ThornLighting podléhají neustálému vývoji. Veškeré informace uvedené v tomto katalogovém listu mají pouze informativní charakter. Vyhrazueme si právo provádět technické nebo formální změny našich produktů bez dalšího zveřejnění. ©ThornLighting



## 96642693 NOVALINE LED1800-840 MWS E3 WH

LED	16W LED_NOVN_1800_4K	IP40	IK02			850°C	T <sub>a</sub> 0 +30
-----	----------------------	------	------	--	--	-------	-------------------------

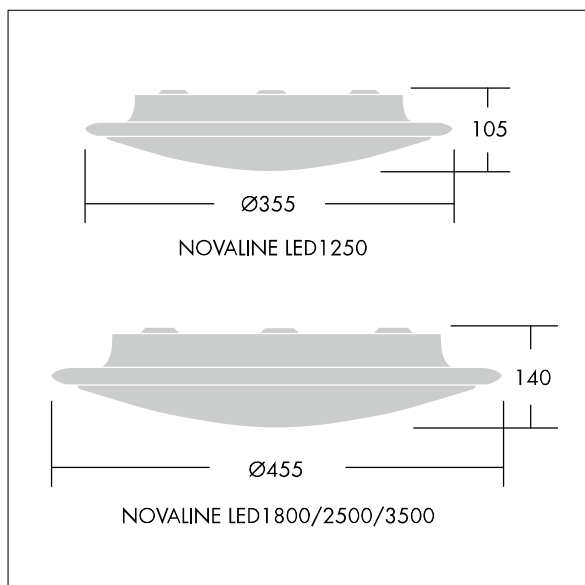
### Novaline

Kulaté přisazené LED svítidlo. elektronický předřadník se stálým výstupem s 3-hodinovým nouzovým modulem, manuální test. Těleso a obroučka: povrchová úprava bílá, vytlačovaný hliník. Difuzor: opálová polykarbonát. Elektrická Třída ochrany I, IP40. S integrálním čidlem detekce pohybu pro zapínání/vypínání. Dodáváno s LED zdroji v barvě 4000K.

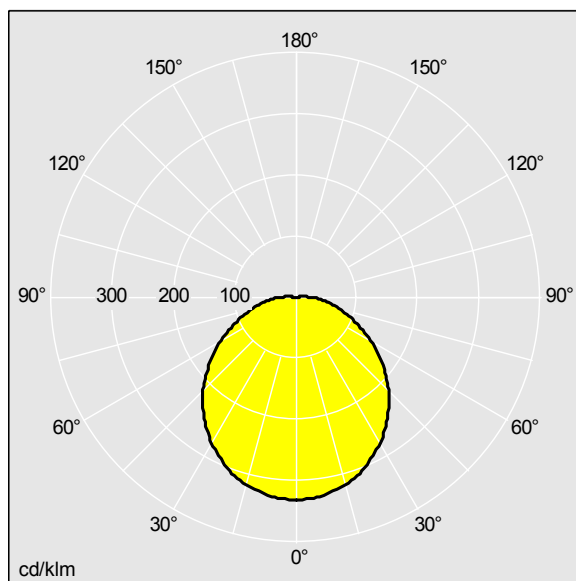
Rozměry: Ø455 x 105 mm  
 Celkový výkon: 15,5 W  
 Světelný tok: 1800 lm  
 Světelný výkon svítidel: 116 lm/W  
 Hmotnost: 2,53 kg



TLG\_NOVN\_F\_1000LEDWALLPDB.jpg



TLG\_NOVN\_M\_LED2.wmf



TLG\_SP\_0042302.ltd

Poloha světelného zdroje: STD – standard  
 Světelný zdroj: LED  
 Světelný tok\*: 1800 lm  
 Celkový nouzový světelný tok: 200 lm  
 Světelný výkon svítidel\*: 116 lm/W  
 Účinnost světelného zdroje: 116 lm/W  
 Index podání barev - CRI min.: 80  
 Teplota chromatičnosti\*: 4000 Kelvin

Barevná tolerance v místě (MacAdam)\*: 3  
 Střední dimenzovaná životnost\*:  
 50000h L90 při/u 25°C  
 Předřadník: 1x HF\_ Tridonic LCI  
 Příkon svítidla\*: 15,5 W Lambda = 0,75  
 Napájení: 2,3 W  
 Řízení: TLD0  
 Kategorie údržby: D - Uzavřené IP2X  
 Eta: 1,00 Eta horní: 0,03 Eta dolní: 0,97

Hodnoty označené \* představují stanovené rozměrové hodnoty. Thorn používá ověřené a testované díly od předních dodavatelů, avšak v průběhu jmenovité životnosti výrobku může dojít k ojedinělým případům poruch jednotlivých LED souvisejících s technologií. Mezinárodní normy stanoví tolerance počátečního toku a připojeného zatížení na ±10%. Teplota barvy podléhá tolerancím do % Kelvinů od jmenovité hodnoty. Pokud není uvedeno jinak, platí hodnoty pro okolní teplotu 25°C.

U většiny výrobků selhání jednoho LED bodu nezpůsobí žádné funkční zhoršení osvětlovací výkonnosti svítidla, a není proto důvodem k reklamaci. Pokud není uvedeno jinak, všechny LED výrobky Thorn jsou vhodné pro neomezené používání (třída RG0 nebo RG1), pokud se týká fotobiologické bezpečnosti modrého světla (IEC/EN60598-1).

Produkty ThornLighting podléhají neustálému vývoji. Veškeré informace uvedené v tomto katalogovém listu mají pouze informativní charakter. Vyhrazueme si právo provádět technické nebo formální změny našich produktů bez dalšího zveřejnění. ©ThornLighting

## 96642699 NOVALINE LED2500-840 MWS E3 WH

LED	22W LED_NOVN_2500_4K	IP40	IK02			850°C	T <sub>a</sub> 0 +30
-----	----------------------	------	------	--	--	-------	-------------------------

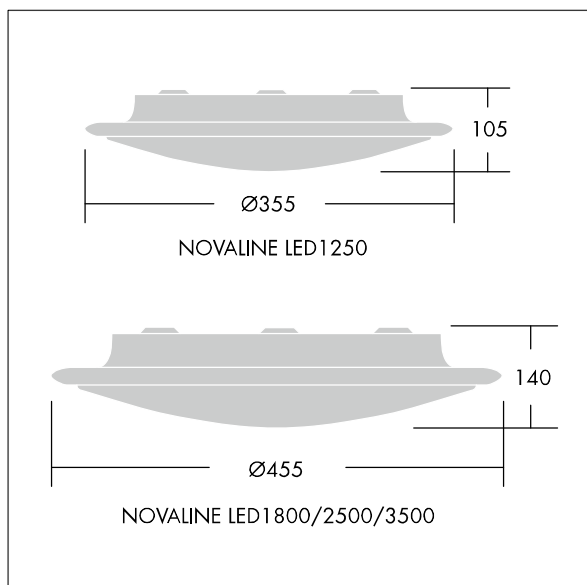
### Novaline

Kulaté přísazené LED svítidlo. elektronický předřadník se stálým výstupem s 3-hodinovým nouzovým modulem, manuální test. Těleso a obroučka: povrchová úprava bílá, vytlačovaný hliník. Difuzor: opálová polykarbonát. Elektrická Třída ochrany I, IP40. S integrálním čidlem detekce pohybu pro zapínání/vypínání. Dodáváno s LED zdroji v barvě 4000K.

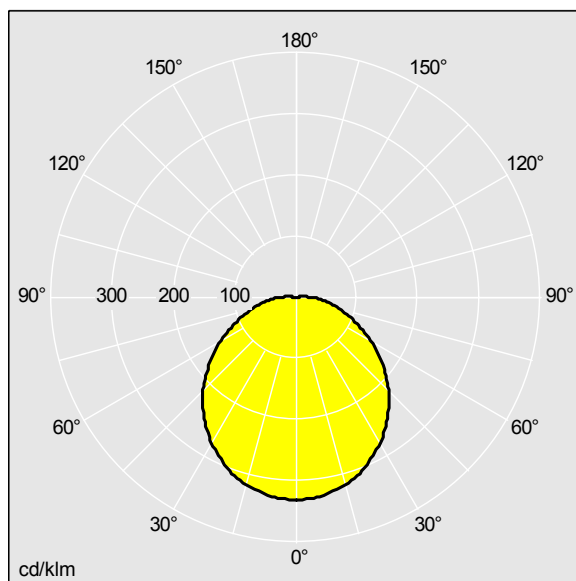
Rozměry: Ø455 x 105 mm  
 Celkový výkon: 22,5 W  
 Světelný tok: 2500 lm  
 Světelný výkon svítidel: 111 lm/W  
 Hmotnost: 2,53 kg



TLG\_NOVN\_F\_1000LEDWALLPDB.jpg



TLG\_NOVN\_M\_LED2.wmf



TLG\_SP\_0042303.ltd

Poloha světelného zdroje: STD – standard  
 Světelný zdroj: LED  
 Světelný tok\*: 2500 lm  
 Celkový nouzový světelný tok: 200 lm  
 Světelný výkon svítidel\*: 111 lm/W  
 Účinnost světelného zdroje: 111 lm/W  
 Index podání barev - CRI min.: 80  
 Teplota chromatičnosti\*: 4000 Kelvin

Barevná tolerance v místě (MacAdam)\*: 3  
 Střední dimenzovaná životnost\*:  
 50000h L90 při/u 25°C  
 Předřadník: 1x HF\_ Tridonic LCI  
 Příkon svítidla\*: 22,5 W Lambda = 0,75  
 Napájení: 2,3 W  
 Řízení: TLD0  
 Kategorie údržby: D - Uzavřené IP2X  
 Eta: 1,00 Eta horní: 0,03 Eta dolní: 0,97

Hodnoty označené \* představují stanovené rozměrové hodnoty. Thorn používá ověřené a testované díly od předních dodavatelů, avšak v průběhu jmenovité životnosti výrobku může dojít k ojedinělým případům poruch jednotlivých LED souvisejících s technologií. Mezinárodní normy stanoví tolerance počátečního toku a připojeného zatížení na ±10%. Teplota barvy podléhá tolerancím do % Kelvinů od jmenovité hodnoty. Pokud není uvedeno jinak, platí hodnoty pro okolní teplotu 25°C.

U většiny výrobků selhání jednoho LED bodu nezpůsobí žádné funkční zhoršení osvětlovací výkonnosti svítidla, a není proto důvodem k reklamaci. Pokud není uvedeno jinak, všechny LED výrobky Thorn jsou vhodné pro neomezené používání (třída RG0 nebo RG1), pokud se týká fotobiologické bezpečnosti modrého světla (IEC/EN60598-1).

Produkty ThornLighting podléhají neustálému vývoji. Veškeré informace uvedené v tomto katalogovém listu mají pouze informativní charakter. Vyhrazueme si právo provádět technické nebo formální změny našich produktů bez dalšího zveřejnění. ©ThornLighting

## 96642705 NOVALINE LED3500-840 MWS E3 WH

LED	32W LED_NOVN_3500_4K	IP40	IK02			850°C	T <sub>a</sub> 0 +30
-----	----------------------	------	------	--	--	-------	-------------------------

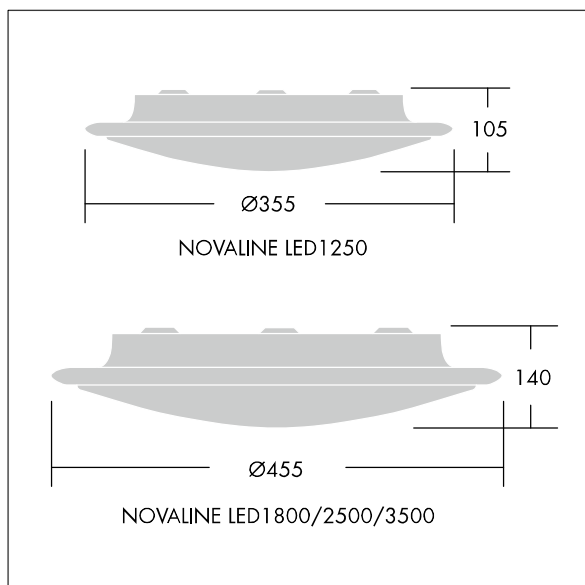
### Novaline

Kulaté přisazené LED svítidlo. elektronický předřadník se stálým výstupem s 3-hodinovým nouzovým modulem, manuální test. Těleso a obroučka: povrchová úprava bílá, vytlačovaný hliník. Difuzor: opálová polykarbonát. Elektrická Třída ochrany I, IP40. S integrálním čidlem detekce pohybu pro zapínání/vypínání. Dodáváno s LED zdroji v barvě 4000K.

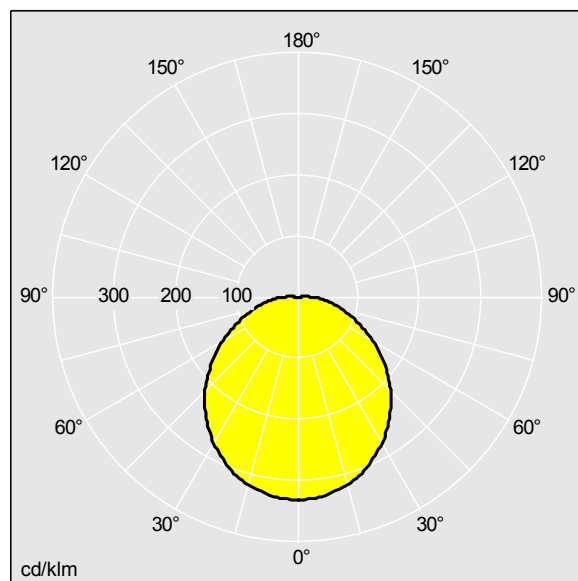
Rozměry: Ø455 x 105 mm  
 Celkový výkon: 32,5 W  
 Světelný tok: 3500 lm  
 Světelný výkon svítidel: 108 lm/W  
 Hmotnost: 2,53 kg



TLG\_NOVN\_F\_1000LEDWALLPDB.jpg



TLG\_NOVN\_M\_LED2.wmf



TLG\_SP\_0042284.ltd

Poloha světelného zdroje: STD – standard  
 Světelný zdroj: LED  
 Světelný tok\*: 3500 lm  
 Celkový nouzový světelný tok: 200 lm  
 Světelný výkon svítidel\*: 108 lm/W  
 Účinnost světelného zdroje: 107 lm/W  
 Index podání barev - CRI min.: 80  
 Teplota chromatičnosti\*: 4000 Kelvin

Barevná tolerance v místě (MacAdam)\*: 3  
 Střední dimenzovaná životnost\*:  
 50000h L80 při/u 25°C  
 Předřadník: 1x HF\_ Tridonic LCI  
 Příkon svítidla\*: 32,5 W Lambda = 0,75  
 Napájení: 2,3 W  
 Řízení: TLD0  
 Kategorie údržby: D - Uzavřené IP2X  
 Eta: 1,00 Eta horní: 0,03 Eta dolní: 0,97

Hodnoty označené \* představují stanovené rozměrové hodnoty. Thorn používá ověřené a testované díly od předních dodavatelů, avšak v průběhu jmenovité životnosti výrobku může dojít k ojedinělým případům poruch jednotlivých LED souvisejících s technologií. Mezinárodní normy stanoví tolerance počátečního toku a připojeného zatížení na ±10%. Teplota barvy podléhá tolerancím do % Kelvinů od jmenovité hodnoty. Pokud není uvedeno jinak, platí hodnoty pro okolní teplotu 25°C.

U většiny výrobků selhání jednoho LED bodu nezpůsobí žádné funkční zhoršení osvětlovací výkonnosti svítidla, a není proto důvodem k reklamaci. Pokud není uvedeno jinak, všechny LED výrobky Thorn jsou vhodné pro neomezené používání (třída RG0 nebo RG1), pokud se týká fotobiologické bezpečnosti modrého světla (IEC/EN60598-1).

Produkty ThornLighting podléhají neustálému vývoji. Veškeré informace uvedené v tomto katalogovém listu mají pouze informativní charakter. Vyhrazujeme si právo provádět technické nebo formální změny našich produktů bez dalšího zveřejnění. ©ThornLighting