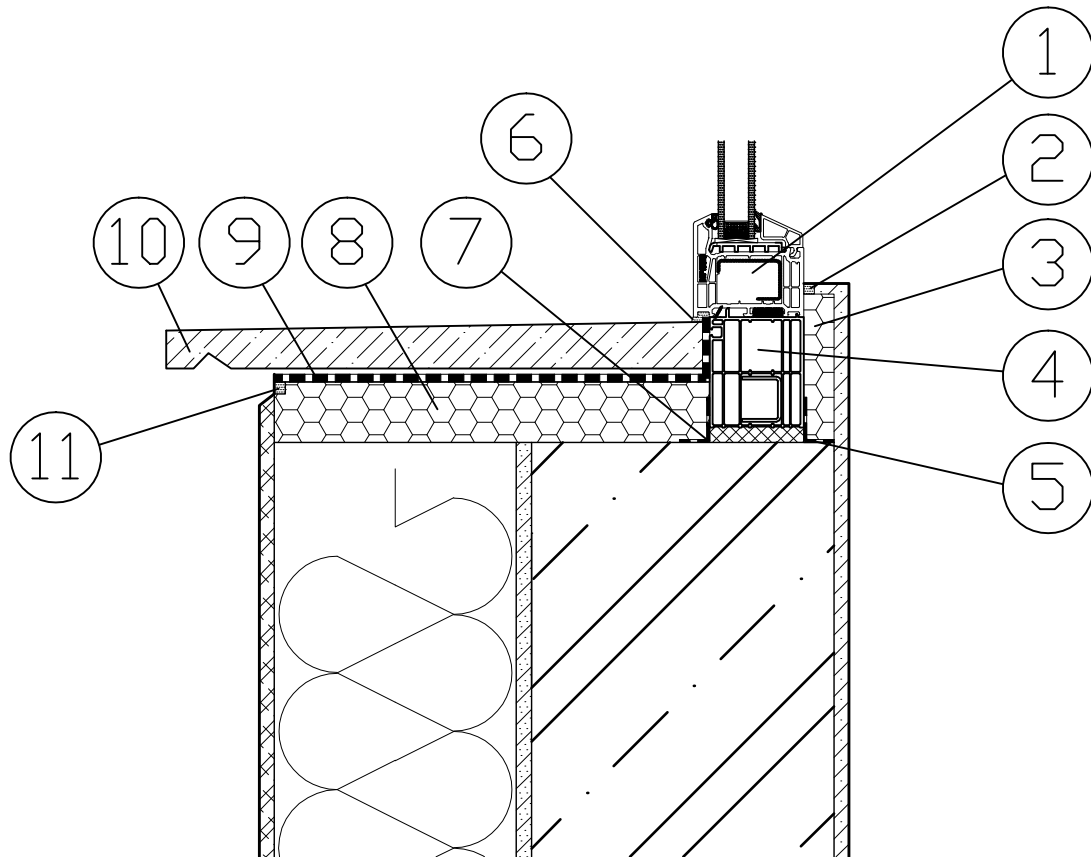



Příloha: 05 Detail provedení parapetu (Varianta 1)



- 1-Okno fixní, VEKRA Prima
- 2-Trvale pružný tmel
- 3-Expandovaný polystyren tl. 20mm
- 4-Podkladní profil, h=75mm
- 5-Parotěsná fólie Illbruck ME210
- 6-Trvale pružný tmel
- 7-Vodotěsná fólie Illbruck ME220
- 8-Extrudovaný polystyren tl. 40mm
- 9-Hydroizolační folie
- 10-Parapetní deska, leštěná žula
- 11-Trvale pružný tmel

VYPRACOVAL	VEDOUcí PRÁCE		ČVUT ČESKÉ VYSOKÉ UČENÍ TECHNICKÉ V PRAZE
VÁCLAV JÍRA	Ing. Pavel Neumann		
PŘEDMĚT : BAKALÁŘSKÁ PRÁCE		FORMÁT	A4
OBSAH: DETAIL PARAPETU (varianta 1)		MĚŘÍTKO	1: 5
		DATUM	30.3.2018