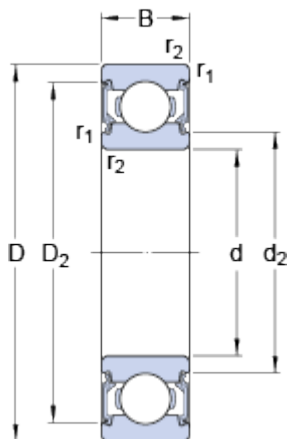


6000-2RSL

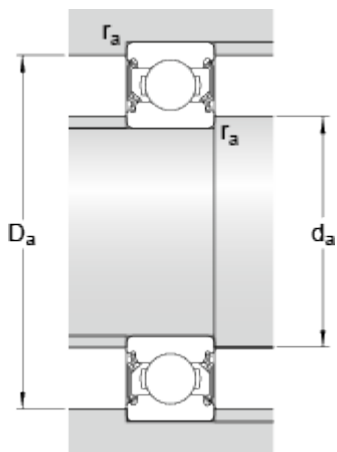
SKF Explorer

Rozměry



d	10	mm
D	26	mm
B	8	mm
d_2	12.55	mm
D_2	22.6	mm

Pipojovací rozměry



d_a	min.	12	mm
d_a	max.	12.5	mm
D_a	max.	24	mm
r_a	max.	0.3	mm

Data výpotu

Základní dynamická únosnost	C	4.75	kN
Základní statická únosnost	C_0	1.96	kN
Mezní únavové zatížení	P_u	0.083	kN
Referenční otáčky		67000	r/min
Mezní otáčky		34000	r/min
Výpotový souinitel	k_r	0.025	
Výpotový souinitel	f_0	12	

Hmotnost

Hmotnost ložiska		0.019	kg
------------------	--	-------	----