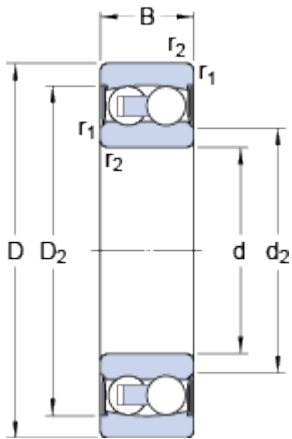


2201 E-2RS1TN9

Rozmry

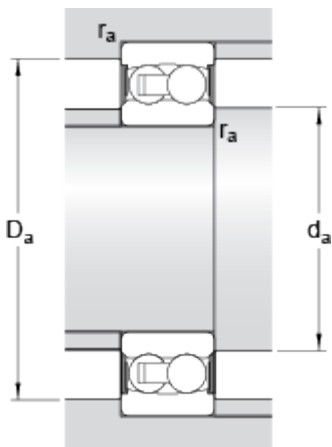


d	12	mm
D	32	mm
B	14	mm
d ₂	15.5	mm
D ₂	27.34	mm

Dimensions

r _{1,2}	min. 0.6	mm
------------------	----------	----

Pipojovací rozmry



d _a	min. 15.5	mm
d _a	max. 15.5	mm
D _a	max. 27.8	mm
r _a	max. 0.6	mm

Data výpotu

Základní dynamická únosnost	C	6.24	kN
Základní statická únosnost	C ₀	1.43	kN
Mezní únavové zatížení	P _u	0.08	kN
Mezní otáky		16000	r/min
Výpotový souinitel	k _r	0.045	
Výpotový souinitel	e	0.33	
Výpotový souinitel	Y ₀	2	
Výpotový souinitel	Y ₁	1.9	
Výpotový souinitel	Y ₂	3	

Calculation data

Permissible angular misalignment	1.5	°
----------------------------------	-----	---

Hmotnost

Hmotnost ložiska	0.053	kg
------------------	-------	----

