

Projekční podklady

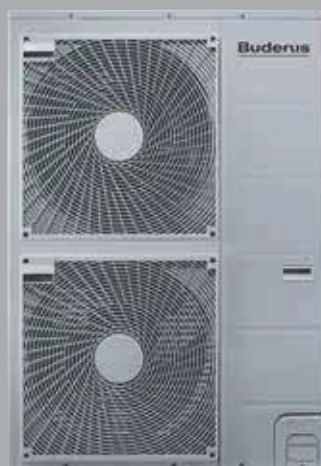
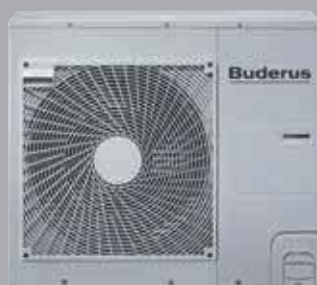
Vzduchová tepelná čerpadla ve splitovém provedení, reverzibilní

Logatherm

WPLS4.2 ... 15.2

Buderus

Vytápění s budoucností.



Obsah

1	Tepelná čerpadla vzduch/voda v provedení Split značky Buderus	5		
1.1	Charakteristiky a zvláštnosti	5		
1.2	Přehled produktů	6		
2	Základy	7		
2.1	Princip funkce tepelných čerpadel	7		
2.2	Účinnost, topný faktor a roční pracovní číslo	9		
2.2.1	Účinnost	9		
2.2.2	Topný faktor	9		
2.2.3	Příklad výpočtu topného faktoru z teplotních diferencí	9		
2.2.4	Srovnání topných faktorů různých tepelných čerpadel dle DIN-EN 14511	10		
2.2.5	Srovnání různých tepelných čerpadel dle DIN-EN 14825	10		
2.2.6	Roční pracovní číslo	10		
2.2.7	Nákladové číslo	10		
2.2.8	Okrajové podmínky pro projektování zařízení	10		
3	Návrh a dimenzování tepelných čerpadel	11		
3.1	Postup	11		
3.2	Minimální objem zařízení a provedení vytápěcího zařízení	12		
3.2.1	Pouze podlahový otopný okruh bez akumulčního zásobníku, bez směšovacího ventilu	12		
3.2.2	Pouze otopný okruh s otopnými tělesy bez akumulčního zásobníku, bez směšovacího ventilu	12		
3.2.3	Vytápění s jedním nesměšovaným otopným okruhem a jedním směšovaným otopným okruhem bez akumulčního zásobníku	12		
3.2.4	Pouze otopné okruhy se směšovačem (platí také pro otopný okruh s konvektory a ventilátorem)	12		
3.3	Stanovení tepelné ztráty budovy (potřeby tepla)	13		
3.3.1	Stávající objekty	13		
3.3.2	Měrná potřeba tepla	13		
3.3.3	Dodatečný výkon pro přípravu teplé vody	14		
3.3.4	Dodatečný výkon potřebný pro doby blokáce dodavatelem el. energie	14		
3.4	Dimenzování pro provoz chlazení	14		
3.5	Dimenzování tepelného čerpadla	17		
3.5.1	Monoenergetický způsob provozu	17		
3.5.2	Bivalentní způsob provozu	18		
3.5.3	Tepelná izolace	21		
3.5.4	Expanzní nádoba	21		
3.6	Ohřev bazénu	21		
3.6.1	Otevřený bazén	22		
3.6.2	Krytý bazén	22		
3.7	Instalace venkovní jednotky ODU split	23		
3.7.1	Místo instalace	23		
3.7.2	Podklad	24		
3.7.3	Budování základu	24		
3.7.4	Vedení kondenzátu	25		
3.7.5	Zemní práce	25		
3.7.6	Elektrické připojení	25		
3.7.7	Strana výfuku a sání vzduchu	26		
3.7.8	Hluk	26		
3.7.9	Propojení venkovní a vnitřní jednotky	26		
3.7.10	Chladivová a elektrická propojení mezi vnitřní a venkovní jednotkou	27		
3.8	Instalace vnitřní jednotky (IDUS)	29		
3.9	Požadavky na protihlukovou ochranu	29		
3.9.1	Základní pojmy z akustiky	29		
3.9.2	Mezní hodnoty pro imise hluku uvnitř a vně budov	32		
3.9.3	Vliv místa instalace na zvukové a vibrační emise tepelných čerpadel	32		
3.10	Příprava a kvality vody – zamezení škod v teplovodních vytápěcích zařízeních	33		
3.11	Nařízení EU o energetické účinnosti	34		
3.12	Chladivo a změny u zkoušek těsnosti	36		
3.13	Povinné kontroly chladivových okruhů u tepelných čerpadel vzduch-voda	37		
3.14	Stanovení potřeby pro přípravu teplé vody	38		
3.14.1	Definice malých a velkých zařízení	38		
3.14.2	Požadavek na ohřívač teplé vody	38		
3.14.3	Cirkulace teplé vody	38		
4	Komponenty zařízení tepelného čerpadla	39		
4.1	Venkovní jednotka (ODU Split)	39		
4.1.1	Rozsah dodávky	39		
4.1.2	Rozměry a připojení	40		
4.1.3	Technická data venkovní jednotky (ODU Split)	42		
4.2	Vnitřní jednotka (IDUS)	44		
4.2.1	Rozsah dodávky	44		
4.2.2	Přehled zařízení	46		
4.2.3	Rozměry a přípojky	47		
4.2.4	Technická data vnitřní jednotky (IDUS)	50		
4.3	Pracovní rozsah	53		

4.4	Produktová data k energetické potřebě Logatherm WPLS4.2 ... 15.2 ...	53	6.1.4	Prostor instalace	91
4.5	Výkonové křivky WPLS4.2 ... 15.2	55	6.1.5	Výkonový diagram	91
4.6	Elektrické připojení	59	6.2	Bivalentní zásobník SMH400.5E a SMH500.5E	92
4.6.1	400V ~ 3N vnitřní jednotka s 230 V ~ 1N venkovní jednotkou	59	6.2.1	Přehled vybavení	92
4.6.2	400V ~ 3N vnitřní jednotka s 400 V ~ 3N venkovní jednotkou	61	6.2.2	Rozměry a technické údaje	93
4.6.3	Instalační modul HC100 ve vnitřní jednotce s integrovaným elektrickým dotopem (IDUS ... Comfort)	62	6.2.3	Produktová data k energetické spotřebě SMH400.5E/SMH500.5E a SMH400.5E-B/SMH500-B	94
4.6.4	CAN – BUS a EMS připojení (IDUS ... Comfort)	63	6.2.4	Tlaková ztráta SMH400.5E a SMH500.5E	95
4.6.5	230 V ~ 1N vnitřní jednotka s 230 V ~ 1N venkovní jednotkou (ODU Split 4 a ODU Split 8)	64	6.3	Zásobník teplé vody pro tepelná čerpadla HR300	96
4.6.6	230 V ~ 1N vnitřní jednotka s 400 V ~ 3N venkovní jednotkou (ODU Split 11 a ODU Split 15)	65	6.3.1	Přehled vybavy	96
4.6.7	Schéma zapojení instalačního modulu pro bivalentní vnitřní jednotku (IDUS ... Light)	66	6.3.2	Rozměry	97
4.6.8	Schéma zapojení instalačního modulu, externí dotop (např. kotel) zapnutý/ vypnutý	67	6.3.3	Technické údaje	98
4.6.9	Schéma zapojení instalačního modulu, alarm pro externí dotop	68	6.4	Dimenzování zásobníků v rodinných domech	100
4.6.10	CAN – BUS a EMS připojení (IDUS ... Light)	69	6.4.1	Cirkulace teplé vody	100
4.7	Regulace tepelného čerpadla	70	6.5	Dimenzování zásobníků teplé vody ve vícegeneračních domech	100
4.8	Funkce FV, Smart – Grid a App	72	7 Akumulační zásobník	101	
4.8.1	Funkce FV	72	7.1	Akumulační zásobník P50 W/ P120/5 W, P200/5 W, P300/5W	101
4.8.2	Funkce Smart grid	72	7.1.1	Přehled vybavení	101
4.8.3	Funkce App	73	7.1.2	Rozměry a technické údaje	101
4.9	Obslužná jednotka RC100/RC100 H ..	73	7.1.3	Produktová data k energetické spotřebě P50 W, P120/5 W, P200/5 W a P300/5 W	103
5 Funkční moduly pro rozšíření regulačního systému	75	7.2	Rychlomontážní systémy otopných okruhů	104	
5.1	Sada pro rychlou montáž nebo solární stanice s EMS	75	8 Obtok (bypass)	106	
5.2	Solární stanice (KS0110/2) se solárním modulem MS100 nebo MS200 nebo bez modulu	75	9 Příklady zařízení	109	
5.3	Směšovací modul MM100	76	9.1	Logatherm WPLS4.2 ... 15.2 T190 s obtokem, jedním nesměšovaným a jedním směšovaným topným/chladicím okruhem	109
5.4	Solární modul	78	9.1.1	Rozsah použití	110
5.4.1	Solární modul MS100	78	9.1.2	Komponenty zařízení	110
5.4.2	Solární modul MS200	81	9.1.3	Stručný popis	110
5.4.3	Modul MP100	85	9.1.4	Zvláštní pokyny pro projektování	110
6 Příprava teplé vody	87	9.2	Logatherm WPLS4.2 ... 15.2 T190 s akumulacním zásobníkem, jedním nesměšovaným a jedním směšovaným topným/chladicím okruhem	112	
6.1	Zásobník teplé vody SH290 RW, SH370 RW a SH400 RW	88	9.2.1	Rozsah použití	113
6.1.1	Přehled vybavení	88	9.2.2	Komponenty zařízení	113
6.1.2	Rozměry a technické údaje	89	9.2.3	Stručný popis	113
6.1.3	Produktová data k energetické spotřebě SH290 RW, SH 370 RW a SH400 RW	90	9.2.4	Zvláštní pokyny pro projektování	113
			9.3	Logatherm WPLS4.2 ... 15.2 Comfort, zásobník teplé vody Logalux SH ... RW, s obtokem, jedním nesměšovaným a jedním směšovaným topným/chladicím okruhem	115

9.3.1	Rozsah použití	116	11.2.1	Všeobecně	139
9.3.2	Komponenty zařízení	116	11.2.2	Pokyny k zásobníkům teplé vody pro tepelná čerpadla	139
9.3.3	Stručný popis	116	11.3	Navazující řemesla	139
9.3.4	Zvláštní pokyny pro projektování	116	11.4	Přepočítávací tabulky	139
9.4	Logatherm WPLS4.2 ... 15.2 Comfort s akumulacním zásobníkem P.../5 W, zásobníkem teplé vody Logalux SH ... RW, jedním nesměšovaným a jedním směšovaným topným okruhem	118	11.4.1	Jednotky energie	139
9.4.1	Rozsah použití	119	11.4.2	Jednotky výkonu	140
9.4.2	Komponenty zařízení	119	11.5	Vzorce	140
9.4.3	Stručný popis	119	11.6	Výhřevnost různých paliv	140
9.4.4	Zvláštní pokyny pro projektování	119	12	Glosář	141
9.5	Logatherm WPLS4.2 ... 13.2 Comfort, bivalentní zásobník teplé vody, tepelné solární zařízení, jeden nesměšovaný a jeden směšovaný topný/ chladicí okruh	121			
9.5.1	Rozsah použití	122			
9.5.2	Komponenty zařízení	122			
9.5.3	Stručný popis	122			
9.5.4	Zvláštní pokyny pro projektování	122			
9.6	Logatherm WPLS4.2...15.2 Light, plynový kondenzační kotel, zásobník teplé vody pro tepelná čerpadla, jeden nesměšovaný a jeden směšovaný topný/ chladicí okruh	124			
9.6.1	Rozsah použití	125			
9.6.2	Komponenty zařízení	125			
9.6.3	Stručný popis	125			
9.6.4	Zvláštní pokyny pro projektování:	125			
9.7	Logatherm WPLS4.2...15.2 Light, plynový kondenzační kotel, zásobník teplé vody, akumulacní zásobník pro tepelná čerpadla, jeden nesměšovaný a jeden směšovaný topný/ chladicí okruh	127			
9.7.1	Rozsah použití	128			
9.7.2	Komponenty zařízení	128			
9.7.3	Stručný popis	128			
9.7.4	Zvláštní pokyny pro projektování	128			
9.8	Logatherm WPLS4.2...15.2 Light, plynový kondenzační kotel, akumulacní zásobník, zásobník teplé vody, jeden nesměšovaný a jeden směšovaný topný/ chladicí okruh	130			
9.8.1	Rozsah použití	131			
9.8.2	Komponenty zařízení	131			
9.8.3	Stručný popis	131			
9.8.4	Zvláštní pokyny pro projektování	131			
10	Příslušenství	133			
10.1	Příslušenství Logatherm WPLS4.2...15.2	133			
11	Dodatek	138			
11.1	Normy a předpisy	138			
11.2	Bezpečnostní pokyny	139			

1 Tepelná čerpadla vzduch/voda v provedení Split značky Buderus

1.1 Charakteristiky a zvláštnosti

Cílem německého ministerstva životního prostředí je snížit emise alespoň o 40 % do roku 2020 a alespoň o 80 % do roku 2050 oproti roku 1990. Opatření vlády k dosažení těchto cílů je rozvoj obnovitelných zdrojů energie a zvýšení energetické účinnosti. V této souvislosti hraje také velkou roli volba vytápění a tepelné čerpadlo z toho bude dlouhodobě profitovat. Zvláště v novostavbách budou umísťována tepelná čerpadla vzduch/voda v provedení Split díky flexibilním možnostem rozmístění a stále účinnějšímu zařízení.

Přednosti a jistoty

- Tepelná čerpadla vzduch/voda od firmy Buderus splňují kvalitativní požadavky koncernu Bosch na maximální funkčnost a životnost
- Zařízení jsou zkoušena a testována ve výrobním závodě
- Odpovědi na všechny otázky jsou během 24 hodin
- Jistota velké značky: Náhradní díly a servis ještě za 15 let

Ekologie ve vysoké míře

- Při provozu tepelného čerpadla je cca 75 % tepelné energie obnovitelné. Při provozu na „zelený proud“ (větrné, vodní, solární energie) až 100 %
- Žádné emise při provozu
- Velmi dobré hodnocení ve EnEV

Úplná nezávislost a jistá budoucnost

- Nezávislost na oleji a plynu
- Nezávislost na vývoji cen u oleje a plynu
- Úspora CO₂

Velmi hospodárné

- Až o 50 % nižší provozní náklady oproti oleji a plynu
- Nízké nároky na údržbu, odolná technika s uzavřenými obvody
- Nejnižší náklady na údržbu: žádné výdaje např. za údržbu hořáku, výměnu filtru a kominika
- Odpadají investice za kotelnu a krb
- Žádné finanční výdaje za hlubinné vrty či plošné kolektory jako v případě tepelných čerpadel země/voda a voda/voda

Jednoduchost a bezproblémovost

- Není zapotřebí žádného povolení úřadů kompetentních pro oblast životního prostředí
- Nejsou stanoveny žádné zvláštní požadavky na velikost pozemku
- Na pozemku musí být zhotoven pouze základ pro venkovní jednotku, vykopání rýhy, nebo průraz skrz obvodovou zeď

Kontrola kvality

- Splitová tepelná čerpadla Buderus splňují požadavky kvality certifikátu EHPA a garantuje roční pracovní číslo



Obr. 1 EHPA certifikát

Čerpání dotace

- Kdo investuje do nové tepelné techniky, ušetří následující rok za drahé tepelné energie. Využijte dodatečně dotací pro vytápění přátelské k životnímu prostředí

JAZ- a měření hlučnosti (online aplikace)

- S kalkulačkou ročního pracovního čísla může být zjištěna hospodárnost tepelných čerpadel Logatherm Buderus.
- S měřením hlučnosti je možné určit hlukové imise postihnutých místností na přilehlém pozemku eventuálně potřebný odstup tepelného čerpadla.

















1.2 Přehled produktů

Tepelná čerpadla vzduch/voda existují ve 4 výkonových velikostech.









- Logatherm WPLS4.2
- Logatherm WPLS8.2
- Logatherm WPLS11.2
- Logatherm WPLS15.2

Každá výkonová velikost je ve 3 variantách provedení

- Comfort: reverzibilní, monoenergetický
- Light: reverzibilní, bivalentní
- T190: reverzibilní, monoenergetický integrovaným zásobníkem teplé vody 190 litrů (tzv. "věž")

Typ	Energetická třída 55 °C	Energetická třída 35 °C
reverzibilní, monoenergetický		
WPLS4.2 Comfort		
WPLS8.2 Comfort		
WPLS11.2 Comfort		
WPLS15.2 Comfort		
reverzibilní, bivalentní		
WPLS4.2 Light		
WPLS8.2 Light		
WPLS11.2 Light		
WPLS15.2 Light		

Tab. 1 WPLS4.2 ... 15.2 Comfort
a WPLS4.2 ... 15.2 Light

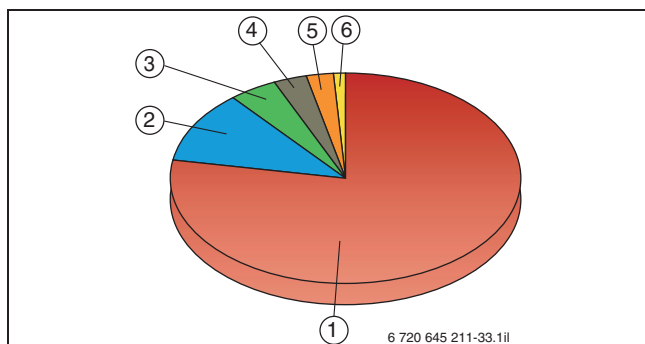
Typ	Energetická třída 55 °C	
reverzibilní, monoenergetický s věží, integrovaný zásobník teplé vody		
WPLS4.2 T190		
WPLS8.2 T190		
WPLS11.2 T190		
WPLS15.2 T190		

Tab. 2 WPLS4.2 ... 15.2 T190

2 Základy

2.1 Princip funkce tepelných čerpadel

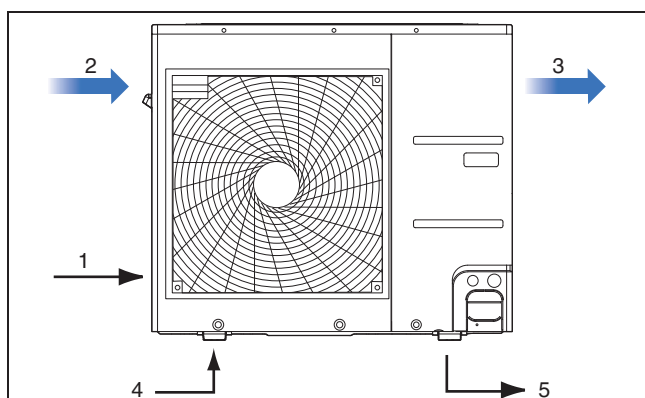
Asi jedna čtvrtina celkové spotřeby energie v Německu připadá na domácnosti. V jedné domácnosti se přitom tři čtvrtiny spotřebované energie použijí na vytápění. Na základě této informace je jasné, kde lze efektivně uskutečňovat opatření v oblasti úspor energie a redukci emisí CO₂. Dobrých výsledků tak lze dosáhnout např. lepší tepelnou izolací, moderními okny a úsporným systémem vytápění.



Obr. 2 Spotřeba energie v domácnostech

- [1] Vytápění 78 %
- [2] Teplá voda 11 %
- [3] Ostatní přístroje 4,5 %
- [4] Chlazení, mražení 3 %
- [5] Praní, vaření, mytí 2,5%
- [6] Světlo 1 %

Tepelné čerpadlo odebírá největší část energie pro vytápění z okolního prostředí, zatímco jen malá část je přiváděna jako pracovní energie. Účinnost tepelných čerpadel (topný faktor) se pohybuje mezi 3 až 6, u tepelných čerpadel vzduch/voda 3 až 4,5. Pro energeticky úsporné a ekologické vytápění jsou proto tepelná čerpadla ideální.



Obr. 3 Tok teplot tepelným čerpadlem vzduch/voda (příklad)

- [1] Hnací energie
- [2] Vzduch 0 °C
- [3] Vzduch -5 °C
- [4] Potrubí tekutiny 3/8"
- [5] Potrubí horkého plynu 5/8"

2.2 Účinnost, topný faktor a roční pracovní číslo

2.2.1 Účinnost

Účinnost (η) je poměr užitečného výkonu k výkonu přijatému. Při ideálních procesech se účinnost rovná 1. Technické procesy jsou však stále propojeny se ztrátami, a proto jsou účinnosti technických zařízení vždy nižší než 1 ($\eta < 1$).

$$\eta = \frac{\dot{Q}_N}{P_{el}}$$

Vzorec 1 Výpočet účinnosti

η Účinnost
 \dot{Q}_N Odevzdaný užitečný výkon
 P_{el} Elektrický příkon

Tepelná čerpadla získávají velkou část energie z okolního prostředí. Tato část se nepovažuje za přivedenou energii, protože je zadarmo. Pokud by účinnost byla počítána za těchto podmínek, byla by > 1 .

Jelikož taková hodnota účinnosti není technicky správná, byl pro tepelná čerpadla ke stanovení poměru užitečné energie k energii vynaložené (v tomto případě čisté pracovní energii) zavedený topný faktor (COP). Topný faktor tepelných čerpadel se pohybuje mezi 3 až 6.

2.2.2 Topný faktor

Topný faktor ε , zvaný také COP (angl. Coefficient Of Performance), je naměřené resp. vypočtené charakteristické číslo pro tepelná čerpadla při speciálně definovaných provozních podmínkách, podobné normované spotřebě paliva u motorových vozidel.

Topný faktor ε představuje poměr využitelného tepelného výkonu k elektrickému příkonu kompresoru. Dosažitelný topný faktor tepelného čerpadla je závislý na teplotní diferencii mezi zdrojem tepla a spotřebičem tepla.

Ke stanovení ε platí pro moderní zařízení následující přibližný vzorec z teplotních diferencí:

$$\varepsilon = 0,5 \times \frac{T}{T - T_0} = 0,5 \times \frac{\Delta T + T_0}{\Delta T}$$

Vzorec 2 Výpočet topného faktoru z teplot

T Absolutní teplota spotřebiče tepla [K]
 T_0 Absolutní teplota nízkopotenciálního zdroje tepla [K]
 Pro poměr tepelného výkonu a elektrického příkonu platí následující vzorec:

$$\varepsilon = \text{COP} = \frac{\dot{Q}_H}{P_{el}}$$

Vzorec 3 Výpočet topného faktoru z el. příkonu

P_{el} Elektrický příkon [kW]
 \dot{Q}_H Teplu pro vytápění [kW]

2.2.3 Příklad výpočtu topného faktoru z teplotních diferencí

Jak velký je topný faktor tepelného čerpadla v kombinaci s podlahovým vytápěním s teplotou na výstupu 35 °C a otopnými tělesy s teplotou 50 °C při teplotě tepelného zdroje 0 °C.

Podlahové vytápění (1)

- $T = 35 \text{ °C} = (273 + 35) \text{ K} = 308 \text{ K}$
- $T_0 = 0 \text{ °C} = (273 + 0) \text{ K} = 273 \text{ K}$
- $\Delta T = T - T_0 = (308 - 273) \text{ K} = 35 \text{ K}$

Výpočet podle vzorce 2:

$$\varepsilon = 0,5 \times \frac{T}{\Delta T} = 0,5 \times \frac{308 \text{ K}}{35 \text{ K}} = 4,4$$

Vytápění otopnými tělesy (2)

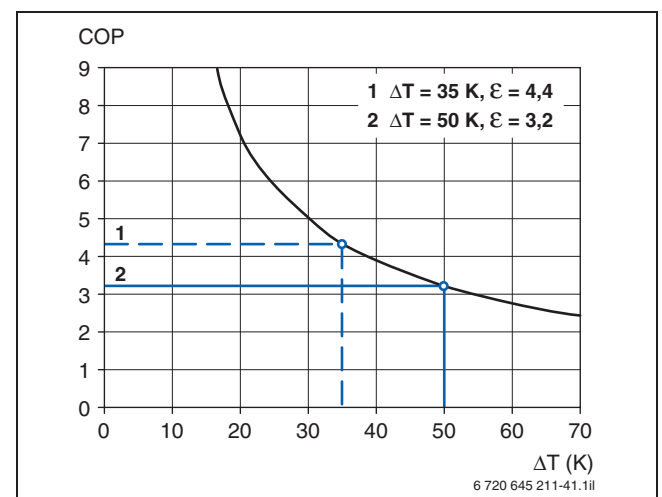
- $T = 50 \text{ °C} = (273 + 50) \text{ K} = 323 \text{ K}$
- $T_0 = 0 \text{ °C} = (273 + 0) \text{ K} = 273 \text{ K}$
- $\Delta T = T - T_0 = (323 - 273) \text{ K} = 50 \text{ K}$

Výpočet podle vzorce 2:

$$\varepsilon = 0,5 \times \frac{T}{\Delta T} = 0,5 \times \frac{323 \text{ K}}{50 \text{ K}} = 3,2$$



Příklad ukazuje zvýšení topného faktoru o 36 % pro podlahové vytápění oproti vytápění s otopnými tělesy. Z toho vychází empirické pravidlo: Snížení teploty topné vody o 1 °C = zvýšení topného faktoru o 2,5 %.



Obr. 5 Topné faktory dne vzorového výpočtu

COP Topný faktor ε
 ΔT Rozdíl teplot

2.2.4 Srovnání topných faktorů různých tepelných čerpadel dle DIN-EN 14511

Aby bylo možné provést přibližné porovnání různých tepelných čerpadel, jsou v normě EN 14511 stanoveny podmínky, při nichž se tyto topné faktory zjišťují, jako je například typ a vztažná teplota teplotnosné látky.

Solanka ¹⁾ / Voda ²⁾ [°C]	Voda ¹⁾ /Voda ²⁾ [°C]	Vzduch ¹⁾ /Voda ²⁾ [°C]
B0/W35	W10/W35	A7/W35
B0/W45	W10/W45	A2/W35
B5/W45	W15/W45	A -7/W35

Tab. 3 Srovnání tepelných čerpadel dle DIN 14511

- 1) Zdroj nízkopotenciálního tepla a teplota teplotnosné látky
- 2) Spotřebič tepla a teplota výstupu ze zařízení

A vzduch (angl. Air)
B solanka (angl. Brine)
W voda (angl. Water)

Topný faktor podle EN 14511 zohledňuje kromě příkonu kompresoru také výkon pro pomocné přístroje, poměrnou část pro příkon oběhového čerpadla primárního okruhu, případně u tepelných čerpadel vzduch/voda pro příkon ventilátoru.

Navíc se rozlišují tepelná čerpadla s integrovanými čerpadly a tepelná čerpadla bez integrovaných čerpadel, což vede v praxi k výrazně rozdílným topným faktorům. Smysluplné je tak jen přímé porovnání tepelných čerpadel shodné konstrukce.



Uváděné topné faktory (ϵ , COP) tepelných čerpadel Buderus jsou vztaženy jednak k okruhu chladiwa (bez poměrné části výkonu oběhového čerpadla) a doplňkově metodou výpočtu dle DIN EN 14511 pro zařízení s integrovanými čerpadly.

2.2.5 Srovnání různých tepelných čerpadel dle DIN-EN 14825

DIN EN 14825 zohledňuje mj. tepelná čerpadla s elektricky poháněnými kompresory pro vytápění nebo chlazení prostoru. V této normě jsou definovány podmínky pro zkoušení a měření výkonu při podmínkách částečného zatížení a výpočet sezonních topných faktorů pro vytápění a chlazení (Vytápění SCOP = Seasonal Coefficient of Performance; chlazení: SEER = Seasonal Energy Efficiency Ratio). To je důležité proto, aby bylo možno vzájemně reprezentativním způsobem srovnávat modulovaná tepelná čerpadla při proměnlivých sezonních podmínkách.

2.2.6 Roční pracovní číslo

Jako doplněk k topnému faktoru, který představuje pouze okamžitý příkon při zcela jasných podmínkách, je definováno tzv. pracovní číslo. To se zpravidla udává jako roční pracovní číslo β (také anglicky seasonal performance factor) a vyjadřuje poměr mezi celkovým ročním užitečným teplem tepelného čerpadla a ve stejném čase dodanou elektrickou energií. VDI – směrnice 4650

obsahuje postup, který umožňuje přepočítat topné faktory z měření na zkušební na roční pracovní číslo pro reálný provoz s konkrétními provozními podmínkami.

Roční pracovní číslo lze přibližně vypočítat. Zde jsou zohledněny typy konstrukce tepelných čerpadel a různé korekční faktory pro provozní podmínky. Mezitím se objevily i speciální softwarové programy, které prostřednictvím simulačních výpočtů mohou poskytovat velmi přesné hodnoty.

Velmi zjednodušená výpočtová metoda ročního pracovního čísla je následující:

$$\beta = \frac{\dot{Q}_{wp}}{W_{el}}$$

Vzorec 4 Výpočet ročního pracovního čísla

β Roční pracovní číslo
 \dot{Q}_{wp} Množství tepla vyrobené tepelným čerpadlem v průběhu jednoho roku [kWh]
 W_{el} Elektrická energie dodaná tepelnému čerpadlu v průběhu jednoho roku [kWh]

2.2.7 Nákladové číslo

Podle normy DIN 4701 – 10 by se u tepelných čerpadel měla zavést dnes obvyklá tzv. nákladová čísla pro energetické hodnocení různých technologií vytápění. Nákladová čísla e_g vyjadřují náklady na neobnovitelnou energii pro splnění úkolu zařízení. U tepelných čerpadel je nákladové číslo jednoduše obrácená hodnota ročního pracovního čísla:

$$e_g = \frac{1}{\beta} = \frac{W_{el}}{\dot{Q}_{wp}}$$

Vzorec 5 Výpočet nákladového čísla zdroje

β Roční pracovní číslo
 e_g Nákladové číslo tepelného čerpadla
 \dot{Q}_{wp} Množství tepla vyrobené tepelným čerpadlem v průběhu jednoho roku [kWh]
 W_{el} Elektrická energie dodaná tepelnému čerpadlu v průběhu jednoho roku [kWh]

2.2.8 Okrajové podmínky pro projektování zařízení

Při projektování systému lze vhodnou volbou zdroje tepla a otopné soustavy pozitivně ovlivnit topný faktor a s ním spojené roční pracovní číslo:

Čím menší je rozdíl mezi teplotou na výstupu a teplotou zdroje tepla, tím lepší je topný faktor.

Nejlépeších topných faktorů je dosahováno při vysokých teplotách nízkopotenciálního zdroje tepla a nízkých teplotách výstupu do distribuce otopné soustavy.

Nízké výstupní teploty lze dosáhnout především velkoplošným vytápěním.

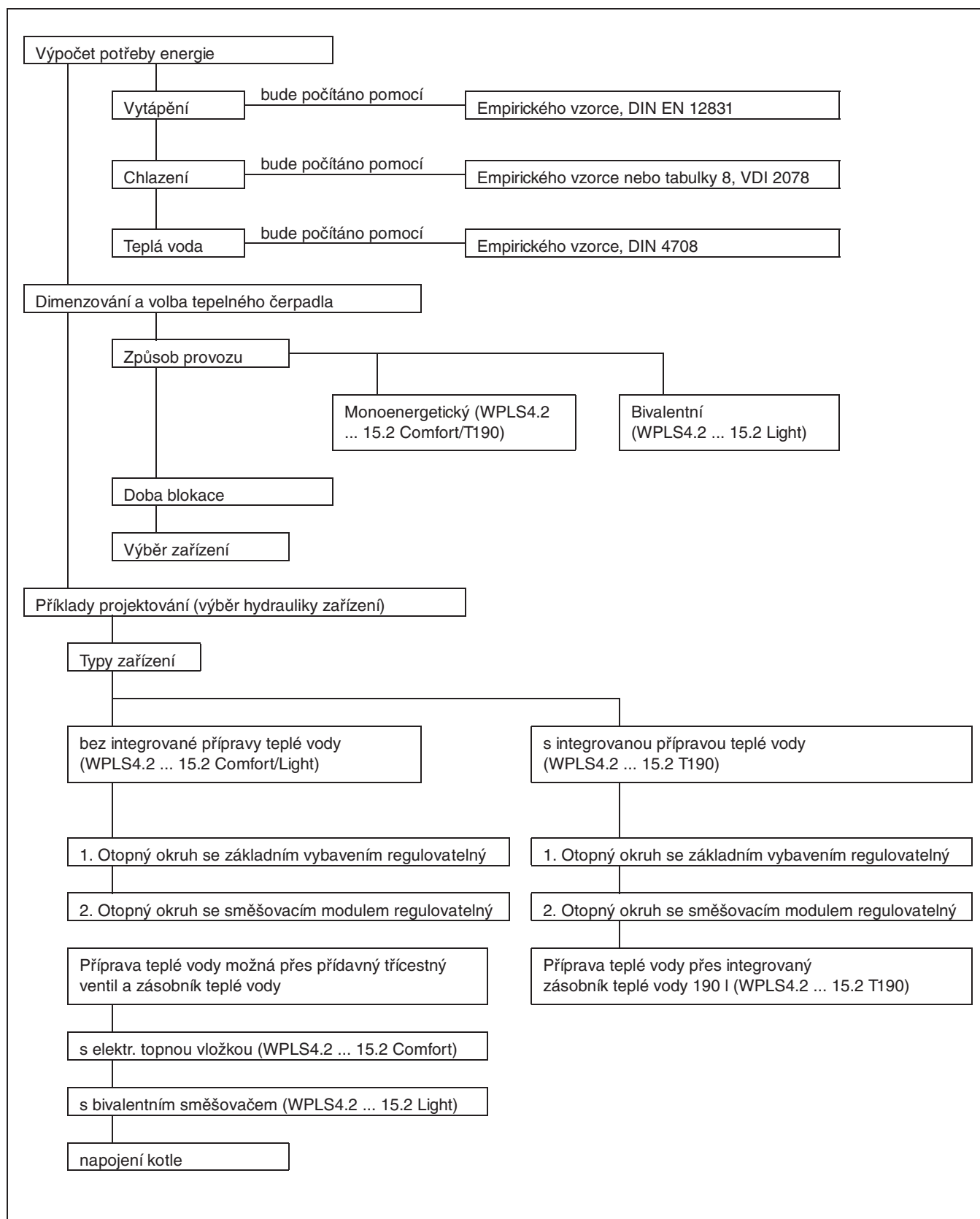
Při projektování systému je nutné zvážit efektivnost způsobu provozu systému tepelného čerpadla a investiční náklady, tj. náklady na zhotovení systému.

3 Návrh a dimenzování tepelných čerpadel

3.1 Postup

Kroky, které je nutné učinit v souvislosti s projektováním, a dimenzováním otopné soustavy s tepelným čerpadlem

jsou znázorněny v tab. 4. Podrobný popis najdete v následujících kapitolách.



Tab. 4 Projektování a dimenzování otopného systému s tepelným čerpadlem

3.2 Minimální objem zařízení a provedení vytápěcího zařízení



Abychom se vyhnuli příliš mnoha cyklům start/stop, neúplnému odtávání a zbytečným chybovým hláškám, musí být v otopné soustavě uloženo dostatečné množství energie. Tato energie bude uložena jednak v obsahu vody vytápěcího zařízení, a jednak v komponentech zařízení (otopná tělesa) jakož i v betonové podlaze (podlahové vytápění).

Protože požadavky na různé instalace tepelných čerpadel a vytápěcích zařízení se výrazně liší, není obecně uváděn žádný minimální objem zařízení. Místo toho platí pro všechny velikosti tepelných čerpadel následující předpoklady:

3.2.1 Pouze podlahový otopný okruh bez akumulčního zásobníku, bez směšovacího ventilu

Pro zajištění funkce tepelného čerpadla a funkce odtávání musí být k dispozici alespoň 22 m² vyhřívané podlahové plochy. Dále musí být v největší místnosti (referenční místnost) instalováno dálkové ovládání. Teplota místnosti měřená dálkovým ovládním je zohledněna pro výpočet teploty na výstupu (regulace řízená venkovní teplotou s korekcí teploty místnosti). Všechny zónové ventily referenční místnosti musí být plně otevřeny.

Za určitých okolností může dojít k aktivování elektrického dohřevu, aby se zajistila plná funkce odtávání. Toto závisí na dostupné podlahové ploše.

3.2.2 Pouze otopný okruh s otopnými tělesy bez akumulčního zásobníku, bez směšovacího ventilu

Pro zajištění funkce tepelného čerpadla a odtávání musí být k dispozici alespoň čtyři otopná tělesa, každé o výkonu minimálně 500 W. Je třeba dbát na to, aby byly termostatické ventily těchto těles zcela otevřeny. Pokud může být tato podmínka v rámci obytné zóny splněna, doporučujeme pro tuto referenční místnost dálkové ovládání, aby mohla být naměřená teplota místnosti zohledněna pro výpočet teploty na výstupu.

Za určitých okolností může dojít k aktivování elektrického dohřevu, aby se zajistila plná funkce odtávání. Toto závisí na dostupné ploše otopných těles.

3.2.3 Vytápění s jedním nesměšovaným otopným okruhem a jedním směšovaným otopným okruhem bez akumulčního zásobníku

Pro zajištění funkce tepelného čerpadla a funkce odtávání musí otopný okruh bez směšovacího ventilu obsahovat alespoň čtyři otopná tělesa, každé s výkonem minimálně 500 W. Je třeba dbát na to, aby byly termostatické ventily těchto otopných těles zcela otevřeny.

Za určitých okolností může dojít k aktivování elektrického dohřevu, aby se zajistila plná funkce odtávání. Toto závisí na dostupné ploše otopných těles.

Poznámka

Pokud mají oba otopné okruhy rozdílné provozní časy, musí mít každý otopný okruh možnost zajistit sám funkci tepelného čerpadla. Potom je třeba dbát na to, aby byly alespoň čtyři ventily otopných těles nesměšovaného otopného okruhu zcela otevřeny a pro směšovaný otopný okruh (podlaha) byla k dispozici podlahová plocha alespoň 22 m². V tomto případě doporučujeme v referenčních místnostech obou otopných okruhů dálkové ovládání, aby mohla být měřená teplota prostoru zohledněna pro výpočet teploty na výstupu.

Za určitých okolností může dojít k aktivování elektrického dohřevu, aby se zajistila plná funkce odtávání.

Pokud mají oba otopné okruhy identické provozní časy, nevyžaduje směšovaný otopný okruh žádnou minimální plochu, protože pomocí čtyř trvale průtočných otopných těles je funkce tepelného čerpadla zajištěna. Dálkové ovládání bude doporučeno v oblasti otevřeného otopného tělesa tak, aby tepelné čerpadlo automaticky přizpůsobilo teplotu na výstupu.

3.2.4 Pouze otopné okruhy se směšovačem (platí také pro otopný okruh s konvektory a ventilátorem)

Aby se zajistilo, že bude dostatek energie pro odtávání, je třeba použít akumulční zásobník o objemu minimálně 50 litrů.

3.3 Stanovení tepelné ztráty budovy (potřeby tepla)

Dále jsou popsány rychlé metody, které jsou vhodné k odhadu tepelné ztráty, ale nemohou nahradit individuální podrobný výpočet.

3.3.1 Stávající objekty

Při výměně stávajícího systému vytápění lze tepelnou ztrátu odhadnout podle spotřeby paliva starého systému vytápění.

U plynového vytápění:

$$\dot{Q} \text{ [kW]} = \frac{\text{spotřeba [m}^3 \text{ za rok]}}{250 \text{ [m}^3 \text{ na 1 kW]}}$$

Vzorec 6

U olejového vytápění:

$$\dot{Q} \text{ [kW]} = \frac{\text{spotřeba [litrů za rok]}}{250 \text{ [litrů na 1 kW]}}$$

Vzorec 7



Pro kompenzaci vlivu extrémně chladných nebo teplých let je nutné spotřebu paliva stanovit jako průměr za několik let.

Příklad:

K vytápění domu bylo v posledních 10 letech spotřebováno celkem 30 000 litrů topného oleje. Jak velká je tepelná ztráta?

Průměrná spotřeba topného oleje za rok činí:

$$\frac{\text{spotřeba}}{\text{období}} = \frac{30000 \text{ litrů}}{10 \text{ let}} = 3000 \text{ litrů za rok}$$

Pomocí vzorce 6 se vypočítá tepelná ztráta:

$$\dot{Q} = \frac{3000 \text{ litrů za rok}}{250 \text{ litrů na 1 kW}} = 12 \text{ kW}$$

Výpočet tepelné ztráty lze provést také podle kapitoly 3.3.2. Předepsané hodnoty pro specifickou potřebu tepla jsou potom:

Druh izolace budovy	Specifická tepelná ztráta \dot{q} [W/m ²]
Izolace dle WSchVO 1982	60 ... 100
Izolace dle WSchVO 1995	40 ... 60

Tab. 5 Měrná potřeba tepla

3.3.2 Měrná potřeba tepla

Potřebný tepelný výkon pro vytápění bytu nebo domu lze přibližně stanovit pomocí plochy, která má být vytápěna, a měrné potřeby tepla. Měrná potřeba tepelného výkonu je závislá na tepelné izolaci budovy (tab. 6).

Druh izolace budovy	Specifická tepelná ztráta \dot{q} [W/m ²]
Izolace dle EnEV 2002	40 ... 60
Izolace dle EnEV 2009	30 ... 35
Úsporný dům 100 dle KfW 100	
Nízkoenergetický dům 70 dle KfW	15 ... 30
Pasivní dům	10

Tab. 6 Měrná potřeba tepla

Potřeba tepelného výkonu \dot{Q} se vypočítá z vytápěné plochy A a měrné tepelné ztráty (potřeba tepla \dot{q}) takto:

$$\dot{Q} \text{ [W]} = A \text{ [m}^2\text{]} \cdot \dot{q} \text{ [W/m}^2\text{]}$$

Vzorec 8

Příklad

Jak velká je tepelná ztráta domu o vytápěné ploše 150 m² a s tepelnou izolací podle EnEV 2009?

Z tabulky 6 vychází pro izolaci podle EnEV 2009 měrná tepelná ztráta 30 W/m². Tepelná ztráta se pak vypočítá podle vzorce 8:

$$\dot{Q} = 150 \text{ m}^2 \cdot 30 \text{ W/m}^2 = 4500 \text{ W} = 4,5 \text{ kW}$$

3.3.3 Dodatečný výkon pro přípravu teplé vody

Má-li být tepelné čerpadlo používáno i k přípravě teplé vody, je nutné při dimenzování zohlednit potřebný dodatečný výkon.

Potřebný tepelný výkon k přípravě teplé vody závisí především na její potřebě. Ta se řídí podle počtu osob v domácnosti a podle požadovaného komfortu ohřevu teplé vody. V normální bytové výstavbě se na osobu počítá se spotřebou 30 až 60 litrů teplé vody o teplotě 45 °C.

Aby byla při projektování systému zaručena jistota a bylo vyhověno vzrůstajícím nárokům spotřebitelů na komfort, vychází se z tepelného výkonu 200 W na osobu.

Příklad:

Jak velký musí být dodatečný tepelný výkon u domácnosti se čtyřmi osobami a spotřebou teplé vody 50 litrů na osobu a den?

Dodatečný tepelný výkon na osobu činí 0,2 kW. V domácnosti se čtyřmi osobami tedy dodatečný tepelný výkon činí:

$$\dot{Q}_{WW} = 4 \cdot 0,2 \text{ kW} = 0,8 \text{ kW}$$

Vzorec 9

3.3.4 Dodatečný výkon potřebný pro doby blokace dodavatelem el. energie

Většina dodavatelů elektrické energie podporuje instalaci tepelných čerpadel speciálními tarify elektrické energie. V reakci na příznivější ceny si dodavatelé vyhrazují uložení časy blokování provozu tepelného čerpadla, např. během vysokých výkonových špiček v elektrické síti.

Monovalentní a monoenergetický provoz

Při monovalentním a monoenergetickém provozu musí být tepelné čerpadlo dimenzováno větší, aby i přes dobu blokace mohlo pokrývat potřebu tepla za den. Teoreticky se faktor f pro dimenzování tepelného čerpadla vypočítá následovně:

$$f = \frac{24 \text{ h}}{24 \text{ h} - \text{doba blokace za den v hodinách}}$$

Vzorec 10

V praxi se ale ukazuje, že potřebný zvýšený výkon je menší, protože nejsou vytápěny všechny místnosti a jen zřídka kdy je dosahováno nejnižších teplot.

V praxi se osvědčilo následující dimenzování:

Součet doby blokace za den v hodinách	Dodatečný tepelný výkon v % tepelné ztráty
2	5
4	10
6	15

Tab. 7

Postačí proto dimenzovat tepelné čerpadlo větší o cca 5 % (2 blokovací hodiny) až 15 % (6 blokovacích hodin).

Bivalentní provoz

V bivalentním provozu nepředstavují doby blokace obecně žádné omezení, protože se případně spustí druhý zdroj tepla.

3.4 Dimenzování pro provoz chlazení

Logatherm WPLS.2...Comfort/Light/T190 jsou reverzibilní tepelná čerpadla. Tím, že proces cyklu tepelného čerpadla běží v obráceném směru (reverzní způsob provozu), mohou být tepelná čerpadla použita i pro chladič provoz. Chlazení může probíhat přes podlahovou otopnou plochu nebo přes chladič konvektor.



Aby bylo možné spustit chladič režim, je nutný regulátor řízený teplotou v prostoru RC100 H s čidlem vlhkosti vzduchu. Při použití konvektorů musí být nainstalován regulátor řízený teplotou v prostoru RC100.



Poznámka:

Na ochranu před korozi:

- ▲ Veškeré trubky a přípojky opatřit vhodnou izolací.

Přes kontakt PK2 (svorka 55 a N instalačního modulu) je k dispozici napětím zatížený kontakt pro přepínání z vytápěcího do chladičového provozu.

Pro řízení chlazení je nutné čidlo rosného bodu (MK2) na výstupu k otopným okruhům

Pokud je použit akumulací zásobník, potom musí být vybaven vhodnou difúzně těsnou izolací (např.: P50 W)

Všechny instalované komponenty, jako jsou např. trubky čerpadla, atd. musí být tepelně izolovány proti difúzi par. Vnitřní jednotky zařízení Logatherm WPLS4.2 ... 15.2 Comfort/T190 jsou již z výroby standardně tepelně izolovány proti difúzi par.

Vnitřní jednotky zařízení Logatherm WPLS4.2 ... 15.2 Light nejsou sériově izolovány a tím nejsou vhodné pro chlazení pod rosným bodem. Chlazení prostřednictvím radiátorů není vhodné.

Chladič provoz je kontrolován prvním otopným okruhem (čidlo teploty výstupu T0 a prostorový regulátor s čidlem vlhkosti RC100 H). Chlazení výhradně druhým otopným okruhem není možné. Funkce „Chlazení v otopném okruhu 1 blokovat“ blokuje také chlazení v otopném okruhu 2.

Názvoslovní chlazení

Aktivní chlazení

U aktivního chlazení je vědomě snižován rosný bod, aby bylo dosaženo vyšších chladících výkonů. Přitom je vzduch v místnosti vháněn do výměníku tepla, např. konvektor s ventilátorem. Zároveň může být tento vzduch odvlhčen. K tomu je třeba z konvektoru s ventilátorem odvádět kondenzát. Pro dynamické chlazení jsou vhodné jen akumulční zásobníky s difúzně těsnou izolací. Stejně tak i všechna použitá potrubí pro aktivní chlazení musí být opatřena difúzně těsnou izolací.

Pasivní chlazení

U pasivního chlazení je teplota chladicí kapaliny nad rosným bodem. Půdní, stropní a stěnové plochy zachycují teplo místnosti a přenášejí ji do topné vody. Zároveň musí být v referenční místnosti instalována řídicí jednotka RC100H, aby byl hlídán rosný bod. Chladící výkon, který může být přenášen, je menší než u chlazení přes konvektory s ventilátorem.

Příslušenství

Na výstupu z vnitřní jednotky je instalováno čidlo rosného bodu. Pokud není instalován akumulční zásobník s izolací těsnou proti difúzním parám, musí být na vstupu do akumulčního zásobníku namontováno další čidlo rosného bodu.

Režimy chlazení

Pro chlazení jsou k dispozici dva různé druhy provozu:

- **Pasivní chlazení nad rosným bodem**
Např. chlazení prostřednictvím podlahového vytápění: Při provozu nad rosným bodem (nastavitelné do +5 °C) pro chlazení s podlahovým vytápěním musí být instalována řídicí jednotka RC100 H a čidla rosného bodu (až pět) na nejkritičtějším oblastech, kde se může vyskytnout kondenzát. Tato čidla vypnou tepelné čerpadlo při výskytu kondenzátu, aby se předešlo škodám. Pokud není instalován akumulční zásobník s izolací těsnou proti difúzním parám, musí být na vstupu do akumulčního zásobníku namontováno další čidlo rosného bodu. Chlazení konvektory potom není možné.
- **Aktivní chlazení pod rosným bodem**
Např. chlazení konvektory: Při provozu pod rosným bodem musí být kompletní systém vytápění a akumulční zásobník těsný vůči difúzním parám. Vznikající kondenzát v konvektorech musí být odváděn.

Pro chlazení musí být použit regulátor RC100 H řízený teplotou v místnosti:

- Při chladícím provozu řízeném venkovní teplotou s vlivem místnosti (prostoru) nebo při chladícím provozu řízeném teplotou v místnosti (prostoru) přes jeden podlahový otopný okruh.
- Při chladícím provozu přes jeden chladicí konvektor.

Chlazení s podlahovým vytápěním

Podlahové vytápění může být použito k vytápění i chlazení místností.

V chladícím provozu by teplota povrchu neměla klesnout pod 20 °C. Aby se zajistilo dodržení kritérií tepelné pohody prostředí a abychom se vyvarovali tvoreni kondenzační vody, musí být dodrženy mezní hodnoty teploty povrchové plochy.

Pro zajištění nepřekročení rosného bodu musí být např. ve výstupu podlahového vytápění zabudováno čidlo rosného bodu. Tímto je možné vyvarovat se tvorby kondenzátu při krátkodobých výkyvech počasí.

Minimální teplota na výstupu pro chlazení s podlahovým vytápěním a minimální teplota povrchové plochy jsou závislé na příslušných klimatických poměrech v místnosti (teplota vzduchu a relativní vlhkost vzduchu). Při projektování musí být tato hlediska zohledněna.



Abychom se vyvarovali nebezpečí uklouznutí, tak ve vlhkých místnostech (např. koupelna a kuchyně) podlahové otopné okruhy nepoužíváme pro chlazení.

Výpočet chladicího zařízení

Dle VDI 2078 lze chladicí zatížení přesně vypočítat. Pro přibližný výpočet chladicího zatížení (s přihlédnutím k VDI 2078) lze použít následující formulář.

Formulář pro přibližný výpočet chladicího zatížení místnosti (v návaznosti na VDI 2078)									
Adresa				Popis místnosti					
Jméno:					Délka:		Plocha:		
Ulice:					Šířka:		Objem:		
Město:					Výška:		Využití:		
1 ozáření sluncem přes okna a venkovní dveře									
Orientace	Okno nechráněné			Faktor snížení sluneční ochrany			Měrné chladicí zatížení [W/m ²]	Okenní plocha [m ²]	Okenní plocha [m ²]
	Jednoduché sklo [W/m ²]	Dvojité sklo [W/m ²]	Izolační sklo [W/m ²]	Vnitřní žaluzie	Markýza	Venkovní žaluzie			
Sever	65	60	35	× 0,7	× 0,3	× 0,15			
Severovýchod	80	70	40						
Východ	310	280	155						
Jihovýchod	270	240	135						
Jih	350	300	165						
Jihozápad	310	280	155						
Západ	320	290	160						
Severozápad	250	240	135						
Střešní okno	500	380	220						
Součet									
2 stěny, podlahy, stropy kromě již obsažených okenních a dveřních otvorů									
Venkovní stěna		Orientace			Slunné [W/m ²]	Stinné [W/m ²]	Měrně chladicí zatížení [W/m ²]	Plocha [m ²]	Chladicí zatížení [W]
		Sever, východ			12	12			
		Jih			30	17			
		Západ			35	17			
Vnitřní stěna k neklimatizovaným místnostem					10				
Podlaha k neklimatizovaným místnostem					10				
Strop	k neklimatizovaným místnostem ve [W/m ²]	Neizolováno [W/m ²]		Izolováno [W/m ²]					
		plochý	šikmý	plochý	šikmý				
	10	60	50	30	25				
Součet									
3 elektrické přístroje, které jsou v provozu									
				Příkon [W]	Faktor snížení			Chladicí zatížení [W]	
Osvětlení					0,75				
Počítač									
Stroje									
Součet									
4 vydávání tepla osobami									
				Počet	Měrné chladicí zatížení [W/osobu]			Chladicí zatížení [W]	
Tělesně neaktivní až po lehkou práci					120				
5 součet chladicích zatížení									
Součet z 1:		Součet z 2:		Součet z 3:		Součet z 4:		Celkové chladicí zatížení [W]	
	+		+		+		=		

Tab. 8

3.5 Dimenzování tepelného čerpadla

Tepelná čerpadla bývají zpravidla dimenzována v těchto způsobech provozu:

- Monovalentní způsob provozu:
Celková tepelná ztráta budovy a tepelný výkon pro přípravu teplé vody se kryjí pouze tepelným čerpadlem (pro tepelná čerpadla vzduch/voda spíše neobvyklé).
- Monoenergetický způsob provozu:
Tepelná ztráta budovy a tepelný výkon pro přípravu

3.5.1 Monoenergetický způsob provozu

Monoenergetický provoz zohledňuje vždy to, že špičkové výkony nejsou pokryty samy tepelným čerpadlem, ale jsou kryty pomocí elektrické topné vložky. Doporučujeme instalovat tepelné čerpadlo tak, aby bivalentní bod u bivalentního nebo monoenergetického způsobu provozu ležel na -5 °C . U tohoto bivalentního bodu vyplývá dle DIN 4701 část 10, že podíl pokrytí tepelného čerpadla pro práci na vytápění je cca. 98 %. Pouze 2 % musí potom

teplé vody jsou pokryté z velké části tepelným čerpadlem. Ve špičkách potřeby tepla naskočí elektrický dohřev.

- Bivalentní způsob provozu:
Tepelná ztráta budovy a tepelný výkon pro přípravu teplé vody jsou pokryté z velké části tepelným čerpadlem. Ve špičkách potřeby tepla naskočí další tepelný zdroj (olej, plyn, elektrický dohřev).

ještě přispívat z elektrické topné vložky podporující vytápění i přípravu teplé vody. Elektrický dohřev je spínán dle aktuální potřeby až do maximálního výkonu 9 kW.

Důležité je provádět dimenzování tak, aby byl zapotřebí co nejnižší podíl přímé elektrické energie. Výrazně poddimenzované tepelné čerpadlo má za následek neúměrně vysoký pracovní podíl elektrického dohřevu, a tím zvýšené náklady za elektrickou energii.

Bivalentní bod ϑ_{Biv} [°C]	-10	-9	-8	-7	-6	-5	-4	-3	-2	-1	0	+1	+2	+3	+4	+5
Podíl výkonu μ	0,77	0,73	0,69	0,65	0,62	0,58	0,54	0,50	0,46	0,42	0,38	0,35	0,31	0,27	0,23	0,19
Podíl pokrytí $\alpha_{H,a}$ při bivalentně paralelním provozu	1,00	0,99	0,99	0,99	0,99	0,98	0,97	0,96	0,95	0,93	0,90	0,87	0,83	0,77	0,70	0,61
Podíl pokrytí $\alpha_{H,a}$ při bivalentně alternativním provozu	0,96	0,96	0,95	0,94	0,93	0,91	0,87	0,83	0,78	0,71	0,64	0,55	0,46	0,37	0,28	0,19

Tab. 9 Výťah z DIN 4701, část 10

Příklad:

Jak velký výkon musí mít tepelné čerpadlo (při podmínkách A2/W35 je nutné zvolit u budovy s obytnou plochou 150 m^2 , měrnou tepelnou ztrátu 30 W/m^2 , venkovní výpočtovou teplotou -12 °C , čtyřmi osobami se spotřebou 50 litrů teplé vody za den a čtyřmi hodinami blokací doby elektrorozvodné společnosti denně?

Tepelná ztráta se vypočítá pomocí vzorce 8:

$$Q_H = 150\text{ m}^2 \cdot 30\text{ W/m}^2 = 4500\text{ W} = 4,5\text{ kW}$$

Dodatečný tepelný výkon potřebný k přípravě teplé vody činí 200 W na osobu a den. V domácnosti se čtyřmi osobami tedy dodatečný tepelný výkon činí:

$$Q_{WW} = 4 \cdot 200\text{ W} = 800\text{ W}$$

Součet tepelných ztrát pro vytápění a přípravu teplé vody tedy činí:

$$Q_{HL} = Q_H + Q_{WW}$$

Vzorec 11

$$Q_{HL} = 4500\text{ W} + 800\text{ W} = 5300\text{ W}$$

Pro dodatečný tepelný výkon pro období blokace musí být dle kapitoly 3.3.4 tepelný výkon, který musí být pokryt tepelným čerpadlem, při čtyřech hodinách doby blokace zvýšen přibližně o 10 % (\rightarrow tab. 7):

$$Q_{WP} = 1,1 \cdot Q_{HL}$$

Vzorec 12

$$Q_{WP} = 1,1 \cdot 5300\text{ W} = 5830\text{ W}$$

3.5.2 Bivalentní způsob provozu

Bivalentní způsob provozu předpokládá použití druhého tepelného zdroje, např. olejového nebo plynového kotle.

Bivalentní bod odpovídá venkovní teplotě, do které samotné tepelné čerpadlo pokrývá vypočtenou potřebu tepla na vytápění bez nutnosti použití druhého zdroje tepla.

Pro dimenzování tepelného čerpadla je stanovení bivalentního bodu rozhodující. Venkovní teploty v České republice jsou závislé na místních klimatických podmínkách. Protože se však v průměru pohybuje venkovní teplota pod -5 °C jen asi 20 dnů v roce, je pouze po těchto několik málo dnů v roce zapotřebí paralelní či alternativní systém vytápění, např. elektrický dohřev k podpoře tepelného čerpadla.

V České republice doporučujeme tyto bivalentní body:

Venkovní výpočtová teplota	Bivalentní bod
-16 °C	$-4\text{ °C} \dots -7\text{ °C}$
-12 °C	$-3\text{ °C} \dots -6\text{ °C}$
-10 °C	$-2\text{ °C} \dots -5\text{ °C}$

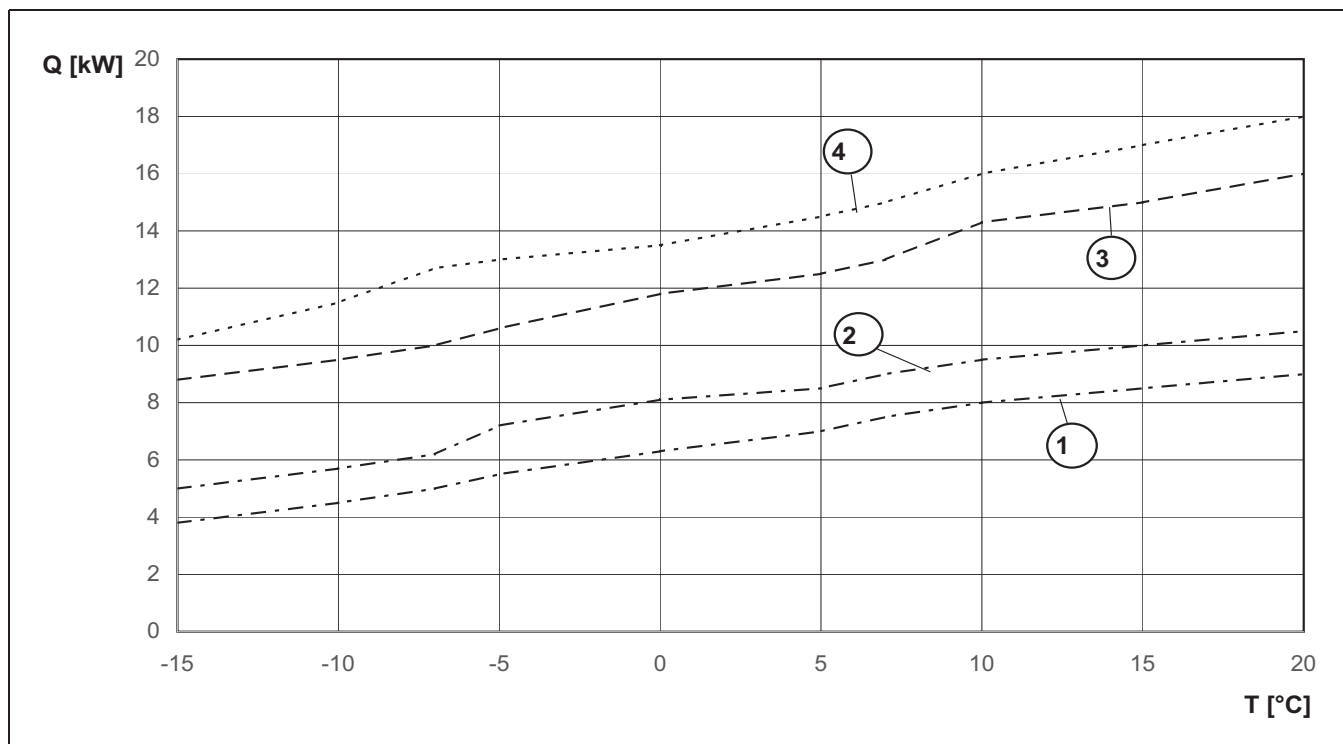
Tab. 10 Body bivalence dle DIN-EN 12831



Pro domy s nižší potřebou tepla se může bivalentní bod pohybovat u nižších teplot (→ obr. 8).

Výkonové křivky vytápění:

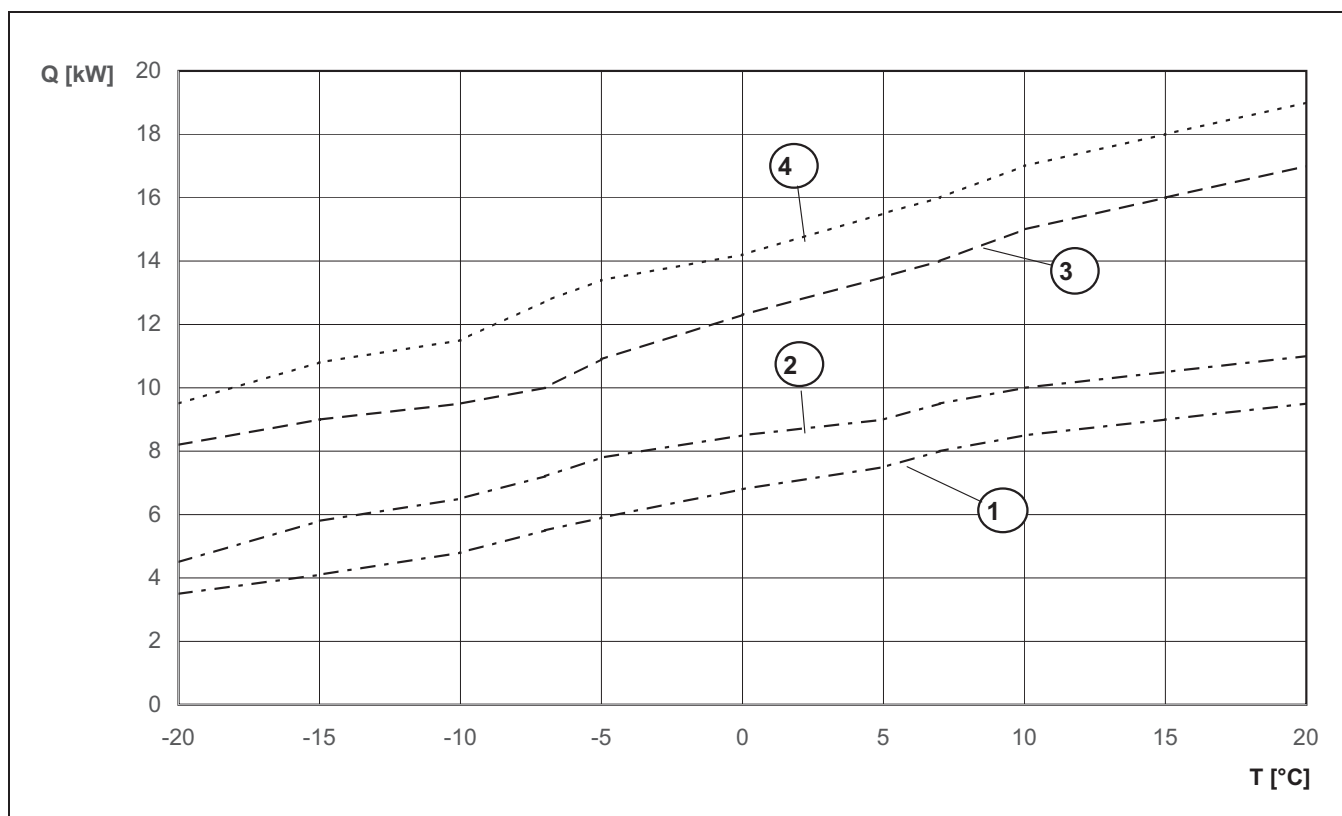
- odstavec 4.5, str. 55



Obr. 6 Bivalentní bod, výkonové křivky tepelných čerpadel WPLS4.2 ... 15.2 při teplotě na výstupu 55 °C a maximálním výkonu

Q Potřeba tepelného výkonu
T Venkovní teplota

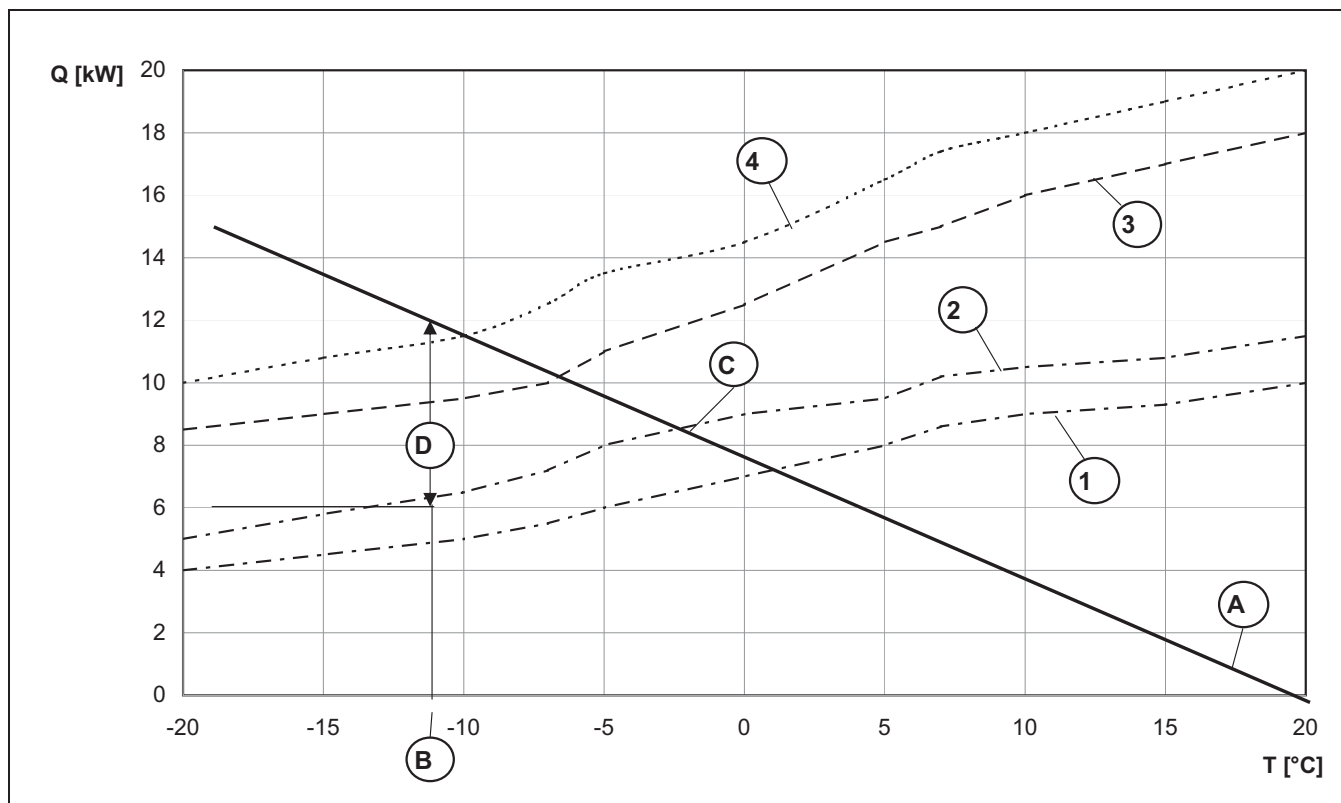
- [1] Křivky tepelného výkonu WPLS 4.2
- [2] Křivky tepelného výkonu WPLS 8.2
- [3] Křivky tepelného výkonu WPLS 11.2
- [4] Křivky tepelného výkonu WPLS 15.2



Obr. 7 Bivalentní bod, výkonové křivky tepelných čerpadel WPLS4.2 ... 15.2 při teplotě na výstupu 45 °C a maximálním výkonu

\dot{Q} Potřeba tepelného výkonu
 T Venkovní teplota

- [1] Křivky tepelného výkonu WPLS 4.2
- [2] Křivky tepelného výkonu WPLS 8.2
- [3] Křivky tepelného výkonu WPLS 11.2
- [4] Křivky tepelného výkonu WPLS 15.2



Obr. 8 Bivalentní bod, výkonové křivky tepelných čerpadel WPLS4.2 ... 15.2 při teplotě na výstupu 35 °C a maximálním výkonu

- \dot{Q} Potřeba tepelného výkonu
 T Venkovní teplota
 A Charakteristika budovy
 B Venkovní výpočtová teplota
 C Bivalentní bod zvoleného tepelného čerpadla
 D Potřebný výkon druhého zdroje tepla při venkovní výpočtové teplotě

- [1] Křivky tepelného výkonu WPLS 4.2
 [2] Křivky tepelného výkonu WPLS 8.2
 [3] Křivky tepelného výkonu WPLS 11.2
 [4] Křivky tepelného výkonu WPLS 15.2

V teplotní oblasti vpravo od bivalentního bodu (C) pokryje potřebu tepla samotné tepelné čerpadlo. V teplotní oblasti vlevo od bivalentního bodu odpovídá úsečka D mezi křivkami (A) a (2) potřebnému dodatečnému tepelnému výkonu.

Pro volbu vhodného tepelného čerpadla se do křivek tepelného výkonu v obr. 8 zanesse charakteristika budovy A. Zjednodušeně ji lze zakreslit jako přímku mezi zjištěným potřebným výkonem v normovaném výpočtovém bodě (v příkladu -12 °C, 12 kW) a tepelným výkonem 0 kW při 20 °C. Pokud leží průsečík mezi charakteristiky budovy s křivkou tepelného výkonu v blízkosti plánované bivalentní teploty, lze použít tomu odpovídající tepelné čerpadlo, v příkladu zvolen typ WPLS8.2. Podle velikosti vzdálenosti mezi křivkou tepelného výkonu (2) a charakteristikou budovy (A) v normovaném výpočtovém bodě, lze odečíst potřebný dodatečný výkon, který mají pokrýt elektrické topné tyče nebo plynový či olejový kotel.

Příklad (→ obr. 8)

Potřebný celkový výkon (výkon pro vytápění + výkon pro přípravu teplé vody) × blokovací doba = celková potřeba výkonu v normovaném výpočtovém bodě:

$$\dot{Q}_{\text{erf}} = 12 \text{ kW}$$

Vzorec 13 Potřebný celkový výkon tepelného čerpadla

Zvolené tepelné čerpadlo má v normovaném výpočtovém bodě tepelný výkon od 6,2 kW. Výkon, který je nutné dodatečně přivést pomocí elektrických topných tyčí (monoenergetický) nebo pomocí druhého tepelného zdroje (bivalentní), se vypočítá:

$$\dot{Q}_{\text{zus}} = \dot{Q}_{\text{erf}} - \dot{Q}_{\text{WP}(-12 \text{ °C})} = 12 \text{ kW} - 6,2 \text{ kW} = 5,8 \text{ kW}$$

Vzorec 14 Dodatečný tepelný výkon potřebný k výkonu tepelného čerpadla

Dodatečný tepelný výkon zpravidla činí cca 50 až 60 % nutného tepelného výkonu. Ačkoliv podíl výkonu elektrického dohřevu je relativně velký, činí pracovní podíl jen cca 2 až 5 % roční práce na vytápění.

Zjištěný bivalentní bod leží okolo -3 °C.

3.5.3 Tepelná izolace

Všechna potrubí vedoucí teplo a chlad je třeba podle příslušných norem opatřit dostatečnou tepelnou izolací.

3.5.4 Expanzní nádoba

Vnitřní jednotky zařízení Logatherm WPLS4.2 ... 15.2 Comfort/T190 obsahují expanzní nádobu. Vnitřní jednotka WPLS 4.2 ... 15.2 Light nemá žádnou expanzní nádobu.

Tepelné čerpadlo	Objem expanzní nádoby [l]
WPLS4.2 ... 15.2 Comfort	10
WPLS4.2 ... 15.2 T190	14
WPLS4.2 ... 15.2 Light	–

Tab. 11 Objemy integrovaných expanzních nádob

U zařízení pro vytápění s velkým objemem vody (zařízení s akumulačním zásobníkem; sanace starých zařízení) musí být prověřena montáž dodatečné (na straně stavby) expanzní nádoby.

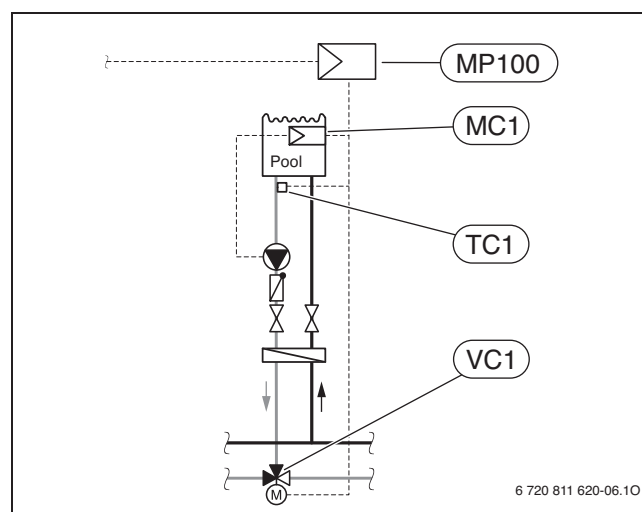
3.6 Ohřev bazénu

Pro přenesení výkonu tepelného čerpadla jsou důležité následující konstrukční díly:

- Deskový výměník tepla: Přenášený výkon deskového výměníku tepla musí být přizpůsoben výkonu pro vytápění a maximální teplotě na výstupu tepelného čerpadla. Potřebná plocha výměníku je asi 5 až 7-násobná oproti zařízení s kotlem s projektovanou teplotou na výstupu 90 °C.
- EMS plus bazénový modul: přes tento modul je možno regulovat ohřev bazénu
- Bazén s termostatem: Přes bazénový termostat probíhá požadavek na tepelné čerpadlo
- Bazénový filtr
- Filtrační čerpadlo
- Bazénové nabíjecí čerpadlo
- Směšovací ventil (VC1)

Připojení deskového výměníku probíhá paralelně k otopnému okruhu a přípravě teplé vody. Termostat pečuje o zapnutí bazénového nabíjecího čerpadla a filtračního zařízení bazénu. Musí být zajištěno, aby během požadavku bazénu na teplo běželo sekundární čerpadlo okruhu bazénu, aby mohla být vyrobená energie přenesena. Dále nesmí během fáze ohřevu probíhat žádné zpětné proplachování filtru.

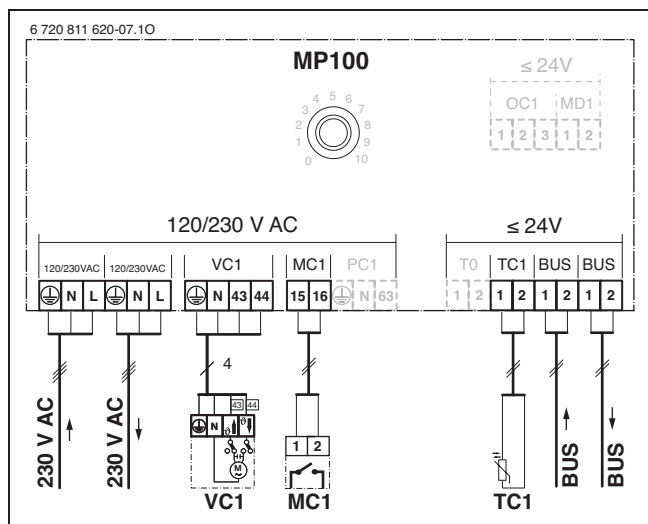
Zajistěte blokování zpětného proplachu.



Obr. 9 Příklad znázornění bazénového zařízení

Legenda k obrázku 9 a 10:

- M Pohon směšovací armatury
- MC1 Termostat v příslušném otopném okruhu
- MP100 Bazénový modul
- Pool Bazén
- TC1 Bazénové teplotní čidlo
- VC1 Bazénový přepínací směšovací ventil



Obr. 10 Elektrické propojení bazénového zařízení

3.6.1 Otevřený bazén

Pro ohřev bazénu bez zakrytí je vhodné využít tepelná čerpadla se systémem vzduch/voda. Při mírných venkovních teplotách mají tepelná čerpadla vzduch/voda vysoké topné faktory, aby ohřály vodu v bazénu.

Potřeba tepla venkovního bazénu je závislá na následujících faktorech:

- Doba využívání venkovního bazénu
- Požadovaná teplota bazénu
- Zakrytí bazénu
- Poloha

V případě, že doba ohřevu během chladnějšího období bude krátkodobá, je potřeba tepla pro ohřev bazénové vody zanedbatelná. Pokud by ale bazénová voda byla zahřívána dlouhodobě, může potřeba tepla na ohřev bazénové vody odpovídat potřebě tepla na vytápění pro obytný dům.

	Potřeba tepla otevřeného bazénu ¹⁾ [W/m ²] při teplotě vody		
	20 °C	24 °C	28 °C
Se zakrytím ²⁾	100	150	200
Bez zakrytí, chráněná poloha	200	400	600
Bez zakrytí, částečně chráněná poloha	300	500	700
Bez zakrytí, nechráněná poloha (silný vítr)	450	800	1000

Tab. 12 Předepsané potřeby tepla pro venkovní bazén

- 1) Pro uvažované otopné období od května do září
- 2) Platí pouze pro soukromé plavecké bazény při využití do 2 h denně

Pro první ohřev bazénu na více než 20 °C je potřeba několik dní, vždy v závislosti na velikosti bazénu a instalovaném výkonu tepelného čerpadla. V tomto případě je potřeba přibližně 12 kWh/m² obsahu bazénu. Pokud bude bazénová nádrž ohřívána pouze mimo otopné období, není potřeba uvažovat žádný dodatečný výkon. To se týká i zařízení, u kterých je naprogramován snížený provoz a ohřev bazénové nádrže je zajišťován v nočních hodinách.

3.6.2 Krytý bazén

Protože kryté bazény jsou zpravidla využívány v průběhu celého roku, musí být potřeba výkonu tepelného čerpadla pro ohřev nádrže bazénu připočítána k potřebě tepla na vytápění.

Potřeba tepla krytého bazénu závisí na následujících faktorech:

- Teplota bazénové vody
- Doba využívání bazénu
- Teplota vnitřního prostoru

Teplota vnitřního prostoru	Potřeba tepla krytého bazénu ve W/m ² při teplotě vody		
	20 °C	24 °C	28 °C
23	90	165	265
25	65	140	240
28	20	100	195

Tab. 13 Předepsané hodnoty potřeby tepla krytého bazénu

Pokud bude nádrž bazénu zakryta a doba využívání krytého bazénu bude max. 2 hodiny za den, je možno doporučený výkon snížit o 50 %. Během ohřevu vody v bazénu bude provoz vytápění budovy přerušen. Doporučujeme, aby byl ohřev bazénové nádrže přesunut u krytých bazénů na noční hodiny.

3.7 Instalace venkovní jednotky ODU split



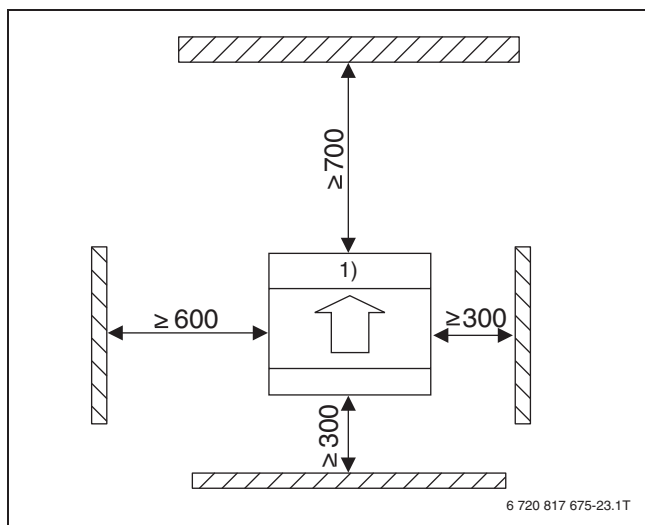
V zásadě je třeba před každým projektováním zařízení zkontrolovat stavební skutečnosti a z nich vyplývající možnosti instalace vnitřní a venkovní jednotky tepelného čerpadla Logatherm WPLS4.2 ... 15.2.

3.7.1 Místo instalace

Stavebními překážkami lze docílit snížení hladin hluku.

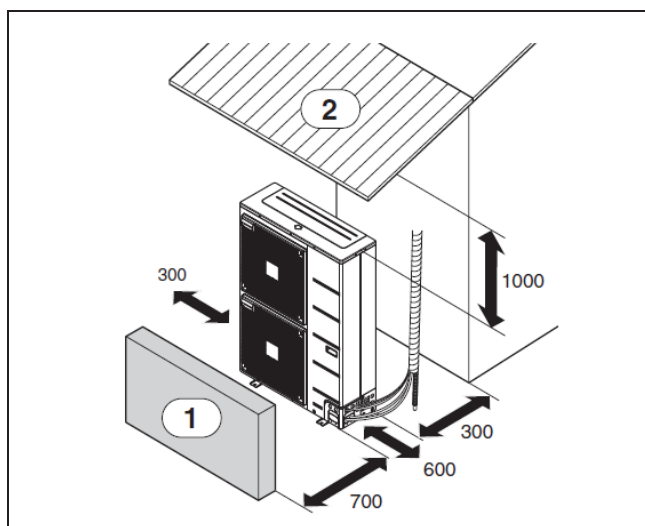
Místo instalace musí odpovídat následujícím požadavkům:

- Venkovní jednotka musí být přípustná ze všech stran.
- vzdálenost venkovní jednotky od stěn, pěších cest, teras, atd. nesmí být menší než minimální rozměry.



Obr. 11 Minimální vzdálenosti: tepelné čerpadlo – okolí (mm)

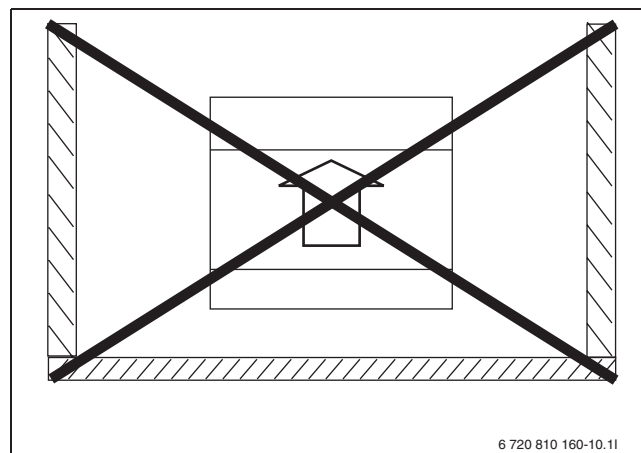
1) Strana ventilátoru = Výfuk vzduchu



Obr. 12 Minimální vzdálenosti: tepelné čerpadlo – okolí (mm)

- [1] Plot nebo překážky
[2] Zastřešení

- Vzdálenost tepelného čerpadla od stěn, pěších cest, teras atd. by měla činit minimálně 3 metry.
- Instalace v prohlubni není přípustná, protože studený vzduch klesá dolů a tím neprobíhá výměna vzduchu nýbrž vzduchový zkrat ke straně sání.
- Instalace a směr výfuku tepelných čerpadel volte přednostně ve směru ulice, protože prostory vyžadující ochranu jsou zřídka uspořádány k ulici.
- Neinstalujte stranu výfuku bezprostředně k sousedům (terasa, balkon, atd.).
- Neinstalovat se stranou výfuku proti hlavnímu směru větru.
- Při instalaci na ploché střeše by mělo být tepelné čerpadlo řádně ukotveno k podlaze na ochranu před silným větrem.
- Při instalaci v oblasti vystavené silným větrům musí být stavebně zamezeno tomu, aby vítr ovlivnil otáčky ventilátoru. Ochrana proti větru lze zajistit např. ohrazením, oplocením, zdí a dodržením minimálních vzdáleností.
- Neinstalujte v prostorových rozích nebo výklencích, protože to může vést k odrazu hluku a zesílení zatížení hlukem. Proto se také vyvarujte přímého ofukování stěn domu nebo garáže.
- Neinstalujte vedle nebo pod okna ložnic.
- Vyvarujte se instalace obklopené stěnami.

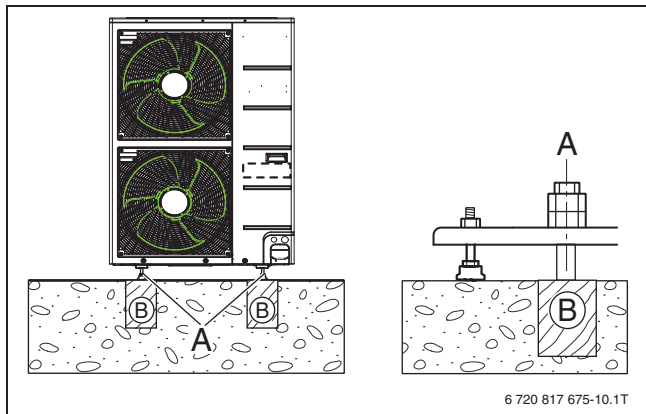


Obr. 13 Vyvarujte se instalace obklopené stěnami



Je potřeba dodržet ustanovení „Technického návodu na ochranu proti hluku“ a lokální vyhlášky.

3.7.2 Podklad



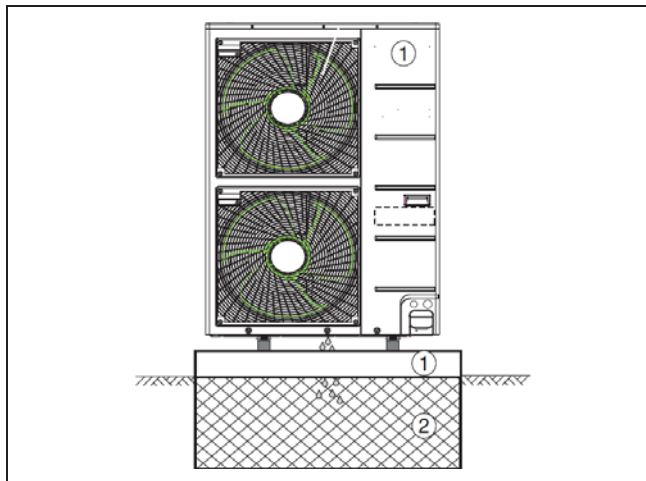
Obr. 14 Instalace tepelného čerpadla

- A 4 kusy M10 x 120 mm (není součástí dodávky)
 B Rovný podklad s dostatečnou nosností, např. betonový základ

3.7.3 Budování základu

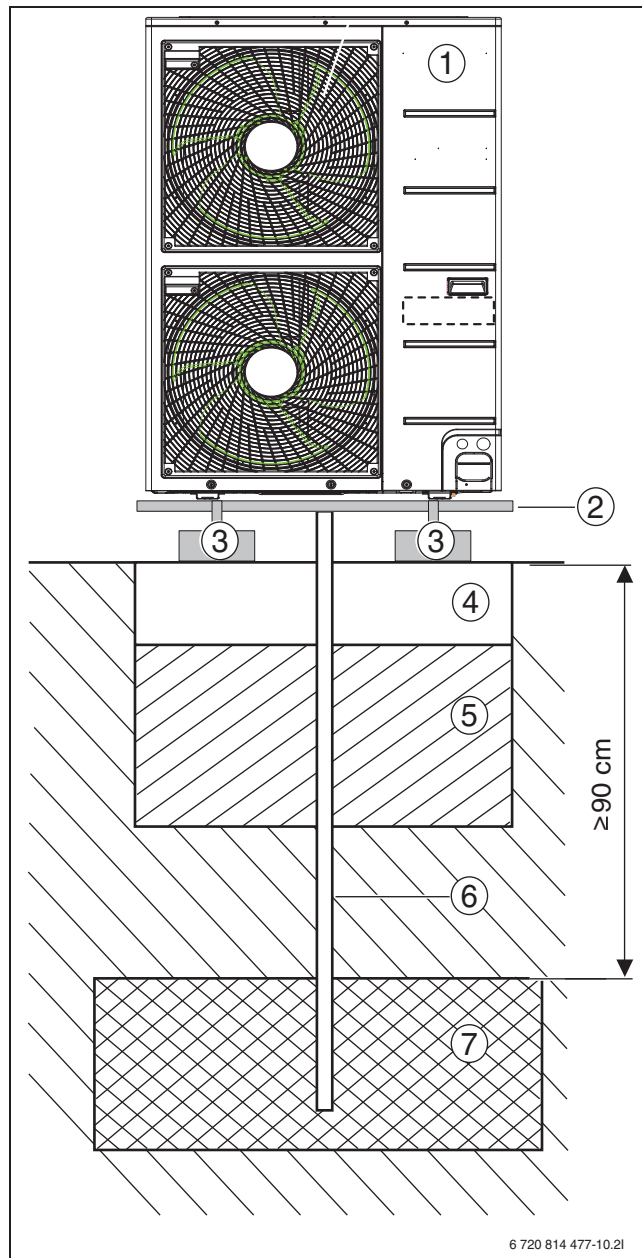
Tepelné čerpadlo Logatherm WPLS4.2 ... 15.2 Comfort/ Light/ T190 bude umístěno na stabilním podkladu, např. litém základu. Základ musí mít průchod pro trubky a kabely. Potrubí musí být izolované.

Na základ budou připevněny dvě zemní konzole (příslušenství), na ně se pak přimontuje venkovní jednotka. Alternativou může být připevnění venkovní jednotky na stěnové konzole. Ty jsou připevněny na obvodové nosné stěně. Doporučena je montáž na zemní konzole.



Obr. 15 Instalace tepelného čerpadla

- [1] Dva základové pásy podélně s tepelným čerpadlem
 [2] Štěrkové lože



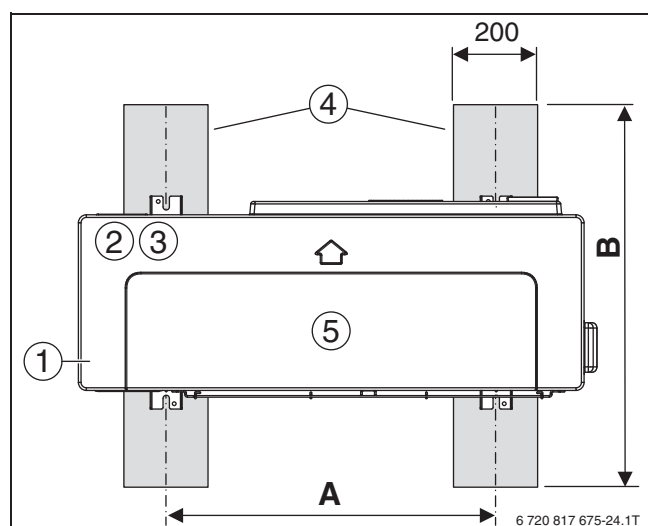
Obr. 16 Odvod kondenzátu do štěrkového lože

- [1] Venkovní jednotka
 [2] Vana pro kondenzát (příslušenství)
 [3] Zemní konzole (příslušenství)
 [4] Základ
 [5] Štěrk 300 mm
 [6] Trubka kondenzátu 40 mm
 [7] Štěrkové lože

V následující tabulce jsou uvedeny požadované vzdálenosti u štěrkového základu.

Tepelné čerpadlo	A [mm]	B [mm]
WPLS4.2 WPLS8.2	620	≥ 600
WPLS11.2 WPLS15.2	620	≥ 600

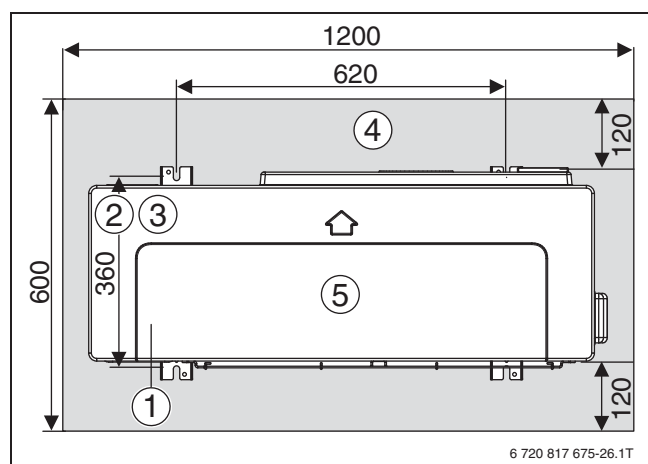
Tab. 14 Vzdálenosti u štěrkového základu



Obr. 17 Štěrkový základ

- [1] Venkovní jednotka
- [2] Elektrické vedení
- [3] Vedení chladiva 3/8" a 5/8"
- [4] Betonový základ
- [5] Potrubí kondenzátoru, centrální připojení na vanu kondenzátu (příslušenství)

- A Vzdálenost základů
- B Délka základu



Obr. 18 Masivní základ pro WPLS4.2 ... WPLS15.2

- [1] Venkovní jednotka
- [2] Elektrické vedení
- [3] Vedení chladiva 3/8" a 5/8"
- [4] Betonový základ
- [5] Potrubí kondenzátoru, centrální připojení na vanu kondenzátu (příslušenství)

3.7.4 Vedení kondenzátu

Při nezbytném odmrazování a odtávání výparníku vzniká kondenzát. Při jediném procesu odtávání může vzniknout mnohem více kondenzátu, proto musí být kondenzát bezpečně odveden do drenážního materiálu nebo k přípojce na domovní splaškový systém.

- Kondenzát musí být odváděn přes vhodnou nezamrzající odpadní trubku. Pokud existují vodopropustné vrstvy, stačí, pokud je trubka vedena 90 cm hluboko v zemi.
- Odvod do kanalizace je povolen pouze přes protizápachový uzávěr, který by měl být také kdykoliv přístupný pro účely údržby.
- Musí být zajištěn dostatečný spád.

Abychom předešli zámrazu vedení kondenzátu, lze namontovat elektrický topný kabel. Ten bude zapnut pouze v provozu odtávání při venkovních teplotách pod bodem mrazu a topí po skončení provozu odtávání ještě 30 minut poté.

3.7.5 Zemní práce

Pro zhotovení montážního podstavce pro tepelné čerpadlo jsou nutné zemní práce.

Rovněž tak jsou nezbytná stavební opatření pro položení chladivového potrubí a elektrických připojení od tepelného čerpadla do vnitřního prostoru budovy.

3.7.6 Elektrické připojení

Venkovní jednotka	Zdroj napájení	Jistič
WPLS4.2 WPLS8.2	1~/N/PE, 230 V/50 Hz	1fázový, C16
WPLS11.2 WPLS15.2	3~/N/PE, 400 V/50 Hz	3fázový, C16

Tab. 15

Příčný průřez vedení závisí na délce vedení a bude proto na místě určen elektrikářem. Tepelné čerpadlo WPLS4.2 ... 15.2 je zařízení třídy ochrany 1 a je pevně připojeno na napájení. Jako výrobce tedy nevidíme žádnou nutnost, aby bylo tepelné čerpadlo WPLS4.2 ... 15.2 provozováno přes ochranný proudový chránič.

Pokud regionální dodavatel energie ve svých technických podmínkách připojení nebo zákazník požadují proudový chránič, musí být zvolen na základě speciální elektroniky (frekvenční měnič) ve venkovní jednotce a být citlivý pro každý proud.



Vzdálenost mezi venkovní a vnitřní jednotkou smí být maximálně 30 m.

Venkovní jednotky obsahují vedle zdroje napájení také komunikační vedení kvůli zajištění komunikace mezi regulací Logamatic HMC300 a venkovní jednotkou. Zmíněné komunikační vedení či sběrnicové připojovací vedení musí obsahovat vodič alespoň 2 x 2 a musí být odstíněno. Odstínění bude připojeno oboustranně do vnitřní a venkovní jednotky na svorce PE. Doporučujeme sběrnicové vedení obsažené v příslušenství.

Komunikační kabely musejí být umístěny vhodně do prázdného potrubí. Je nutná oddělená instalace napájecích a komunikačních kabelů.

3.7.7 Strana výfuku a sání vzduchu

- Strana výfuku a sání vzduchu musí být volná.
- Tepelné čerpadlo by nemělo být instalováno stranou výfuku vzduchu (hlučná strana zařízení) ve směru domu.
- Vzduch vystupuje z tepelného čerpadla v oblasti výfuku o teplotě cca 5 K chladnějšího než je teplota okolního prostředí. Tudíž v tomto úseku může docházet k předčasně k tvorbě námrazy. Oblast výfuku tak nesmí být nasměrována přímo na stěny, terasy a oblasti pěších cest.
- Je třeba se vyvarovat instalace strany výfuku a sání pod nebo bezpečnostně v blízkosti ložnic nebo jiných místností vyžadujících ochranu.
- Vyústění strany výfuku nebo strany sání v rohu domu, mezi dvěma stěnami domu nebo ve výklenku může vést k odrazu zvuku a ke zvýšení úrovně hladiny zvuku.
- Nástavba větracích kanálů, ohybů nebo plechů není povoleno.

3.7.8 Hluk

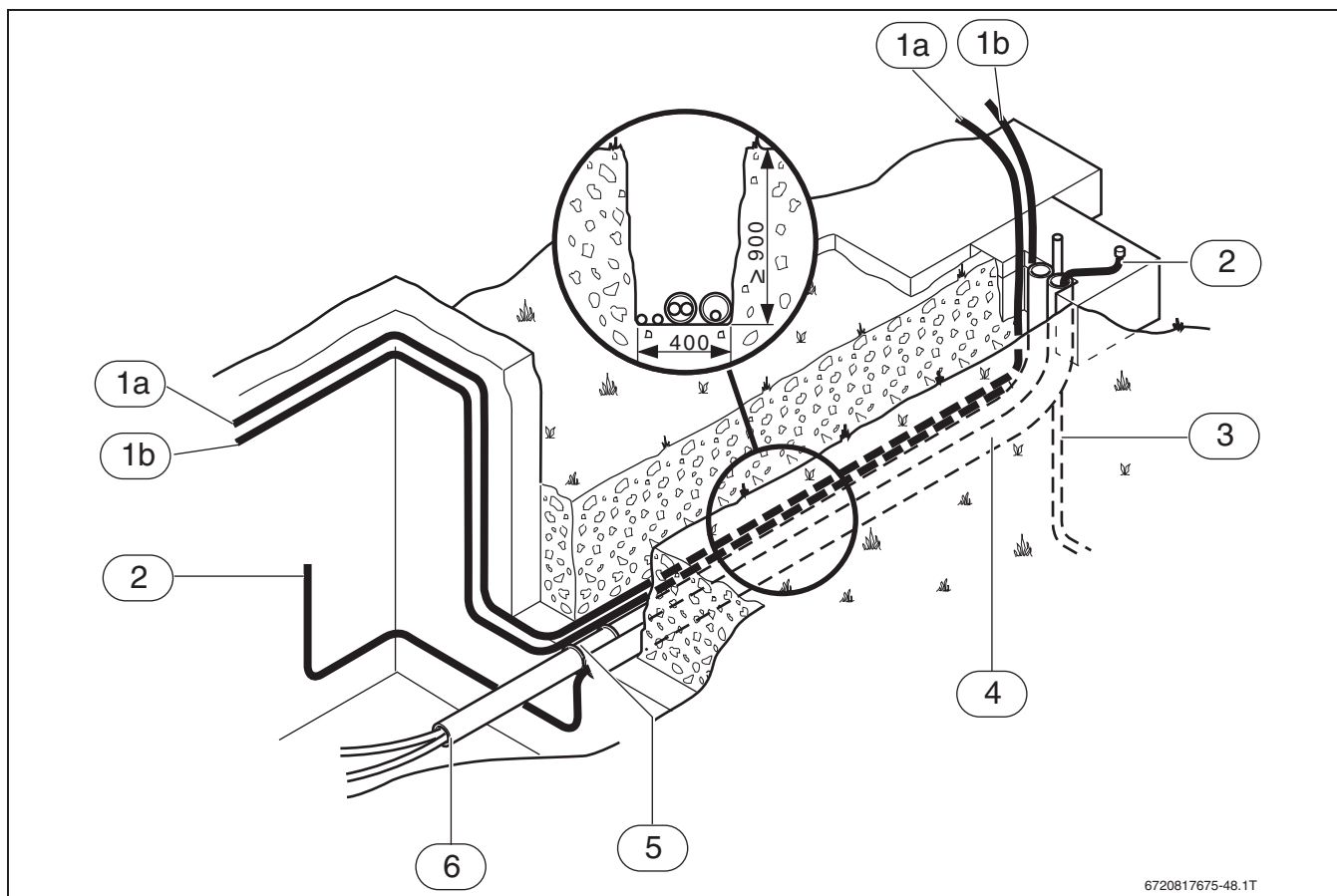
- Za účelem zamezení vzniku akustického mostu musí být podstavec tepelného čerpadla uzavřený po celém obvodu.
- Za účelem zamezení vzduchového zkratu a zvýšení hladiny zvuku v důsledku odrazu neinstalujte tepelné čerpadlo do výklenků, rohů stěn nebo mezi dvě stěny.

Podrobnosti týkající se hluku a jeho šíření → str. 29.

3.7.9 Propojení venkovní a vnitřní jednotky

- Venkovní jednotka je spojena s vnitřní jednotkou prostřednictvím chladivového potrubí (3/8“ a 5/8“; příslušenství). (→ popis příslušenství)
- Na ochranu před mrazem by mělo být potrubí položeno cca 20 cm pod zámraznou hloubkou.
- Tepelné čerpadlo lze připojit na pravé straně nebo v předu vpravo.
- Přípojky se nacházejí na pravé přední straně venkovní jednotky.
- Veškerá vedení v oblasti ochranného krytu by měla být na ochranu před vychladnutím odborně izolována.
- Izolace je provedena kvůli ochraně proti hlodavcům.
- Venkovní jednotka je se vzdáleností do 7,5 m od vnitřní jednotky předplněna chladivem. Se zvětšující se vzdáleností, musí být doplněno 40 g chladiva na každý metr potrubí. Přesné informace → Pokyny k instalaci.
- Propojení vedení chladiva je uloženo v ochranném potrubí, zajistěte následující body:
 - Mělo by být zamezeno hluku (podle změny skupenství chladiva) vyvolaného průtokem a dilatacími v podlaze a ve stěně
 - Zajištěna detekce netěsností, pokud je to nutné vedení je nutné vyměnit.
 - Zamezení poškození
- Vedení chladiva uvnitř ochranného potrubí je v jednom kuse – bez spojů – tepelně izolováno proti difúzi par. Armatury a pájené spoje zde nejsou dovoleny.

3.7.10 Chladivová a elektrická propojení mezi vnitřní a venkovní jednotkou



6720817675-48.1T

Obr. 19 Prostup (rozměry v mm)

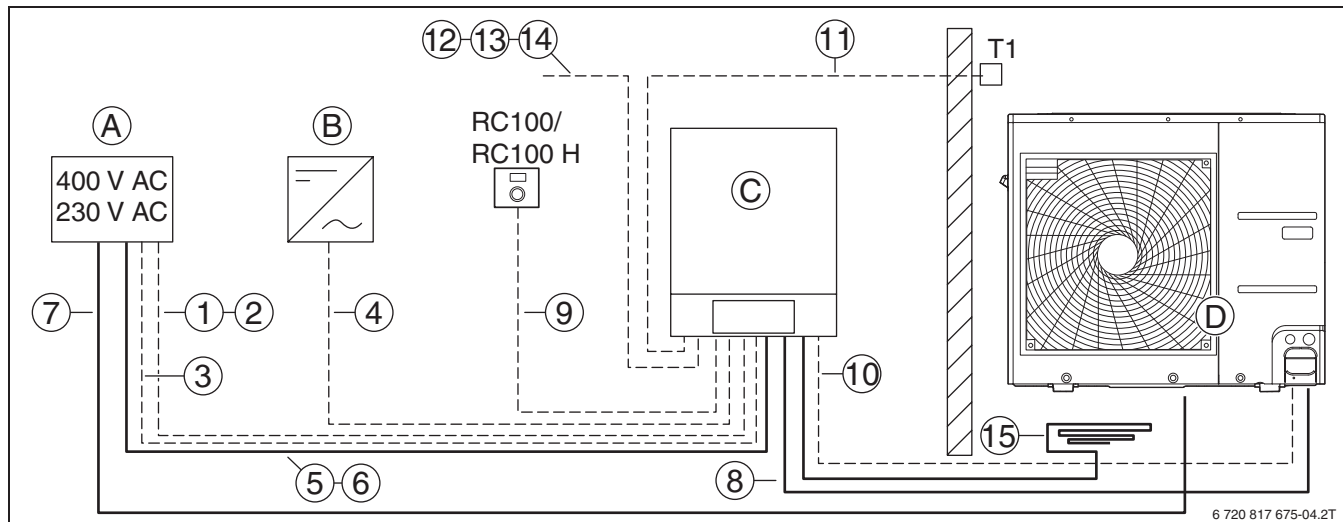
Trubky a přípojovací kabely jsou mezi domem a základem položeny v prostupu:

- [1a] Napájení, 3fázové, pro WPLS11.2 a WPLS15.2
- [1b] Napájení, 1fázové, pro WPLS4.2 a WPLS8.2
- [2] Kabel sběrnice CAN
- [3] Potrubí kondenzátu
- [4] Ochranné potrubí pro CAN sběrnici
- [5] Těsnění chladivového potrubí
- [6] Chladivové potrubí 3/8" a 5/8"



Vzdálenost mezi venkovní a vnitřní částí smí činit maximálně 30 metrů.

Schéma kabelového vedení



Obr. 20 Elektrické vedení

- A Podružný rozvod domu
- B Měnič od fotovoltaického zařízení
- C Vnitřní jednotka
- D Venkovní jednotka
- T1 Čidlo venkovní teploty

Č.	Funkce	Minimální příčný průřez kabelu [mm ²]
1	Signál blokování dodavatele energie	2 × (0,40 ... 0,75)
2	SG-ready signál	2 × (0,40 ... 0,75)
3	Při použití blokovacího signálu dodavatele energie ¹⁾	3 × 1,5
4	Aktivování FV funkce	2 × (0,40 ... 0,75)
5	400 V AC pro vnitřní jednotku WPLS4.2 ... 15.2 Comfort/T190	5 × 2,5
6	230 V AC pro vnitřní jednotku WPLS4.2 ... 15.2 Light	3 × 1,5
7	400 V AC pro vnitřní jednotku WPLS11.2/WPLS15.2	5 × 2,5
8	230 V AC pro vnitřní jednotku WPLS4.2/WPLS8.2	3 × 1,5
9	EMSplus- sběrníkové vedení; např. LIYCY (TP) odstíněné nebo H05 W-...	2 × 0,75 (nebo do 100 m délky: 2 × 0,50)
10	CAN-sběrníkové vedení; např. LIYCY (TP) odstíněno	2 × 0,75
11	Vedení k čidlu venkovní teploty T1	2 × (0,40 ... 0,75)
12	Vedení k čidlu teploty výstupu T0	2 × (0,40 ... 0,75)
13	Vedení k teplotnímu čidlu zásobníku TW1	2 × (0,40 ... 0,75)
14	Vedení k čidlu rosného bodu MK2	2 × (0,40 ... 0,75)
15	Elektrický topný kabel odvodu kondenzátu	3 × 1,5

Tab. 16 Elektrické vedení

- 1) Při použití blokovacího signálu dodavatele energie musí být položeno přídatné vedení 230V k vnitřní jednotce, aby regulace navzdory blokování dodavatele energie zůstala trvale v provozu. Není zapotřebí, pokud je HDO blokování řešeno přes externí vstup (bez potenciálu).

3.8 Instalace vnitřní jednotky (IDUS)



V zásadě je třeba před každým projektováním zařízení zkontrolovat stavební skutečnosti a z nich vyplývající možnosti instalace vnitřní a venkovní jednotky tepelného čerpadla Logatherm WPLS4.2 ... 15.2.

Prostor instalace musí být v suchých a nezámrzných prostorech.

Vnitřní jednotky tepelného čerpadla Logatherm WPLS4.2 ... 15.2 Comfort/ Light jsou instalovány na stěnu. Stěna musí být z hlediska statiky a povahy dostatečně stabilní a s dostatečnou nosností pro vnitřní jednotku.

Vnitřní jednotky ve věžovitém provedení s integrovaným zásobníkem teplé vody Logatherm WPLS4.2 ... 15.2 T190 jsou určeny pro stacionární instalaci. Pro instalaci musí být k dispozici podlaha s dostatečnou nosností. Hmotnost vnitřní jednotky se zásobníkem teplé vody musí být zohledněna, pokud má být vnitřní jednotka instalována např. v patře nebo na dřevěném trámovém stropě. Únosnost nechte v případě pochybností předem zkontrolovat statikem.

3.9 Požadavky na protihlukovou ochranu

3.9.1 Základní pojmy z akustiky

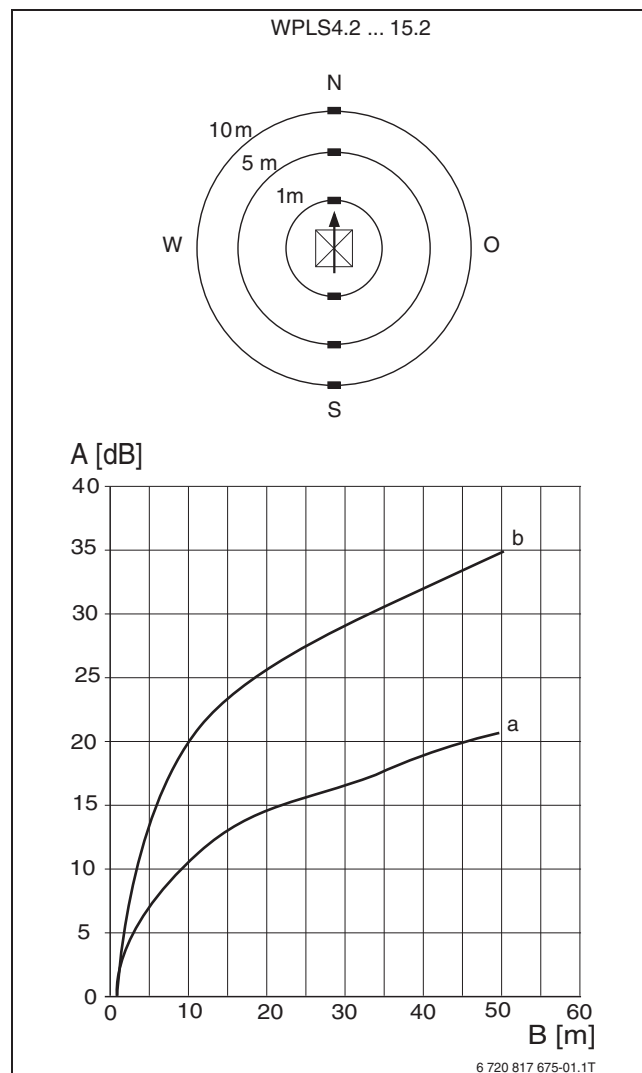
Každý stroj, ať už se jedná o tepelné čerpadlo, auto nebo letadlo, vydává hluk. Vzduch kolem zdroje hluku se tím rozkmitá a tyto vibrace se pak šíří jako tlaková vlna. Taková tlaková vlna je pro nás slyšitelná, protože rozkmitává ušní bubínek.

Jako míra hluku šířícího se vzduchem se používá technických pojmů akustický tlak a akustický výkon:

- **Akustický výkon** nebo **hladina akustického výkonu** je typickou veličinou zdroje hluku. Stanovit ji lze pouze početně z měření v definované vzdálenosti od zdroje hluku. Je vyjádřením součtu akustické energie (změna tlaku vzduchu), která se šíří všemi směry. Sledujeme-li celkový vyzářený akustický výkon a vztáhneme-li jej na obalovou plochu v určité vzdálenosti, zůstane hodnota vždy stejná. Podle hladiny akustického výkonu lze přístroje akusticky vzájemně srovnávat.
- **Akustický tlak** popisuje změnu tlaku vzduchu v důsledku vzduchu rozkmitaného zdrojem hluku. Čím je změna tlaku větší, tím hlasitější hluk je vnímán. Naměřená **hladina akustického tlaku** je vždy závislá na vzdálenosti od zdroje hluku. Hladina akustického tlaku je veličina získaná technickým měřením, která je směrodatná např. pro dodržení emisních požadavků dle předpisu na ochranu proti hluku.
- **Šíření hluku** ze zdrojů hluku a zvuku se měří a udává jako hladina v decibelech (dB). Jedná se přitom o referenční veličinu, kde hodnota 0 dB představuje přibližně práh slyšitelnosti. Zdvojnásobení hladiny, např. druhým zdrojem hluku se stejným vyzařováním hluku, odpovídá zvýšení o 3 dB. Pro průměrný lidský sluch je potřeba zvýšení o 10 dB, aby byl hluk vnímán dvakrát hlasitější.

Šíření hluku ve volném prostoru

Jak již bylo popsáno, akustický výkon se šíří se vzrůstající vzdáleností na stále větší plochu, takže výsledná hladina akustického tlaku se zmenšuje se vzrůstající vzdáleností (→ obr. 21).



Obr. 21 Pokles hladiny akustického tlaku se vzrůstající vzdáleností od tepelného čerpadla

- a Odraz částečný
- b Bez odrazu
- A Pokles hladiny hluku
- B Vzdálenost od zdroje hluku
- N Sever
- O Východ
- S Jih
- W Západ

Dále je hodnota hladiny akustického tlaku na určitém místě závislá na šíření zvuku.

Následující podmínky **okolního prostředí** ovlivňují šíření hluku:

- Odstínění masivními překážkami, jako jsou např. budovy, zdi nebo terénní útvary.
- Odrazy na plochách odrážejících hluk, jako jsou např. hladké omítky, skleněné fasády budov nebo asfaltové a kamenné povrchy.
- Omezení šíření hluku pomocí povrchů absorbujících hluk, jako např. čerstvě napadaný sníh, mulčovací kůra atp.
- Zesílení nebo zeslabení v důsledku vzdušné vlhkosti, teploty nebo aktuálního směru větru.

K posouzení zvukových imisí je od Buderusu k dispozici aplikace Schallrechner ("Měření hluku") na stránkách www.buderus.de/schallrechner.

Výpočet v aplikaci odhaduje zvukové imise zranitelných místností (záleží na typu imise) na přilehlém pozemku popř. určuje nutné vzdálenosti tepelného čerpadla. Výsledek je pouze hrubým odhadem a nenahrazuje odborné posouzení zvukových imisí.

Přibližné stanovení hladiny akustického tlaku z hladiny akustického výkonu

Pro akustické posouzení místa instalace tepelného čerpadla musí být početně odhadnuty předpokládané hladiny akustického tlaku na místnosti vyžadující ochranu. Tyto hladiny akustického tlaku jsou počítány z hladiny akustického výkonu zařízení, situace instalace (směrovost Q) a z příslušné vzdálenosti od tepelného čerpadla s pomocí vzorce 15:

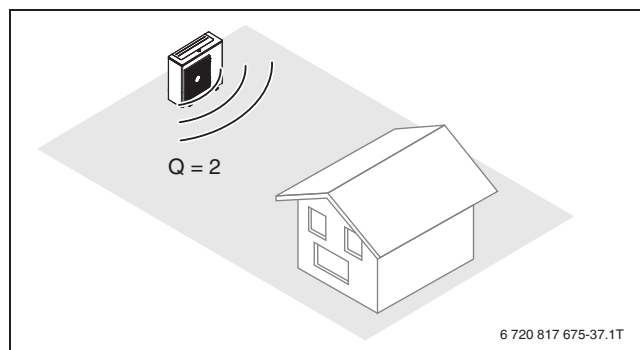
$$L_{Aeq} = L_{WAeq} + 10 \cdot \log\left(\frac{Q}{4 \cdot \pi \cdot r^2}\right)$$

Vzorec 15

L_{Aeq}	Hladina akustického tlaku (posluchač)
L_{WAeq}	Hladina akustického výkonu (zdroj)
Q	Směrovost (zohledňuje prostorové podmínky vyzařování na zdroji hluku, např. stěny domu)
r	Vzdálenost mezi příjemcem a zdrojem hluku

Příklady:

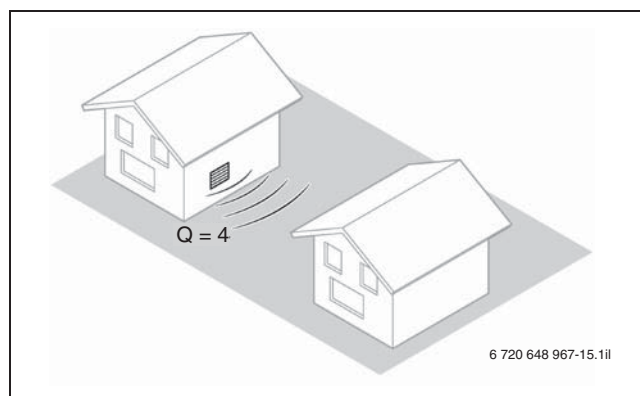
Výpočet hladiny akustického tlaku má být znázorněn následujícími příklady pro typické instalační situace tepelných čerpadel. Výchozí hodnoty jsou hladina akustického výkonu 61 dB (A) a vzdálenosti 10 m mezi tepelným čerpadlem a budovou.



Obr. 22 Volně stojící venkovní instalace tepelného čerpadla, vyzařování do poloprostoru ($Q = 2$);

$$L_{Aeq}(10 \text{ m}) = 61 \text{ dB(A)} + 10 \cdot \log\left(\frac{2}{4 \cdot \pi \cdot (10 \text{ m})^2}\right)$$

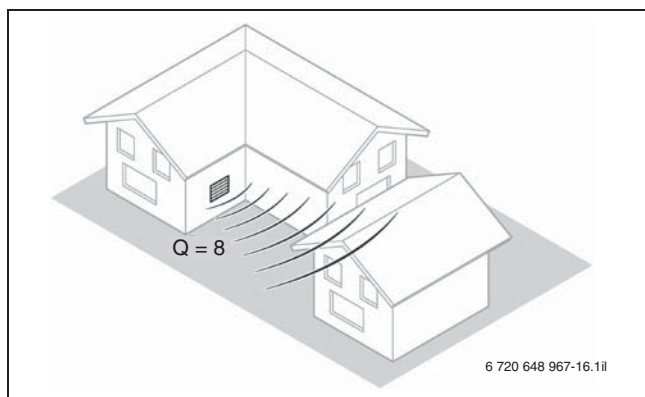
$$L_{Aeq}(10 \text{ m}) = 33 \text{ dB(A)}$$



Obr. 23 Tepelné čerpadlo nebo vstup/výstup vzduchu (u vnitřní instalace) na jedné stěně domu, šíření do čtvrtky prostoru ($Q = 4$);

$$L_{Aeq}(10 \text{ m}) = 61 \text{ dB(A)} + 10 \cdot \log\left(\frac{4}{4 \cdot \pi \cdot (10 \text{ m})^2}\right)$$

$$L_{Aeq}(10 \text{ m}) = 36 \text{ dB(A)}$$



Obr. 24 Tepelné čerpadlo nebo vstup/ výstup vzduchu (u vnitřní instalace) na jedné stěně domu u vnitřního koutu fasády, šíření do osminy prostoru ($Q = 8$)

$$L_{Aeq}(10\text{ m}) = 61\text{ dB(A)} + 10 \cdot \log\left(\frac{8}{4 \cdot \pi \cdot (10\text{ m})^2}\right)$$

$$L_{Aeq}(10\text{ m}) = 39\text{ dB(A)}$$

Následující tabulka usnadňuje přibližný výpočet:

Faktor směrovosti Q	Hladina akustického tlaku LP [dB(A)] vztaženo na hladinu akustického výkonu LW_{Aeq} naměřenou na zařízení/výstupu při vzdálenosti od zdroje hluku [m]								
	1	2	4	5	6	8	10	12	15
2	-8	-14	-20	-22	-23,5	-26	-28	-29,5	-31,5
4	-5	-11	-17	-19	-20,5	-23	-25	-26,5	-28,5
8	-2	-8	-14	-16	-17,5	-20	-22	-23,5	-25,5

Tab. 17 Výpočet hladiny akustického tlaku na základě hladiny akustického výkonu



S online aplikací „Měření hluku (Schallrechner)“ můžou být hodnocena tepelná čerpadla WPLS4.2 ... 15.2 podle různých podmínek a požadavků z hlediska hluku → www.buderus.de/schallrechner.

3.9.2 Mezní hodnoty pro imise hluku uvnitř a vně budov

V Německu upravuje technický předpis na ochranu proti hluku stanovení a posuzování hlukových imisí podle směrových hodnot. Hlukové imise jsou hodnoceny v odstavci 6. Provozovatel zařízení produkujícího hluk je zodpovědný za dodržení mezních imisních hodnot.

Jednotlivé hlukové špičky smějí směrné imisní hodnoty krátkodobě překročit takto:

- Přes den (6:00 hod – 22:00 hod): $o < 30 \text{ dB (A)}$
- Přes noc (22:00 hod – 6:00 hod): $o < 20 \text{ dB (A)}$

Rozhodující zvukové imise je nutné zjišťovat 0,5 m před středem otevřeného okna (mimo budovu) místnosti, kterou je nutné chránit a která je hlukem nejvíce postižená.

Rozhodující jsou tyto mezní hodnoty:

Uvnitř budov

Při přenosu hluku uvnitř budov nebo při přenosu hluku šířícího se pevným tělesem činí směrné imisní hodnoty pro posouzení hladiny hluku u místností vyžadujících ochranu:

Místnosti vyžadující ochranu		Směrné imisní hodnoty [dB(A)]
<ul style="list-style-type: none"> • Obývací pokoje a ložnice • Dětské pokoje • Pracovní prostory/ kanceláře • Učebny/místnosti pro semináře 	přes den v noci	35 25

Tab. 18 Směrné imisní hodnoty uvnitř budov

Při instalaci tepelných čerpadel uvnitř budov je třeba vzít v úvahu tzv. „místnosti vyžadující ochranu“ (podle DIN 4109).

Mimo budovy

Při instalaci tepelných čerpadel mimo budovy je třeba respektovat tyto směrné imisní hodnoty:

Oblasti/budovy		Směrné imisní hodnoty [dB(A)]
Průmyslové zóny		70
Malé průmyslové zóny pro řemeslnou výrobu	přes den v noci	60 50
Městská centra, vesnice a smíšená zástavba	přes den v noci	60 45
Obecně obytné oblasti a malá sídlíště	přes den v noci	55 40
Čistě obytné oblasti	přes den v noci	50 35
Lázeňské zóny, nemocnice a pečovatelské ústavy	přes den v noci	45 35

Tab. 19 Směrné imisní hodnoty vně budov

3.9.3 Vliv místa instalace na zvukové a vibrační emise tepelných čerpadel

Hlukové a vibrační emise tepelných čerpadel lze významně snížit volbou vhodného místa instalace (→ kapitola 3.7).

3.10 Příprava a kvality vody – zamezení škod v teplovodních vytápěcích zařízeních

V normě VDI 2035 (část 3.4.2) je možné nalézt předepsané hodnoty pro plnicí a doplňovací vodu. Nebezpečí tvorby kamene v teplovodních vytápěcích zařízeních (např. tepelné čerpadlo) je v porovnání se zařízeními na ohřev teplé vody nižší díky menšímu množství vody (otopné) a je omezeno na ionty alkalických zemin a ionty hydrogenuhličitanů. Ovšem praxe dokazuje, že za určitých podmínek mohou vznikat poškození a v důsledku tvorby vodního kamene.

Tyto podmínky jsou:

- Celkový výkon teplovodního vytápěcího zařízení
- Množství vody v otopné soustavě
- Kvalita plnicí a doplňovací vody
- Druh a konstrukce zdroje tepla

Pro plnicí a doplňovací vodu je třeba pro zamezení tvorby vodního kamene dodržet následující předepsané hodnoty:

Celkový výkon vytápění	Součet alkalických zemin	Celková tvrdost
[kW]	[mol/m ³]	[°dH]
≤ 50	Žádné požadavky ¹⁾	Žádné požadavky ¹⁾
> 50 ... ≤ 200	≤ 2,0	≤ 11,2
> 200 ... ≤ 600	≤ 1,5	≤ 8,4
> 600	< 0,02	< 0,11

Tab. 20

- 1) U zařízení s průtokovými ohříváči vody a pro systémy s elektrickou topnou vložkou je předepsaná hodnota pro součet alkalických zemin ≤ 3,0 mol/m³, což odpovídá 16,8 ° dH.

Předepsané hodnoty se zakládají na dlouhodobých praktických zkušenostech a vycházejí z toho, že

- Během doby živostnosti zařízení nepřekročí součet celkového množství plnicí a doplňovací vody trojnásobek jmenovitého objemu zařízení pro vytápění
- Specifický objem zařízení je < 20 l/kW výkonu zařízení pro vytápění.
- Byla zajištěna veškerá opatření na zamezení koroze na straně vody dle VDI 2035 (list 2).

Protože u většiny tepelných čerpadel vzduch/ voda bývá obsažena elektrická topná vložka, platí také u zařízení < 50 kW, že pro změkčení vody je provedeno nebo musí být provedeno další opatření dle odstavce 4, pokud:

- Součet alkalických zemin z analýzy plnicí a doplňovací vody překračuje předepsanou hodnotu a/nebo
- Je možné očekávat vyšší množství plnicí a doplňovací vody a/nebo
- Specifický objem zařízení je > 20 l/ kW výkonu zařízení pro vytápění.

Úplně demineralizování

V pracovním listu K8 jsou popsána opatření na úpravu vody, která mají být použita také pro tepelná čerpadla vzduch/voda. Při úplném demineralizování budou z plnicí a doplňovací vody odstraněny nejen všechny látky způsobující tvrdost, jako např. vápno, ale také všechny látky způsobující korozi, jako např. chlorid. Plnicí voda musí být do zařízení plněna s vodivostí ≤ 10 mikrosiemens/cm. Úplně demineralizovaná voda s touto vodivostí může být k dispozici ze směsných patron nebo z osmózních zařízení.

Po naplnění plně demineralizovanou vodou vznikne v otopné vodě po několika měsících provozu systému vytápění provozní režim chudý na minerály ve smyslu VDI 2035. Provozním režimem chudým na minerály dosáhne voda v zařízení ideálního stavu. Voda v zařízení je bez látek způsobující tvrdost, také jsou odstraněny všechny látky způsobující korozi a vodivost je na velice nízké úrovni.

Shrnutí

Pro tepelná čerpadla WPLS4.2 ... WPLS15.2 jsme vydali následující doporučení:

- Při celkové tvrdosti < 16,8 ° dH a celkovém množství plnicí a doplňovací vody menším než trojnásobek objemu zařízení a specifickým objemem zařízení < 20 l/kW výkonu zařízení není nutná žádná úprava vody.
- Pokud jsou výše uvedené mezní podmínky překročeny, úprava vody je nutná → Doporučení: použít plně demineralizovanou plnicí a doplňovací vodu. Naplněním zařízení plně demineralizovanou vodou lze dosáhnout provozního režimu chudého na minerály a minimalizovat látky způsobující korozi.

Alternativa:

Změkčení plnicí vody, pokud je jedna z předepsaných hodnot, jak je popsáno ve VDI 2035, překročena.

U bivalentních zařízení je třeba dodržovat požadavky týkající se konkrétního materiálu bivalentního zdroje tepla.

Prostředek proti zamrzání



Použití prostředku proti zamrznutí není doporučeno a není schváleno! Použití protinámrazového prostředku snižuje účinnost systému o 10 – 15 %! Pokud je přesto protinámrazový prostředek použit, nese provádějící topenářská firma odpovědnost za toto opatření a z něho vyplývající následky.

3.11 Nařízení EU o energetické účinnosti

V září 2015 vstoupilo v platnost nařízení EU o ekodesignu pro výrobky spojené se spotřebou energie (ErP).

Nařízení formuluje požadavky na:

- Účinnost
- Hladinu akustického výkonu (u tepelných čerpadel dodatečně hladina akustického výkonu venkovní jednotky)
- Tepelnou izolaci (u zásobníků)

Nařízení platí pro následující produkty:

- Topné kotle na fosilní paliva a tepelná čerpadla do výkonu 400 kW

- Kogenerační jednotky do 50 kW elektrického výkonu
- Zásobníky teplé vody a akumulační zásobníky do objemu 2000 litrů

Výrobky a systémy s výkonem do 70 kW musejí být označeny štítkem energetické účinnosti. Spotřebiče budou rozeznány podle odlišných barev a písmen na štítku energetické účinnosti. V systému je možné zlepšit účinnost v porovnání se samotným produktem, např. prostřednictvím efektivní řídicí jednotky nebo rozšířením systému využitím obnovitelných zdrojů.

	Minimální požadavky na účinnost zařízení	Značení štítkem energetické efektivity
Topné kotle (plynové, olejové, elektrické)	0 ... 400 kW	0 ... 70 kW
Tepelná čerpadla	0 ... 400 kW	0 ... 70 kW
Kogenerační jednotky	0 ... 400 kW < 50 kW _{el}	0 ... 70 kW < 50 kW _{el}
Systémové pakety	–	0 ... 70 kW
Zásobníky TV	≤ 2000 litru	≤ 500 litru

Obr. 25 Přehled nařízení EU o energetické účinnosti

Základem pro klasifikaci výrobků je energetická účinnost zdrojů tepla. Ty budou rozděleny dle třídy energetické účinnosti. Přitom se rozlišuje mezi energetickou účinností zdrojů tepla a zásobníků teplé vody.

V katalogu Buderus a dalších dokumentech budou zobrazeny energetické účinnosti výrobků.



Obr. 26 Příklad zobrazení energetického štítku pro vytápění popř. kombinaci

Základem pro klasifikaci zdrojů tepla (olejové a plynové zdroje tepla, tepelná čerpadla, kogenerační jednotky) v třídě energetické účinnosti je tzv. sezónní energetická účinnost vytápění. U zásobníků bude třída energetické účinnosti definována na základě tepelné ztráty.

Systém štítkování dává dodatečnou informaci o energetickém hodnocení systému.

Zlepšení energetické účinnosti bude dosaženo následujícími opatřeními a komponenty:

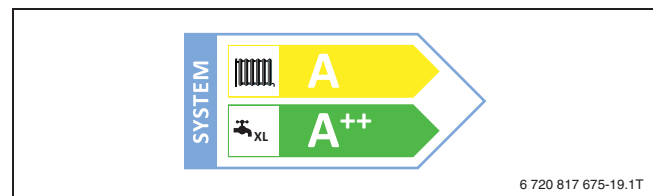
- Regulací
- Solárním zařízením pro přípravu teplé vody a/ nebo pro podporu vytápění
- Systémem kaskády

Pokud bude instalován paket/ systém tak se účinnosti zdroje tepla objeví na štítku celého systému.

Za správné označení na štítku je odpovědný distributor, tedy zpravidla montážník.

Pro pakety Logaplus a systémy Logasys v Katalogu Buderus, části 2, jsou uvedeny štítky systému a příslušenství. Všechny pakety odpovídají označení.

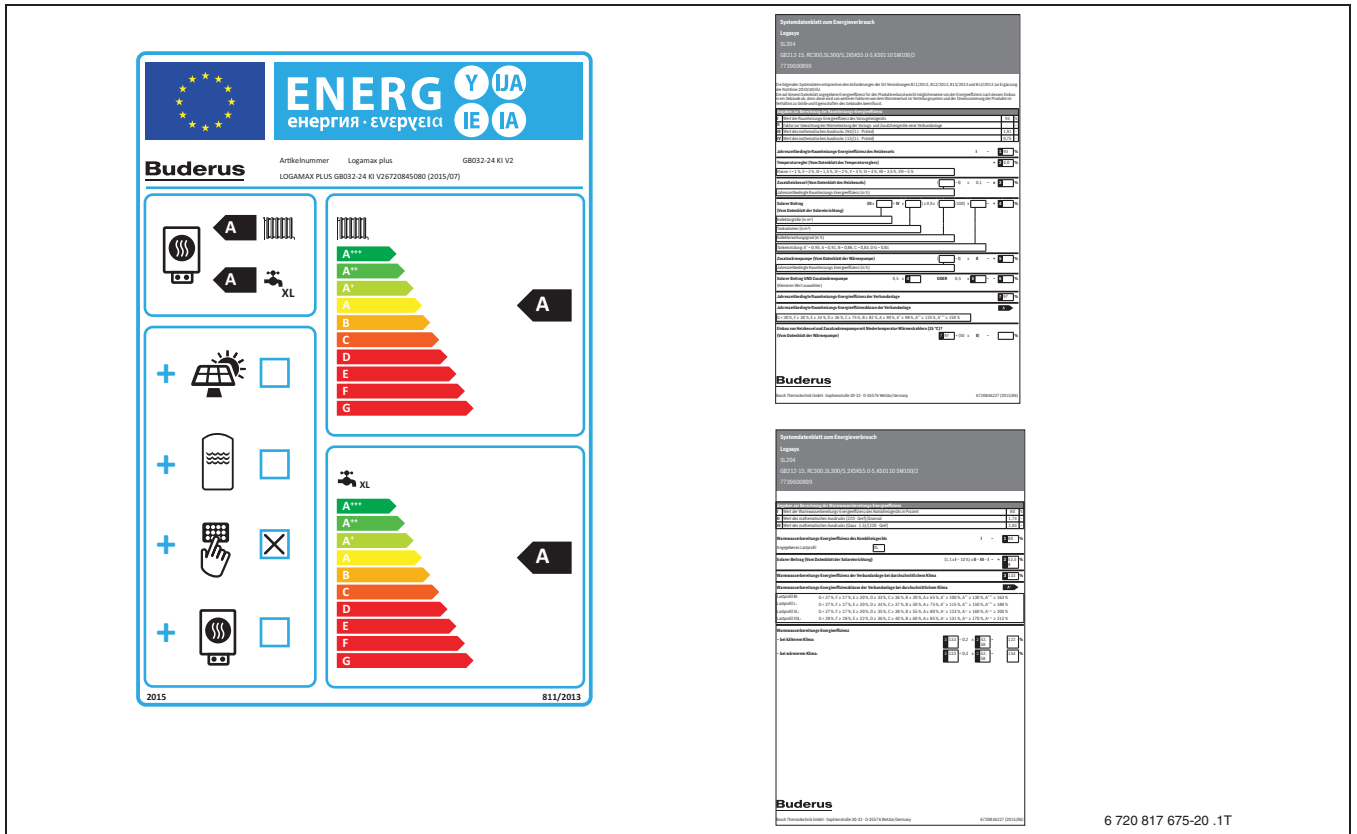
Všechna produktová data pro výpočet štítku systému jsou v katalogu a projekčních podkladech produktů u technických údajů (→ tabulky „Produktová data k energetické spotřebě“).



Obr. 27 Příklad označení energetické účinnosti pro systémy

Software ErP kalkulátor podporuje vypracování nutných informací:

- Produkt a štítek
- Datový list
- Štítek pro individuálně sestavený paket



Obr. 28 Příklad pro štítek systému

3.12 Chladivo a změny u zkoušek těsnosti

Nařízení (EU) č. 517/2014 evropského parlamentu a rady ze dne 16. dubna 2014 o fluorovaných skleníkových plynech a o zrušení nařízení (EG) 842/2006 vydalo pozměněné podmínky pro zkoušky těsnosti.

Cílem vyhlášky je postupné snižování využití fluorovaných plynů do roku 2030 (redukce na 21 % množství oproti roku 2015).

Výťah z nové vyhlášky pro stávající zařízení (platné od 01. 01. 2017):

Článek 4: Kontrola těsnosti

(1) Provozovatelé zařízení, které obsahuje fluorované skleníkové plyny v množství 5 tun ekvivalentu CO₂ nebo větším v jiné než pěnové formě, zajistí u tohoto zařízení kontroly těsnosti.

To platí pro:

- Stacionární chladicí zařízení
- Stacionární klimatizační zařízení
- Stacionární tepelná čerpadla
- Chladicí jednotky chladírenských nákladních vozidel a přívěsů

....

Na hermeticky uzavřené zařízení, které obsahuje fluorované skleníkové plyny v množství nižším než 10 tun ekvivalentu CO₂ se kontroly těsnosti podle tohoto článku nevztahují, pokud je toto zařízení označeno jako hermeticky uzavřené.

Zařízení s chladivem s ekvivalentem CO₂, jehož GWP (potenciál globálního oteplování) je větší než 2500 nesmí být od roku 2020 uvedeno do provozu.

Odchylně od odst. 1 prvního pododstavce se požadavky na kontrolu těsnosti nevztahují do 31. prosince 2016 na zařízení obsahující méně než 3 kg fluorovaných skleníkových plynů nebo hermeticky uzavřená zařízení, která jsou příslušně označena a obsahují méně než 6 kg fluorovaných skleníkových plynů.

Kontroly těsnosti se provádějí v následujících intervalech:

Množství ekvivalentu CO ₂	Četnost kontrol u zařízení bez systému detekce úniku	Četnost kontrol u zařízení se systémem detekce úniku
a) od 5 do 50 tun	jednou za 12 měsíců	jednou za 24 měsíců
b) od 50 do 500 tun	jednou za 6 měsíců	jednou za 12 měsíců
c) od 500 tun	jednou za 3 měsíce	jednou za 6 měsíců

Tab. 21 Četnost kontrol těsnosti

Kontroly musejí být prováděny certifikovanou osobou.

Článek 5: Systémy detekce úniků

(1) Provozovatelé zařízení uvedeného v čl. 4 odst. 2 písm. a) až d) a obsahující fluorované skleníkové plyny v množství 500 tun ekvivalentu CO₂ nebo větším zajistí, aby toto zařízení bylo vybaveno systémem detekce úniků, které na jakýkoliv únik upozorní provozovatele nebo společnost zajišťující servis.

(3) Provozovatelé zařízení uvedeného v čl. 4 odst. 2 písm. a) až d), na které se vztahuje odstavec 1 tohoto článku, zajistí, aby systémy detekce úniků byly kontrolovány nejméně jednou za 12 měsíců, aby bylo zajištěno jejich řádné fungování.

Článek 6: Vedení záznamů

(1) Provozovatelé zařízení, u něhož je třeba provádět kontrolu těsnosti podle čl. 4 odst. 1, zřídí a vedou o každém z těchto zařízení záznamy uvádějící následující informace:

- Množství a typ instalovaných fluorovaných skleníkových plynů
- Množství fluorovaných skleníkových plynů doplněných v průběhu instalace, údržby či servisu, nebo v důsledku úniku
- Zda byla daná množství instalovaných fluorovaných skleníkových plynů recyklována nebo regenerována, včetně názvu a adresy recyklačního nebo regeneračního zařízení a případně čísla certifikátu
- Množství znovuzískaných fluorovaných skleníkových plynů

....

3.13 Povinné kontroly chladivových okruhů u tepelných čerpadel vzduch-voda

Dle nařízení o fluorovaných skleníkových plynech (platnost od 01. 01. 2015) jsou předepsány pravidelné kontroly těsnosti. Ty závisí na ekvivalentu CO₂ dle odpovídajícího typu chladiva.

Tepelná čerpadla Buderus vzduch – voda jsou naplněny **chladičem R410A**.

Potenciál globálního oteplování 1 kg chladiva R410A odpovídá 2088 kg ekvivalentu CO₂.

Vzhledem k tomu, že tepelná čerpadla WPLS ve splitovém provedení nejsou hermeticky uzavřená, je požadavek na povinnou kontrolu chladivového okruhu až od 5 tun ekvivalentu CO₂ (celkový objem, včetně doplnění chladivového potrubí)

Výpočet ekvivalentu CO₂ (např.: WPLS8.2)

Množství chladiva		Ekvivalent CO ₂		Celkový ekvivalent CO ₂
1,6 kg	x	2,088 t/kg	=	3,341 t

Tab. 22 Výpočet ekvivalentu CO₂ (např.: WPLS8.2)

Povinné kontroly chladivových okruhů

Typ	Chladivový okruh	Množství chladiva	Ekvivalent CO ₂ R410A	Celkový ekvivalent CO ₂	Povinná kontrola
		[kg]	[t]	[t]	
WPLS4.2	otevřený	1,6	2,088	3,341	není
WPLS8.2	otevřený	1,6	2,088	3,341	není
WPLS11.2	otevřený	2,3	2,088	4,802	není
WPLS15.2	otevřený	2,3	2,088	4,802	není

Tab. 23 Výpočet ekvivalentu CO₂ (např.: WPLS8.2)

3.14 Stanovení potřeby pro přípravu teplé vody

Veškerá tepelná čerpadla vzduch/voda Logatherm jsou vhodná pro přípravu teplé vody. K tomu jsou použity smaltované zásobníky teplé vody s teplotním výměníkem z hladkých trubek. Volba zásobníků teplé vody by měla probíhat také v závislosti na výkonu tepelného čerpadla, aby bylo možno přenášet výkon tepelného čerpadla.

3.14.1 Definice malých a velkých zařízení

Dimenzování přípravy teplé vody v obytných budovách probíhá podle DIN 4708.

DVGW definuje na svém pracovním listu W551 velikosti zařízení:

- Malá zařízení jsou všechna zařízení v rodinných domech pro jednu nebo dvě rodiny nezávisle na obsahu ohřívače teplé vody a obsahu potrubí.
- Budovy, v nichž stojí zásobník s obsahem < 400 litrů a s obsahem < 3 litry v každém potrubí mezi odbočkou ohřívače teplé vody a odběrným místem. Přitom není zohledněno cirkulační vedení.
- Velká zařízení jsou zařízení na ohřev vody s obsahy zásobníků > 400 litrů a obsahy potrubí většími než 3 litry, např. hotely, domovy pro seniory, kempinky nebo nemocnice

3.14.2 Požadavek na ohřívač teplé vody

Decentralizovaný průtokový ohřívač

Decentralizované průtokové ohřívače teplé vody mohou být používány bez dalších opatření, pokud nepřekročí objem vedení za průtokovým ohřívačem 3 litry.

Ohřívač teplé vody se zásobníkem, centralizovaný průtokový ohřívač, kombinované systémy a nabíjecí systémy zásobníků

Na výstupu teplé vody ohřívače musí být při provozu podle určení možno udržovat teplotu > 60 °C. To se týká také centralizovaného průtokového ohřívače s objemem > 3 litry.

Předeřivací stupně/ předeřivací zásobník

Zařízení na přípravu teplé vody musí být koncipována tak, aby bylo možno celkový obsah vody předeřivacího stupně ohřát jedenkrát za den na teplotu > 60 °C.

3.14.3 Cirkulace teplé vody

V malých zařízeních s obsahem proudících vedení < 3 litry mezi odbočkou ohřívače teplé vody a odběrným místem, jakož i ve velkých zařízeních je třeba cirkulační systémy zabudovat. Cirkulační vedení a cirkulační čerpadla musí být dimenzována tak, aby v cirkulujícím systému teplé vody nepoklesla teplota teplé vody o více než 5 K vůči teplotě na výstupu ze zásobníku. Etážová a/nebo jednoduchá vedení s objemem vody < 3 litry lze vybudovat bez cirkulačních vedení.

4 Komponenty zařízení tepelného čerpadla

Tepelná čerpadla vzduch/ voda ve splitovém provedení WPLS4.2 ... 15.2 Comfort/Light/T190 se skládají z vnitřní jednotky (IDUS = InDoorUnitSplit) a venkovní jednotky (ODU Split = OutDoorUnit Split).

Vnitřní jednotky (IDUS) se rozdělují do 2 výkonových velikostí:

- IDUS6.2
- IDUS13.2

Vnitřní jednotka IDUS6.2 se kombinuje s venkovní jednotkou ODU Split 4. Název tepelného čerpadla je podle výkonové velikosti venkovní jednotky. Z toho potom vychází název Logatherm WPLS4.2.

Analogií k tomu je kombinace vnitřní jednotky IDUS13.2 s venkovní jednotkou ODU Split 8, ODU Split 11 a ODU Split 15. Názvy tepelných čerpadel jsou pak WPLS8.2, WPLS11.2 a WPLS15.2.

Vnitřní jednotky se rozlišují podle 4 variant provedení:

- **Comfort:** reverzibilní, monoenergetický, s 9 kW dotopem

- **Light:** reverzibilní, bivalentní, s třicestným směšovací ventilem pro hydraulické napojení externích zdrojů tepla s výkonem do 25 kW.
- **T190:** reverzibilní, věž, s integrovaným zásobníkem teplé vody o objemu 190 l, s 9 kW dotopem

Označení varianty provedení je na konci názvu produktu, např. Logatherm WPLS8.2 Comfort.

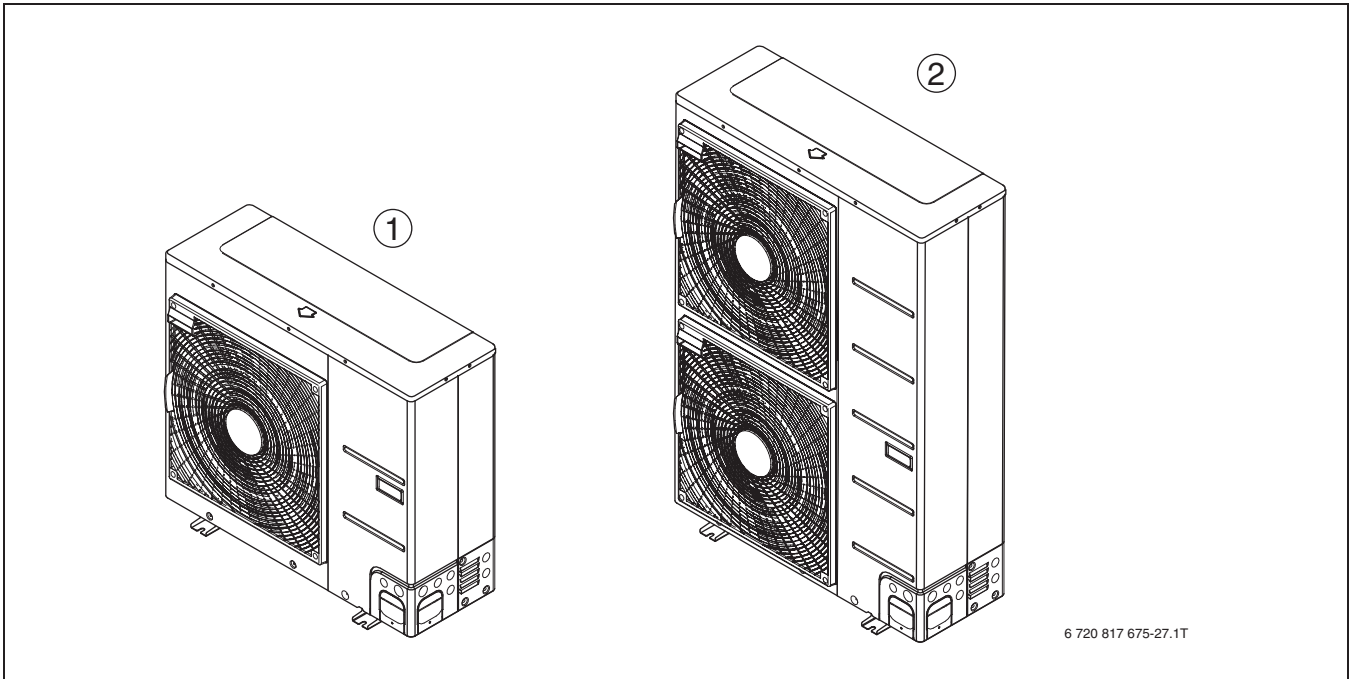
Vlastnosti

U vnitřních jednotek jsou již integrovány následující komponenty:

- Úsporné elektronické čerpadlo
- Regulace tepelného čerpadla HMC300
- Možnost připojení pro modul EMS plus (např. MM100)
- Expanzní nádoba (Comfort: 10 l, věž (T190) 14 l)
- Elektrická topná tyč 9 kW (není u WPLS4.2 ... WPLS15.2 Light)
- Přepínací ventil teplé vody (jen u WPLS4.2 ... WPLS15.2 T190)
- Bivalentní směšovací ventil k integrovanému kotli (jen u WPLS4.2 ... WPLS15.2 Light)

4.1 Venkovní jednotka (ODU Split)

4.1.1 Rozsah dodávky

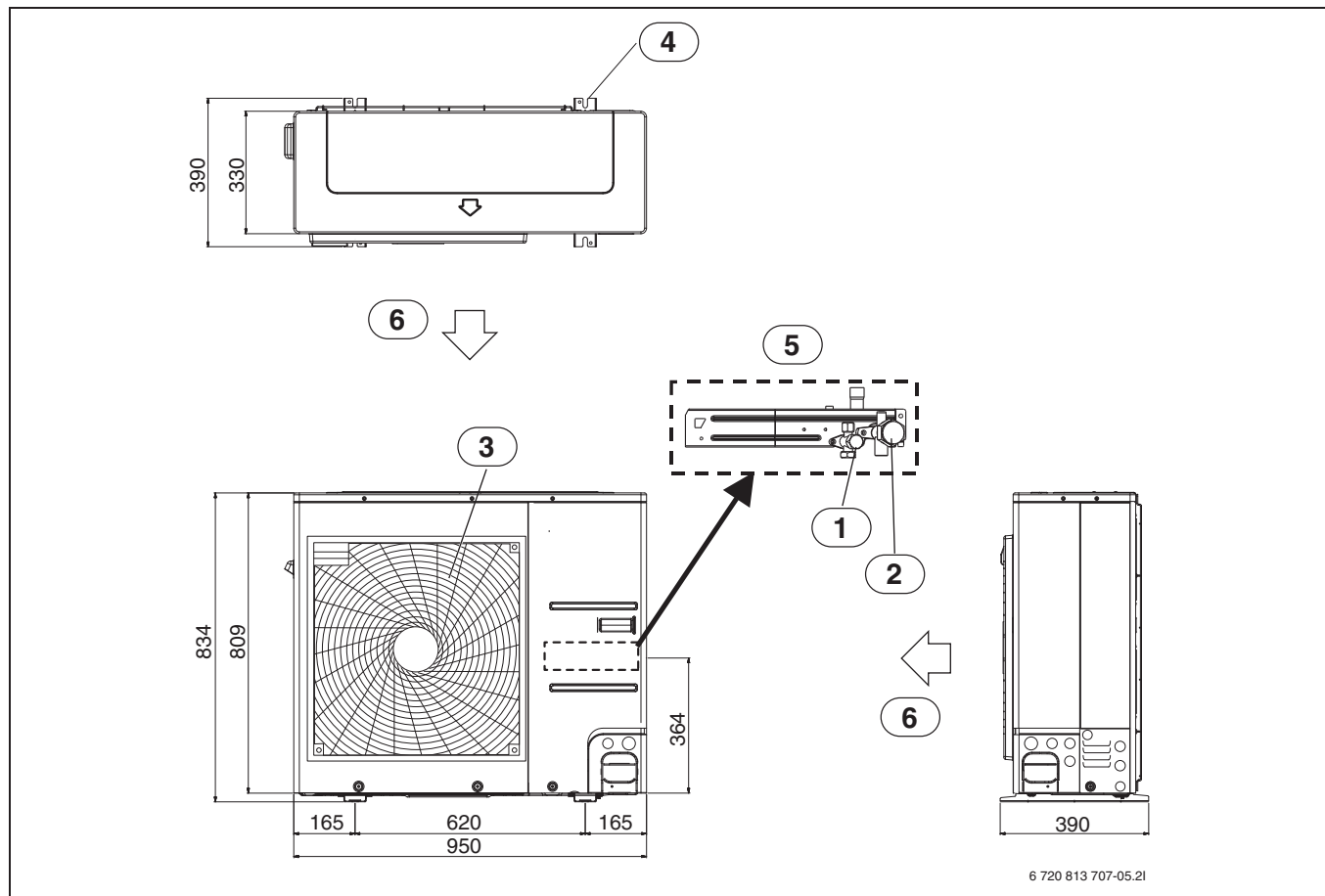


Obr. 29 Dodávka venkovní jednotky ODU Split

- [1] ODU Split 4/ ODU Split 8
 [2] ODU Split 11/ ODU Split 15

4.1.2 Rozměry a připojení

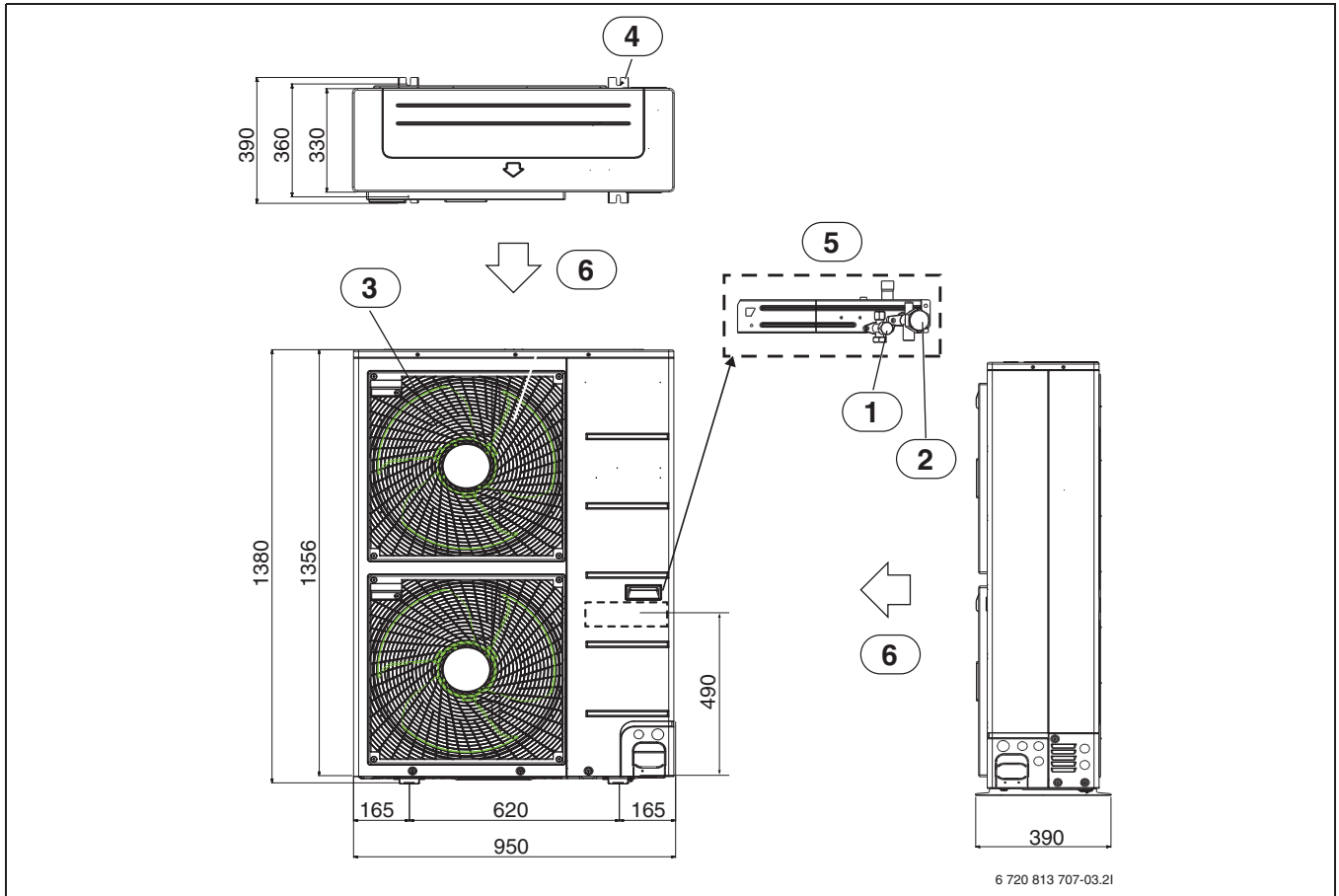
Rozměry venkovní jednotky ODU Split 4 a ODU Split 8



Obr. 30 Rozměry venkovních jednotek ODU Split 4 a ODU Split 8 (rozměry v mm)

- [1] Servisní ventil na straně kapaliny
- [2] Servisní ventil na straně plynu
- [3] Mřížka výstupu vzduchu
- [4] 4 kotevní šrouby
- [5] Montážní obvod vedení chladiva pod předním krytem
- [6] Směr proudění vzduchu (výstup vzduchu)

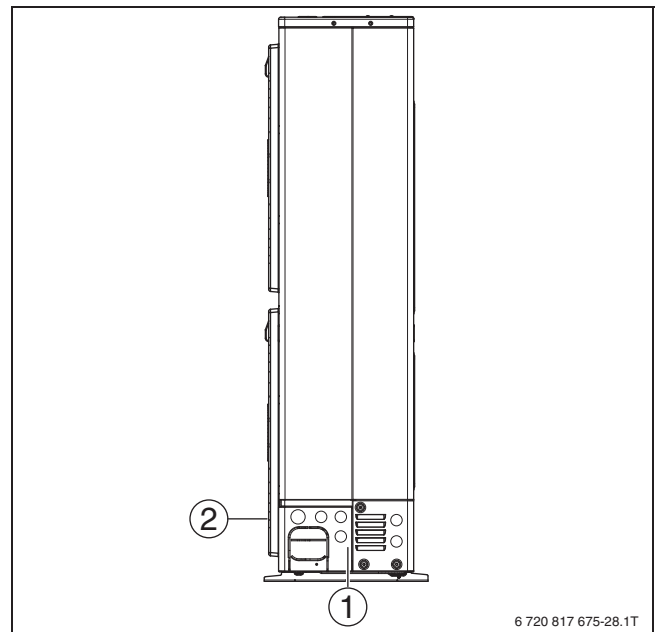
Rozměry venkovní jednotky ODU Split 11 a ODU Split 15



Obr. 31 Rozměry venkovních jednotek ODU Split 11 a ODU Split 15 (rozměry v mm)

- [1] Servisní ventil na straně kapaliny
- [2] Servisní ventil na straně plynu
- [3] Mřížka výstupu vzduchu
- [4] 4 kotevní šrouby
- [5] Montážní obvod vedení chladiva pod předním krytem
- [6] Směr proudění vzduchu (výstup vzduchu)

Připojení



Obr. 32 Připojky tepelného čerpadla – platné pro všechny velikosti

- [1] Připojení potrubí kondenzátu 32 mm, centrální připojení na vanu kondenzátu (příslušenství)
- [2] Přívod vedení chladiva a elektrického vedení

4.1.3 Technická data venkovní jednotky (ODU Split)

Venkovní jednotka 1fázová	Jedn.	ODU Split 4	ODU Split 8
Provoz vzduch/voda			
Jmenovitý výkon vytápění při A2 ¹⁾ /W35 ²⁾	kW	4,5	5,2
Elektrický příkon při A2/W35	kW	1,3	1,5
COP při A2/W35 ¹⁾ vytápění ⁴⁾	–	3,50	3,48
Jmenovitý výkon při A7/W35 ¹⁾ vytápění ²⁾	kW	4,5	5,4
Elektrický příkon při A7/W35	kW	1,1	1,1
COP při A7/W35 ¹⁾ vytápění ³⁾	–	4,70	4,80
Jmenovitý výkon při A-7 ¹⁾ /W35 vytápění ²⁾	kW	5,5	7,2
Elektrický příkon při A-7/W35	kW	2,2	2,8
COP při A-7 ¹⁾ /W35 vytápění ⁴⁾	–	2,50	2,61
Chladicí výkon při A35/W18	kW	5	8
EER při A35/W18	–	3,3	3,3
Maximální příkon při A7/W35	kW	1,75	2,25
Údaje pro elektrickou část			
Zdroj napájení	–	230V, 1N AC 50Hz	230V, 1N AC 50Hz
Doporučený jistič vedení ⁵⁾	A	16	16
Maximální intenzita proudu ⁶⁾	A	23,9	23,9
Rozběhový proud	A	< 3	< 3
cosφ	–	0.98 ... 0.99	0.98 ... 0.99
Údaje k chlazení			
Druh připojení	–	Lemová příruba 3/8" a 5/8"	Lemová příruba 3/8" a 5/8"
Chladivo ⁷⁾	–	R410A	R410A
Množství chladiva	kg	1,6	1,6
Údaje o vzduchu a hlučnosti			
Motor ventilátoru (DC - invertor)	W	124	124
Jmenovitý průtok vzduchu ⁸⁾	m ³ /h	3000	3600
Hladina akustického tlaku ve vzdálenosti 1 m	dB(A)	52	52
Hladina akustického výkonu ⁹⁾	dB(A)	65	65
Maximální hladina akustického výkonu	dB(A)	70	70
Noční útlum	dB(A)	-3	-3
Všeobecné informace			
Kompresorový olej	–	FVC68D	FVC68D
Množství kompresorového oleje	ml	900	900
Maximální teplota na výstupu otopné vody, pouze venkovní jednotka	°C	55	55
Maximální teplota na výstupu otopné vody, pouze vnitřní jednotka	°C	80	80
Třída ochrany	–	X4	X4
Rozměry (Š × H × V)	mm	950 × 330 × 834	950 × 330 × 834
Hmotnost	kg	60	60

Tab. 24 Technická data venkovní jednotky ODU Split 4 a ODU Split 8

- 1) Výkonové číslo dle EN 14511
- 2) Uvedený tepelný výkon je jmenovitý
- 3) Optimální COP podle měření EHPA (40% výkon invertoru)
- 4) 60% výkon invertoru (A2/W35), 100% výkon invertoru (A-7/W35)
- 5) Není nutná žádná speciální hodnota ani typ pojistky. Zapínací proud je malý a nepřekračuje pracovní proud.
- 6) Zapínací proud; závisí na typu, nedochází k žádné rozběhové špičce.
- 7) GWP₁₀₀ = 1980
- 8) Každý ventilátor
- 9) Hladina akustického výkonu podle EN 12102 (jmenovitý výkon u A7/W55)

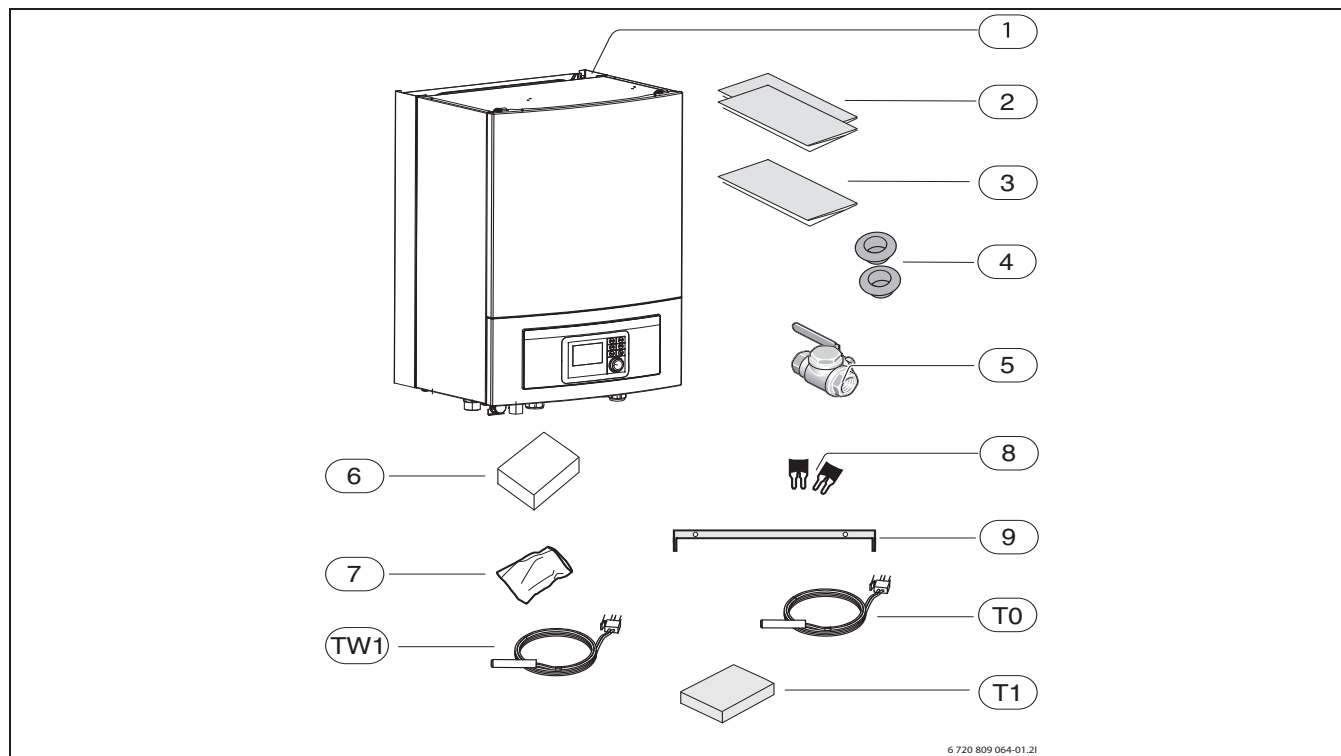
Venkovní jednotka 3fázová	Jed.	ODU Split 11	ODU Split 15
Provoz vzduch/voda			
Jmenovitý výkon vytápění při A2 ¹⁾ /W35 ²⁾	kW	7,5	9,5
Elektrický příkon při A2/W35	kW	2,1	2,7
COP při A2/W35 ¹⁾ vytápění ⁴⁾	–	3,60	3,52
Jmenovitý výkon při A7/W35 ¹⁾ vytápění ²⁾	kW	8,5	9,7
Elektrický příkon při A7/W35	kW	1,9	2,2
COP při A7/W35 ¹⁾ vytápění ³⁾	–	4,40	4,41
Jmenovitý výkon při A-7/W35 ¹⁾ vytápění ²⁾	kW	10,5	12,5
Elektrický příkon při A-7/W35	kW	3,9	4,65
COP při A-7/W35 ¹⁾ vytápění ⁴⁾	–	2,70	2,69
Chladicí výkon při A35/W18	kW	12	15
EER při A35/W18	–	3,3	3,3
Maximální příkon při A7/W35	kW	3	3,75
Údaje pro elektrickou část			
Zdroj napájení	–	400V, 3N AC 50Hz	400V, 3N AC 50Hz
Doporučený jistič vedení ⁵⁾	A	3 × 13	3 × 13
Maximální intenzita proudu ⁶⁾	A	11,1	14
Rozběhový proud	A	<3	<3
cosφ	–	0.98 ... 0.99	0.98 ... 0.99
Údaje k chlazení			
Druh připojení	–	Lemová příruba 3/8" a 5/8"	Lemová příruba 3/8" a 5/8"
Chladivo ⁷⁾	–	R410A	R410A
Množství chladiva	kg	2,3	2,3
Údaje o vzduchu a hlučnosti			
Motor ventilátoru (DC - inverter)	W	2x124	2x124
Jmenovitý průtok vzduchu ⁸⁾	m ³ /h	2x3600	2x3600
Hladina akustického tlaku ve vzdálenosti 1 m	dB(A)	55	55
Hladina akustického výkonu ⁹⁾	dB(A)	68	68
Maximální hladina akustického výkonu	dB(A)	71	71
Noční útlum	dB(A)	-3	-3
Všeobecné informace			
Kompresorový olej	–	FVC68D	FVC68D
Množství kompresorového oleje	ml	1300	1300
Maximální teplota na výstupu otopné vody, pouze venkovní jednotka	°C	55	55
Maximální teplota na výstupu otopné vody, pouze vnitřní jednotka	°C	80	80
Rozměry (Š × H × V)	mm	950 × 330 × 1380	950 × 330 × 1380
Hmotnost	kg	96	96

Tab. 25 Technická data venkovní jednotky ODU Split 11 a ODU Split 15

- 1) Výkonové číslo dle EN 14511
- 2) Uvedený tepelný výkon je jmenovitý
- 3) Optimální COP podle měření EHPA (40% výkon invertoru)
- 4) 60% výkon invertoru (A2/W35), 100% výkon invertoru (A-7/W35)
- 5) Není nutná žádná speciální hodnota ani typ pojistky. Zapínací proud je malý a nepřekračuje pracovní proud.
- 6) Zapínací proud; závisí na typu, nedochází k žádné rozběhové špičce.
- 7) GWP₁₀₀ = 1980
- 8) Každý ventilátor
- 9) Hladina akustického výkonu podle EN 12102 (jmenovitý výkon u A7/W55)

4.2 Vnitřní jednotka (IDUS)

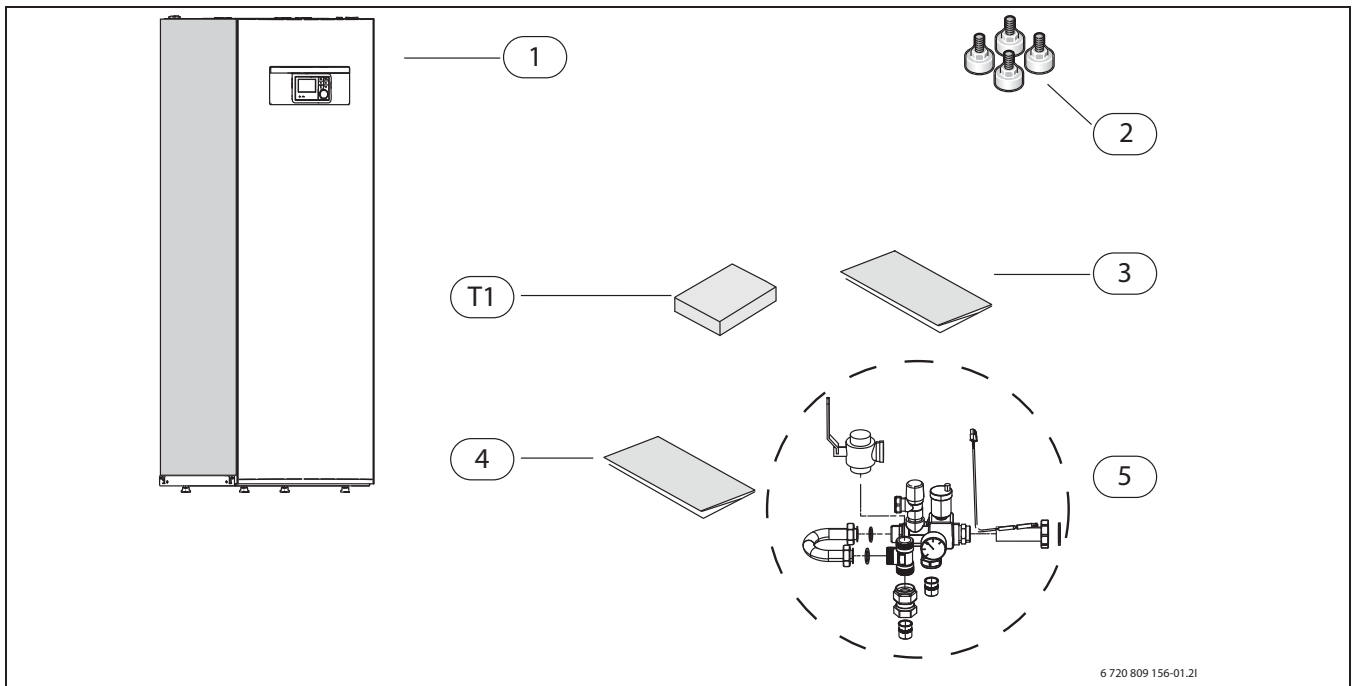
4.2.1 Rozsah dodávky



Obr. 33 Dodávka vnitřní jednotky IDUS6.2 RE/RB a IDUS13.2 RE/RB – Nástěnná instalace

- [1] Vnitřní jednotka
- [2] Návod k instalaci, návod k obsluze a návod k montáži
- [3] Návod k instalaci na stěnu
- [4] Kabelové průchodky
- [5] Filterball (kulový kohout se sítím nečistot)
- [6] Konektor pro připojení na základní desku
- [7] Šrouby k instalaci na stěnu
- [8] Můstky pro 1-fázovou instalaci (u modelu E)
- [9] Závěsná lišta

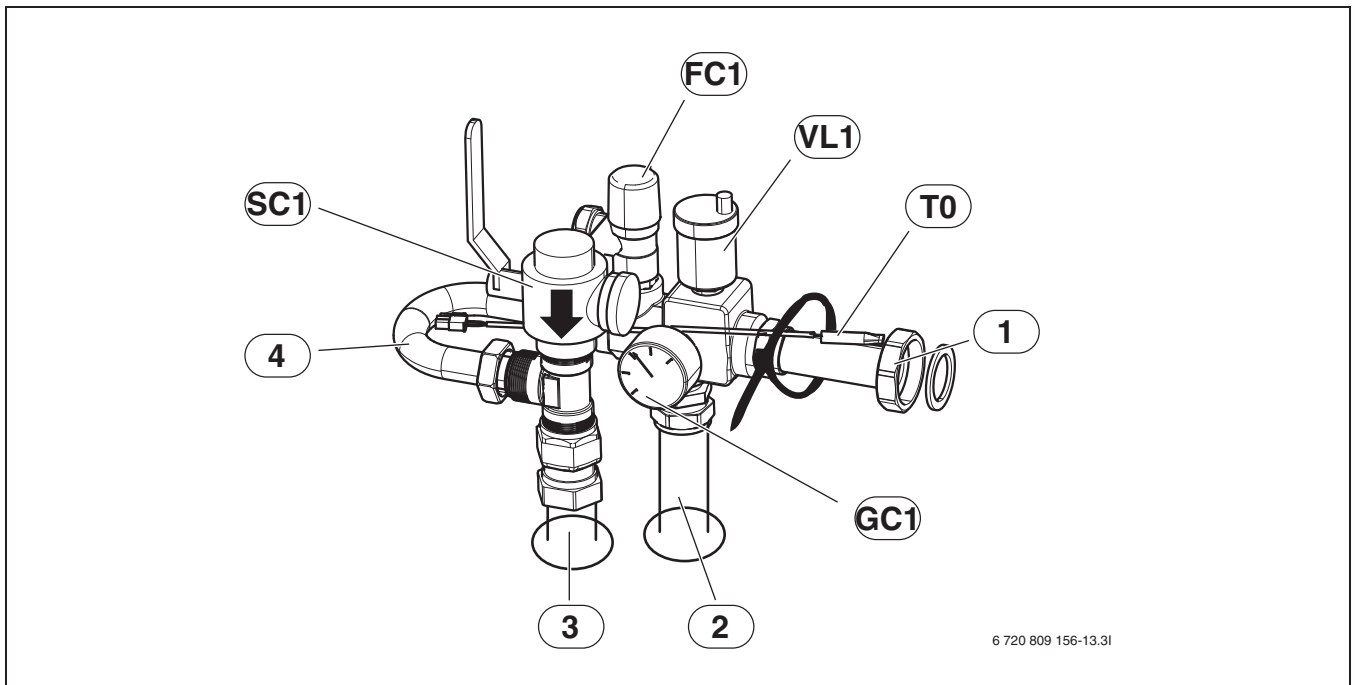
- TW1 Čidlo výstupní teploty teplé vody
- T0 Čidlo teploty na výstupu
- T1 Čidlo venkovní teploty



Obr. 34 Dodávka vnitřní jednotky IDUS6.2 T190 a IDUS13.2 T190 – Věž

- [1] Vnitřní jednotka - Věž
- [2] Vyrovnávací nohy
- [3] Návod k obsluze
- [4] Návod k instalaci
- [5] Pojistná skupina s integrovaným bypassem

T1 Čidlo venkovní teploty

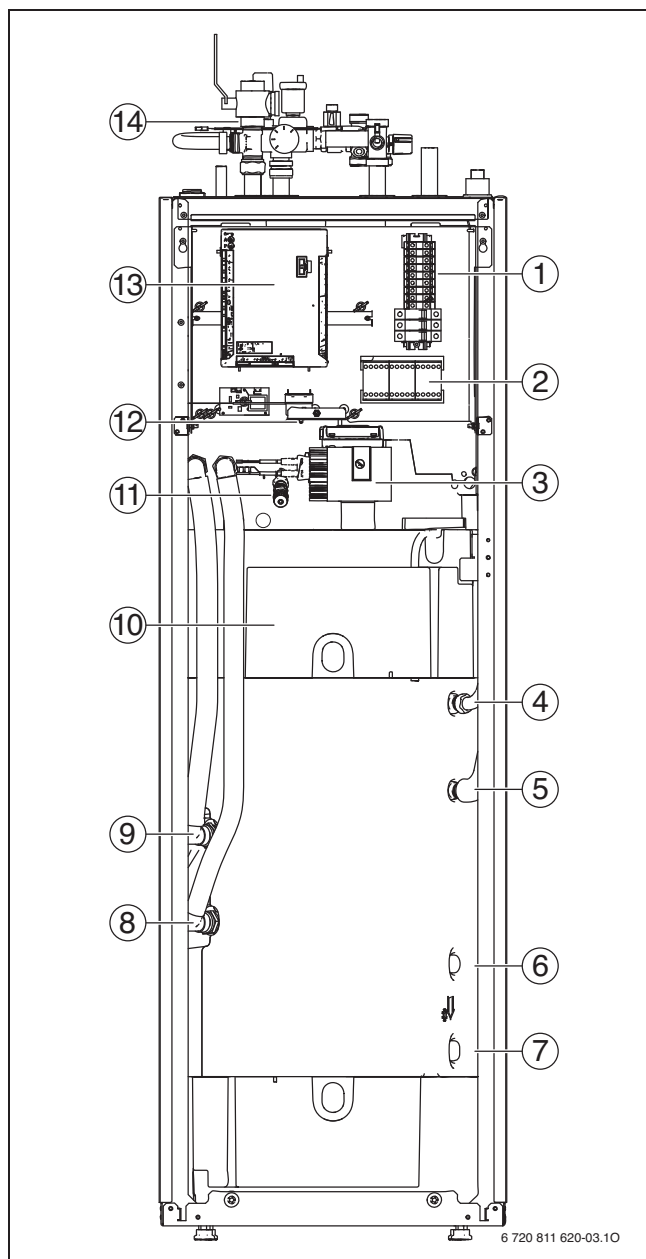


Obr. 35 Montáž pojistné skupiny

- [1] Připojení cirkulačního čerpadla otopné soustavy
- [2] Výstup do otopné soustavy
- [3] Zpátečka otopné soustavy
- [4] Obtok (bypass)
- SC1 Filtr nečistot
- FC1 Pojistný ventil
- VL1 Automatický odvzdušňovací ventil
- T0 Čidlo na výstupu
- GC1 Tlakoměr

4.2.2 Přehled zařízení

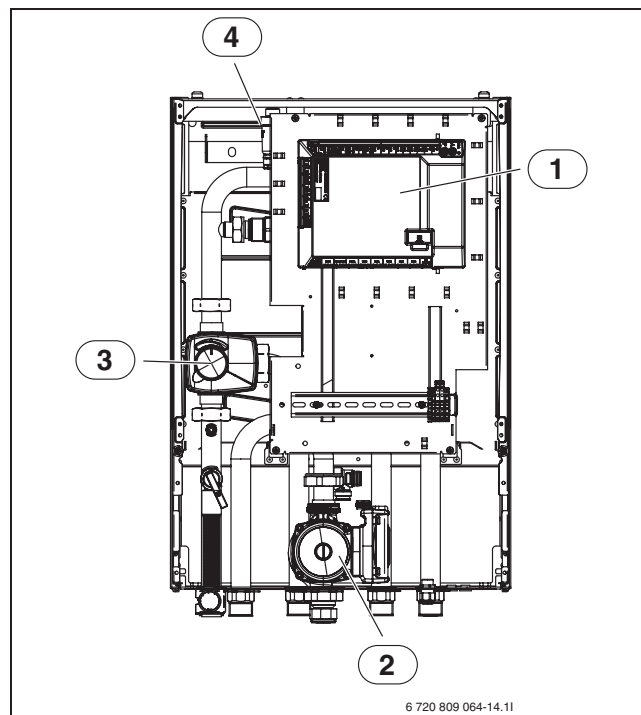
Věž – vnitřní jednotka WPLS4.2 ... 15.2 T190



Obr. 36 Komponenty věže

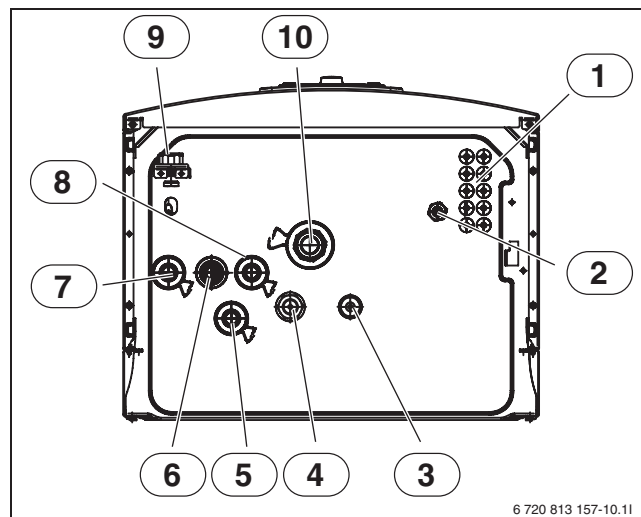
- [1] Připojovací svorky
- [2] Jističe K1, K2, K3
- [3] Úsporné elektronické čerpadlo
- [4] Výstup teplé vody
- [5] Vstup studené vody
- [6] Solární přípojka výstup (solární varianta není pro ČR k dispozici)
- [7] Solární přípojka zpátečka (solární varianta není pro ČR k dispozici)
- [8] Zpátečka výměníku tepla
- [9] Vstup výměníku tepla
- [10] Interní zásobník s izolací
- [11] Vypouštěcí a napouštěcí armatura
- [12] Tepelná pojistka
- [13] Instalační modul (rozvaděč)
- [14] Pojistná skupina s hydraulickým zkratem

Vnitřní jednotka WPLS4.2 ... 15.2 Light



Obr. 37 Komponenty bivalentní vnitřní jednotky

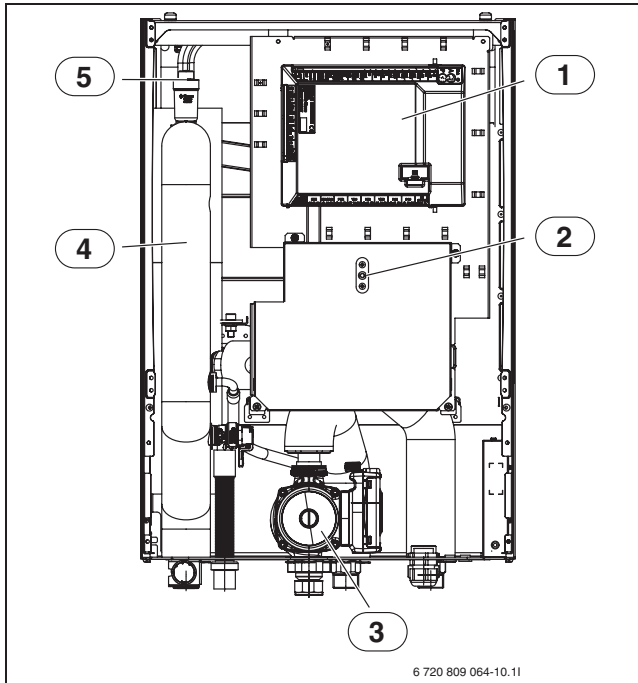
- [1] Instalační modul
- [2] Čerpadlo primárního okruhu
- [3] Směšovací armatura
- [4] Automatický odvzdušňovací ventil (VL1)



Obr. 38 Připojky (pohled zdola)

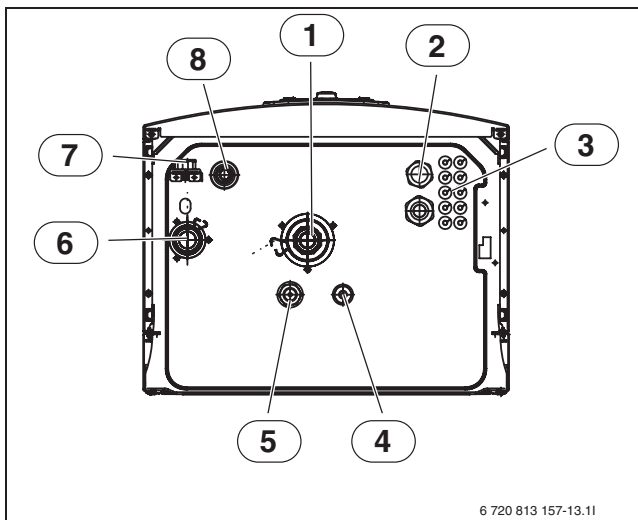
- [1] Kabelová průchodka pro čidlo, sběrnice CAN a sběrnice EMS
- [2] Kabelová průchodka pro přívod elektrického proudu
- [3] Primární okruh z venkovní jednotky, vedení horkého plynu 5/8"
- [4] Zpátečka do externího dohřevu
- [5] Výstup z externího dohřevu
- [6] Výstup do otopné soustavy
- [7] Přepad pojistného ventilu
- [8] Primární okruh do venkovní jednotky
- [9] Manometr
- [10] Zpátečka otopné soustavy

Vnitřní jednotka WPLS4.2 ... 15.2 Comfort



Obr. 39 Komponenty monoenergetické vnitřní jednotky

- [1] Instalační modul
- [2] Teplotní pojistka ochrany proti přehřátí
- [3] Čerpadlo primárního okruhu
- [4] Elektrický dohřev
- [5] Automatický odvzdušňovač (VL1)

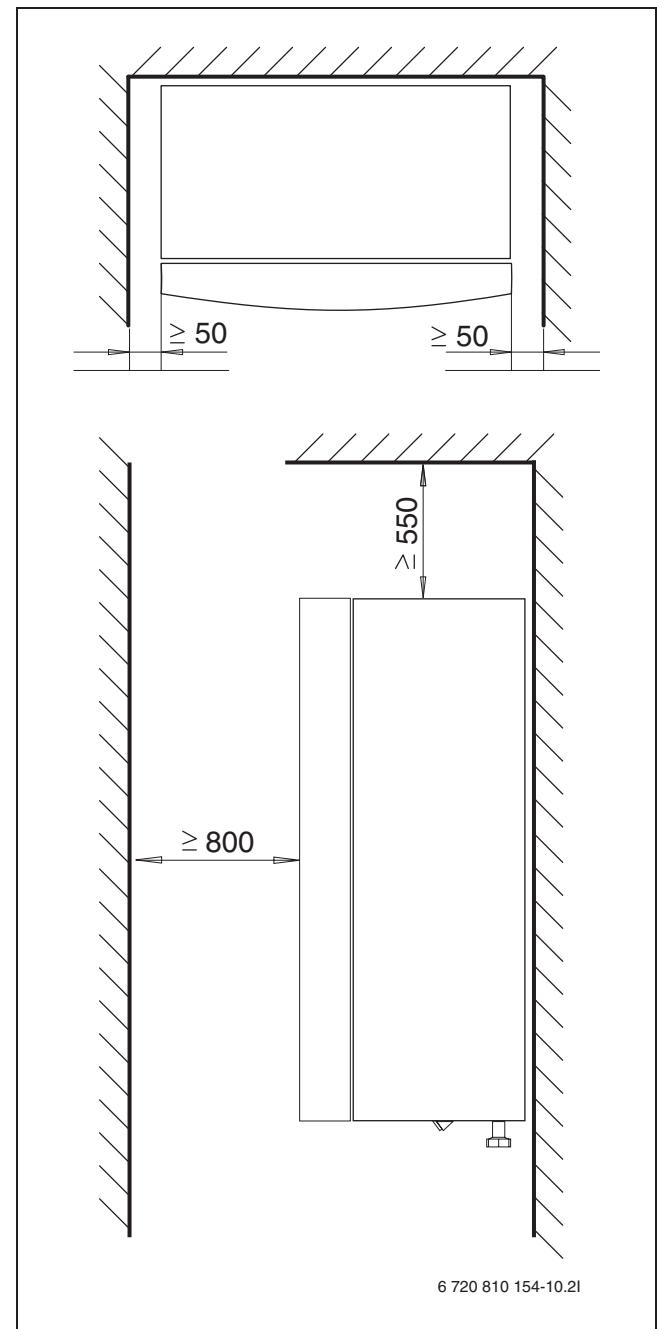


Obr. 40 připojky pro vnitřní jednotku s elektrickým dohřevem (pohled zdola)

- [1] Zpátečka otopné soustavy
- [2] Kabelová průchodka pro čidlo, CAN sběrnici a EMS sběrnici
- [3] Kabelová průchodka pro přívod elektrického proudu
- [4] Primární okruh z venkovní jednotky
- [5] Primární okruh do venkovní jednotky
- [6] Výstup do otopné soustavy
- [7] Manometr
- [8] Přepad pojistného ventilu

4.2.3 Rozměry a přípojky

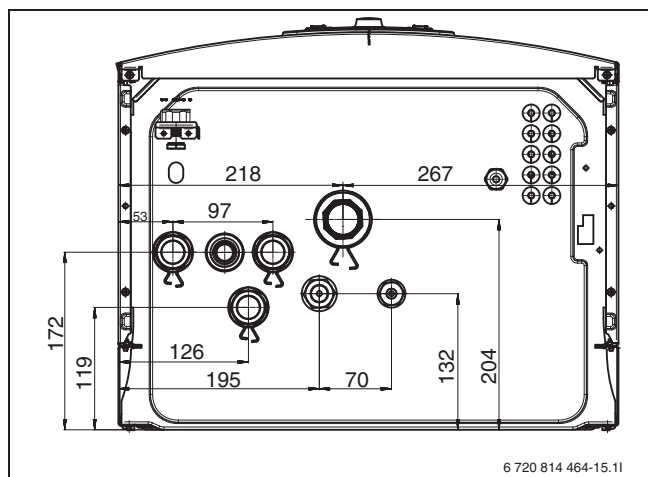
Vnitřní jednotka WPLS4.2 ... 15.2 Comfort/ Light



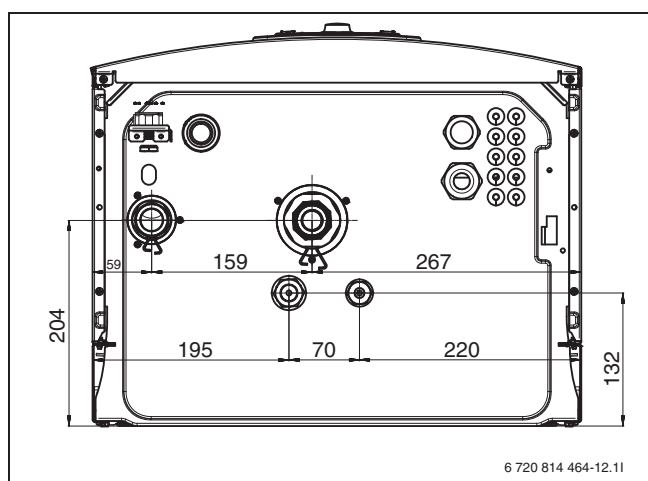
Obr. 41 Minimální vzdálenosti modulu tepelného čerpadla s nástěnnou montáží



Vnitřní jednotku je nutné namontovat dostatečně vysoko, aby mohla být obsluhována jednotka pohodlně ovládána. Kromě toho berte v úvahu instalaci potrubí a přípojky pod vnitřní jednotkou.

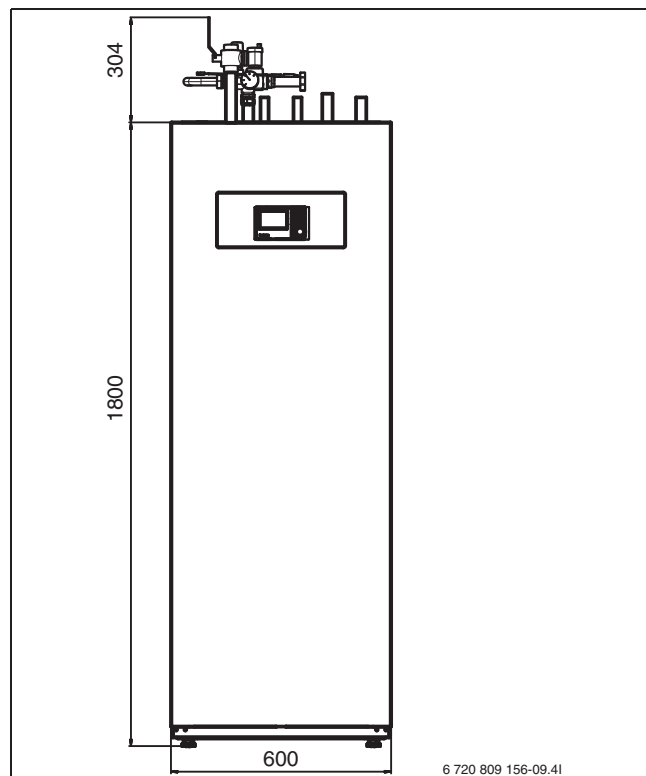


Obr. 42 Bivalentní vnitřní jednotka WPLS4.2 ... 15.2 Light, rozměry v mm (pohled zdola)

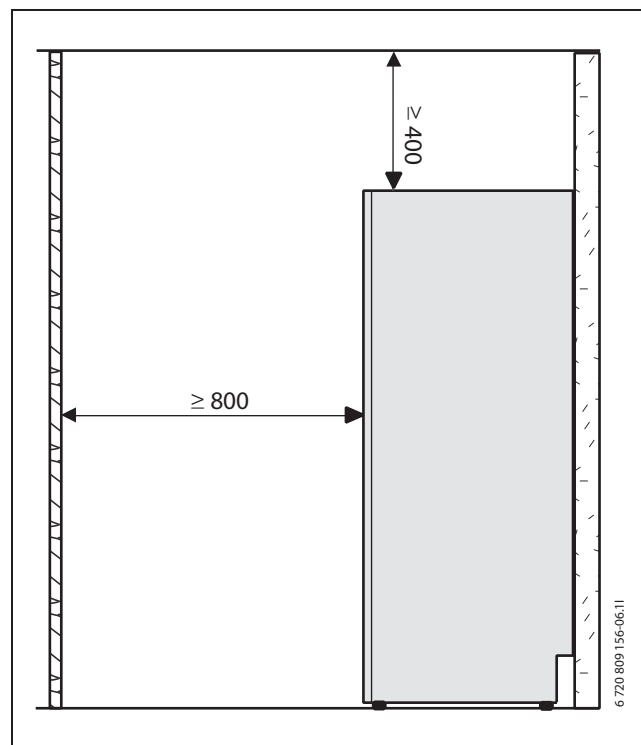


Obr. 43 Monoenergetická vnitřní jednotka WPLS4.2 ... 15.2 Comfort, rozměry v mm (pohled zdola)

Věž WPLS4.2 ... 15.2 T190

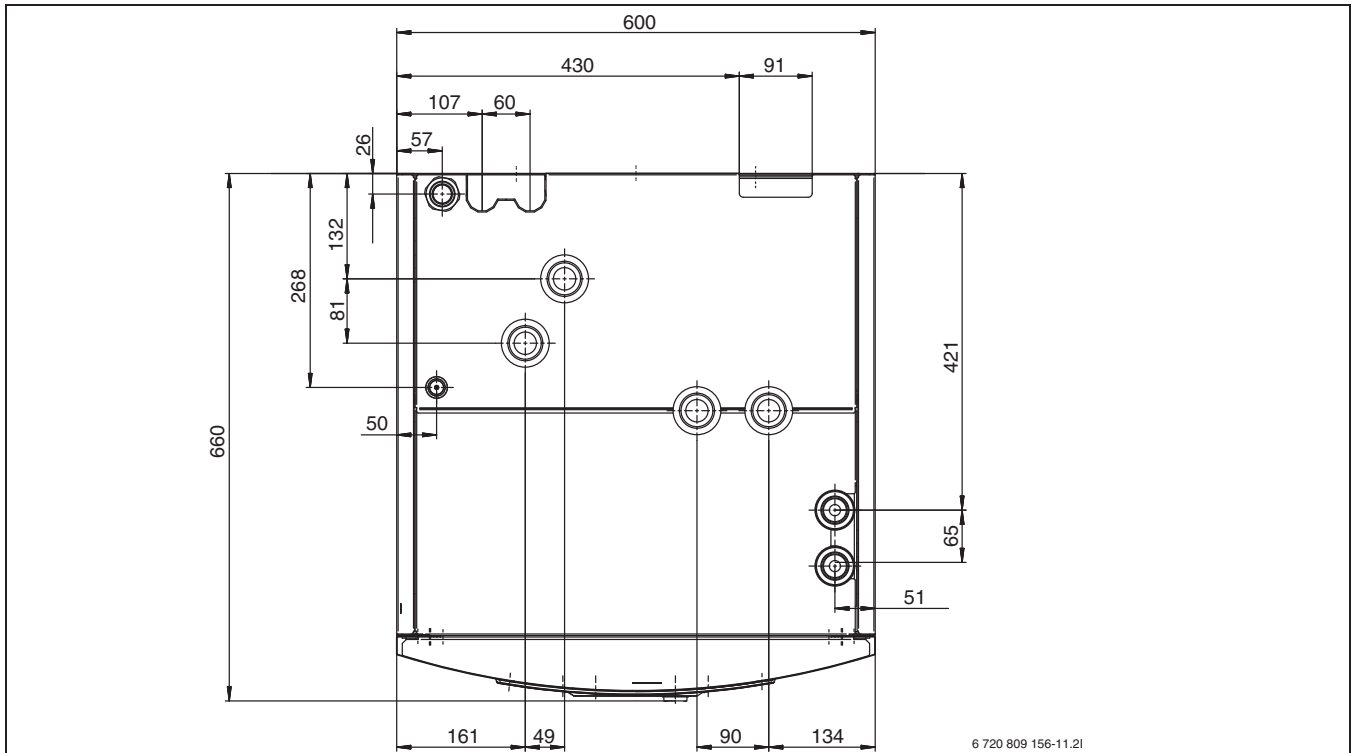


Obr. 44 Rozměry věže v mm

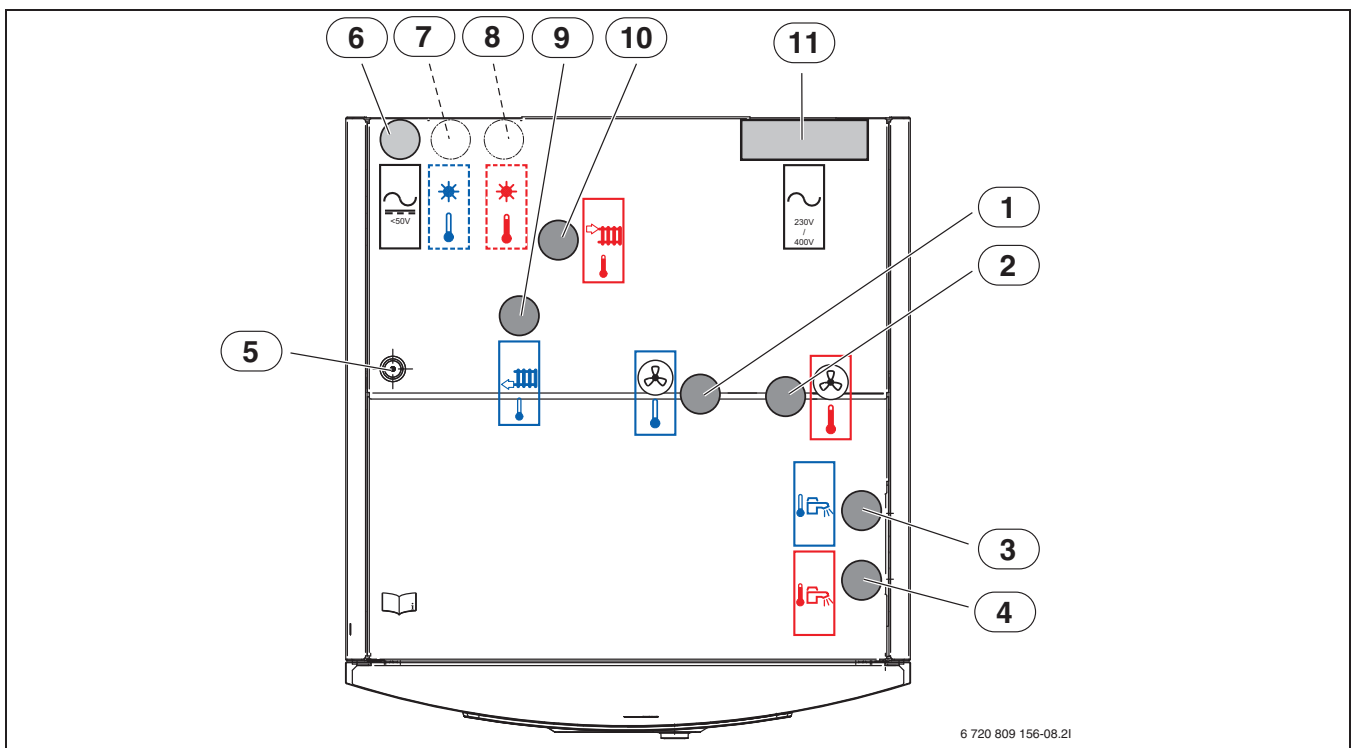


Obr. 45 Minimální vzdálenosti věže

Mezi stranami modulu tepelného čerpadla a jinými pevnými instalacemi (stěny, umyvadla, atd.) je nutná minimální vzdálenost 50 mm. Instalace probíhá přednostně před venkovní stěnou nebo izolovanou příčkou.



Obr. 46 Vzdálenosti věže, pohled shora (rozměry v mm)



Obr. 47 Připojky na věži

- | | |
|--|---|
| [1] Vedení kapaliny 3/8", zpátečka do venkovní jednotky | [8] Výstup ze solárního systému (jen u WPLS4.2 ... 15.2 RTS, v ČR nedostupné) |
| [2] Vedení plynu 5/8", přívod z venkovní jednotky | [9] Zpátečka z otopného systému |
| [3] Připojka studené vody | [10] Přívod do otopného systému |
| [4] Připojka teplé vody | [11] Kabelový kanál pro elektrické připojení |
| [5] Kabelová průchodka k EMS modulu (příslušenství) | |
| [6] Kabelový kanál pro CAN sběrnici a čidlo | |
| [7] Zpátečka solárního systému (jen u WPLS4.2 ... 15.2 RTS, v ČR nedostupné) | |

4.2.4 Technická data vnitřní jednotky (IDUS)

Bivalentní vnitřní jednotka IDUS Light	Jedn.	IDUS6.2 Light	IDUS13.2 Light
Elektrická data			
Zdroj napájení	V	230 ¹⁾	230 ¹⁾
Doporučená velikost pojistky ²⁾	A	10	10
Připojovací výkon	kW	0,5	0,5
Systém vytápění			
Druh připojení (výstup do otopné soustavy, primární okruh a výstup/zpátečka dohřevu)	–	1"-vnější závit	1"-vnější závit
Druh připojení (zpátečka otopné soustavy)	–	1"-vnitřní závit	1"-vnitřní závit
Typ připojení výstupu tepelného čerpadla	–	5/8"	5/8"
Typ připojení zpátečky tepelného čerpadla (kapalina)	–	3/8"	3/8"
Maximální provozní tlak	kPa/bar	300/3,0	300/3,0
Expanzní nádoba	–	Není integrována	Není integrována
Externě přítomný tlak	–	3)	3)
Jmenovitý průtok ⁴⁾	–	5)	5)
Typ oběhového čerpadla	–	Grundfos UPM2K 25-75 PWM	Wilo Para 25/1-11
Všeobecně			
Krytí	–	IP X1	IP X1
Rozměry (Š x H x V)	mm	485 x 398 x 700	485 x 398 x 700
Hmotnost	kg	32	35

Tab. 26 Vnitřní jednotka IDUS Light se směšovací ventil pro externí dohřev

- 1) 1N Střídavý proud, 50 Hz
- 2) Charakteristika jistění gL/C
- 3) → tab. 27
- 4) Nastavení oběhového čerpadla a systému musí být provedeno tak, aby byl zajištěn jmenovitý průtok; dále musí být zajištěn dostatečný objemový průtok u vytápění, chlazení, ohřevu pitné vody a odmrazování.
- 5) → tab. 27

Vnitřní jednotka	Výkon venkovní jednotky (A2/W35) [kW]	Teplovní spád na kondenzátoru [K]	Jmenovitý průtok [m ³ /h]	Vnější statický tlak [kPa/bar]
IDUS6.2 Light	2 ¹⁾	4,2	0,6	45/0,45
IDUS6.2 Light	4	7	0,6	45/0,45
IDUS6.2 Light	6 ¹⁾	7	0,86	45/0,45
IDUS13.2 Light	8	7	1,12	67/0,67
IDUS13.2 Light	11	7	1,48	55/0,55
IDUS13.2 Light	13 ¹⁾	7	1,73	47/0,47
IDUS13.2 Light	15	7	1,84	44/0,44

Tab. 27 Průtok a vnější tlak vnitřní jednotky IDUS RB, jednodušší topná křivka s WW instalací

- 1) Není k dispozici v České republice

Vnitřní jednotka IDUS Comfort	Jedn.	IDUS6.2 Comfort	IDUS13.2 Comfort
Elektrická data			
Zdroj napájení	V	400 ²⁾ /230 ¹⁾	400 ²⁾
Doporučená velikost pojistky ³⁾	A	3 x 16 ²⁾ /50 ¹⁾	3 x 16 ²⁾
Elektrický dohřev	kW	3/6/9	3/6/9
Systém vytápění			
Druh připojení (výstup do otopné soustavy)	–	1"-vnější závit	1"-vnější závit
Druh připojení (zpátečka otopné soustavy)	–	1"-vnitřní závit	1"-vnitřní závit
Typ připojení výstupu tepelného čerpadla	–	5/8"	5/8"
Typ připojení zpátečky tepelného čerpadla (kapalina)	–	3/8"	3/8"
Maximální provozní tlak	kPa/bar	300/3,0	300/3,0
Minimální provozní tlak	kPa/bar	50/0,5 ⁴⁾	50/0,5 ⁴⁾
Expanzní nádoba	l	10	10
Externě přítomný tlak	–	5)	5)
Minimální průtok (při odtávání) ⁶⁾	–	7)	7)
Typ oběhového čerpadla	–	Grundfos UPM2K 25-75 PWM	Wilo Para 25/1-11
Všeobecně			
Krytí	–	IP X1	IP X1
Rozměry (Š x H x V)	mm	485 x 398 x 700	485 x 398 x 700
Hmotnost	kg	41	44

Tab. 28 Vnitřní jednotka IDUS Comfort s elektrickým dotopem

- 1) 1N AC 50 Hz
- 2) 3N AC 50 Hz
- 3) Charakteristika jištění gL/C
- 4) Tlak v závislosti na tlaku v expanzní nádobě
- 5) → tab. 29
- 6) Nastavení oběhového čerpadla a systému musí být provedeno tak, aby byl zajištěn jmenovitý průtok; dále musí být zajištěn dostatečný objemový průtok u vytápění, chlazení, ohřevu pitné vody a odtávání.
- 7) → tab. 29

Vnitřní jednotka	Výkon venkovní jednotky (A2/W35) [kW]	Teplotní spád na kondenzátoru [K]	Jmenovitý průtok [m ³ /h]	Vnější statický tlak [kPa/bar]
IDUS6.2 Comfort	2	5	0,5	43/0,43
IDUS6.2 Comfort	4	5	0,86	43/0,43
IDUS6.2 Comfort	6	5	1,22	43/0,43
IDUS13.2 Comfort	8	5	1,55	53/0,53
IDUS13.2 Comfort	11	5	2,01	38/0,38
IDUS13.2 Comfort	13	5	2,4	27/0,27
IDUS13.2 Comfort	15	5	2,59	20/0,20

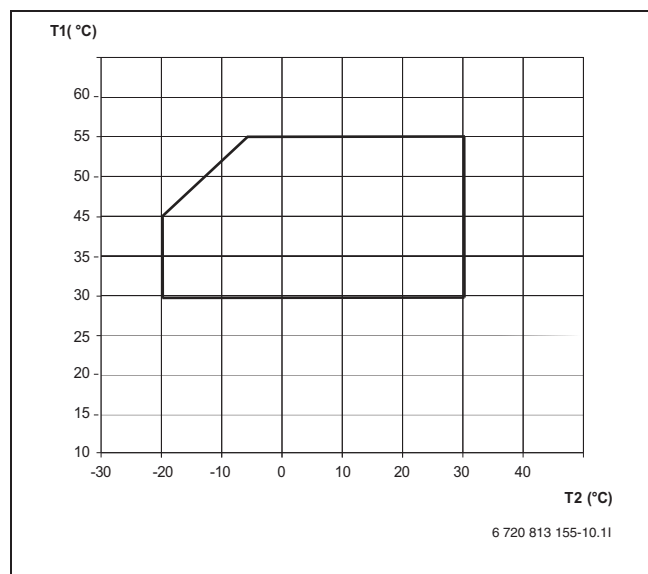
Tab. 29 Průtok a vnější tlak vnitřní jednotky IDUS Comfort

Vnitřní jednotka IDUS T190	Jedn.	IDUS6.2 T190	IDUS13.2 T190
Elektrická data			
Zdroj napájení	V	400 ¹⁾ / 230 ²⁾	400 ¹⁾
Doporučená velikost pojistky	A	16 ¹⁾ / 50 ²⁾	16 ¹⁾
Připojovací výkon	kW	3/6/9	3/6/9
Systém vytápění			
Připojení vytápění ³⁾	–	Cu 28	Cu 28
Maximální provozní tlak	kPa/bar	300/3,0	300/3,0
Minimální provozní tlak	kPa/bar	50/0,5	50/0,5
Expanzní nádoba	l	14	14
Zbytková dopravní výška	kPa/bar	51/0,51	99/0,99
Minimální průtok ⁴⁾	l/s	0,4	0,4
Typ oběhového čerpadla	–	Grundfos UPM2K 25-75 PWM	Wilo Stratos Para 25/1-11 PWM
Maximální teplota průtoku, jen s dotopem	°C	85	85
Všeobecně			
Objem zásobníku teplé vody	l	190	190
Objemový výkon při teplotě špičky 42 °C a 20 l/min při teplotě zásobníku 55 °C	l	280	280
Délka ohřevu při nabíjení zásobníku:			
- 6 kW (s WPLS4.2)	h:min	02:30	
- 8 kW (s WPLS8.2)	h:min		02:15
- 11 kW (s WPLS11.2)	h:min		02:00
- 15 kW (s WPLS15.2)	h:min		01:45
Maximální provozní tlak v okruhu teplé vody	MPa/bar	1/10	1/10
Materiál	–	Edelstahl 1.4521	Edelstahl 1.4521
Krytí	–	IP X1	IP X1
Rozměry (Š x H x V)	mm	600 × 660 × 1800	600 × 660 × 1800
Hmotnost	kg	140	142

Tab. 30 Vnitřní jednotka IDUS T190 s elektrickým dotopem

- 1) 3N AC 50 Hz
- 2) 1N AC 50 Hz
- 3) → připojení na pojistnou skupinu
- 4) Hydraulický systém je navržen tak, že jmenovitý průtok je bezpečně dodat pro provoz vytápění i chlazení stejně jako pro přípravu teplé vody a odtávání.

4.3 Pracovní rozsah



Obr. 48 Logatherm WPLS4.2 ... 15.2 bez dotopu

T1 maximální teplota na výstupu
T2 venkovní teplota

4.4 Produktová data k energetické potřebě Logatherm WPLS4.2 ... 15.2

Logatherm WPLS4.2 ... 15.2 T190

Logatherm	Jedn.	WPLS4.2 T190	WPLS8.2 T190	WPLS11.2 T190	WPLS15.2 T190
Směrnice EU pro energetickou účinnost					
Třída energetické účinnosti pro vytápění při teplotě na výstupu 55 °C	–	A+	A++	A+	A+
Sezónní energetická účinnost pro vytápění η_S při průměrných klimatických podmínkách a při teplotě na výstupu 55 °C	%	115	125	119	122
Jmenovitý tepelný výkon při průměrných klimatických podmínkách a při teplotě na výstupu 55 °C	kW	4	6	9	11
Hladina akustického výkonu ve vnitřním prostoru	dB (A)	36	37	35	35
Hladina akustického výkonu ve volném prostoru	dB (A)	65	65	67	67
Energetická třída pro přípravu teplé vody	–	B	B	A	A
Energetická účinnost η_{wh} pro přípravu teplé vody při průměrných klimatických podmínkách	%	62	62	61	60
Profil zatížení	–	L	L	L	L

Tab. 31 Produktová data k energetické potřebě Logatherm WPLS4.2 ... 15.2 T190

Logatherm WPLS4.2 ... 15.2 Comfort

Logatherm	Jedn.	WPLS4.2 Comfort	WPLS8.2 Comfort	WPLS11.2 Comfort	WPLS15.2 Comfort
Směrnice EU pro energetickou účinnost					
Třída energetické účinnosti pro vytápění při teplotě na výstupu 55 °C	–	A+	A++	A+	A+
Sezónní energetická účinnost pro vytápění η_S při průměrných klimatických podmínkách a při teplotě na výstupu 55 °C	%	115	125	119	122
Jmenovitý tepelný výkon při průměrných klimatických podmínkách a při teplotě na výstupu 55 °C	kW	4	6	6	11
Třída energetické účinnosti pro vytápění při teplotě na výstupu 35 °C	–	A+	A++	A++	A++
Sezónní energetická účinnost pro vytápění η_S při průměrných klimatických podmínkách a při teplotě na výstupu	%	142	150	152	153
Jmenovitý tepelný výkon při průměrných klimatických podmínkách a při teplotě na výstupu 35 °C	kW	5	7	10	13
Hladina akustického výkonu ve vnitřním prostoru	dB (A)	36	37	35	35
Hladina akustického výkonu ve volném prostoru	dB (A)	65	65	67	67

Tab. 32 Produktová data k energetické potřebě Logatherm WPLS4.2 ... 15.2 Comfort

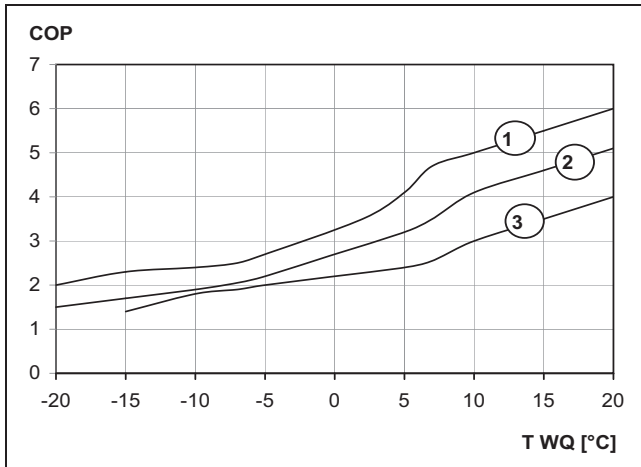
Logatherm WPLS4.2 ... 15.2 Light

Logatherm	Jedn.	WPLS4.2 Light	WPLS8.2 Light	WPLS11.2 Light	WPLS15.2 Light
Směrnice EU pro energetickou účinnost					
Třída energetické účinnosti pro vytápění při teplotě na výstupu 55 °C	–	A+	A++	A+	A+
Sezónní energetická účinnost pro vytápění η_S při průměrných klimatických podmínkách a při teplotě na výstupu 55 °C	%	115	125	119	122
Jmenovitý tepelný výkon při průměrných klimatických podmínkách a při teplotě na výstupu 55 °C	kW	4	6	9	11
Třída energetické účinnosti pro vytápění při teplotě na výstupu 35 °C	–	A+	A++	A++	A++
Sezónní energetická účinnost pro vytápění η_S při průměrných klimatických podmínkách a při teplotě na výstupu 35 °C	%	142	150	152	153
Jmenovitý tepelný výkon při průměrných klimatických podmínkách a při teplotě na výstupu 35 °C	kW	5	7	10	13
Hladina akustického výkonu ve vnitřním prostoru	dB (A)	36	37	35	35
Hladina akustického výkonu ve volném prostoru	dB (A)	65	65	67	67

Tab. 33 Produktová data k energetické potřebě Logatherm WPLS4.2 ... 15.2 Light

4.5 Výkonové křivky WPLS4.2 ... 15.2

Výkonové křivky Logatherm WPLS4.2



Obr. 49 Topný faktor Logatherm WPLS4.2

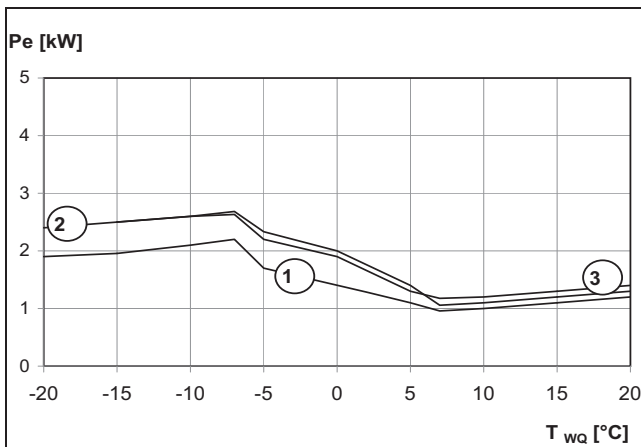
[1] 35 °C

[2] 45 °C

[3] 55 °C

COP Topný faktor

T_{wQ} Teplota venkovního vzduchu



Obr. 50 Příkon Logatherm WPLS4.2

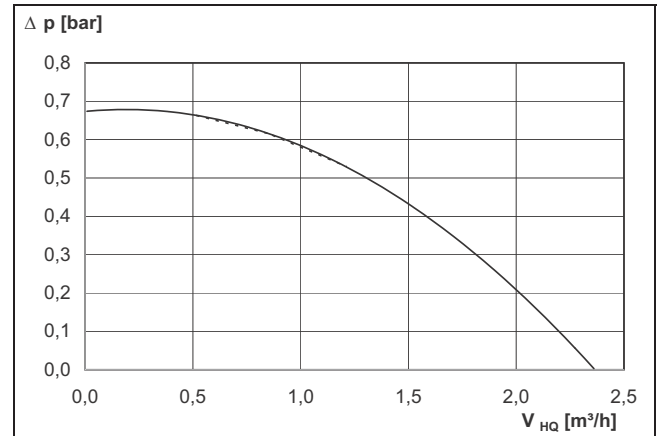
[1] 35 °C

[2] 45 °C

[3] 55 °C

Pe Příkon

T_{wQ} Teplota venkovního vzduchu



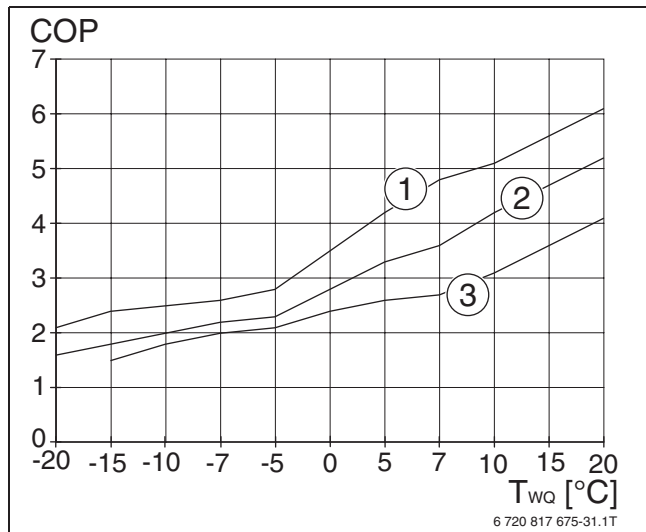
Obr. 51 Zbytkový dopravní tlak Logatherm WPLS4.2

Δp Tlaková ztráta

Δp_{HW} Zbytkový dopravní tlak

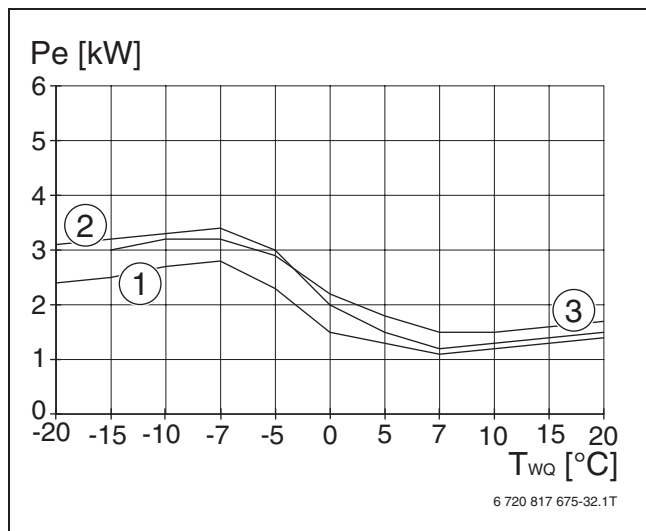
V_{HW} Objemový průtok otopné vody

Výkonové křivky Logatherm WPLS8.2



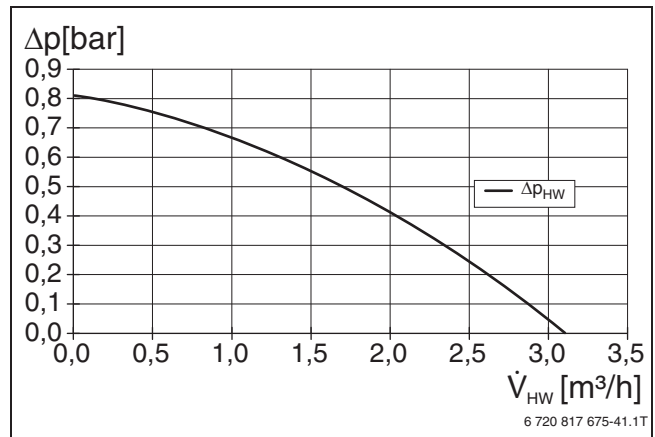
Obr. 52 Topný faktor Logatherm WPLS8.2

- [1] 35 °C
- [2] 45 °C
- [3] 55 °C
- COP Topný faktor
- T_{wQ} Teplota venkovního vzduchu



Obr. 53 Příkon Logatherm WPLS8.2

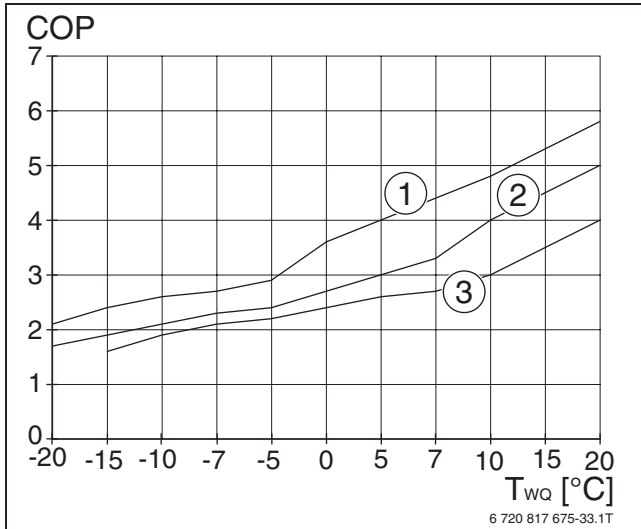
- [1] 35 °C
- [2] 45 °C
- [3] 55 °C
- Pe Příkon
- T_{wQ} Teplota venkovního vzduchu



Obr. 54 Zbytkový dopravní tlak Logatherm WPLS8.2

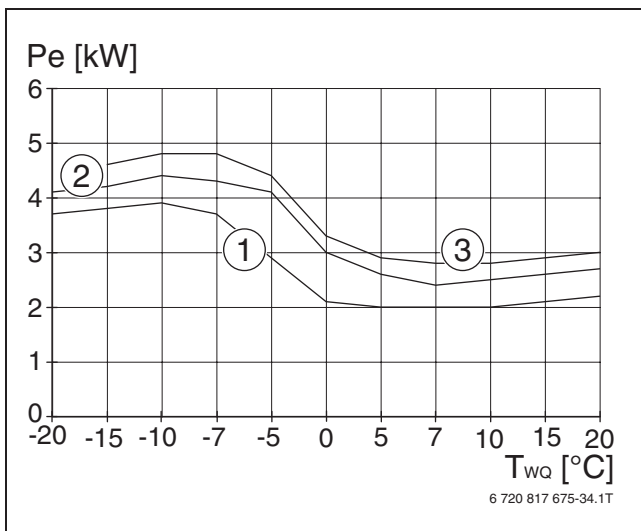
- Δp Tlaková ztráta
- Δp_{HW} Zbytkový dopravní tlak
- V_{HW} Objemový průtok otopné vody

Výkonové křivky Logatherm WPLS11.2



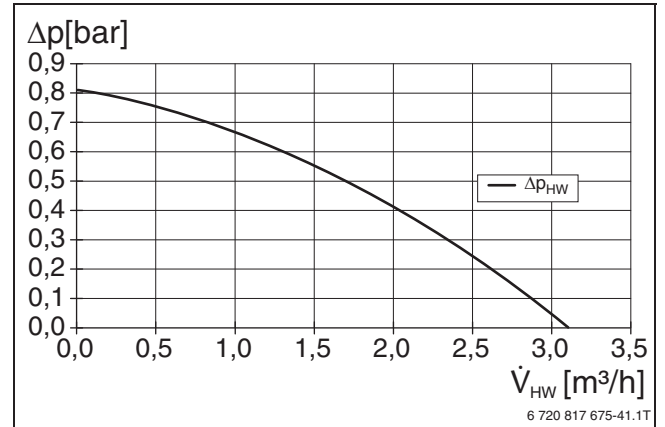
Obr. 55 Topný faktor Logatherm WPLS11.2

- [1] 35 °C
 [2] 45 °C
 [3] 55 °C
 COP Topný faktor
 T_{wQ} Teplota venkovního vzduchu



Obr. 56 Příkon Logatherm WPLS11.2

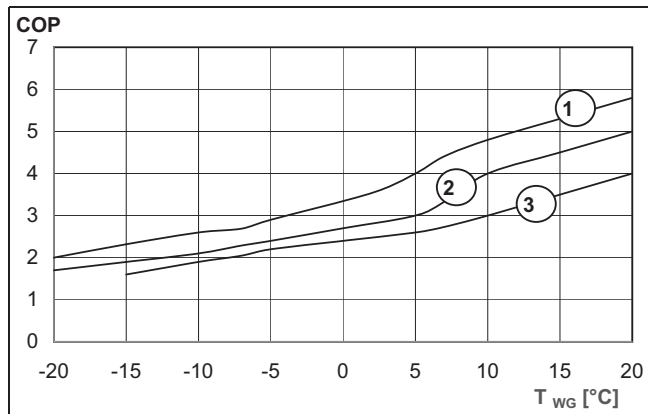
- [1] 35 °C
 [2] 45 °C
 [3] 55 °C
 Pe Příkon
 T_{wQ} Teplota venkovního vzduchu



Obr. 57 Zbytkový dopravní tlak Logatherm WPLS11.2

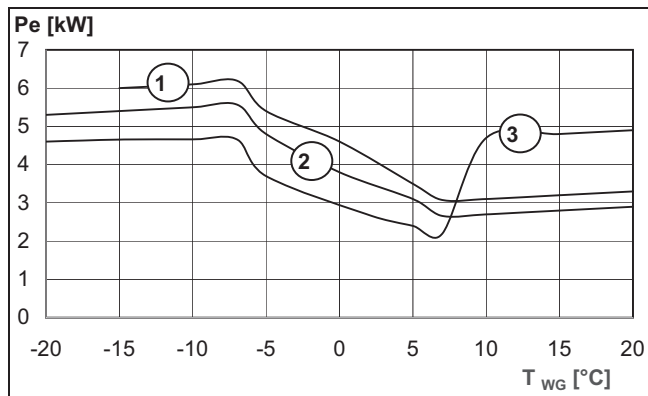
- Δp Tlaková ztráta
 Δp_{HW} Zbytkový dopravní tlak
 \dot{V}_{HW} Objemový průtok otopné vody

Výkonové křivky Logatherm WPLS15.2



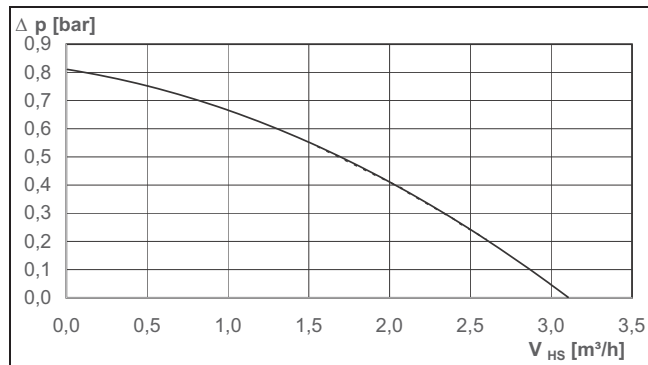
Obr. 58 Topný faktor Logatherm WPLS15.2

- [1] 35 °C
- [2] 45 °C
- [3] 55 °C
- COP Topný faktor
- T_{wQ} Teplota venkovního vzduchu



Obr. 59 Příkon Logatherm WPLS15.2

- [1] 35 °C
- [2] 45 °C
- [3] 55 °C
- Pe Příkon
- T_{wQ} Teplota venkovního vzduchu

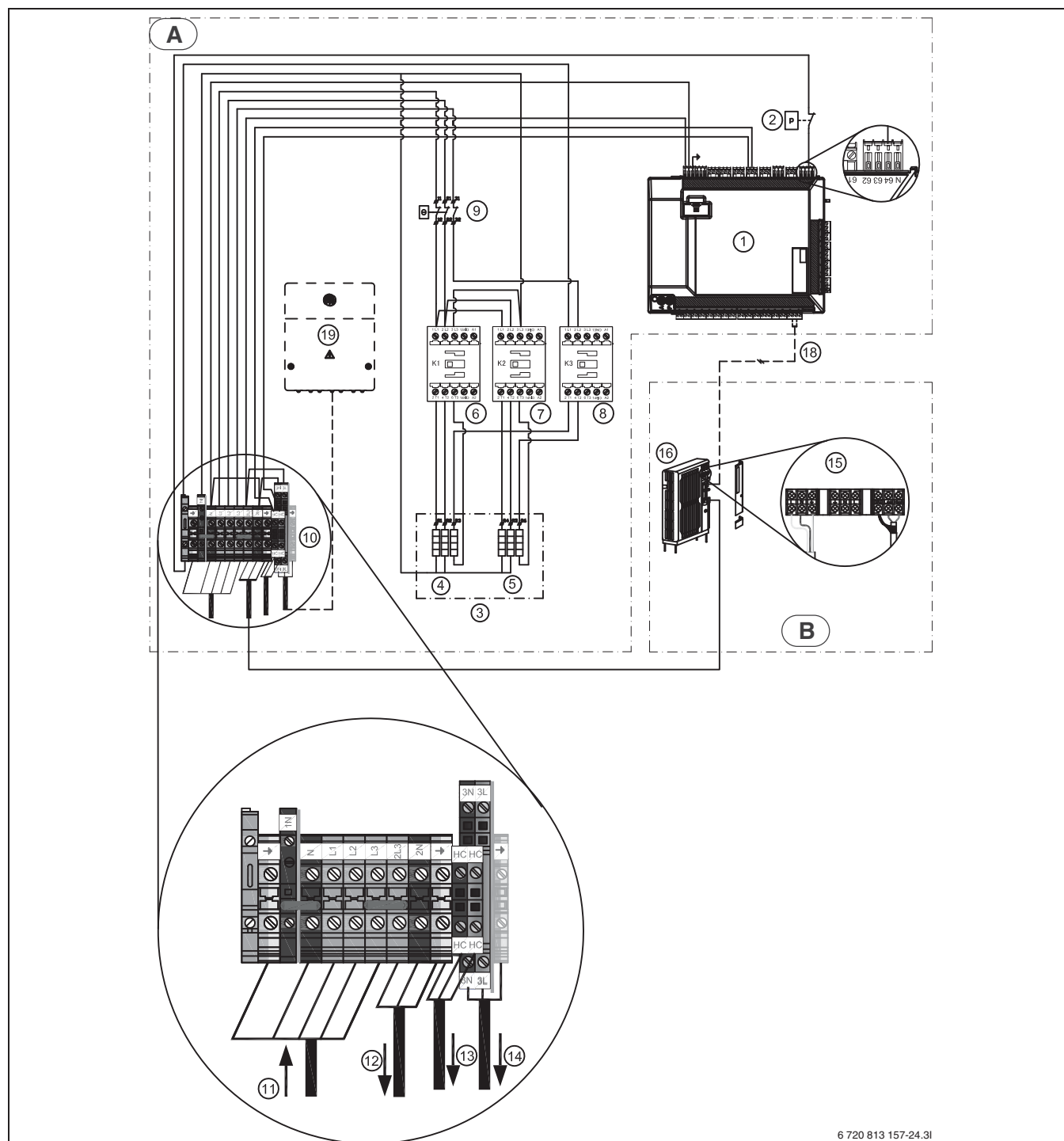


Obr. 60 Zbytkový dopravní tlak Logatherm WPLS15.2

- Δp Tlaková ztráta
- Δp_{HW} Zbytkový dopravní tlak
- \dot{V}_{HW} Objemový průtok otopné vody

4.6 Elektrické připojení

4.6.1 400V ~ 3N vnitřní jednotka s 230 V ~ 1N venkovní jednotkou



6 720 813 157-24.3I

Obr. 61 400V ~ 3N vnitřní jednotka s 230 V ~ 1N venkovní jednotkou

- | | | | |
|-----|------------------------|------|--|
| A | Vnitřní jednotka | [9] | Ochrana proti přehřátí |
| B | Venkovní jednotka | [10] | Svorkovnice vnitřní jednotky |
| [1] | Instalační modul HC100 | [11] | 400 V ~ 3N napájení vnitřní jednotky |
| [2] | Spínač tlaku | [12] | 230 V ~ 1N napájení venkovní jednotky |
| [3] | Elektrický dohřev 9 kW | [13] | 230 V ~ 1N napájení topného kabelu |
| [4] | 3 x 1 kW (3 x 53 Ω) | [14] | 230 V ~ 1N napájení EMS (příslušenství) |
| [5] | 3 x 2 kW (3 x 27 Ω) | [15] | Svorkovnice venkovní jednotky |
| [6] | Relé 1 (K1) | [16] | Venkovní jednotka |
| [7] | Relé 2 (K2) | [18] | Stínění CAN sběrnice vedení 2 x 0,75 mm ² |
| [8] | Relé 3 (K3) | [19] | EMS - modul (příslušenství) |

———— Přípojka z výroby
- - - - - Přípojka při instalaci

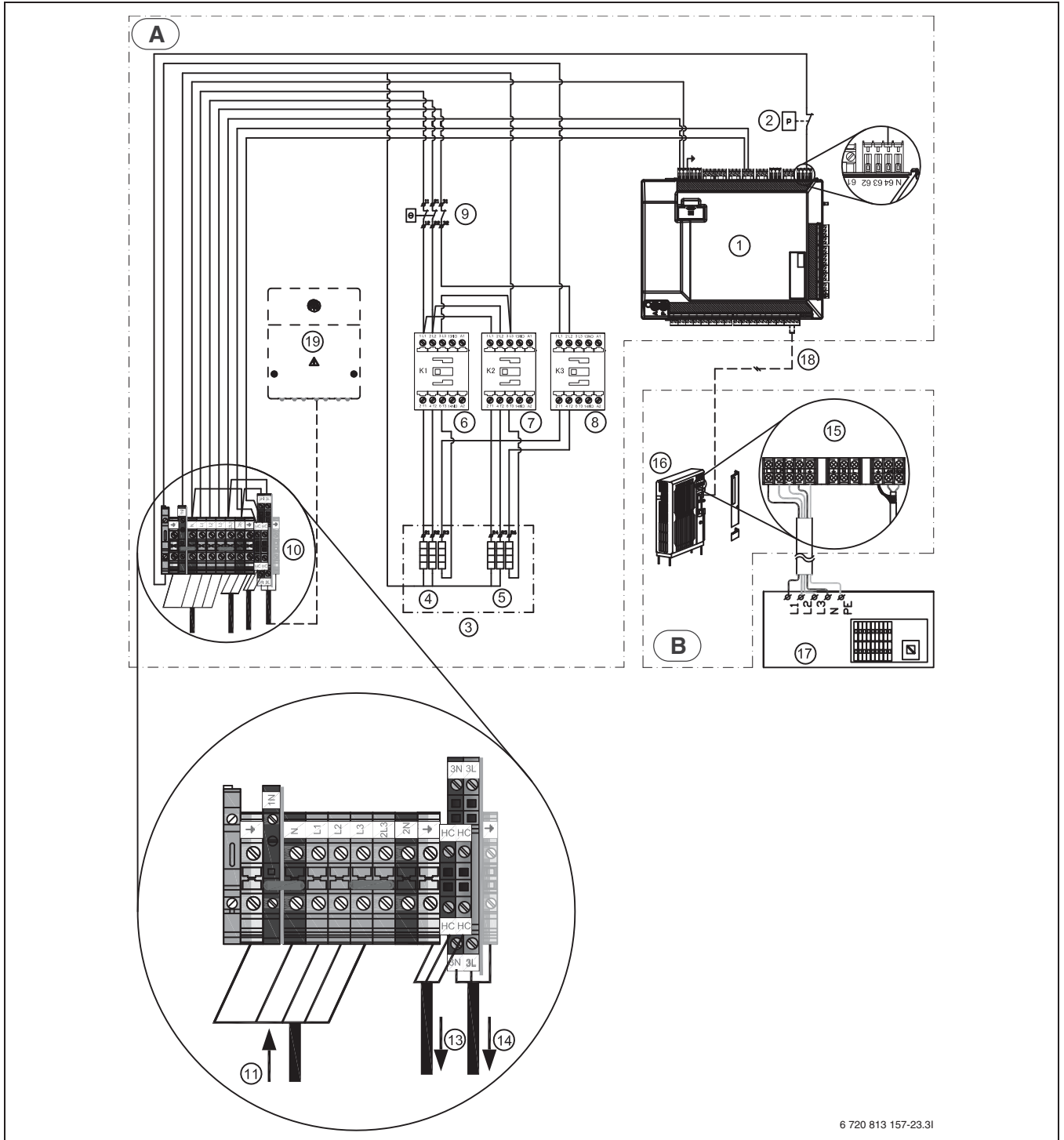


Připojení 1 - fázové venkovní jednotky na 3 - fázovou vnitřní jednotku musí vždy odpovídat schématu elektrického zapojení.



Maximální výkon elektrického dohřevu při současném provozu kompresoru: 6 kW.
▲ K3 nespíná při provozu kompresoru.

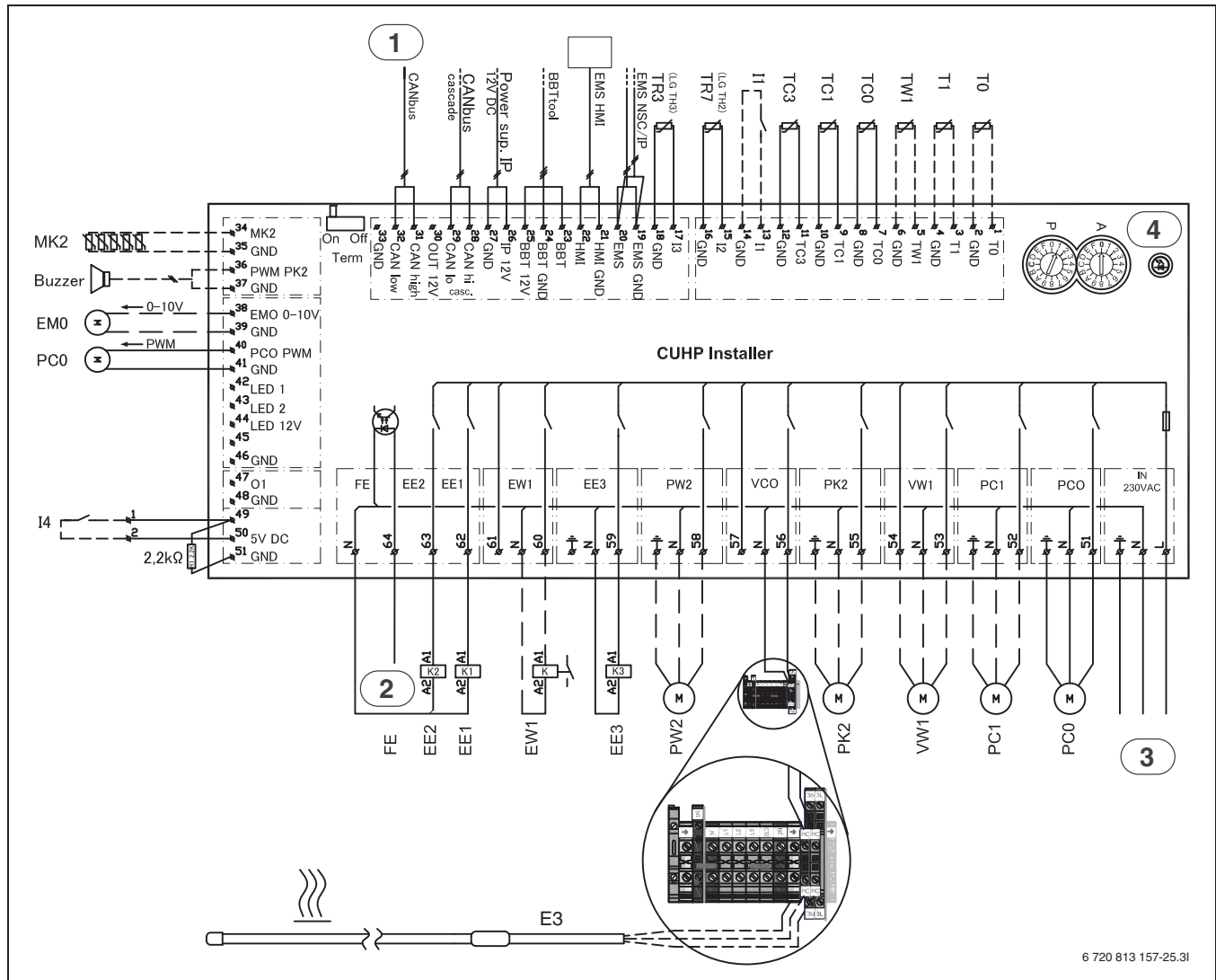
4.6.2 400V ~ 3N vnitřní jednotka s 400 V ~ 3N venkovní jednotkou



Obr. 62 400V ~ 3N vnitřní jednotka s 400 V ~ 3N venkovní jednotkou

- | | | | |
|------|------------------------------|------|---|
| A | Vnitřní jednotka | [11] | 400 V ~ 3N napájení vnitřní jednotky |
| B | Venkovní jednotka | [13] | 230 V ~ 1N napájení topného kabelu |
| [1] | Instalační modul HC100 | [14] | 230 V ~ 1N napájení topného kabelu |
| [2] | Spínač tlaku | [15] | Svorkovnice venkovní jednotky |
| [3] | Elektrický dohřev 9 kW | [16] | Venkovní jednotka |
| [4] | 3 x 1 kW (3 x 53 Ω) | [17] | 400 V ~ 1N napájení venkovní jednotky |
| [5] | 3 x 2 kW (3 x 27 Ω) | [18] | Stínění CAN vedení 2 x 0,75 mm ² |
| [6] | Relé 1 (K1) | [19] | EMS - modul (příslušenství) |
| [7] | Relé 2 (K2) | | |
| [8] | Relé 3 (K3) | | |
| [9] | Ochrana proti přehřátí | | |
| [10] | Svorkovnice vnitřní jednotky | | |
- Přípojka z výroby
 - - - - - Přípojka při instalaci

4.6.3 Instalační modul HC100 ve vnitřní jednotce s integrovaným elektrickým dotopem (IDUS ... Comfort)



Obr. 63 Instalační modul HC100 ve vnitřní jednotce s integrovaným elektrickým dotopem (IDUS ... Comfort)

- Buzzer Hlásič (příslušenství)
- E3 Topný kabel, příslušenství (~ 230 V napájení)
- EE1 Elektrický dohřev stupeň 1
- EE2 Elektrický dohřev stupeň 2
- EE3 Elektrický dohřev stupeň 3
- EMO Externí dohřev (0 ... 10-V-Regulace)
- EW1 Zásobník teplé vody (~ 230 V napájení)
- I1 Externí vstup
- I2 TR7 čidlo teploty horkého plynu
- I3 TR3 čidlo teploty kapaliny
- I4 Externí vstup
- MK2 Čidlo rosného bodu
- PC0 Oběhové čerpadlo (přečerpávací)
- PC0 Oběhové čerpadlo - primární okruh PWM - Signál
- PC1 Oběhové čerpadlo (topný systém)
- PK2 Chlazení oběhovým čerpadlem akumulátorů/ventilátorových konvektorů
- PW2 Cirkulační čerpadlo TV
- T0 Čidlo teploty na výstupu
- T1 Venkovní čidlo
- TC0 Teplonosná kapalina - vstup
- TC1 Teplonosná kapalina - výstup
- TC3 Teplota kondenzátoru
- TW1 Čidlo teplé vody

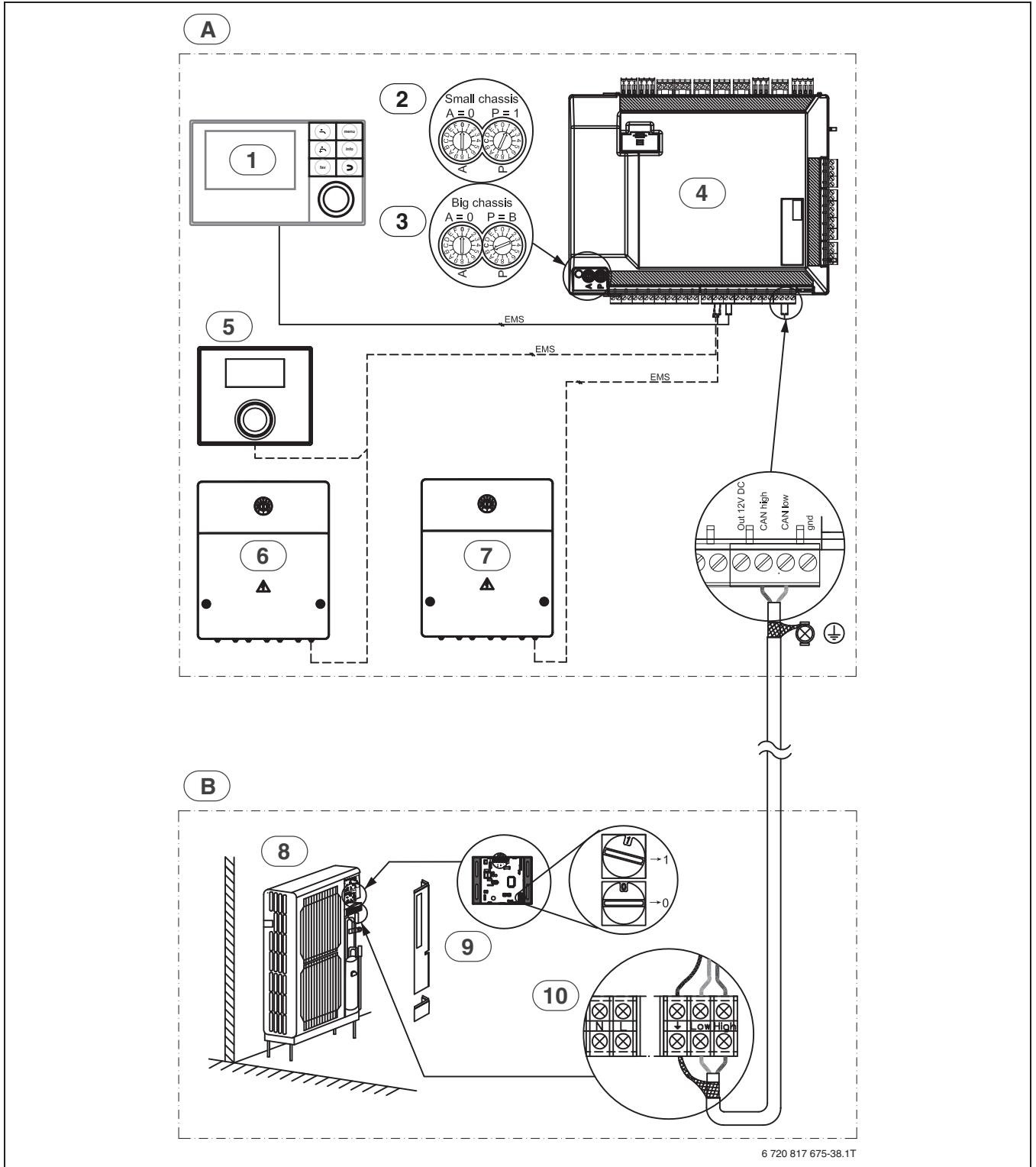
- VW1 3cestný přepínací ventil pro teplou vodu (příslušenství)
- [1] Sběrnice CAN-BUS k tepelnému čerpadlu
- [2] Alarm přidavného dohřevu (vstup ~ 230 V)
- [3] Elektrické napájení 230 V ~ 1N
- [4] Kódovací spínač a sběrnicová komunikace LED

— Přípojka z výroby
 - - - Přípojka při instalaci



Maximální zatížení reléových výstupů: 2 A, $\cos\phi > 0,4$. Při vyšším zatížení je nutné nainstalovat relé.

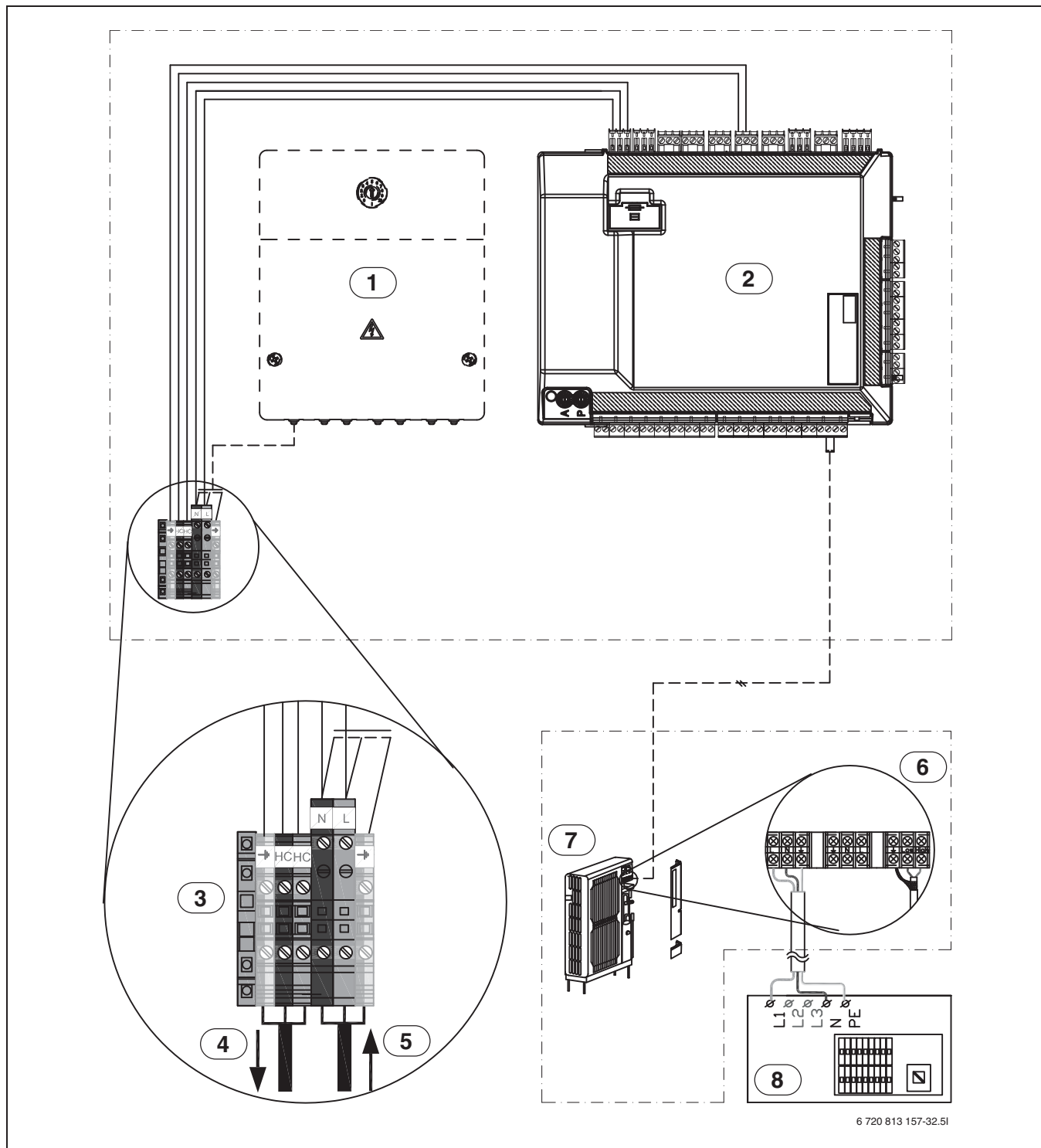
4.6.4 CAN – BUS a EMS připojení (IDUS ... Comfort)



Obr. 64 CAN – BUS a EMS – připojení (IDUS ... Comfort)

- | | | | |
|-----|---|-----------|--------------------------------------|
| A | Vnitřní jednotka | [8] | Venkovní jednotka |
| B | Venkovní jednotka | [9] | Propojovací řídicí deska |
| [1] | Obslužná regulační jednotka HMC300 | [10] | Připojovací svorky venkovní jednotky |
| [2] | Nastavení kódovacího spínače IDUS6.2 Comfort | — | Přípojka z výroby |
| [3] | Nastavení kódovacího spínače IDUS13.2 Comfort | - - - - - | Přípojka při instalaci |
| [4] | Instalační modul HC100 | | |
| [5] | Prostorový regulátor (příslušenství) | | |
| [6] | Modul EMS (příslušenství) | | |
| [7] | Logamatic webKM200 (příslušenství) | | |

4.6.5 230 V ~ 1N vnitřní jednotka s 230 V ~ 1N venkovní jednotkou (ODU Split 4 a ODU Split 8)

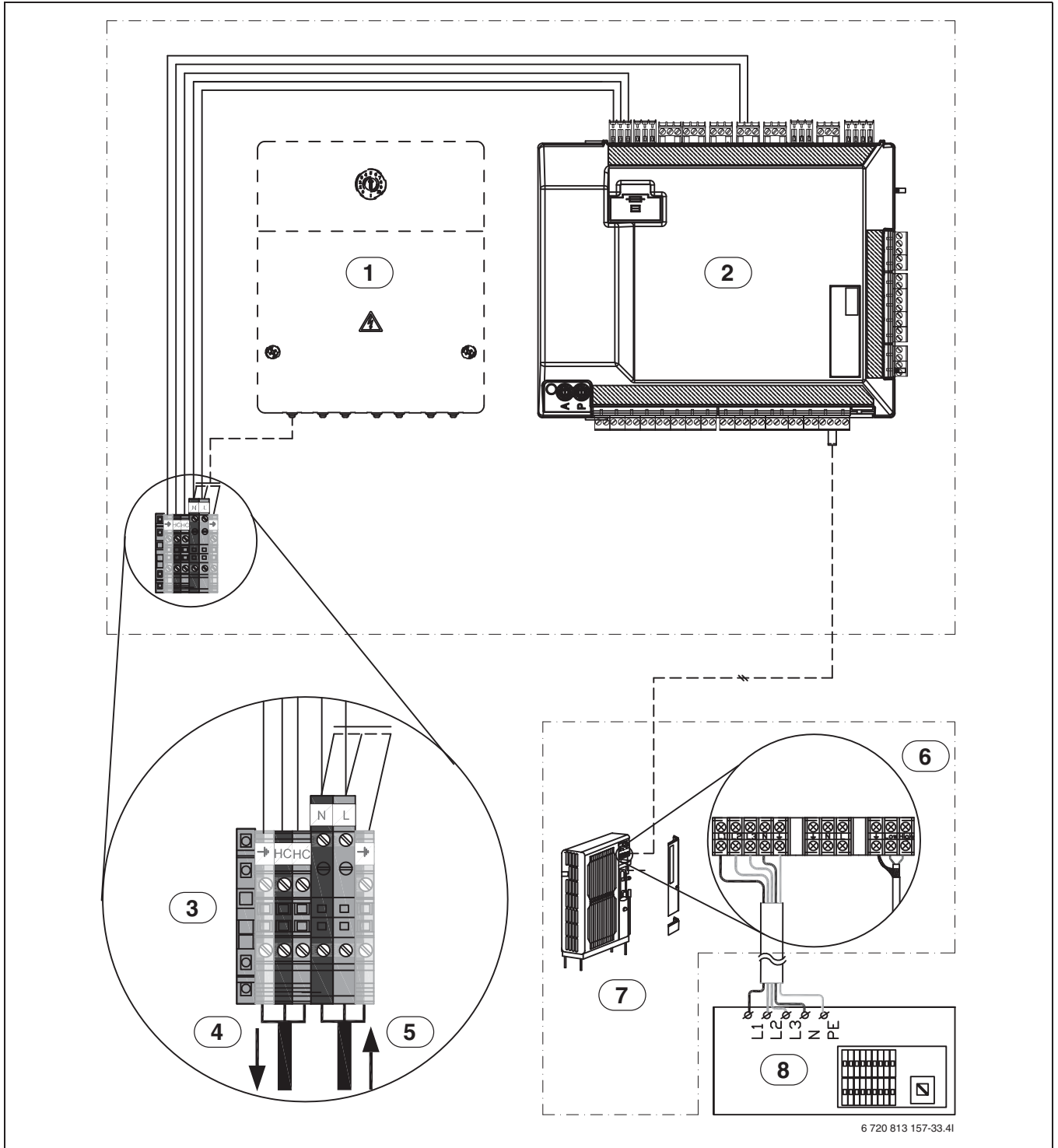


Obr. 65 230 V ~ 1N vnitřní jednotka s 230 V ~ 1N venkovní jednotkou

- [1] EMS - modul (příslušenství)
- [2] Instalační modul HC100
- [3] Svorkovnice vnitřní jednotky
- [4] 230 V ~ 1N, elektrické napájení - topný kabel
- [5] 230 V ~ 1N, elektrické napájení - vnitřní jednotka
- [6] Svorkovnice venkovní jednotky
- [7] Venkovní jednotka
- [8] 230 V ~ 1N, elektrické napájení venkovní jednotky

———— Přípojka z výroby
 - - - - - Přípojka při instalaci

4.6.6 230 V ~ 1N vnitřní jednotka s 400 V ~ 3N venkovní jednotkou (ODU Split 11 a ODU Split 15)

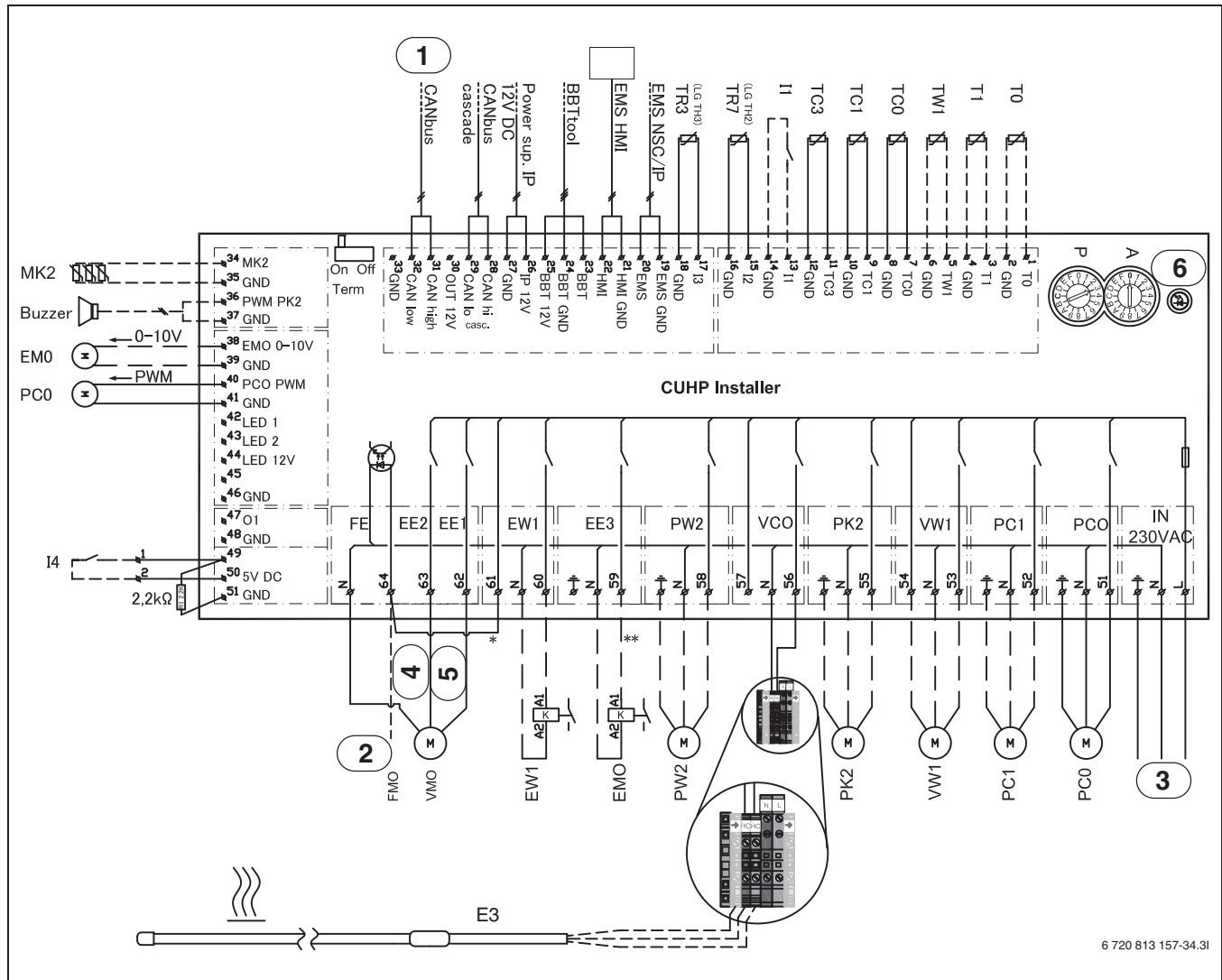


Obr. 66 230 V ~ 1N vnitřní jednotka s 400 V ~ 3N venkovní jednotkou

- [1] EMS - modul (příslušenství)
- [2] Instalační modul HC100
- [3] Svorkovnice vnitřní jednotky
- [4] 230 V ~ 1N, elektrické napájení - topný kabel
- [5] 230 V ~ 1N, elektrické napájení - vnitřní jednotka
- [6] Svorkovnice venkovní jednotky
- [7] Venkovní jednotka
- [8] 400 V ~ 3N, elektrické napájení venkovní jednotky

———— Přípojka z výroby
 - - - - - Přípojka při instalaci

4.6.7 Schéma zapojení instalačního modulu pro bivalentní vnitřní jednotku (IDUS ... Light)



Obr. 67 Schéma elektrického zapojení instalačních modulů pro bivalentní vnitřní jednotku

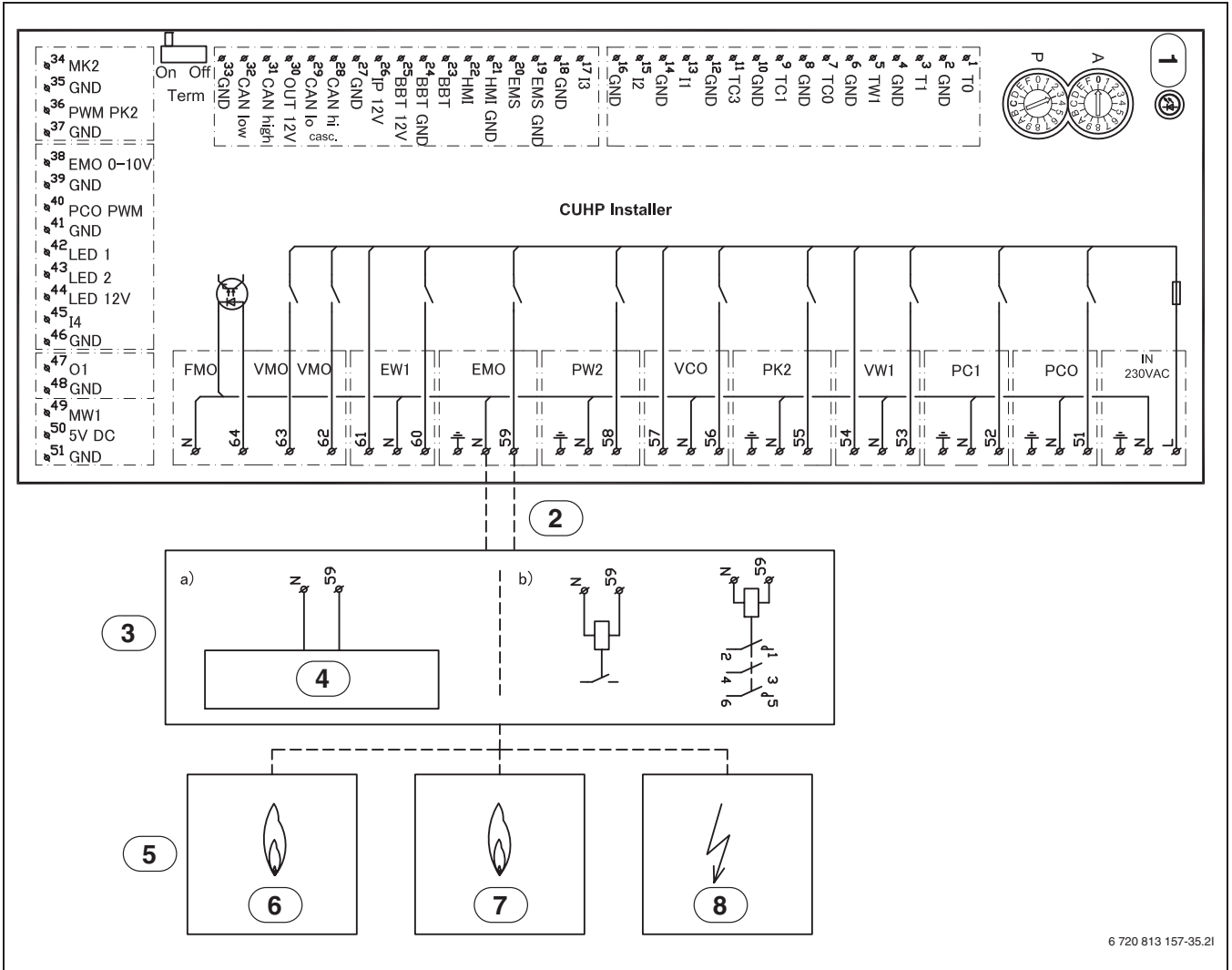
Buzzer Hlásič (příslušenství)
 E3 Topný kabel, příslušenství (~ 230 V napájení)
 EM0 Externí dohřev (0 ... 10-V-Regulace)
 EMO Externí dohřev (On/Off)
 EW1 Zásobník teplé vody (~ 230 V napájení)
 I1 Externí vstup
 I2 TR7 čidlo teploty horkého plynu
 I3 TR3 čidlo teploty kapaliny
 I4 Externí vstup
 MK2 Čidlo rosného bodu
 PC0 Oběhové čerpadlo (primární okruh)
 PC0 Oběhové čerpadlo PWM - Signál
 PC1 Oběhové čerpadlo (topný systém)
 PK2 Chlazení oběhovým čerpadlem akumulátorů/
 ventilátorových konvektorů
 PW2 Cirkulační čerpadlo TV
 T0 Čidlo teploty na výstupu
 T1 Venkovní čidlo
 TC0 Teplonosná kapalina - vstup
 TC1 Teplonosná kapalina - výstup
 TC3 Teplota kondenzátoru
 TW1 Čidlo teplé vody
 VW1 3cestný prepínací ventil pro teplou vodu
 (příslušenství)
 VMO MXV (Směšovací ventil) uzavření/ otevření

- [1] Sběrnice CAN-BUS k tepelnému čerpadlu
 [2] [FMO] Alarm přidavného topného tělesa (vstup ~ 230 V)
 [3] Elektrické napájení 230 V ~ 1N
 [4] Otevření
 [5] Uzavření
 [6] Kódovací spínač a sběrnicová komunikace LED
- Přípojka z výroby
 - - - - Přípojka při instalaci



Maximální zatížení reléových výstupů: 2 A, $\cos\phi > 0,4$. Při vyšším zatížení je nutné nainstalovat relé.

4.6.8 Schéma zapojení instalačního modulu, externí dotop (např. kotel) zapnutí/ vypnutí

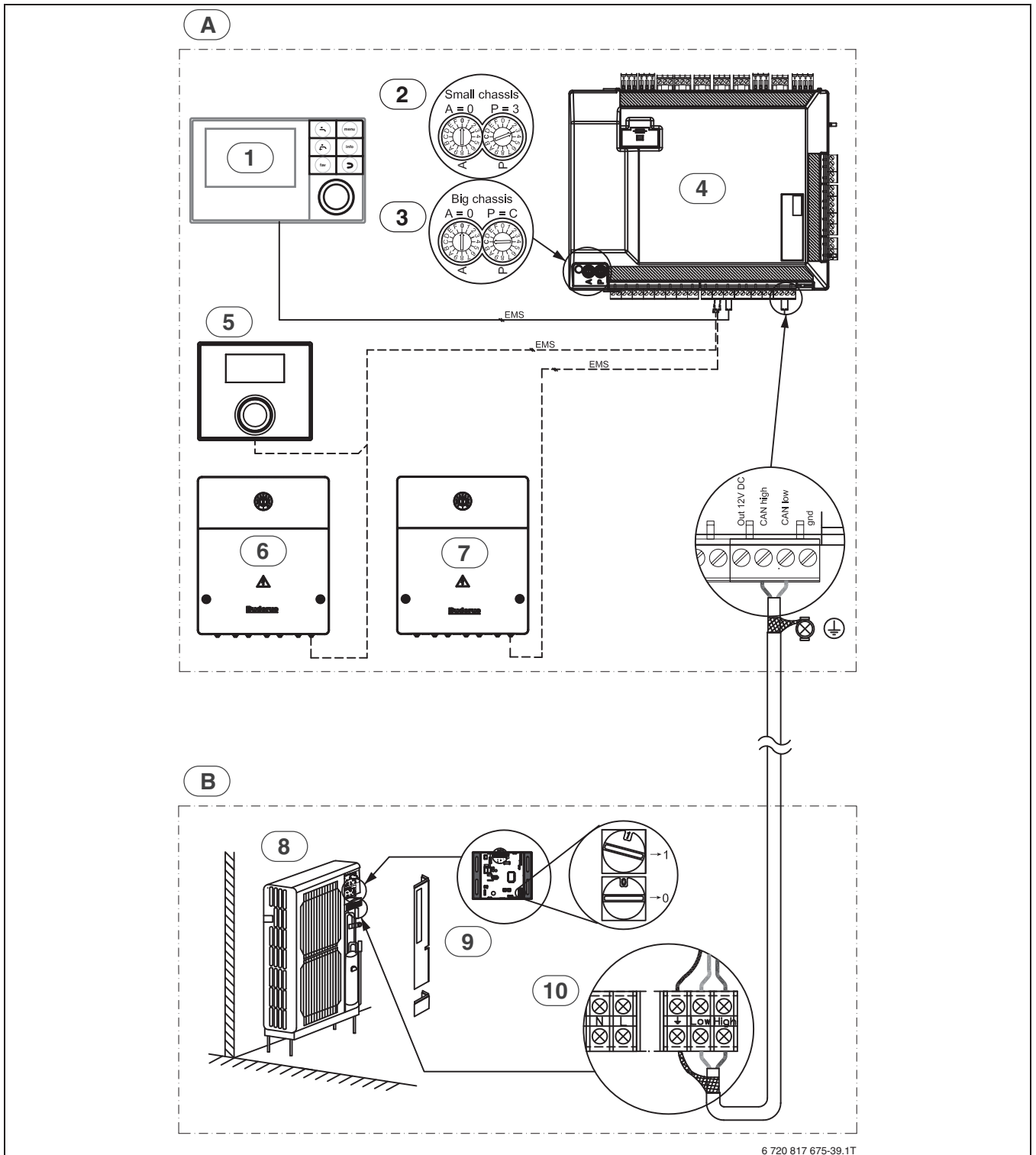


6 720 813 157-35.2I

Obr. 68 Schéma zapojení instalačního modulu, externí dotop (např. kotel) zapnutí/ vypnutí

- [1] Kódovací spínač a sběrnice komunikace LED
- [2] Výstup ~ 230 V
- [3] Zapnutí/ vypnutí externího dotopu EMO
- [4] Maximální zatížení reléových výstupů: 2 A, $\cos\phi > 0,4$. Při vyšším zatížení nebo je-li požadován beznapěťový externí dotop, je nutné nainstalovat vložené relé, obr. b.
- [5] Externí dotop
- [6] Plyn
- [7] Olej
- [8] Elektro

4.6.10 CAN – BUS a EMS připojení (IDUS ... Light)



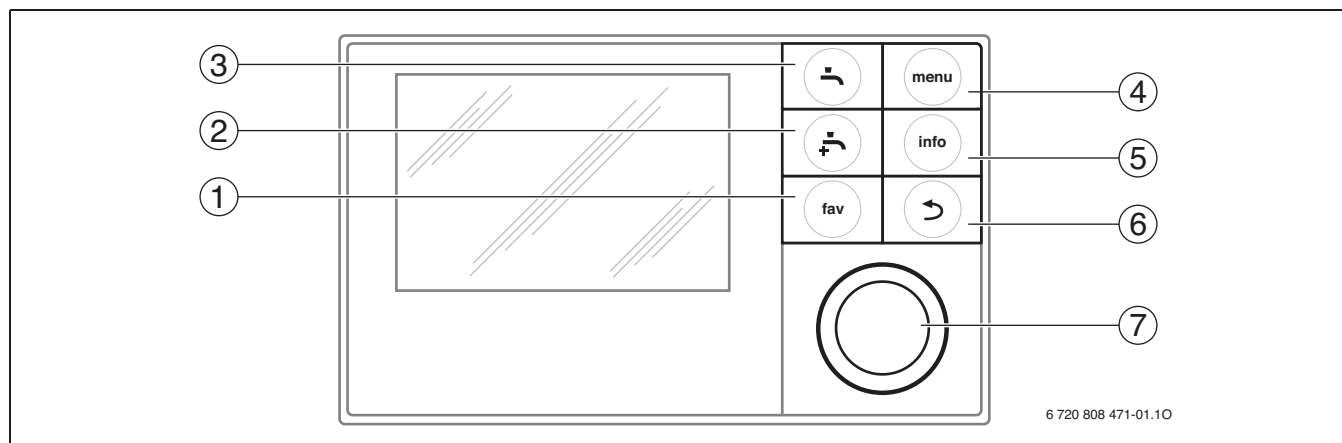
6 720 817 675-39.1T

Obr. 70 CAN – BUS a EMS připojení (IDUS ... Light)


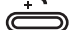



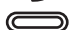
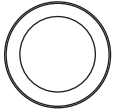
- | | | | |
|-----|---|-------|--------------------------|
| A | Vnitřní jednotka | [9] | Propojovací řídicí deska |
| B | Venkovní jednotka | [10] | Připojovací svorky |
| [1] | Obslužná regulační jednotka HMC300 | — | Přípojka z výroby |
| [2] | Nastavení kódovacího spínače IDUS6.2 Light | - - - | Přípojka při instalaci |
| [3] | Nastavení kódovacího spínače IDUS13.2 Light | | |
| [4] | Instalační modul HC100 | | |
| [5] | Prostorový regulátor (příslušenství) | | |
| [6] | Modul EMS (příslušenství) | | |
| [7] | Logamatic webKM200 (příslušenství) | | |
| [8] | Venkovní jednotka | | |

4.7 Regulace tepelného čerpadla

HMC300



Obr. 71 Prvky obsluhy

Poz.	Prvek	Označení	Vysvětlení
1	 fav	Tlačítko fav	<ul style="list-style-type: none"> ▲ Stisknout pro vyvolání oblíbených funkcí pro topný/chladicí okruh 1. ▲ Držet stisknuté pro individuální přizpůsobení menu oblíbených funkcí (→ Návod k obsluze regulační jednotky).
2	 +	Tlačítko teplá voda navíc (extra)	<ul style="list-style-type: none"> ▲ Stisknout pro aktivování extra ohřevu teplé vody (→ Návod k obsluze regulační jednotky).
3	 -	Tlačítko teplá voda	<ul style="list-style-type: none"> ▲ Stisknout pro volbu provozu pro přípravu teplé vody (→ Návod k obsluze regulační jednotky).
4	 menu	Tlačítko menu	<ul style="list-style-type: none"> ▲ Stisknout pro otevření hlavního menu (→ Návod k obsluze regulační jednotky). ▲ Držet stisknuté pro otevření servisního menu.
5	 info	Tlačítko info	<p>Pokud je menu otevřené:</p> <ul style="list-style-type: none"> ▲ Stisknout pro vyvolání dalších informací k aktuální volbě. <p>Pokud je aktivní standardní obrazovka:</p> <ul style="list-style-type: none"> ▲ Stisknout pro otevření Info menu (→ Návod k obsluze regulační jednotky).
6	 ↶	Tlačítko zpět	<ul style="list-style-type: none"> ▲ Stisknout pro přepnutí do nadřazené úrovně menu nebo pro odmítnutí změněné hodnoty. <p>Pokud je zobrazena potřebná služba nebo porucha:</p> <ul style="list-style-type: none"> ▲ Stisknout pro přepínání mezi standardní obrazovkou a poruchovou obrazovkou. ▲ Držet stisknuté pro přepínání z menu do standardní obrazovky.
7		Kruhový ovladač	<ul style="list-style-type: none"> ▲ Otáčet pro změnu nastavené hodnoty (např. teploty) nebo pro volbu mezi menu nebo položkami menu. <p>Pokud není zapnuto osvětlení:</p> <ul style="list-style-type: none"> ▲ Stisknout pro zapnutí osvětlení. <p>Pokud je osvětlení zapnuto:</p> <ul style="list-style-type: none"> ▲ Stisknout pro otevření zvoleného menu nebo položky menu, pro potvrzení nastavené hodnoty (např. teploty) nebo potvrzení hlášení, nebo pro zavření rozbalovacího okna. <p>Pokud je aktivní standardní obrazovka a osvětlení je zapnuto:</p> <ul style="list-style-type: none"> ▲ Stisknout pro aktivování vstupního pole pro zadání volby topného/chladicího okruhu (pouze pro zařízení s alespoň dvěma topnými/chladicími okruhy (→ Návod k obsluze regulační jednotky).

Tab. 34 Prvky obsluhy

Vybavení a vlastnosti

Obslužná jednotka HMC300 umožňuje jednoduché ovládání tepelného čerpadla.

Otáčením kruhového ovladače je možno měnit požadovanou prostorovou teplotu. Termostatické ventily na otopných tělesech nebo prostorové termostaty podlahového vytápění regulují navíc teplotu v prostoru.

Pokud je v referenční místnosti dostupný regulátor prostorové teploty, musejí být termostatické ventily této místnosti nahrazeny pouze regulačními ventily.

Optimalizovaný chod zajišťuje energeticky úsporný provoz. Vytápění nebo chlazení bude regulováno tak, aby mohlo být dosaženo optimálního komfortu při minimální spotřebě energie.

Příprava teplé vody může být komfortně nastavena a úsporně regulována.

Rozsah funkcí

Rozsah funkcí a tím struktura menu obslužné jednotky závisí na struktuře zařízení:

- Nastavení pro různé topné/chladicí okruhy jsou k dispozici pouze tehdy, pokud je instalováno dva nebo více topných/chladicích okruhů.
- Informace týkající se solárního zařízení se zobrazí pouze tehdy, pokud je solární zařízení instalováno.

Na dotčených místech je upozorňováno na závislost na struktuře zařízení. Rozsahy nastavení a základní nastavení jsou závislá na daném zařízení a místě.

Další informace naleznete v technické dokumentaci vnitřních jednotek.

Funkce obslužné jednotky

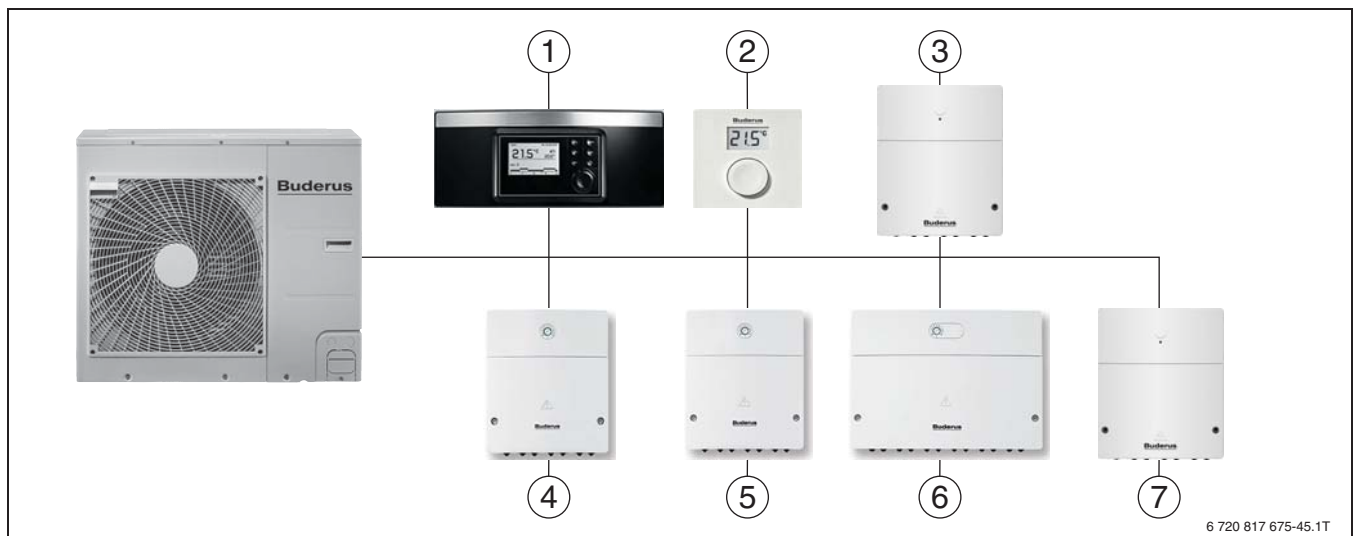
Obslužná jednotka může regulovat maximálně čtyři topné/chladicí okruhy. Pro každý topný okruh může být v obslužné jednotce nastavena buď regulace řízená venkovní teplotou, nebo regulace řízená venkovní teplotou s vlivem (korekcí) teploty místnosti.

Hlavní druhy regulace pro vytápění jsou:

- Řízení venkovní teplotou
 - Regulace prostorové teploty v závislosti na venkovní teplotě.
 - Obslužná jednotka nastavuje teplotu na výstupu dle zjednodušené nebo optimalizované otopné křivky.
- Řízení venkovní teplotou s vlivem teploty místnosti
 - Regulace prostorové teploty v závislosti na venkovní teplotě a na naměřené prostorové teplotě místnosti. Dálkové ovládání ovlivňuje teplotu na výstupu v závislosti na naměřené a požadované prostorové teplotě místnosti.

Provoz po výpadku proudu

Při výpadku proudu nebo fází s odpojeným zdrojem tepla nejsou žádná nastavení ztracena. Obslužná jednotka zahájí znovu svůj provoz po obnovení napájení. Popř. musí být znovu provedena nastavení času a data. Další nastavení nejsou potřeba.



Obr. 72 Regulační systém

- [1] Obslužná regulační jednotka Logamatic HMC300
- [2] Dálkové ovládání RC100/RC100 H (Obslužná jednotka RC100 může být použita v kombinaci s WPLS4.2 ... 15.2 jen jako dálkové ovládání)
- [3] Připojení internetu KM200 (příslušenství)
- [4] Směšovací modul MM100
- [5] Solární modul pro přípravu teplé vody MS100
- [6] Solární modul pro podporu vytápění MS200
- [7] Bazénový modul MP100 (od 03/2016)

4.8 Funkce FV, Smart – Grid a App

4.8.1 Funkce FV

WPLS4.2 ... 15.2 je připraveno pro inteligentní spojení s fotovoltaickým zařízením. Abyste mohli tuto FV funkci využívat, je v obslužné jednotce Logamatic HMC300 předem aktivována FV funkce a je zřízeno elektrické spojení mezi měničem FV zařízení a Logatherm WPLS4.2 ... 15.2.

Měnič FV – zařízení je spojeno přes speciální spínací výstup (beznapěťový) se vstupem I2 nebo I3 zařízení WPLS4.2 ... 15.2. Při použití kontaktu I1 pro EVU kontakt, musí být obsazen kontakt I4 pro Smart Grid. Jakmile existuje určitý elektrický výkon z FV zařízení, vydá měnič schválení startu pro WPLS4.2 ... 15.2. Elektronika měniče brání taktování WPLS4.2 ... 15.2. To je umožněno tím, že volitelný FV přírůstek výkonu musí trvat po pevně stanovenou dobu předtím, než proběhne schválení startu. Naproti tomu schválení startu by mělo v ideálním případě trvat po pevnou dobu alespoň cca 20 minut.

Aby se FV přírůstek optimálně využil, může zákazník prostřednictvím korekce Offset (0 až 5 K) nastavit právě aktuální požadovanou hodnotu teploty teplé vody a/nebo teploty výstupu otopného okruhu na vyšší hodnotu. Tyto nové požadované hodnoty (požadovaná hodnota + korekce Offset) pro teplou vodu resp. topný okruh jsou zohledněny pouze při aktivní FV funkci. Při neaktivní FV funkci platí opět původní aktuální požadované hodnoty.

WPLS4.2 ... 15.2 ohřívá nejprve zásobník teplé vody. Když je požadavek na teplou vodu splněn a je dosaženo požadované teploty, ohřívá WPLS4.2 ... 15.2 otopné okruhy podle požadované teploty zvýšené o korekci Offset. Pokud je splněn také tento požadavek na teplo, WPLS4.2 ... 15.2 se vypne, i tehdy, pokud nadále existuje schválení od měniče.

Pokud má systém akumulační zásobník a výhradně směřované topné okruhy, ohřívá WPLS4.2 ... 15.2 akumulační zásobník na maximální z požadovaných hodnot.

Jakmile dosáhlo WPLS4.2 ... 15.2 během FV funkce svou maximální možnou teplotu na výstupu, ale ještě nedosáhlo požadované hodnoty, bude stupňovitě zapínán elektrický ohřev.

Jsou možné následující průběhy:

- Zimní provoz
 - Zásobník teplé vody je natápěn na požadovanou teplotu teplé vody + korekci Offset.
 - Každý topný okruh je natápěn na požadovanou teplotu výstupu + korekci Offset (nastavitelná korekce Offset platí pro všechny otopné okruhy).
 - Pokud má systém akumulační zásobník a výhradně směřované otopné okruhy, natápí WPLS4.2 ... 15.2 akumulační zásobník na maximální teplotu.
- Letní provoz
 - Zásobník teplé vody je natápěn na požadovanou teplotu teplé vody + korekci Offset.
 - Blokovací signál dodavatele energie má nejvyšší prioritu a zastavuje neprodleně kompresor a/nebo elektrický dohřev také tehdy, pokud existuje schválení startu měniče pro akumulační zásobník!

4.8.2 Funkce Smart grid

Podobně jako u využití FV může být využívána funkce Smart grid. V inteligentní elektrické síti (Smart grid) je smysluplné, pokud může dodavatel energie zapínat a vypínat elektrické zátěže. Na jedné straně je tímto možno omezit zatížení sítě a kolísání sítě a na druhé straně může zákazník profitovat z příznivějších tarifů za elektřinu. Tak může být např. WPLS4.2 ... 15.2 v časech špičkové zátěže (polední čas) vypnuto a v cenově příznivějších časech slabého vytížení (pozdější večer) zapnuto.

Zákazník může prostřednictvím korekce Offset nastavit aktuální požadovanou hodnotu pro teplotu teplé vody a/nebo pro teplotu výstupu otopného okruhu na vyšší hodnotu, aby se WPLS4.2 ... 15.2 uvedlo do chodu v časech příznivějších tarifů.

WPLS4.2 ... 15.2 ohřívá nejprve zásobník teplé vody. Když je požadavek na teplou vodu splněn a je dosaženo požadované teploty, ohřívá WPLS4.2 ... 15.2 otopné okruhy podle požadované hodnoty zvýšené o korekci Offset. Pokud je splněn také tento požadavek na teplo, WPLS4.2 ... 15.2 se vypne, i tehdy, pokud je i nadále nabízen příznivější tarif.

Pokud má systém akumulační zásobník a výhradně směřované otopné okruhy, zahřívá WPLS4.2 ... 15.2 akumulační teplotu na maximální teplotu.

Pro využití funkce Smart grid musí být zřízeno dvojí elektrické spojení mezi spínací jednotkou dodavatele energie (EVU) v elektroměrné skříni a vstupy I1 a I4. Přes tato obě řídicí vedení vydává dodavatel energie schválení startu pro WPLS4.2 ... 15.2 nebo vypíná kompresor a/nebo elektrický dohřev.

Funkce Smart grid je aktivována v obslužné jednotce Logamatic HMC300 tím, že je vstup I1 konfigurován pro vypnutí dodavatelem energie (blokovací doba dodavatele energie 1/2/3).

Jsou možné následující průběhy:

- Zimní provoz
 - Zásobník teplé vody je natápěn na požadovanou teplotu teplé vody + korekci Offset.
 - Každý topný okruh je natápěn na požadovanou teplotu výstupu + korekci Offset (nastavitelná korekce Offset platí pro všechny otopné okruhy).
 - Pokud má systém akumulační zásobník a výhradně směřované otopné okruhy, natápí WPLS4.2 ... 15.2 akumulační zásobník na maximální teplotu.
- Letní provoz
 - Zásobník teplé vody je natápěn na požadovanou teplotu teplé vody + korekci Offset.
 - Blokovací signál dodavatele energie má nejvyšší prioritu a zastavuje neprodleně kompresor a/nebo elektrický dohřev také tehdy, pokud existuje schválení startu měniče pro WPLS 4.2 ... 15!

4.8.3 Funkce App

Tepelné čerpadlo Logatherm WPLS4.2 ... 15.2 může být vybaveno IP rozhraním. Pro to je k dispozici modul webKM200. To umožňuje intuitivní ovládání vytápění v lokální síti WLAN stejně jako přes internet. Přes mobilní koncové přístroje (Android a iOS) je pro uživatele možné ovládání a dálkové sledování na cestách prostřednictvím aplikace EasyControlPRO.

V aplikaci EasyControl jsou k dispozici následující funkce:

- Kontrola a změna parametrů zařízení (např. přepínání druhu provozu, požadované hodnoty teploty pro den a noc, spínací hodiny pro všechny otopné okruhy)
- Zobrazení poruchových a údržbových hlášení

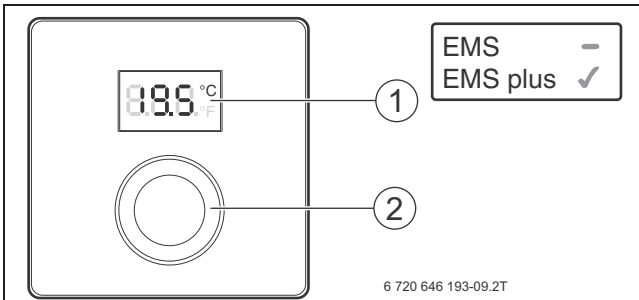
Aplikace EasyControl je zdarma k dostání v Apple App-Store a na Google Play.



Obr. 73 webKM200 s aplikací EasyControl

4.9 Obslužná jednotka RC100/RC100 H

Obslužná jednotka RC100 je použitelná také jako dálkové ovládání. Pro každý topný okruh je možno přiřadit jednu obslužnou jednotku RC100/RC100 H.



Obr. 74 Displej a ovládací prvky obslužné jednotky RC100/RC100 H

- [1] Displej - zobrazení prostorové teploty;
Zobrazení nastavení v servisních menu;
Servisní a poruchová zobrazení
- [2] Kruhový ovladač - navigace v menu;
Změny hodnot



Pro chladicí okruhy musí být použita obslužná jednotka RC100 H s čidlem vlhkosti vzduchu.

Obslužnou jednotku RC100/RC100 H je měřena aktuální prostorová teplota. Kruhovým ovladačem [2] lze měnit přechodně pouze teplotu prostoru až do následujícího spínacího bodu časového programu. Některé funkce lze měnit pouze přes obslužnou jednotku HMC300 (např.

druh provozu otopného okruhu, trvale nastavenou požadovanou teplotu prostoru, časový program jakož i funkce teplé vody.

Zde obslužná jednotka RC100/RC100 H nedisponuje vlastním časovým spínačem, dle EnEV v Německu smí být použita jen ve spojení s obslužnou jednotkou HMC300.

Další vlastnosti

- Pro každý topný okruh je možné použít obslužnou jednotku RC100/RC100 H.

Obsah dodávky

- Obslužná jednotka Logamatic RC100 s integrovaným čidlem prostorové teploty eventuálně obslužná jednotka Logamatic RC100 H s integrovaným čidlem prostorové teploty a čidlem vlhkosti vzduchu.
- Instalační materiál
- Technická dokumentace

Technická data

	Jedn.	RC100/RC100 H
Rozměry (Š × V × H)	mm	80 × 80 × 23
Jmenovité napětí	V DC	10 ... 24
Jmenovitý proud	mA	4
BUS-rozhraní	–	EMS plus
Regulační rozsah	°C	5 ... 30
Třída ochrany	–	III
Krytí	–	IP20

Tab. 35 Technická data obslužné jednotky RC100/RC100 H

Umístění obslužné jednotky

U regulace řízené prostorovou teplotou jsou zařízení pro vytápění nebo otopný okruh regulovány v závislosti na teplotě referenčního prostoru (místnosti). Pro tento druh regulace je vhodná obslužná jednotka RC100/ RC100 H, u níž je integrováno čidlo prostorové teploty.

- Obslužné jednotky proto instalujte pro regulaci řízenou prostorovou teplotou v referenční místnosti (→ obr. 75).

Referenční místnost musí být co možná nejvíce reprezentativní pro celý objekt. Zdroje tepla (např. sluneční záření nebo otevřený krb) ovlivňují regulační funkce. Proto může být v místnostech bez zdrojů tepla příliš chladno.

Pokud neexistuje žádný vhodný referenční prostor, doporučujeme přestavbu na regulaci řízenou venkovní teplotou nebo instalovat externí čidlo prostorové teploty do místnosti s největší potřebou tepla.

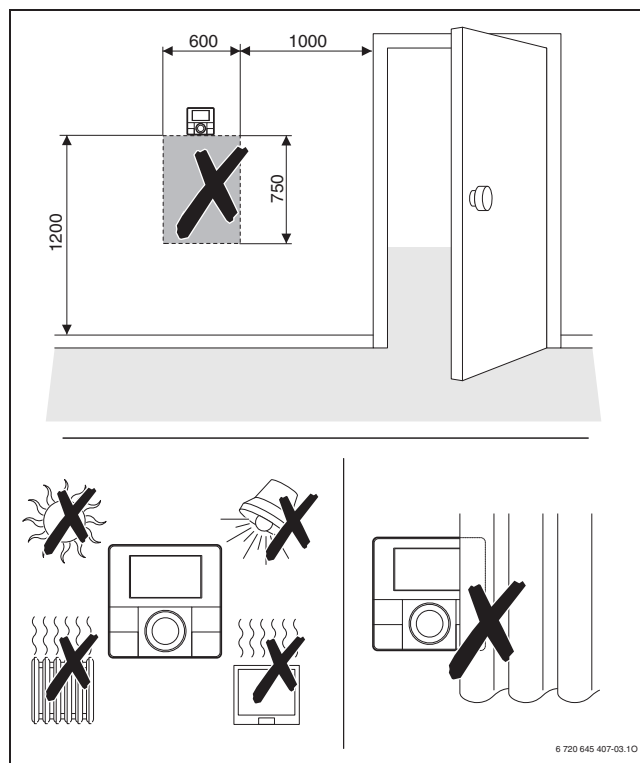


Také u regulace řízené prostorovou teplotou je možná ochrana zařízení proti mrazu. Za tímto účelem musí být instalováno čidlo venkovní teploty (příslušenství).

Poloha čidla prostorové teploty

Čidlo prostorové teploty je integrováno v plášti obslužné jednotky RC100/ RC100 H. Obslužná jednotka má být instalována v referenční místnosti tak, aby se předešlo negativním vlivům:

- **Ne** na fasádě
- **Ne** v blízkosti oken a dveří
- **Ne** u tepelných mostů
- **Ne** v „mrtvých“ rozích
- **Ne** nad otopnými tělesy
- **Ne** v přímém slunečním záření
- **Ne** v přímém vyzařování tepla od elektrických přístrojů a podobně



Obr. 75 Poloha obslužné jednotky RC... v referenčním prostoru (rozměry v mm)

5 Funkční moduly pro rozšíření regulačního systému

5.1 Sada pro rychlou montáž nebo solární stanice s EMS



Obr. 76 Sada topného okruhu HS nebo HMS

Sada topného okruhu HS nebo HSM

V sadě topného okruhu jsou již předinstalovány a propojeny všechny důležité systémové bloky pro připojení otopného okruhu.

K vybavení náleží:

- Nízkoenergetické modulační elektronické čerpadlo
- Sada pro rychlou montáž HSM: včetně třicestního směšovacího ventilu DN15/20/25/32
- Bezúdržbový kulový kohout v kombinaci s teploměrem pro výstup i zpátečku
- Měřicí místo pro čidlo teploty výstupu (u otopných okruhů s třicestným směšovacím ventilem)
- Zpětná klapka
- Veškeré díly propojovacího potrubí jsou kompletně uloženy v tepelně izolovaném plášti

K dispozici jsou následující sady otopného okruhu

- Sada otopného okruhu HSM15-E+
- Sada otopného okruhu HSM20-E+
- Sada otopného okruhu HS25/6-E+
- Sada otopného okruhu HS25/4-E+
- Sada otopného okruhu HSM25-E+
- Sada otopného okruhu HS32-E+
- Sada otopného okruhu HSM32-E+

5.2 Solární stanice (KS0110/2) se solárním modulem MS100 nebo MS200 nebo bez modulu

V solární stanici jsou již všechny důležité komponenty předinstalovány a propojeny:

- S integrovaným modulačním solárním oběhovým čerpadlem (PWM)
- Solární stanice s integrovaným modulem MS100 (solární spotřebič) nebo MS200 (2 nebo 3 spotřebiče) pro zařízení s regulačním systémem EMS plus nebo bez solárního modulu. Solární stanice Logasol KS0110/2 MS100 a KS0110/2 MS200 jsou spojeny přes BUS sběrnici a přídavný PWM signál s regulačním systémem Logamatic EMS plus, takže regulace kotle a solární části jsou inteligentně spojeny.
- S integrovaným solárním modulem MS200 lze použít také pro samostatnou solární regulaci Logamatic SC300.

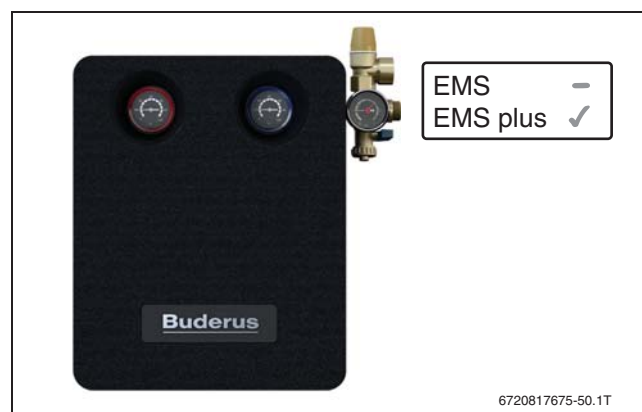
- Všechny potřebné konstrukční součásti jako solární čerpadlo, zpětná klapka samotiže, pojistný ventil, manometr, ve výstupu a zpátečky vždy jeden kulový kohout s integrovaným teploměrem, omezovač průtoku a tepelná izolace tvoří ucelenou montážní jednotku.
- Předprogramovaná hydraulika systému a grafické znázornění přes obslužnou jednotku HMC300.
- Ostatní přídavné funkce s modulem MS200 (→ kap. 5.4.2, str. 81)
- Čidlo teploty kolektoru a čidlo teploty v zásobníku v obsahu dodávky
- Stínění v bílé barvě

Pro solární okruh jsou k dispozici následující solární stanice:

- KS0110/2 MS100 pro solární zařízení s 1 spotřebičem (popis modulu MS100 → kap. 5.4.1, str. 78)
- KS0110/2 SM200 (popis modulu MS200 → kap. 5.4.2, str. 81)



Solární stanice KS0110/2 (s modulačním nízkoenergetickým oběhovým čerpadlem) mohou pracovat pouze se solárním modulem MS100/MS200. Kombinace se solárními regulátory jako je SC10/20/40 FM443 (Logamatic 4000) nebo FM244 (Logamatic 2000) není možná, protože úsporné elektronické čerpadlo potřebuje PWM – provozní signál.

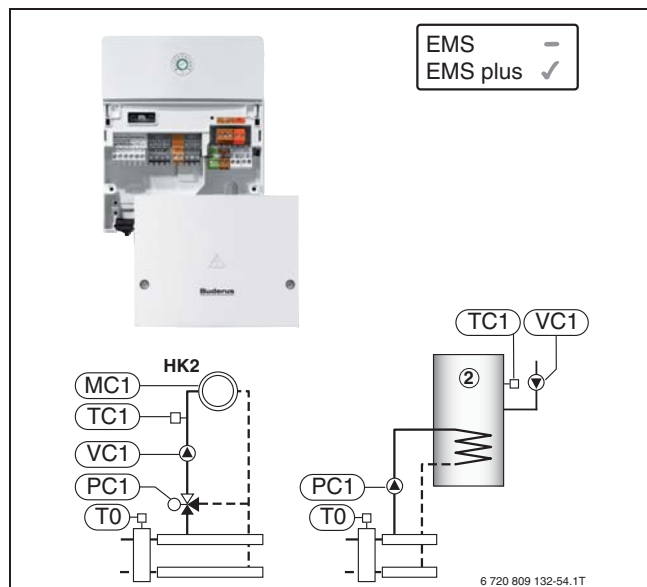


Obr. 77 Solární kompletní stanice KS0110/2



Čerpadlo zabudované v kompletní solární stanici potřebuje PWM signál od solárního modulu MS100/200. V obslužné jednotce musí být proto aktivována regulace otáček solárního čerpadla přes PWM signál.

5.3 Směšovací modul MM100



Obr. 78 Modul otopného okruhu MM100

HK2 Otopný okruh 2

MC1 Hlídač teploty podlahového vytápění

T0 Čidlo termohydraulického rozdělovače

TC1 Čidlo teploty výstupu/ čidlo teploty zásobníku

PC1 Čerpadlo/ nabíjecí čerpadlo zásobníku

VC1 Cirkulační čerpadlo/ směšovací ventil

Modul otopného okruhu MM100 slouží v kombinaci s obslužnou jednotkou HMC300 k regulaci:

- Nesměšovaného otopného okruhu s čerpadlem (PC1)
- Směšovaného otopného okruhu s čerpadlem (PC1), směšovacího ventilu (VC1), čidlem teploty výstupu (TC1) a hlídačem teploty (MC1, podlahové vytápění) stejně jako čidlo termohydraulického rozdělovače (T0)

Pokud je otopný okruh regulován řízením prostorovou teplotou, je nutná obslužná jednotka v referenčním prostoru (→ str. 73). Je možno ji připojit přímo přes EMS plus na modul otopného okruhu MM100. Obslužná jednotka slouží v tomto případě jako dálkové ovládání příslušného otopného okruhu.

Další vlastnosti

- Regulace otopného okruhu řízená venkovní teplotou nebo prostorovou teplotou v místnosti nebo konstantní regulace otopného okruhu s jedním čidlem teploty výstupu pro regulaci řídicího členu
- Zprovoznění a ovládání přes obslužnou jednotku HMC300
- Kódované a barevně označené konektory
- Vhodné pro připojení úsporného oběhového elektronického čerpadla (např. jako sada pro rychlou montáž otopného okruhu HSM)
- Interní komunikace přes BUS směrnici EMS plus
- Modul pro nástěnnou instalaci nebo instalaci na lišty
- Ukazatele provozu a poruch přes LED diody
- Možnost připojení a sledování hlídače teploty pro podlahový otopný okruh (příložný termostat, např. TB1). Při spuštění hlídače teploty se vypne čerpadlo otopného okruhu, směšovací ventil se zavírá, příslušný

požadavek na teplo pro zdroj tepla je vymazán a zobrazí se porucha.

- Nelze kombinovat s:
 - Obslužnými jednotkami RC20, RC20RF, RC25, RC35
 - Moduly MM10, WM10, SM10

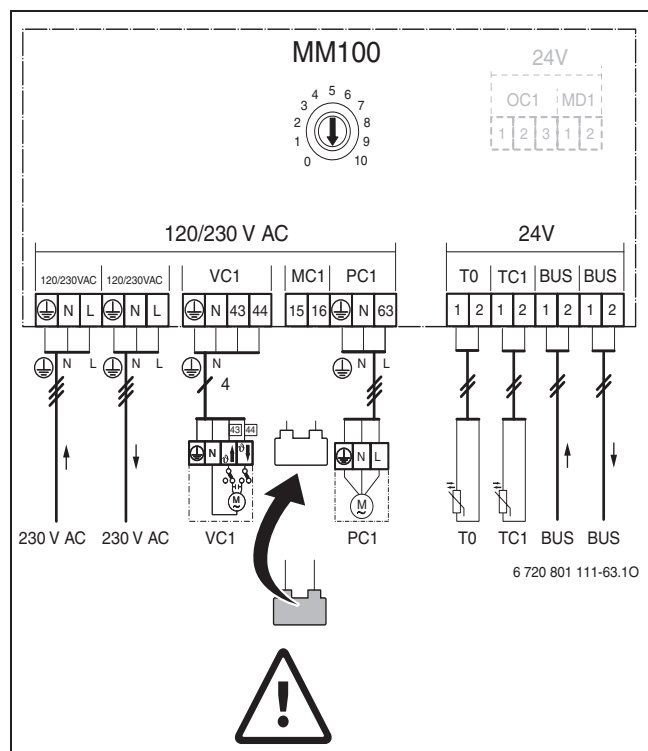
Obsah dodávky

- Modul MM100 včetně instalačního materiálu
- 1 x čidlo teploty výstupu (TC1)
- Návod pro instalaci

Volitelné příslušenství

- Čidlo teploty výstupu FV/FZ (jako čidlo pro termohydraulický rozdělovač)
- Hlídač teploty pro podlahové vytápění TB1 (se zobrazením poruch přes displej obslužné jednotky)

Schéma zapojení



Obr. 79 Schéma zapojení modulu otopného okruhu MM100

- 0 ... 10 Adresní kódovací přepínač
 Poloha 0 - stav při dodání (bez funkce)
 Poloha 1 ... 4 - otopný okruh 1 ... 4
 Poloha 9 - nabíjecí okruh čerpadla 1
 Poloha 10 - nabíjecí okruh čerpadla 2
- BUS Sběrníkový systém EMS plus
 MC1 Přípojka hlídače teploty podlahového otopného okruhu
 MD1 Požadavek na teplo při druhu regulace konstantní /spojovací kontakt)
 MM50 Modul otopného okruhu
 OC1 Bez funkce
 PC1 Připojení čerpadla vytápění nebo nabíjecího čerpadla zásobníku (připustné úsporné elektronické čerpadlo, nutné dodržet maximální proudovou špičku
- T0 Připojení teplotního čidla termohydraulického rozdělovače
 TC1 Připojení teplotního čidla otopného okruhu nebo teplotního čidla zásobníku
 VC1 Přípojka servomotoru třícestného směšovacího ventilu nebo cirkulačního čerpadla
- 230 V AC Síťové napětí

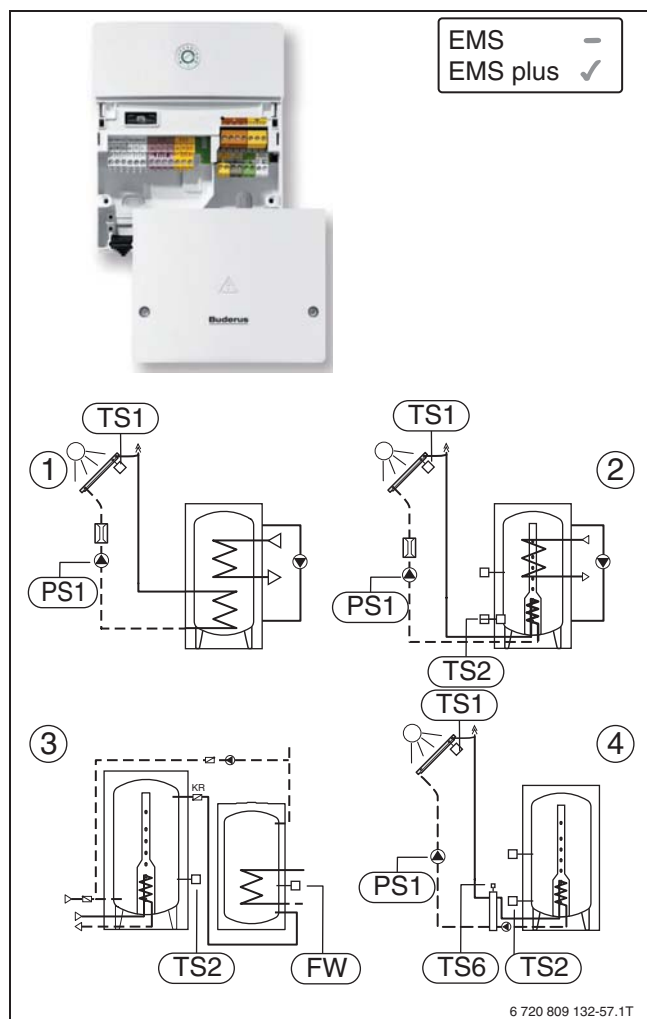
Technické údaje

	Jednotka	MM100
Rozměry (Š × V × H)	mm	151 × 184 × 61
Maximální průřez vodiče		
- Připojovací svorka 230 V	mm ²	2,5
- Připojovací svorka nízké napětí	mm ²	1,5
Jmenovitá napětí		
- SBĚRNICE (ochrana přepólování)	V DC	15
- Síťové napětí modulu	V AC/Hz	230/50
- Obslužná jednotka (ochrana proti přepólování)	V DC	15
- Čerpadla a směšovač	V AC/Hz	230/50
Jištění (T)	V/A	230/5
Sběrníkové rozhraní	–	EMS plus
Maximální celková přípustná délka sběrnice	m	300
Příkon Standby	W	< 1
Maximální dodávaný výkon		
- PC1	W	400
- VC1	W	100
Maximální proudová špička PC1	A/μs	40
Měřicí rozsah teplotního čidla		
- Spodní chybová hranice	°C	< -10
- Rozsah zobrazení	°C	0 ... 100
- Horní chybová hranice	°C	> 125
Maximální přípustná délka kabelu pro každé teplotní čidlo	m	100
Přípustná teplota okolí		
- MM100	°C	0 ... 60
- Teplotní čidlo	°C	5 ... 95
Krytí při nástěnné instalaci	–	IP44
Krytí při vestavbě do zdroje tepla s RC100	–	V závislosti na zdroji tepla

Tab. 36 Technické údaje modulu otopného okruhu MM100

5.4 Solární modul

5.4.1 Solární modul MS100



Obr. 80 Solární modul MS100

FW Teplotní čidlo kolektoru
 TS1 Teplotní čidlo kolektoru
 TS2 Teplotní čidlo zásobníku
 TS6 Teplotní čidlo výměníku
 PS1 Solární čerpadlo

- [1] Termická dezinfekce
 [2] Přečerpávací čerpadlo
 [3] Přečerpávání od predehřivacího zásobníku do pohotovostního zásobníku
 [4] Externí teplotní výměník čerpadlo primárního a sekundárního okruhu

Solární modul MS100 slouží v kombinaci s obslužnou jednotkou MHC300 k regulaci solárních zařízení pro přípravu teplé vody.

Na MS100 existují následující rozhraní:

- 3 vstupy teplotního čidla
- 1 výstup PWM/0 ... 10 V
- 2 výstupy čerpadla 230 V
- 1 přípojka sběrnicového systému EMS plus
- 1 vstup objemového průtoku (sada WMZ)

Aby bylo možno variabilně regulovat objemový průtok solárního čerpadla, obsahuje modul MS100 funkci pro

regulaci (nutné solární čerpadlo s PWM signálem (např. KS0110/2) nebo 0 ... 10 V, není možné ve spojení se standardním solárním čerpadlem). Pomocí tohoto High – Flow-/Low-Flow (vysoký/ nízký průtok) provozu je možná příprava teplé vody optimalizovaná podle potřeby jakož i optimalizované nabíjení zásobníku s termosifonem (Double-Match-Flow).

Solární modul MS100 obsahuje všechny nutné regulační algoritmy pro solární zařízení, regulaci čerpadla s proměnlivým objemovým průtokem, jakož i funkci „Solární optimalizace“ pro solární přípravu teplé vody. Solární zisk lze zjistit přes interní zjištění zisku (početně) nebo přes přídavné počítadlo množství tepla.

Další vlastnosti

- Zjištění solárního zisku na základě parametrů využití zařízení (početně) nebo sadou WMZ (měření objemového průtoku a zjištění teploty na výstupu a teploty zpátečky)
- Solární optimalizace pro přípravu teplé vody a provoz vytápění
- Funkce vakuových trubic (počáteční impuls čerpadla)
- Kódované a barevně označené konektory
- Zakrytí svorek a připevňovacích šroubů
- Interní komunikace přes datovou sběrnici EMS plus
- Provozní zobrazení a zobrazení poruch přes LED diody
- Maximálně jeden modul MS100 na zařízení
- Nelze kombinovat s:
 - Obslužnými jednotkami RC20, RC20RF, RC25, RC35
 - Moduly MM10, WM10, SM10, SM50

Obsah dodávky

- Solární modul MS100 včetně instalačního materiálu
- 1 teplotní čidlo kolektoru TS1 (NTC 20 K, Ø 6 mm, kabel 2,5 m)
- 1 teplotní čidlo zásobníku TS2 (NTC 10 K, Ø 9,7 mm, kabel 3,1 m)
- Návod k instalaci

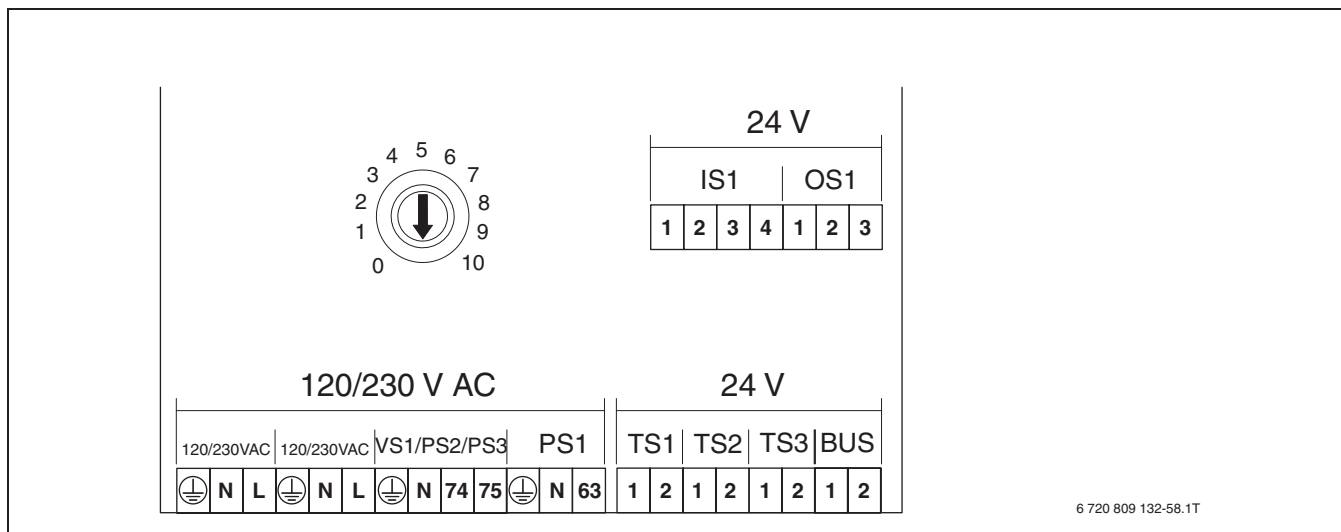
Varianty dodávky

- Modul pro nástěnnou instalaci nebo instalaci na kolejnici
- Hotový modul je namontován předem v solární stanici Logasol KS0110/2 (→ obr. 77 na str. 75)

Volitelné příslušenství

- Solární úsporné elektronické čerpadlo (elektronicky regulované přes PWM nebo 0 ... 10 V)
- Čerpadlo teplotního výměníku a čidlo teploty výstupu FV/FZ na teplotním výměníku
- Přečerpávací čerpadlo zásobníku
- Přečerpávací čerpadlo

Schéma zapojení



Obr. 81 Připojovací svorky solárního modulu MS100

- 0 ... 10 Adresní kódovací přepínač
 Poloha 0 - stav při dodání (bez funkce)
 Poloha 1 - Solární modul 1
 Poloha 2 ... 10 - bez funkce
- 230 V AC Přípojka síťového napětí
- BUS Sběrníkový systém EMS plus
- IS1 Přípojka zjišťování objemového průtoku
 a teplotní čidlo zpátečky počítadla množství
 tepla (sada WMZ)
- OS1 Přípojka regulace otáček čerpadla pomocí
 PWM nebo 0 ... 10 V
 1 - Množství
 2 - PWM/0 ... 10-V výstup (output)
 3 - PWM vstup (input, volitelný signál
 zpětného hlášení)
- PS1 Solární čerpadlo kolektorového pole 1
- TS1 Teplotní čidlo kolektorového pole 1
- TS2 Teplotní čidlo zásobníku 1 dole
- TS3 Teplotní čidlo výměníku tepla nebo výstupu
 počítadla množství tepla
- VS1/PS2/PS3 Nabíjecí čerpadlo zásobníku (při použití
 externího výměníku tepla) nebo přečerpávací
 čerpadlo zásobníku nebo čerpadlo
 s termickou desinfekcí

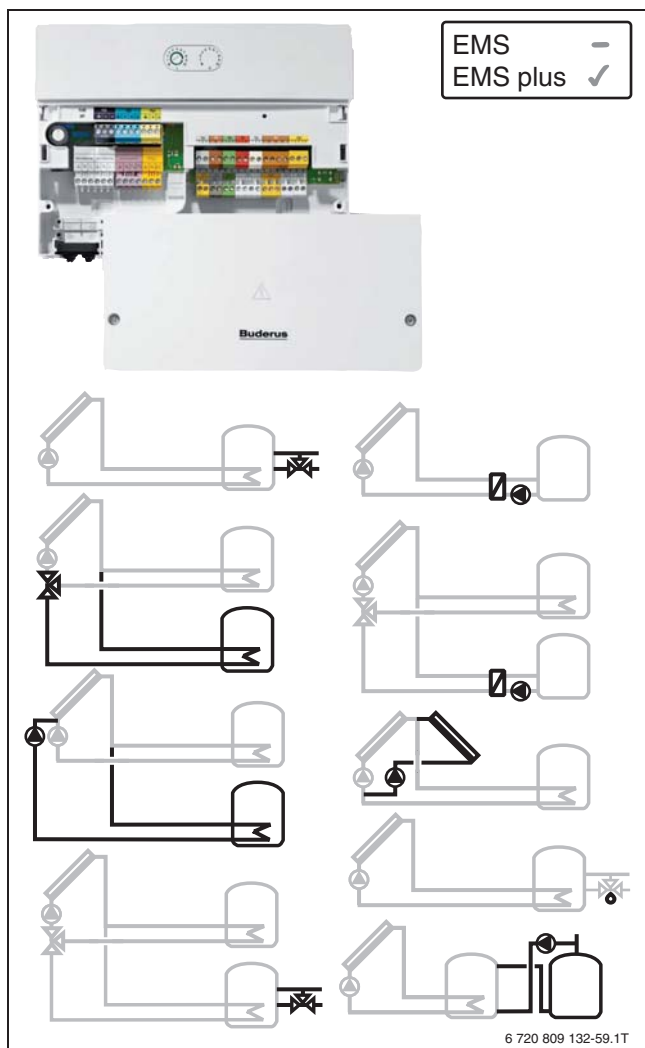
Technické údaje

	Jednotka	MS100
Rozměry (Š × V × H)		151 × 184 × 61
Maximální průřez vodiče		
- Připojovací svorka 230 V	mm ²	2,5
- Připojovací svorka nízké napětí	mm ²	1,5
Jmenovitá napětí		
- BUS (ochrana proti přepólování)	V DC	15
- Síťové napětí modulu	V AC/Hz	230/50
- Obslužná jednotka (ochrana proti přepólování)	V DC	15
- Čerpadla a směšovač	V AC/Hz	230/50
Solární úsporné elektronické čerpadlo	–	Přes signál PWM nebo 0...10 V
Jištění (T)	V/A	230/5
Sběrníkové rozhraní	–	EMS plus
Maximální celková přípustná délka sběrnice	m	300
Příkon Standby	W	< 1
Maximální dodávaný výkon na přípojku (PS1; VS1/PS2/PS3)	W	250 ¹⁾
Maximální proudová špička (PS1; VS1/PS2/PS3)	A/μs	40
Měřicí rozsah teplotního čidla zásobníku		
- Spodní chybová hranice	°C	< -10
- Rozsah zobrazení	°C	0 ... 100
- Horní chybová hranice	°C	> 125
Měřicí rozsah teplotního kolektoru		
- Spodní chybová hranice	°C	< -35
- Rozsah zobrazení	°C	-30 ... 200
- Horní chybová hranice	°C	> 230
Maximální přípustná délka kabelu pro každé teplotní čidlo	m	100
Přípustná teplota okolí	°C	0 ... 60
Krytí	–	IP44

Tab. 37 Technické údaje solárního modulu MS100

1) 2 přípojky volitelně možno zatížit až do 400 W. Nepřekračovat maximální přípustný celkový proud 5A.

5.4.2 Solární modul MS200



Obr. 82 Solární modul MS200, ovládání přes systémovou obslužnou jednotku RC300 nebo samostatný solární regulátor SC300

Solární modul MS200 slouží pro regulaci komplexního solárního zařízení pro přípravu teplé vody a pro podporu vytápění. Veškeré solární funkce jsou do regulátoru zařazeny vhodně pomocí piktogramů tak, aby odpovídaly reálnému zařízení, a podle toho jsou vhodně nastaveny solární parametry.

Na modulu MS200 existují následující rozhraní:

- 8 vstupů pro teplotní čidlo
- 2 výstupy PWM/0 ... 10 V
- 3 výstupy čerpadla 230 V
- 2 výstupy pro přepínací nebo třicísný ventil
- 2 přípojky sběrnicevého systému EMS plus
- 2 vstupy zjišťování objemového průtoku (sada WMZ)

Solární modul MS200 obsahuje funkci **Solární zisk/optimalizaci** pro přípravu teplé vody. Solární zisk lze zjistit početně na základě parametrů využití zařízení nebo pomocí sady WMZ. Kromě toho existuje přes nastavitelný **Solární vliv na otopný okruh** možnost zohlednění solárního zisku při dodatečném čerpání teplé vody i při optimalizaci otopné křivky. To vede k redukování dohřevu jak v provozu vytápění, tak při plnění teplé vody ve

srovnání se samostatně pracujícími solárními regulacemi. Aby bylo možno variabilně regulovat objemový průtok solárního čerpadla, obsahuje modul MS200 funkci pro regulaci solárního čerpadla pomocí signálu PWM (např. KS0110/2) nebo 0 ... 10 V, modulace čerpadla není možná ve spojení se standardním solárním čerpadlem. Kromě toho je obsažena funkce vakuových kolektorů.

Solární zisk lze zjistit přes interní zjištění využití nebo přes přídavný měřič tepla.

Se solárním modulem MS100 lze navíc funkční rozsah dodatečně rozšiřovat

Kombinace s EMS moduly MM10, MS10 nebo WM10 není možná.

Písmena označují solární funkce. Solární funkce jsou zobrazeny na displeji obslužné jednotky HMC300 vedle piktogramu solárního zařízení.

Další vlastnosti

- Modul pro nástěnnou instalaci (s nebo bez kolejniče) nebo integrovaný do solární kompletní stanice KS0110/2
- Kódované a barevně označené konektory
- Interní komunikace přes datovou sběrnici EMS plus
- Provozní zobrazení a zobrazení poruch přes LED diody
- Maximálně jeden modul MS200 na zařízení
- Nelze kombinovat s
 - Obslužnými jednotkami RC20, RC20RF, RC25, RC35
 - Moduly MM10, WM10, SM10

V určitých kombinacích zařízení je nutný přídavný modul MS100:

- Solární podpora vytápění se 2 spotřebiči, jedním externím teplotním výměníkem solárního okruhu a druhým kolektorovým polem v kombinaci s:
 - Každodenním ohřevem/ termickou desinfekcí (přečerpávání/převrstvení)
 - Přídavným regulátorem na bázi rozdílu teplot

Obsah dodávky

- Solární modul MS200 včetně instalačního materiálu
- 1 teplotní čidlo kolektoru TS1 (NTC 20 K, 6 mm, kabel 2,5 m)
- 1 teplotní čidlo zásobníku TS2 (NTC 10 K, 9,7 mm, kabel 3,1 m)
- Návod k instalaci

Varianty dodávky

- Modul pro nástěnnou instalaci
- Modul hotově předinstalován v solární stanici Logasol KS0110/2

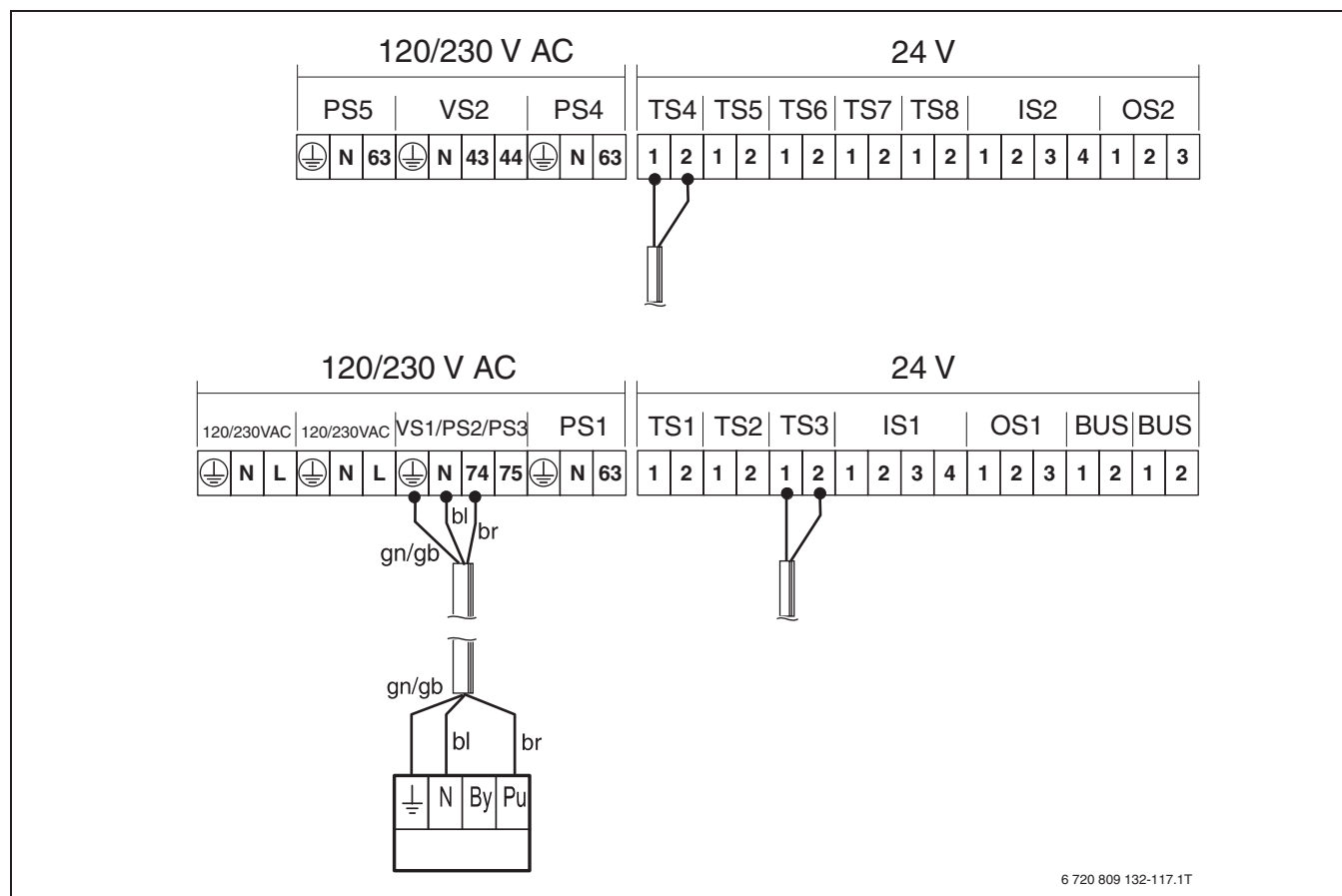
Volitelné příslušenství

Vždy dle typu zařízení jsou k dispozici různá příslušenství, další podrobnosti ohledně hydrauliky a regulace → Návod k instalaci MS200. Příslušenství je např.:

- Solární úsporné elektronické čerpadlo (elektronicky regulované přes PWM nebo 0 – 10 V)
- Třicísný ventil

- Přídavné teplotní čidlo zásobníku, např. pro
 - První zásobník (střed)
 - Solární výměník tepla
 - Druhý zásobník
 - Zpátečku vytápění (řízení obtoku zásobníku)
 - Výstup zásobníku
- Druhé čidlo kolektoru
- Čerpadlo výměníku tepla (čerpadlo sekundárního okruhu pro externí výměník tepla)
- Směšovací ventil (Premix Control)
- Přečerpávací čerpadlo zásobníku
- Převrstvovací nebo přečerpávací čerpadlo při každodenním ohřevu nebo pro termickou desinfekci

Schéma zapojení



Obr. 83 Připojovací svorky solárního modulu MS200

0 ... 10 Adresní kódovací přepínač
 Poloha 0 - stav při dodání (bez funkce)
 Poloha 1 - Solární modul 1
 Poloha 2 ... 9 - bez funkce

230 V AC Přípojka síťového napětí
 BUS Sběrníkový systém EMS plus
 IS... Přípojka zjišťování objemového průtoku a teploty pro počítadlo množství tepla (sada WMZ)

OS... Přípojka regulace otáček čerpadla pomocí PMW nebo 0 ... 10 V
 1 - Množství
 2 - PWM/0 ... 10-V výstup (output)
 3 - PWM vstup (input, volitelný signál zpětného hlášení)

PS1 Solární čerpadlo kolektorového pole 1
 PS3 nabíjecí čerpadlo zásobníku pro druhý zásobník s čerpadlem

PS4 Solární čerpadlo kolektorového pole 2
 PS5 Nabíjecí čerpadlo zásobníku při použití externího výměníku tepla

TS1 Teplotní čidlo kolektorového pole 1
 TS2 Teplotní čidlo zásobníku 1 dole
 TS3 Teplotní čidlo zásobníku 1 střed
 TS4 Teplotní čidlo zpátečky vytápění do zásobníku
 TS5 Teplotní čidlo zásobníku 2 dole nebo bazén
 TS6 Teplotní čidlo výměníku tepla
 TS7 Teplotní čidlo kolektorového pole 2
 TS8 Teplotní čidlo zpátečky vytápění ze zásobníku
 VS1 Třícestný ventil pro podporu vytápění

VS2 Třícestný ventil pro druhý zásobník s ventilem

VS1/PS2/PS3 Třícestný ventil pro podporu vytápění/ přečerpávací čerpadlo zásobníku nebo čerpadlo termické desinfekce/ nabíjecí čerpadlo zásobníku (při použití externího výměníku tepla)

Technické údaje

Technické údaje	Jednotka	MS200
Rozměry (Š × V × H)	mm	246 × 184 × 61
Maximální průřez vodiče		
– Připojovací svorka 230 V	mm ²	2,5
– Připojovací svorka nízké napětí	mm ²	1,5
Jmenovitá napětí		
– BUS (ochrana proti přepólování)	V DC	15
– Síťové napětí modulu	V AC/Hz	230/50
– Obslužná jednotka (ochrana proti přepólování)	V DC	15
– Čerpadla a směšovač	V AC/Hz	230/50
Solární úsporné elektronické čerpadlo	–	Přes signál PWM nebo 0...10 V
Pojistka (T)	V/A	230/5
Sběrnice rozhraní	–	EMS plus
Maximální celková přípustná délka sběrnice	m	300
Příkon Standby	W	< 1
Maximální dodávaný výkon na přípojku (PS1; PS4; PS5; VS1/PS2/PS3; VS2)	W	250 ¹⁾
Maximální proudová špička (PS1; PS4; PS5; VS1/PS2/PS3; VS2)	A/μs	40
Měřicí rozsah teplotního čidla zásobníku		
– Spodní chybová hranice	°C	< -10
– Rozsah zobrazení	°C	0 ... 100
– Horní chybová hranice	°C	> 125
Měřicí rozsah teplotního kolektoru		
– Spodní chybová hranice	°C	< -35
– Rozsah zobrazení	°C	- 30 ... 200
– Horní chybová hranice	°C	> 230
Maximální přípustná délka kabelu pro každé teplotní čidlo	m	100
Přípustná teplota okolí	°C	0 ... 60
Krytí	–	IP44

Tab. 38 Technické údaje solárního modulu MS200

1) 2 přípojky volitelné možno zatížit až do 400 W. Nepřekračovat maximální přípustný celkový proud 5 A.

5.4.3 Modul MP100

Modul MP100 slouží k ovládání bazénu v kombinaci s tepelným čerpadlem s rozhraním EMS plus.

Modul slouží k záznamu teploty bazénu a k ovládání směšovacího ventilu na požadavek tepelného čerpadla.

Ochrana proti zablokování hlídá připojený pohon směšovacího ventilu a po 24 hodinách nečinnosti je automaticky uveden na krátkou dobu do provozu. Tím se zamezí zadření směšovacího ventilu.

Obsah dodávky

- Modul MP100
- Příslušenství k instalaci
- Instalační set čidla teploty bazénu TC1

Volitelné příslušenství

Podrobné informace o vhodném příslušenství najdete v katalogu.

- Pro směšovaný okruh bazénu:
 - Pohon směšovacího ventilu; připojení na VC1
 - Čidlo teploty bazénu; připojení na TC1

Instalace doplňkového příslušenství

- Doplňkové příslušenství instalujte podle platných zákonných předpisů a dodaných návodů.

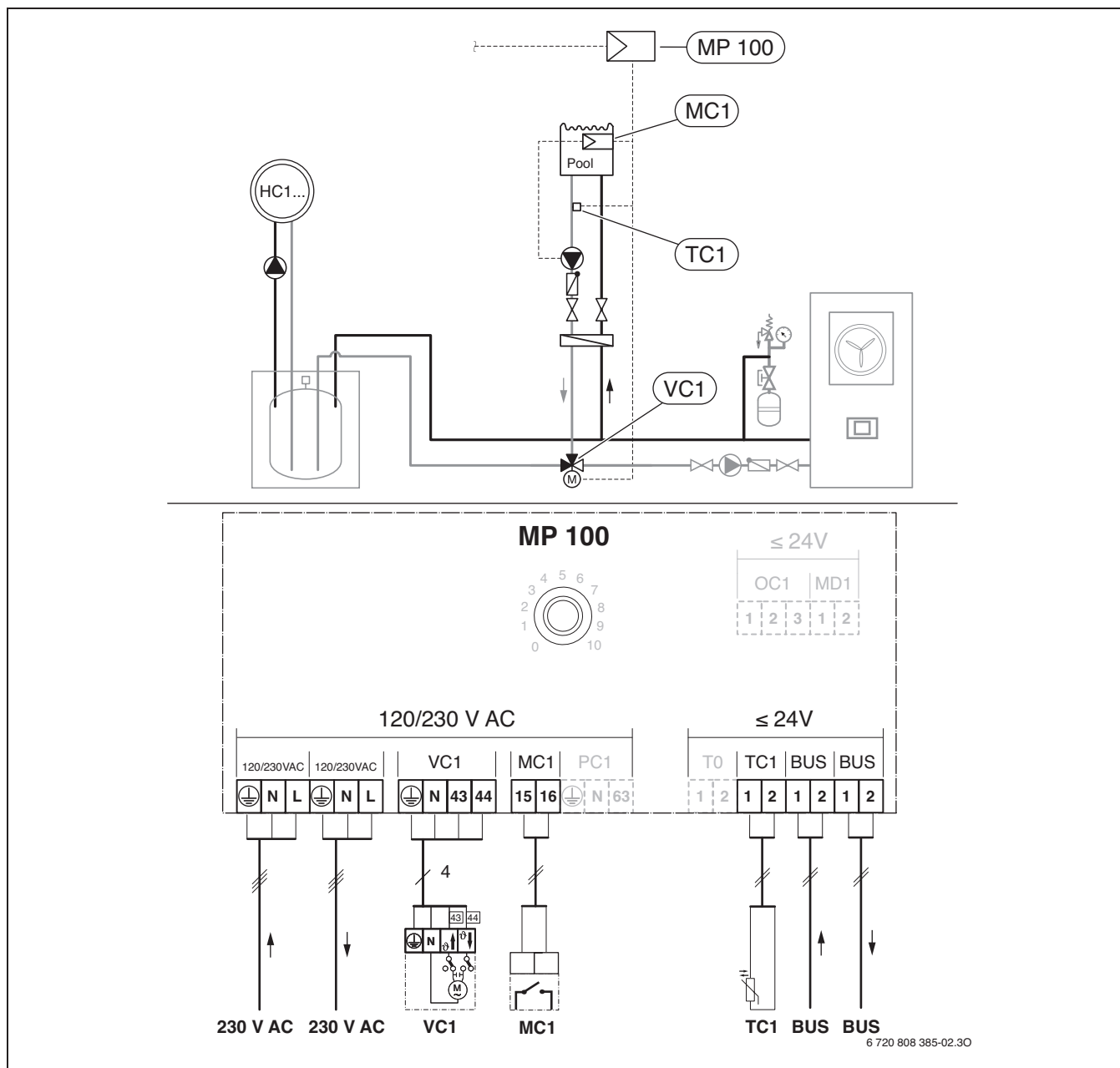
Technické údaje

Technické údaje	Jednotka	MP100
Rozměry (Š × V × H)	mm	151 × 184 × 61
Maximální průřez vodiče		
– Připojovací svorka 230 V	mm ²	2,5
– Připojovací svorka nízké napětí	mm ²	1,5
Jmenovité napětí		
– SBĚRNICE (ochrana přepólování)	V DC	15
– Sítové napětí modulu	V AC/Hz	230/50
– Obslužná jednotka (ochrana přepólování)	V DC	15
– Směšovací ventil	V AC/Hz	230/50
Jištění	V/AT	230/5
Sběrnice rozhraní	–	EMS plus
Příkon - Standby	W	< 1
Maximální výkon každé přípojky	W	100
Měřicí rozsah čidla teploty		
Spodní chybová hranice	°C	< – 10
Rozsah zobrazení	°C	0 ... 100 °C
Horní chybová hranice	°C	> 125 °C
Přípustná teplota okolí	°C	0 ... 60
Krytí		
– při vestavbě do zdroje tepla		v závislosti na zdroji tepla
– při nástěnné instalaci		IP 44
Třída ochrany		I
Číslo ochrany		Typový štítek

Tab. 39 Technické údaje MP100

°C	Ω	°C	Ω	°C	Ω
20	14772	44	5730	68	2488
26	11500	50	4608	74	2053
32	9043	56	3723	80	1704
38	7174	62	3032	86	1421

Tab. 40 Hodnoty odporu přiloženého čidla teploty bazénu



Obr. 84 Připojovací svorky modulu MP100

- 230 V AC Přípojka síťového napětí
- BUS Připojení **sběrnicevého** systému EMS plus
- MC1 Připojení externího čistícího systému řízení bazénu (**M**onitor **C**ircuit, volitelné)
- MD1 Externí blokáce zákazníkem (**M**onitor **D**ew point, volitelné)
- OC1 bez funkce
- PC1 bez funkce
- T0 bez funkce
- TC1 Připojení čidla teploty bazénu (**T**emperature sensor **C**ircuit)
- VC1 Připojení pohonu směšovacího ventilu (**V**alve **C**ircuit):
 Připojovací svorka 43: směšovací ventil otevřený (větší přívod tepla do bazénu)
 Připojovací svorka 44: směšovací ventil zavřený (menší přívod tepla do bazénu)

6 Příprava teplé vody

V domácnostech se průměrně spotřebuje 140 litrů vody na osobu za den. Většina vody připadá na koupání nebo sprchování a na splachování toalet. Asi polovina vody, která se v domácnostech spotřebuje, se před použitím ohřívá.

	Množství vody na jedno použití	S teplotou vody
	[l]	[°C]
Dřez	10 ... 20	50
Koupací vana	120 ... 150	40
Sprcha	30 ... 50	40
Umyvadlo	10 ... 15	40
Umyvatko	1 ... 5	40

Tab. 41

Spotřeba teplé vody je do značné míry závislá na individuálních zvyklostech a není kontinuální. Největší část vody se tak spotřebovává při osobní hygieně zpravidla brzy ráno. Tabulky sestavené z empirických hodnot jsou vodítkem pro dimenzování.

Voda pro osobní hygienu, úklid a mytí nádobí se z potrubí odebírá teplá. Největší podíl z této vody je zapotřebí o teplotě cca 40 °C. Pouze v malém podílu je potřeba vyšší teplota 50 °C.

Třída potřeby	Potřeba teplé vody 45 °C [l/(d × osoba)]	Potřeba tepla pro ohřev TV [Wh/(d × osoba)]
Nízká potřeba	15 ... 30	600 ... 1200
Střední potřeba	30 ... 60	1200 ... 2400
Vysoká potřeba	60 ... 120	2400 ... 4800

Tab. 42

V menších zařízeních (jedno a dvougenerační rodinné domy) by se podle možnosti měla centrální příprava teplé vody omezit na teplotu 50 °C. Je-li pro kuchyňský dřez požadována teplota vyšší (např. 50 – 60 °C), lze to řešit ohřevem pomocí vlastního ohříváče vody. Lokální ohříváč může dále ohřívát vodu předehřátou tepelným čerpadlem, otevřený zásobník musí být zásobován studenou vodou. S takovou koncepcí zařízení může tepelné čerpadlo efektivně pracovat, snižují se tím tepelné ztráty a tvorba vodního kamene. U větších zařízení (vícegenerační rodinné domy, hotely, domovy pro seniory nebo i sportoviště) musí být na výstupu teplé vody dodržena minimální teplota 60 °C.

Termická dezinfekce (legionella)

Pomocí regulace tepelného čerpadla lze naprogramovat termickou dezinfekci. Termická dezinfekce je možná pro každý den v týdnu jednotlivě nebo v trvalém provozu. Teplotu termické dezinfekce lze nastavit variabilně max. do 70 °C. Aby však bylo možné tuto teplotu dosáhnout, je zapotřebí elektrická topná vložka.

Provádí-li se termická dezinfekce, je nutné bezpodmínečně hlídat provoz při teplotách teplé vody > 60 °C. Aktivace termické dezinfekce je však účelná jen

tehdy, proudí-li následně veškerým potrubím a odběrnými místy voda. Během fáze ohřevu je třeba dbát na to, aby všechna odběrná místa zůstala uzavřená, protože by se jinak zbytečně zvyšovaly časy ohřevu a s tím spojené provozní náklady.

Je nutné si uvědomit, že při centrální přípravě teplé vody dochází v jejím rozvodu k tepelným ztrátám. Zvláště vysoké jsou tyto ztráty u cirkulačních potrubí. Potrubí teplé vody musí být v každém případě dobře izolované. Cirkulačním vedením je třeba se, pokud možno, vyhnout. Pokud jsou cirkulační zařízení instalována, je třeba dodržet následující:

Lze doporučit opatření dle vyhlášky o úsporách energie (EnEV) definující potřebu vybavit cirkulační zařízení samočinným vypnutím cirkulačního čerpadla (max. 8 h za 24 h dle DVGW – pracovní list W551) a izolovat jej dle osvědčených pravidel techniky proti tepelným ztrátám.

Příprava teplé vody tepelným čerpadlem pro vytápění

Zásobníky teplé vody slouží k ohřevu vody pro oblast zdravotnické. Ohřev probíhá nepřímo pomocí vestavěného výměníku tepla.

Velikost zásobníku teplé vody závisí na:

- Požadované potřebě tepla
- Topném výkonu tepelného čerpadla

Napojení zásobníku teplé vody by mělo probíhat paralelně k vytápění, a protože příprava teplé vody a vytápění zpravidla vyžadují různé teploty, je v regulačním přístroji tepelného čerpadla uloženo přednostní spínání ohřevu teplé vody. Vytápění je během přípravy teplé vody vypnuté.

Protože tepelná čerpadla WPLS4.2 ... 15.2 jsou modulována také během přípravy teplé vody, mohou být použity různé zásobníky teplé vody.

Při dimenzování zásobníků, prosím, dodržujte tabulku 43.

Zásobníky teplé vody mají válcový tvar. Izolovány jsou vrstvou tvrdé polyuretanové pěny, která je přímo napěněna na zásobník. Tato vrstva je kryta fólií z PVC. Bivalentní zásobníky mají izolaci z měkké pěny.

Všechny přípojky jsou ze zásobníku vyvedeny na jedné straně. Výměník tepla je zhotoven z přivařeného, spirálovitě tvarovaného trubkového hadu. Je-li to nutné je jako příslušenství k zásobníku teplé vody k dostání elektrická topná vložka.

Montáž a izolace

Zásobník smí být instalován pouze v místnosti chráněné proti mrazu. Instalaci a uvedení do provozu musí provést autorizovaná odborná firma. Montáž se omezuje na připojení na straně vody a elektrické připojení čidla teploty. Přípojka vody musí být provedena podle DIN 1988 a DIN 4573 – 1. Všechna připojovací potrubí je nutné připojit pomocí šroubení. Připojení včetně armatur je nutné chránit proti tepelným ztrátám. Vůbec nebo nedostatečně izolovaná připojovací potrubí mají za následek ztráty energie, které jsou několikanásobně vyšší než energetická ztráta zásobníku.

Do přípojky otopné vody je v každém případě nutné instalovat zpětná klapka, aby se zabránilo nekontrolovanému ohřevu nebo chlazení zásobníku.

Zařízení musí být vybavena konstrukčně přezkoušeným, směrem k zásobníku neuzavíratelným pojistným ventilem. Mezi zásobník a pojistný ventil nesmějí být namontovány žádné zužující prvky, jako jsou např. filtry nečistot.

Aby tlak v zásobníku nedovoleně nestoupl, musí při ohřevu zásobníku z pojistného ventilu vytékat voda. Výtok z pojistného ventilu musí být volný a vyúsťovat bez zúžení do odtoku. Pojistný ventil je nutné umístit na dobře přístupném a viditelném místě.

Na ventil nebo do jeho bezprostřední blízkosti je zapotřebí umístit štítek s nápisem „Během ohřevu může z potrubí ventilu vytékat voda! Neuzavírejte!“.

Výtokové potrubí od pojistného ventilu k odtoku musí mít velikost odpovídající minimálně výstupnímu průřezu pojistného ventilu. Pokud je nutno z jakýkoliv důvodů instalovat dvě nebo více kolen nebo pokud je nutno, aby délka nepřekročila 2 m, musí mít celé odtokové potrubí větší jmenovitou světlost. Více než tři kolena nebo délka větší než 4 m jsou nepřípustné. Odtokové potrubí se záchytným trychtýřem musí mít minimálně dvojnásobný průřez, než je vstup do ventilu. Reakční tlak pojistného ventilu nesmí být větší než 10 barů.

Za účelem zamezení ztrát vody pojistným ventilem je možné namontovat expanzní nádobu vhodnou pro pitnou vodu. Expanzní nádoba musí být namontována v potrubí studené vody mezi zásobníkem a pojistnou skupinou. Expanzní nádobou musí přitom při každém odběru protékat pitná voda.

Pro zamezení zpětného toku ohřáté vody do potrubí studené vody je nutná montáž zpětné klapky. Může-li být klidový tlak ve vodovodní síti větší než 80 % reakčního tlaku pojistného ventilu, je zapotřebí namontovat do přípojovacího potrubí omezovač tlaku. Pro účely údržby jsou v potrubích vody i otopné vody zapotřebí uzavírací ventily a v přípojovacím potrubí studené vody možnost vypouštění.

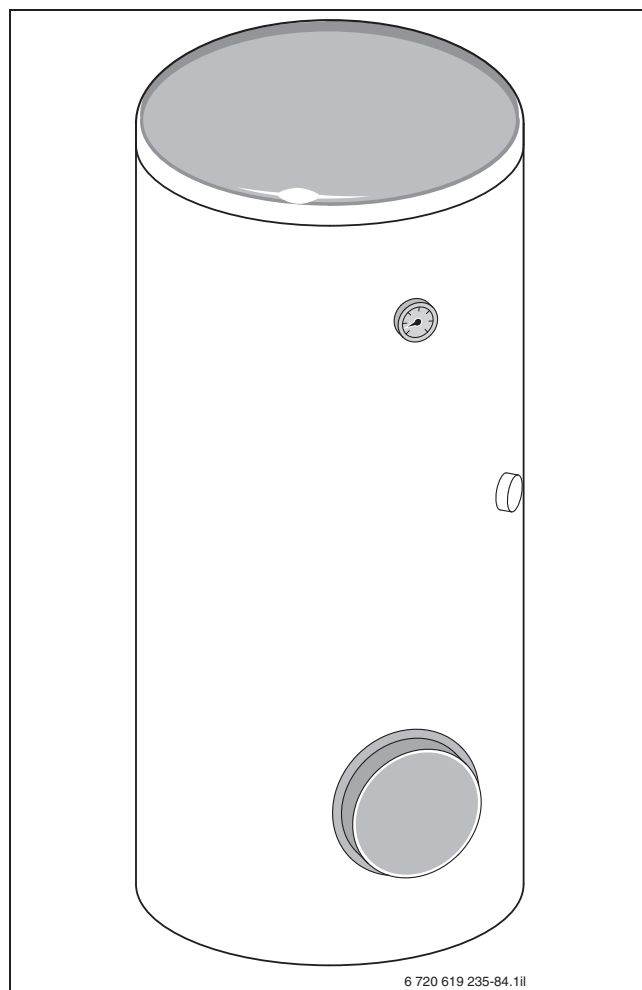
6.1 Zásobník teplé vody SH290 RW, SH370 RW a SH400 RW

6.1.1 Přehled vybavení

Individuální požadavky na každodenní potřebu teplé vody mohou být optimálně splněny při použití tepelného čerpadla Buderus v kombinaci s vysoce efektivními zásobníky teplé vody.

Zásobníky teplé vody jsou k dostání o objemech 290 l, 370 l nebo 400 l.

Maximální nabíjecí výkon zásobníku tepelného čerpadla nesmí překročit hodnoty uvedené v tabulce 44. Překročení výkonových údajů povede k vysoké četnosti impulzů tepelného čerpadla a mimo jiné k prodloužení času nabíjení a to mnohonásobně.



Obr. 85 Zásobník teplé vody SH290 RW, SH370 RW a SH400 RW

Tepelné čerpadlo Logatherm	Zásobník teplé vody		
	SH290 RW	SH370 RW	SH400 RW
WPLS4.2 Comfort/Light	+	-	-
WPLS8.2 Comfort/Light	+	+	-
WPLS11.2 Comfort/Light	+	+	+
WPLS15.2 Comfort/Light	+	+	+

Tab. 43 Možnosti kombinace zásobníku teplé vody a tepelného čerpadla Logatherm WPLS4.2 ... 15.2

+ lze kombinovat
- nelze kombinovat

Vybavení

- Zásobník teplé vody se smaltovaným povrchem
- Opláštění z PVC fólie s podkladem z měkké pěny, zip na zadní straně
- Izolace z tvrdé pěny ze všech stran
- Výměník tepla ve tvaru dvojité spirály, dimenzován pro teplotu na výstupu $\vartheta_v = 65^\circ\text{C}$
- Teplotní čidlo zásobníku (NTC) v jímce s přípojovacím vedením k přípojce tepelných čerpadel Buderus
- Hořčíková anoda
- Teploměr
- Snímatelná příruba zásobníku

Výhody

- Kompatibilní s tepelnými čerpadly Buderus
- Dostupné ve třech různých velikostech zásobníku
- Nízké tepelné ztráty díky efektivní izolaci

Popis funkce

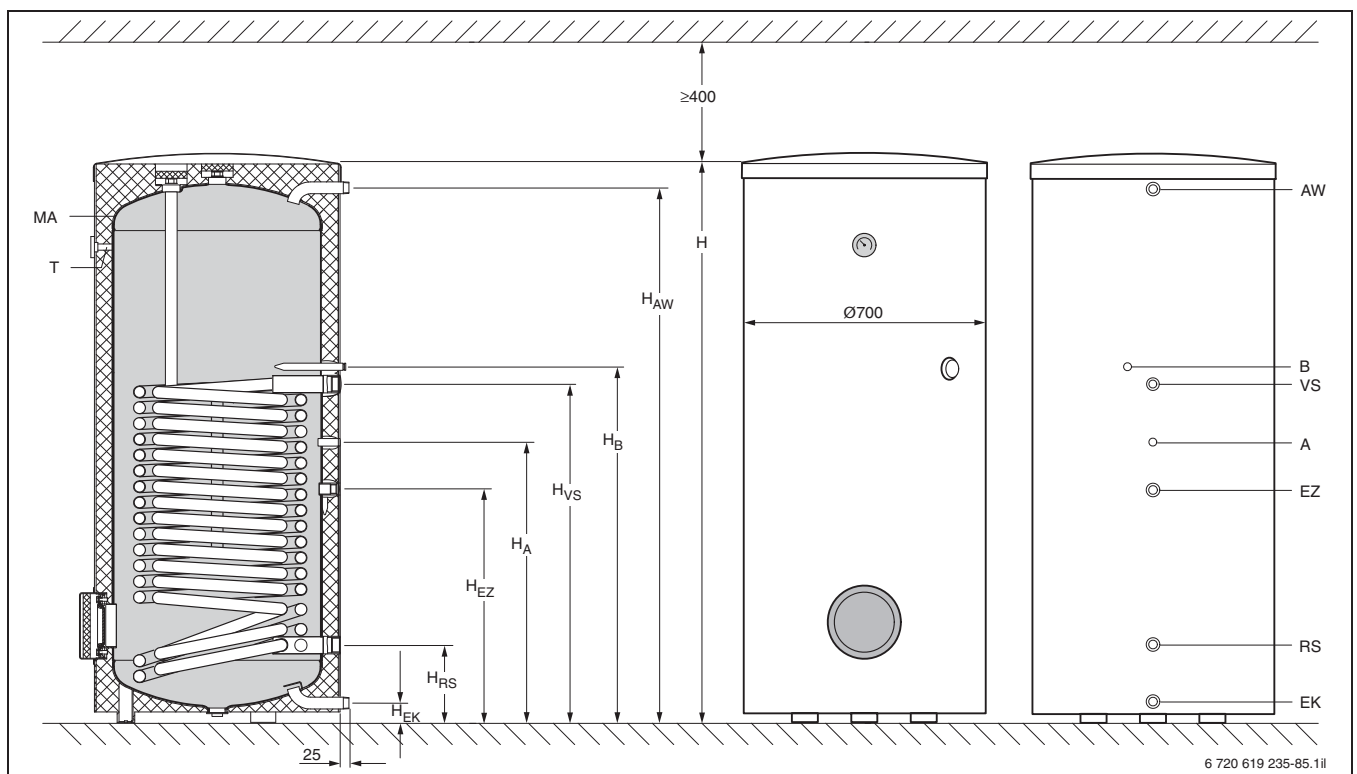
Během odběru teplé vody klesne teplota v zásobníku v horní oblasti o cca. 8 K až 10 K, než tepelné čerpadlo zásobník znovu dohřeje.

Pokud je v krátkých odstupech odebíráno vždy jen malé množství teplé vody, může dojít k překmitům nastavené teploty zásobníku a k vytvoření horké vrstvy v horní oblasti nádoby. Toto chování je systémově podmíněné a nelze ho měnit.

Zabudovaný teploměr ukazuje teplotu v horní oblasti zásobníku. V důsledku přirozeného teplotního vrstvení v zásobníku je třeba nahlížet na nastavenou teplotu zásobníku pouze jako na střední hodnotu. Zobrazení teploty a spínací body regulace teploty zásobníku proto nejsou identické.

Ochrana proti korozi

Zásobníky jsou na straně teplé vody opatřeny speciální vrstvou, čímž jsou neutrální vůči běžné užitkové vodě a instalačním materiálům. Homogenní, spojitý smaltovaný povlak je zhotoven dle DIN 4753-3. Zásobníky tímto odpovídají Skupině B dle DIN 1988-2, Odstavec 6.1.4. Další ochranu poskytuje zabudovaná hořčíková anoda.

6.1.2 Rozměry a technické údaje

Obr. 86 Rozměry zásobníku teplé vody SH290 RW, SH370 RW a SH 400 RW (rozměry v mm)

- A Jímka (ponorné pouzdro) pro teplotní čidlo zásobníku (stav při dodání: teplotní čidlo v zásobníku v jímce A)
- AW výstup teplé vody
- B Jímka pro teplotní čidlo zásobníku (zvláštní použití)
- EK Vstup studené vody
- EZ Vstup cirkulace
- MA Hořčíková anoda
- RS Zpátečka tepelného čerpadla
- T Jímka s teploměrem pro zobrazení teploty
- VS Výstup tepelného čerpadla

Zásobník teplé vody		Jednotky	SH290 RW	SH370 RW	SH400 RW
Rozměry					
Výška	H ¹⁾	mm	1294	1591	1921
Výška vstupu zásobníku	H _{VS} ¹⁾ VS	mm –	784 Rp 1¼	964 Rp 1¼	1415 Rp 1¼
Výška zpátečky zásobníku	H _{RS} ¹⁾ RS	mm –	220 Rp 1¼	220 Rp 1¼	220 Rp 1¼
Výška vstupu studené vody	H _{EK} ¹⁾ EK	mm –	165 R 1	165 R 1	165 R 1
Výška vstupu cirkulace	H _{EZ} ¹⁾ EZ	mm –	544 Rp ¾	665 Rp ¾	1081 Rp ¾
Výška výstupu teplé vody	H _{AW} ¹⁾ AW	mm –	1226 R 1	1523 R 1	1811 R 1
Výška jímky pro teplotní čidlo zásobníku	H _A ¹⁾	mm	644	791	1241
	H _B ¹⁾	mm	1226	1523	1811
Průměr	Ø	mm	700	700	700
Klopný rozměr		mm	1475	1750	2050
Výška prostoru instalace ²⁾		mm	1694	1991	2321
Výměník tepla (topný had)					
Počet vinutí		–	2 × 12	2 × 16	2 × 26
Objem otopné vody		l	22,0	29,0	47,5
Velikost výměníku tepla		m ²	3,2	4,2	7,0
Max. provozní tlak		bar	10 otopná voda/ 10 teplá voda		
Max. provozní teplota		°C	110 otopná voda/ 95 teplá voda		
Max. dlouhodobý výkon při T _V = 60 °C		kW	8,8	13	20,9
a T _{Sp} = 45 °C (max. nabíjecí výkon čerpadla)		l/h	216	320	514
Uvažované množství protékající vody		l/h	1000	1500	2500
Výkonové číslo N _L (podle DIN 4753)		–	2,3	3,0	3,7
Objem zásobníku					
Užitečný objem		l	277	352	399
Užitečné množství teplé vody ³⁾					
a T _Z = 45 °C		l	296	360	418
a T _Z = 40 °C		l	375	470	530
Max. provozní tlak voda		bar	10	10	10
Min. provedení pojistného ventilu (Příslušenství)		mm	DN 20	DN 20	DN 20
Ostatní					
Tepelné ztráty pohotovostní připraveností (24 h) ⁴⁾		kWh/d	2,11	2,59	2,69
Hmotnost (netto)		kg	120	159	175

Tab. 44 Rozměry a technické údaje zásobníku teplé vody SH290 RW, SH370 RW, SH400 RW

- 1) Rozměry se zcela zašroubovanými seřizovacími patkami. Otáčením seřizovacích patek lze rozměry zvýšit o max. 40 mm.
- 2) Minimální výška místnosti pro výměnu hořčíkové anody.
- 3) Ztráty rozvody vně zásobníku nejsou uvažovány.
- 4) Naměřená hodnota při teplotním rozdílu 45 K podle EN 12897.

T_{Sp} Teplota zásobníku
T_V Teplota na výstupu

T_Z Teplota odběru

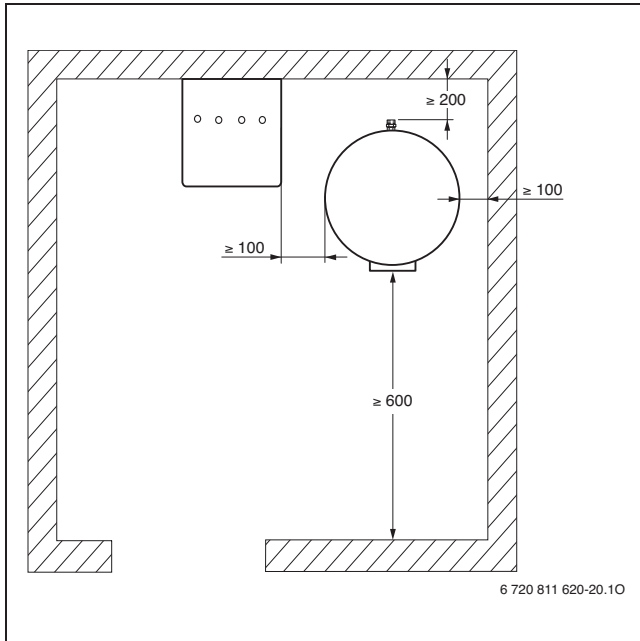
6.1.3 Produktová data k energetické spotřebě SH290 RW, SH 370 RW a SH400 RW

Zásobník teplé vody	Jednotka	SH290 RW	SH370 RW	SH400 RW
Nařízení EU o energetické účinnosti				
Třída energetické účinnosti	–	C	D	D
Tepelná ztráta	W	88	108	123,3
Objem zásobníku	l	277	352	399

Tab. 45 Produktová data k energetické spotřebě SH290 RW, SH 370 RW a SH400 RW

6.1.4 Prostor instalace

Při ponoření ochranné anody musí být zajištěn odstup 400 mm od stropu. Má být použita řetězová anoda s kovovým připojením k zásobníku.



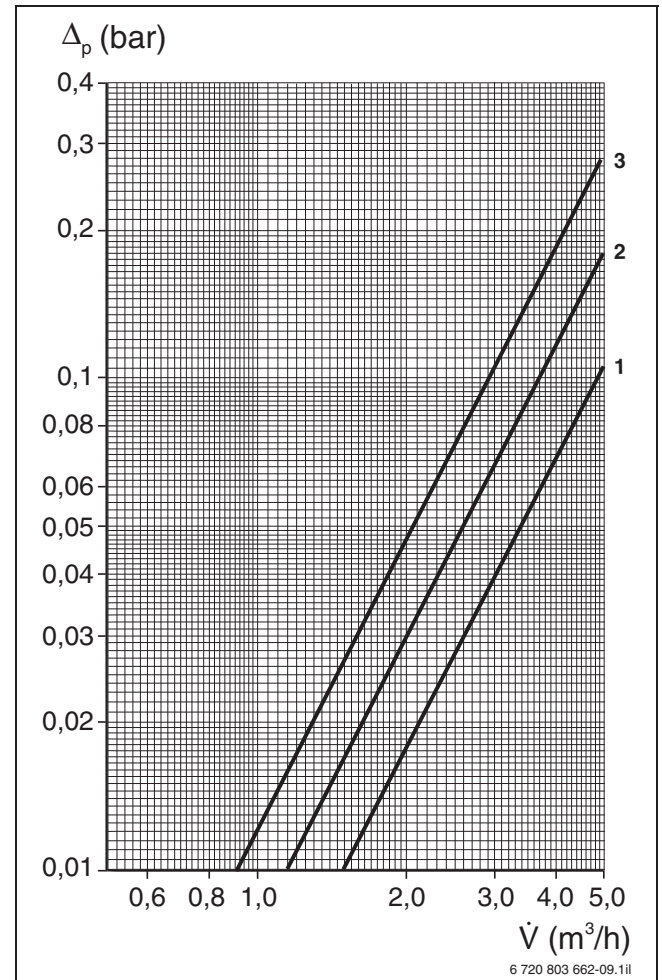
Obr. 87 Instalační rozměry zásobníku teplé vody SH290 RW, SH370 RW a SH400 RW (rozměry v mm)

6.1.5 Výkonový diagram

Trvalý výkon ohřevu teplé vody

Uvedené trvalé výkony se vztahují na teplotu na výstupu tepelného čerpadla 60 °C, výstupní teplotu teplé vody 45 °C a vstupní teplotu studené vody 10 °C při maximálním nabíjecím výkonu zásobníku.

Pokud je uvedené množství oběhové vody resp. nabíjecí výkon zásobníku nebo teplota na výstupu snižena, zmenší se také trvalý výkon a výkonové číslo N_L .



Obr. 88 Tlaková ztráta trubkového výměníku

- Δ_p Tlaková ztráta
 \dot{V} Objemový průtok
 1 Charakteristika pro SH290 RW
 2 Charakteristika pro SH370 RW
 3 Charakteristika pro SH400 RW

6.2 Bivalentní zásobník SMH400.5E a SMH500.5E

6.2.1 Přehled vybavení

- Zásobník s dvěma výměníky tepla
- Výměník tepla z hladkých trubek pro solární zařízení dole
- Systém protikoroze ochrany prostřednictvím smaltování a hořčikové anody
- Velkorozměrové kontrolní otvory nahoře a vpředu pro usnadnění a ulehčení údržby
- 100 mm tepelná izolace z měkké pěny a vnějším pláštěm
- Použitelný se všemi tepelnými čerpadly WPLS4.2 ... 15.2

Tepelná čerpadla	Zásobník teplé vody	
	SMH400.5E	SMH500.5E
WPLS4.2 Comfort/ Light	+	–
WPLS8.2 Comfort/ Light	+	–
WPLS11.2 Comfort /Light	+	+
WPLS15.2 Comfort /Light	+	+

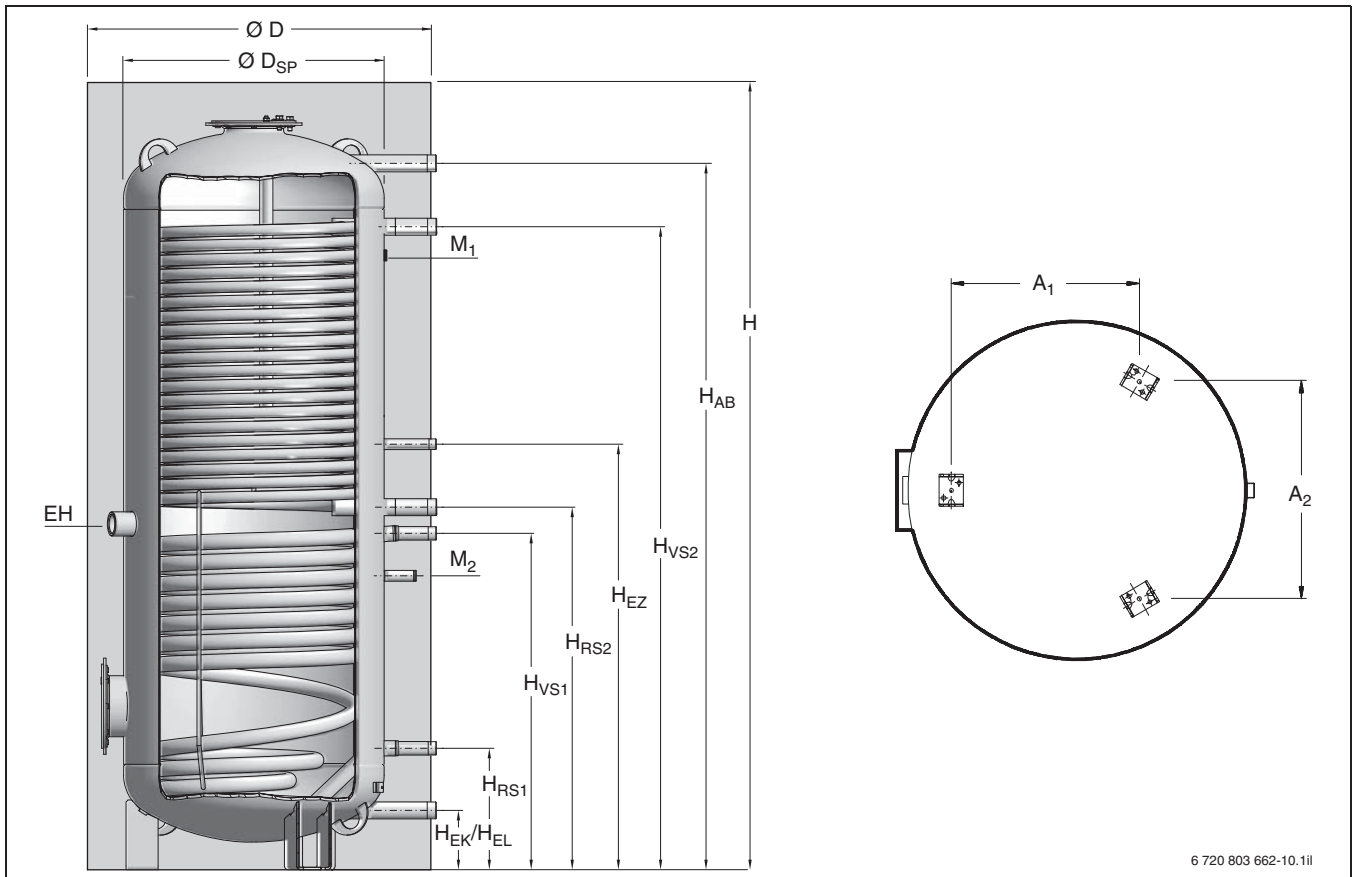
Tab. 46 Možnosti kombinace zásobníků teplé vody a tepelných čerpadel Logatherm WPLS4.2 ... 15.

- + kombinovatelné
– nekombinovatelné



Obr. 89 Bivalentní zásobník SMH400.5E a SMH500.5E

6.2.2 Rozměry a technické údaje



6 720 803 662-10.1il

Obr. 90 Rozměry bivalentního zásobníku SMH400.5E a SMH500.5E

A_1	Vzdálenost patek	EH	Elektrický dohřev
A_2	Vzdálenost patek	M_1	Měřící místo upevňovací svorky
D	Průměr s tepelnou izolací	M_2	Měřící místo jímký (vnitřní \varnothing 19,5 mm)
D_{SP}	Průměr bez tepelné izolace		

Bivalentní zásobník ¹⁾		Jednotky	SMH400.5E	SMH500.5E
Průměr s tepelnou izolací	$\varnothing D$	mm	780 ²⁾ /850 ³⁾	780 ²⁾ /850 ³⁾
Výška	H	mm	1625	1870
Vzdálenost patek	A_1	mm	450	450
	A_2	mm	520	520
Zpátečka solárního systému	$\varnothing RS1$	–	R 1	R 1
	H_{RS1}	mm	292	274
Výstup solárního systému	$\varnothing VS1$	–	R 1	R 1
	H_{VS1}	mm	731	731
Zpátečka zásobníku	$\varnothing RS2$	–	R 1¼	R 1¼
	H_{RS2}	mm	871	818
Výstup zásobníku	$\varnothing VS2$	–	R 1¼	R 1¼
	H_{VS2}	mm	1326	1571
Vypouštění	$\varnothing EL$	–	R 1¼	R 1¼
	H_{EL}	mm	131	131
Vstup studené vody	$\varnothing EK$	–	R 1¼	R 1¼
	H_{EK}	mm	131	131
Vstup cirkulace	$\varnothing EZ$	–	R ¾	R ¾
	H_{EZ}	mm	1128	1128
Výstup teplé vody	$\varnothing AB$	–	R 1¼	R 1¼
	H_{AB}	mm	1485	1731

Tab. 47 Rozměry a technické údaje bivalentního zásobníku SMH400.5E a SMH500.5E

Bivalentní zásobník ¹⁾		Jednotky	SMH400.5E	SMH500.5E
Elektrický dohřev	Ø EH	–	Rp 1½	Rp 1½
Objem zásobníku		l	378	489
Teplosměnná plocha horního výměníku		m ²	3,3	5,1
Objem horního výměníku tepla		l	18	27
Teplosměnná plocha solárního výměníku tepla		m ²	1,3	1,8
Objem solárního výměníku tepla		l	9,5	13,2
Max. provozní tlak otopná voda/teplá voda		bar	16/10	
Max. provozní teplota otopná voda/teplá voda		°C	160/95	
Pohotovostní spotřeba energie (teplota zásobníku 65 °C) dle EN 12897 ¹⁾		kWh/24h	2,38 ²⁾ /1,78 ³⁾	2,64 ²⁾ /1,92 ³⁾
dle DIN V 4701-10 ⁴⁾		kWh/24h	1,21	1,44
Hmotnost netto		kg	211	268

Tab. 47 Rozměry a technické údaje bivalentního zásobníku SMH400.5E a SMH500.5E

- 1) Naměřená hodnota při teplotním rozdílu 45 K podle EN 12897
- 2) Tuhá pěna 65 mm
- 3) Tuhá pěna + polyesterové vlákno 100 mm
- 4) Početně stanovená hodnota podle normy



Zásobníky SMH400.5E a SMH500.5E jsou schváleny pro všechna tepelná čerpadla WPLS4.2 ... 15.2. U tepelných čerpadel WPLS4.2 a WPLS8.2 může docházet k delším časům ohřevu.

6.2.3 Produktová data k energetické spotřebě SMH400.5E/SMH500.5E a SMH400.5E-B/SMH500.5E-B

Zásobník teplé vody	Jednotka	SMH400.5E	SMH500.5E
Nařízení EU o energetické účinnosti pro tepelnou izolaci 65 mm¹⁾			
Třída energetické účinnosti	–	C	C
Tepelná ztráta	W	99	110
Objem zásobníku	l	378	489

Tab. 48 Produktová data k energetické spotřebě SMH400.5E a SMH500.5E

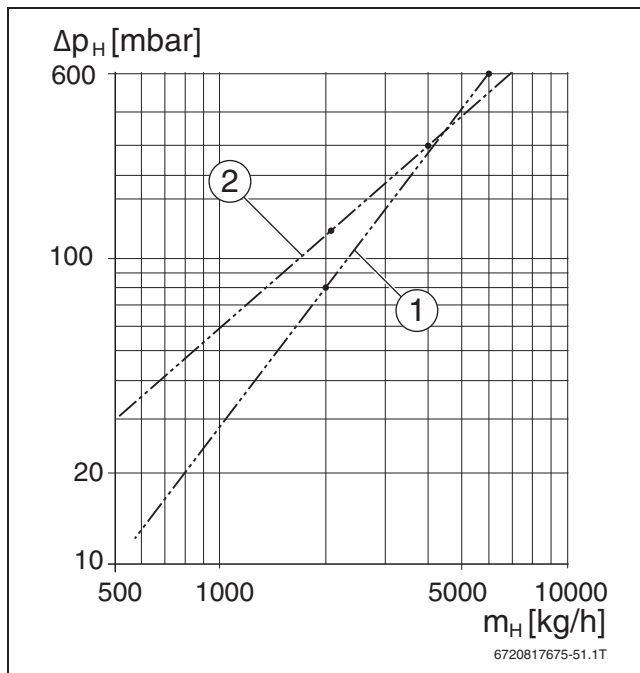
- 1) Tuhá pěna 65 mm

Zásobník teplé vody	Jednotka	SMH400.5E-B	SMH500.5E-B
Nařízení EU o energetické účinnosti pro tepelnou izolaci 100 mm¹⁾			
Třída energetické účinnosti	–	B	B
Tepelná ztráta	W	74	80
Objem zásobníku	l	378	489

Tab. 49 Produktová data k energetické spotřebě SMH400.5E-B a SMH500.5E-B

- 1) Tuhá pěna + polyesterové vlákno 100 mm

6.2.4 Tlaková ztráta SMH400.5E a SMH500.5E



Obr. 91 Tlaková ztráta SMH400.5E a SMH500.5E

- [1] SMH400.5E
- [2] SMH500.5E

6.3 Zásobník teplé vody pro tepelná čerpadla HR300

6.3.1 Přehled výbavy

Zásobníky teplé vody HR ... se dodávají ve velikostech 200 a 300 litrů.

Jsou ideálním řešením pro individuální požadavky na denní potřebu teplé vody v kombinaci s tepelnými čerpadly Buderus.

Alternativně lze použít zásobník teplé vody Logalux SH...RW.



Zásobníky HR200 a HR300 používejte výhradně k ohřevu teplé vody.



Obr. 92 HR200/300

Vybavení

- smaltovaná ocelová nádrž
- ochranná magnéziová anoda proti korozi
- barva bílá
- tepelná izolace z tvrdé PU pěny o tl. 50 mm
- výměník tepla z hladkých trubek se zvětšenými teplosměnnými plochami
- teploměr

Výhody

- přizpůsobený tepelným čerpadlům Buderus v provedení Split
- dvě různé velikosti
- výškově stavitelné nohy
- velmi účinná izolace

Technické údaje → tabulka 51 na str. 98

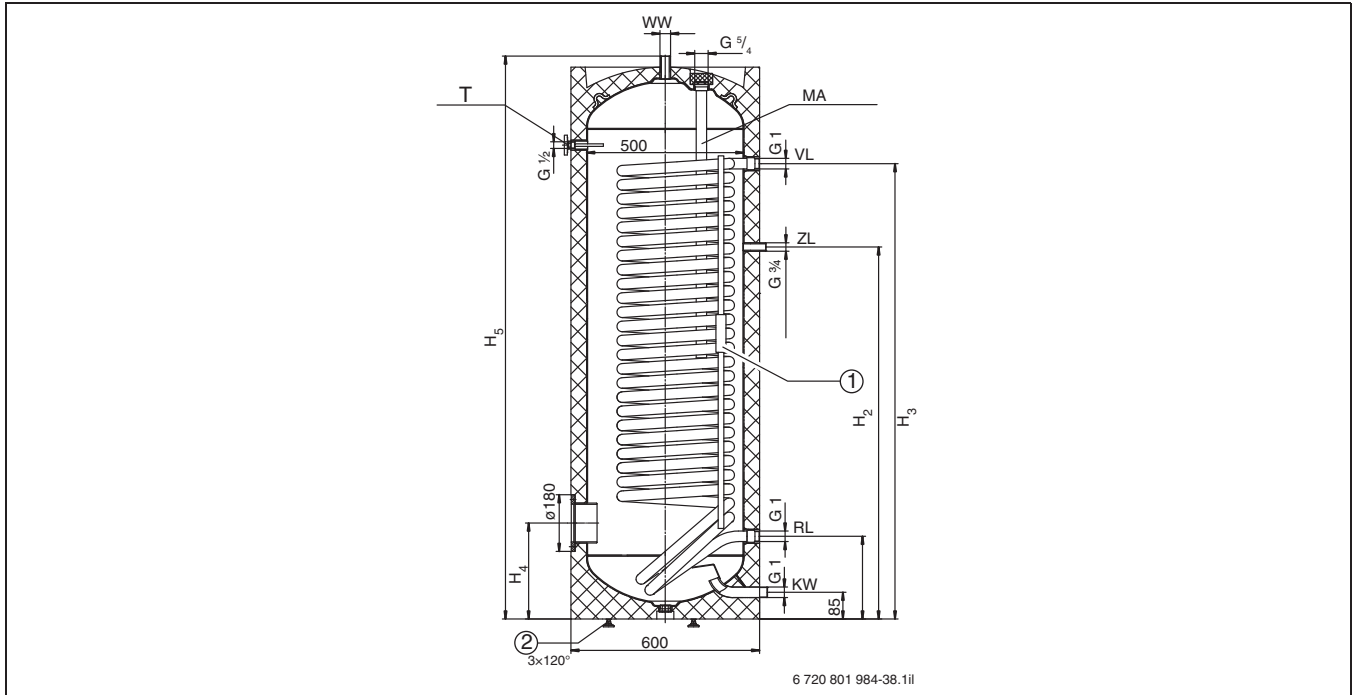
Popis funkce

Během odběru klesne teplota zásobníku v horní části asi o 8 °C až 10 °C, než tepelné čerpadlo začne zásobník opět dohřívat.

Při častých rychle po sobě jdoucích krátkodobých odběrech může dojít k překmitu nastavené teploty zásobníku a k vytvoření horké vrstvy v horní části nádoby. Toto chování je podmíněné systémem.

Zabudovaný teploměr ukazuje teplotu převládající v horní části zásobníku. V důsledku přirozené tvorby teplotních vrstev uvnitř nádoby je na nastavenou teplotu zásobníku nutné pohlížet jako na střední hodnotu. Zobrazená teplota a spínací body regulace teploty zásobníku proto nejsou shodné.

6.3.2 Rozměry



Obr. 93 Hlavní a připojovací rozměry zásobníkových ohřivačů teplé vody HR200/300 (rozměry v mm)

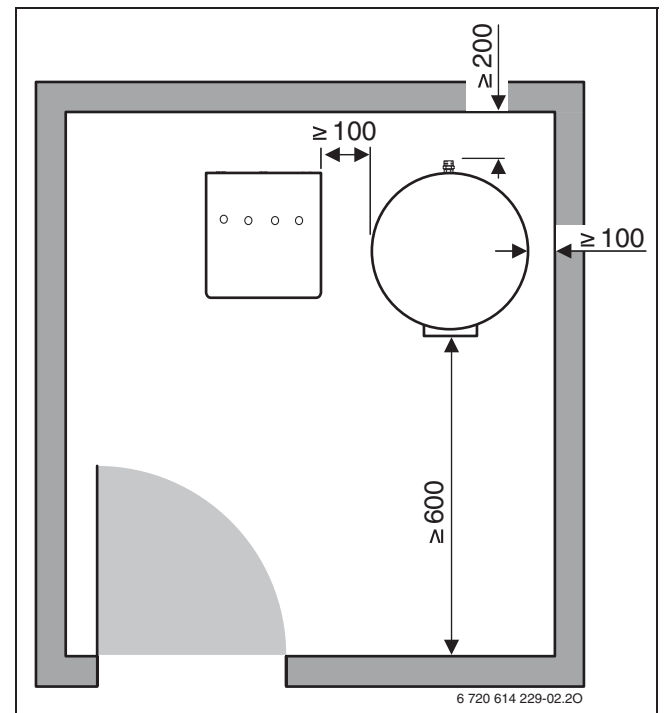
- 1 Jímka čidla
 2 Noha
 KW Studená voda
 MA Hořčíková anoda
 RL Zpátečka zásobníku
 T Teploměr pro zobrazení teploty
 VL Výstup zásobníku
 WW Teplá voda
 ZL Přípojka cirkulace

	Jednotka	H ₁	H ₂	H ₃	H ₄	H ₅
HR200	mm	263	803	998	305	1340
HR300	mm	263	983	1313	305	1797

Tab. 50 Rozměry HR 200/300

**Výměna anody:**

- Dodržte vzdálenost ≥ 400 mm ke stropu.
- Při výměně namontujte izolovaně buď magnéziovou anodu nebo inertní anodu.

Vzdálenosti od stěn

Obr. 94 Doporučené minimální vzdálenosti od stěn (rozměry v mm)

6.3.3 Technické údaje

Typ zásobníku	Jednotka	HR200	HR300
Výměník tepla (topná spirála)			
Obsah otopné vody	l	11,8	17,0
Teplosměnná plocha	m ²	1,8	2,6
Maximální provozní tlak otopné vody	bar	10	10
Obsah zásobníku			
Užitečný objem	l	200	300
Maximální provozní tlak vody	bar	10	10
Přípojka studené a teplé vody	palce	G 1	G 1
Výstup/zpátečka	palce	G 1	G 1
Cirkulace	palce	¾ "	¾ "
Další údaje			
Max. provozní teplota	°C	95	95
Pohotovostní tepelná ztráta (24 h) dle DIN 4753 část 8	kWh/d	1,8	2,2
Výkonové číslo N _L dle DIN 4708	–	5,5	10
Výkonové číslo N _L s ODU	–	1,8	2,3
Klopná míra	mm	1440	1870
Hmotnost	kg	108	140

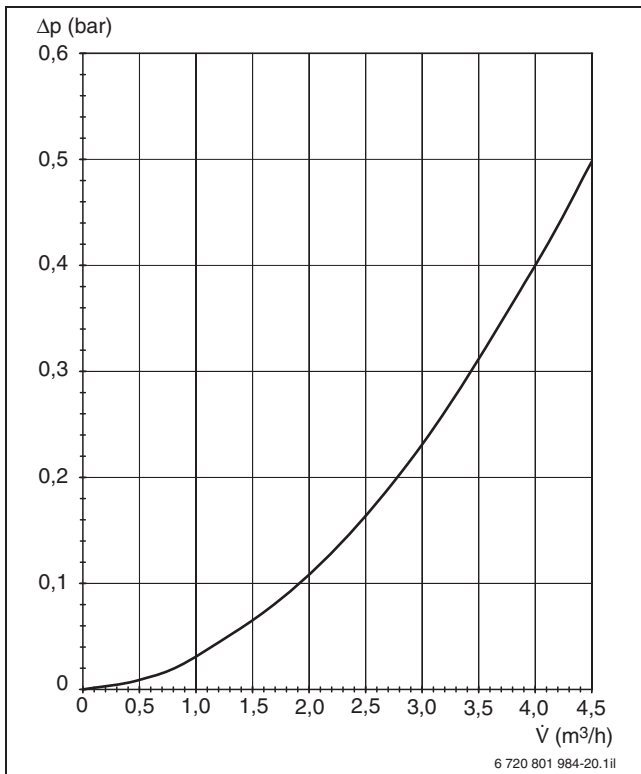
Tab. 51 Technické údaje HR200/300

Možné kombinace tepelné čerpadlo/zásobníkový ohřívač teplé vody

	HR200	HR300
ODU Split 4	+	+
ODU Split 8	+	+
ODU Split 11	–	+
ODU Split 15	–	+

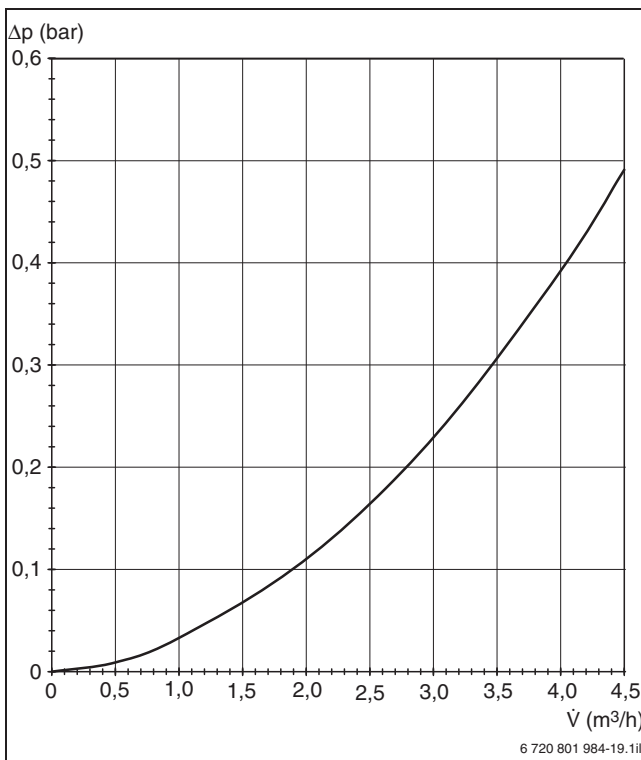
Tab. 52 Možnosti kombinace;
+ lze kombinovat; – nelze kombinovat

Diagramy tlakových ztrát



Obr. 95 Tlaková ztráta HR200

Δp Tlaková ztráta
 \dot{V} Průtok



Obr. 96 Tlaková ztráta HR300

Δp Tlaková ztráta
 \dot{V} Průtok

6.4 Dimenzování zásobníků v rodinných domech

Pro přípravu teplé vody je použit obvykle tepelný výkon 0,2 kW na osobu. To se zakládá na předpokladu, že jedna osoba za den spotřebuje maximálně 80 – 100 l teplé vody s teplotou 45 °C.

Proto je důležité zohlednit maximální předpokládaný počet osob. Musejí být také započítány zvyklosti s vysokou spotřebou teplé vody (jako např. provoz vřítky).

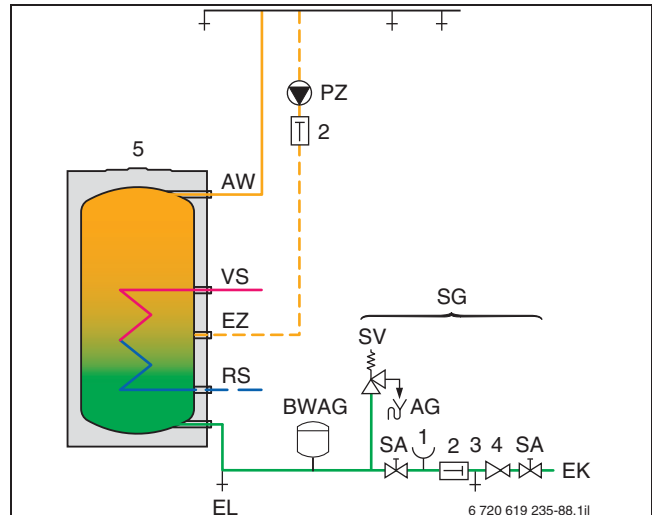
Pokud nemá být teplá voda v dimenzovaném bodě (tedy např. v hluboké zimě ohřívána tepelným čerpadlem, nemusí být potřeba energie na přípravu teplé vody připočítána k tepelné ztrátě pro vytápění.

6.4.1 Cirkulace teplé vody

V potrubí teplé vody má být instalována co možná nejtěsněji u odběrných míst odbočka zpět k zásobníku teplé vody. Tímto rozvodem cirkuluje teplá voda. Při otevření odběrného místa teplé vody je pro koncového zákazníka teplá voda ihned k dispozici. U větších budov (obytné budovy pro více rodin, hotely atd.) je instalace cirkulačního potrubí zajímavá také z hlediska omezení plýtvání vody. Při odlehlých odběrných místech trvá bez cirkulačního potrubí nejen dlouho, než teplá voda přiteče, ale zároveň odteče velké množství nevyužité vody.

Časové řízení

Lze doporučit opatření podle vyhlášky o úsporách energie (EnEV) definující potřebu vybavit cirkulační zařízení samočinně pracujícími zařízeními pro vypnutí cirkulačních čerpadel a podle uznávaných technických pravidel je izolovat proti tepelným ztrátám. Mezi výstupem teplé vody a vstupem cirkulace nesmí být teplotní rozdíl větší než 5 K (→ obr. 97). Cirkulační potrubí se dimenzují dle DIN 1988-3 resp. Dle DVGW pracovní list W 553. Pro velká zařízení jsou cirkulační zařízení předepsána dle DVGW-pracovní list W 551.



Obr. 97 Schéma cirkulačního vedení

AG	Odtokový trychtýř se zápachovým uzávěrem (sifonem)
AW	Výstup teplé vody
BWAG	Expanzní nádoba zásobníku teplé vody (doporučení)
EK	Vstup studené vody
EL	Vypouštění
EZ	Vstup cirkulace
PZ	Cirkulační čerpadlo (na straně stavby)
RS	Zpátečka ze zásobníku
SA	Uzavírací ventil (na straně stavby)
SG	Pojistná skupina dle DIN 1988
SV	Pojistný ventil
VS	Vstup do zásobníku
1	Hrdlo manometru
2	Samotížná klapka
3	Zkušební ventil
4	Tlakový redukční ventil (je-li nutný, příslušenství)
5	Zásobník teplé vody

Termická dezinfekce

Pomocí cirkulace lze velkou část rozvodu teplé vody ohřát na vyšší teplotu a tím termicky dezinfikovat, aby došlo k usmrcení bakterií (např. druh Legionella). Při termické dezinfekci se doporučuje instalace termostaticky řízených odběrných armatur.



Cirkulační čerpadlo a připojené plastové potrubí musí být vhodné pro teploty vyšší než 60 °C.

6.5 Dimenzování zásobníků teplé vody ve vícegeneračních domech

Ukazatel potřeby pro obytné budovy

Určení ukazatele potřeby je uvedeno v projekčním podkladu: „Určení velikosti a volba zásobníků teplé vody“. Rovněž lze použít software pro dimenzování Logasoft DIWA (Pomůcka pro dimenzování pro teplou vodu).

Od tří bytových jednotek a od objemu zásobníku > 400 l nebo od objemu > 3 l mezi výstupem teplé vody zásobníku a odběrným místem je dle pracovního listu DVGW W 551 předepsána výstupní teplota teplé vody na zásobníku 60 °C.

7 Akumulační zásobník

U tepelných čerpadel WPLS4.2 ... 15.2 musí být odstraněn obtok obsažený v dodávce (→ technická dokumentace WPLS4.2 ... 15.2 T190).



Za určitých podmínek je možné se vzdát akumulačního zásobníku (→ kapitola 8).

7.1 Akumulační zásobník P50 W/ P120/5 W, P200/5 W, P300/5W

7.1.1 Přehled vybavení

Akumulační zásobníky smějí být provozovány výhradně v uzavřených zařízeních pro vytápění s tepelným čerpadlem a smějí být plněny pouze otopnou vodou. Každé jiné použití je chápáno jako použití odporující danému určení. Za škody, které vzniknou v důsledku použití, které neodpovídá danému určení, nepřebírá Buderus žádnou záruku.



V zařízení s difúzně otevřenými potrubími (např. u starých podlahových vytápění) nesmí být akumulační zásobník použit. Zde je nutné oddělení systémů pomocí deskového výměníku tepla. Pokyn pro dimenzování: cca 10 l/ kW.



V režimu chlazení nad rosným bodem jsou použitelné všechny akumulační zásobníky P.../5W, pokud je instalováno dodatečně čidlo rosného bodu MK2.

Pro provoz chlazení pod rosným bodem je vhodný jen akumulační zásobník P50 W.



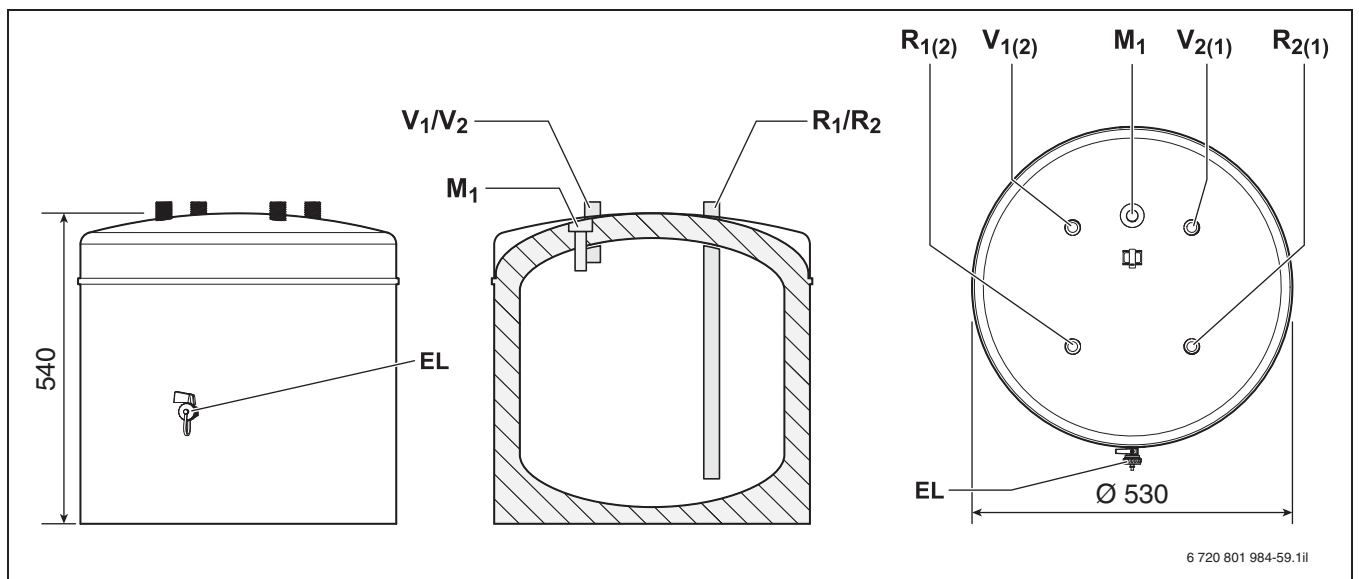
Obr. 98 Akumulační zásobník P120/5 W

Logatherm	Akumulační zásobník				
	P50 W	P120/5 W	P200/5 W	P300/5 W	P500/5 W
WPLS4.2	+	+	+	+	+
WPLS8.2	+	+	+	+	+
WPLS11.2	-	+	+	+	+
WPLS15.2	-	+	+	+	+

Tab. 53 Možnosti kombinace zásobníků teplé vody a tepelných čerpadel Logatherm WPLS4.2 ... 15.2

+ kombinovatelné
- nekombinovatelné

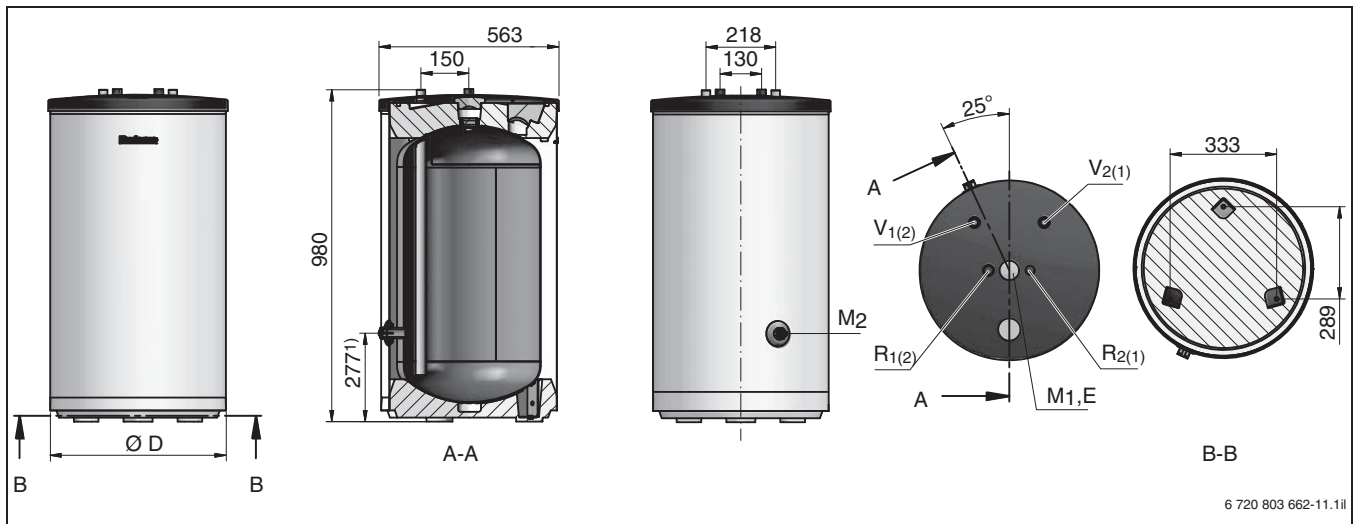
7.1.2 Rozměry a technické údaje



Obr. 99 Rozměry a přípojky akumulačního zásobníku P50 W kombinovatelného s WPLS4.2 a WPLS8.2 (rozměry v mm)

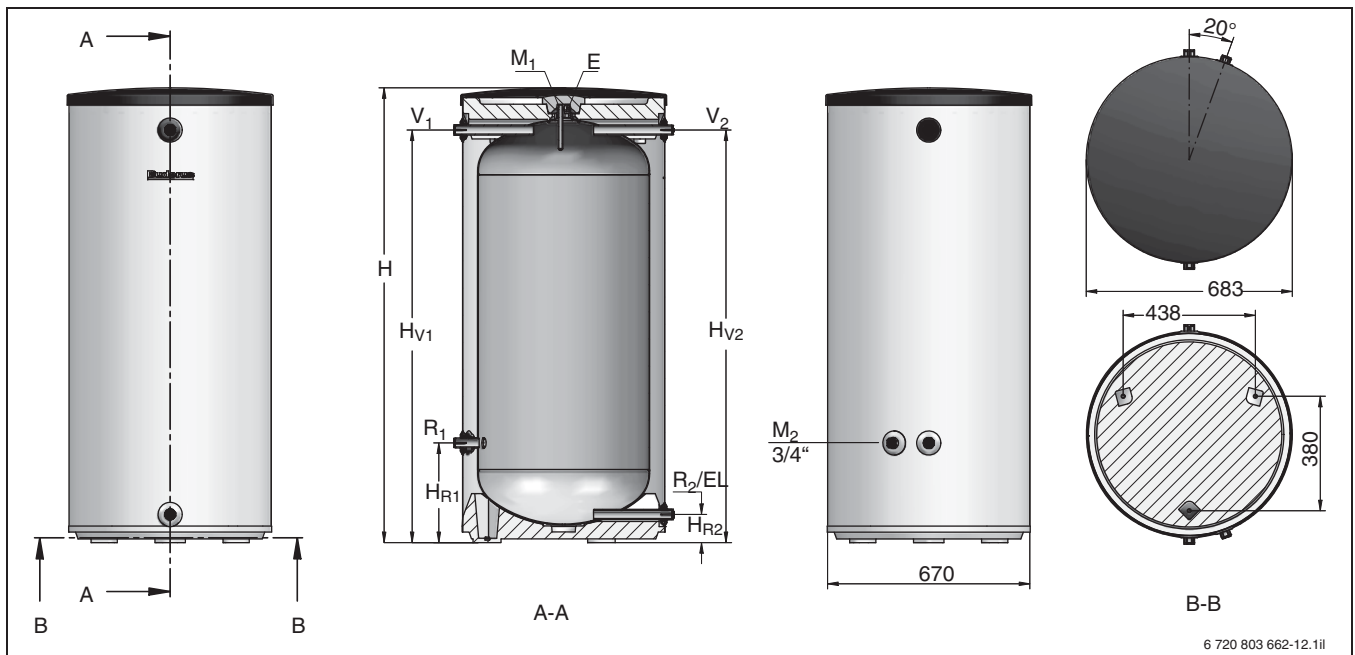
EL Vypouštění
M₁ Měřicí místo pro teplotní čidlo
R₁ Zpátečka tepelného čerpadla
R₂ Zpátečka otopného okruhu

V₁ Výstup tepelného čerpadla
V₂ Výstup otopného okruhu



Obr. 100 Připojky akumulčního zásobníku P120/5 W

- | | | | |
|----------------|---------------------------------|----------------|---------------------------|
| E | Odvzdušnění | R ₂ | Zpátečka otopného okruhu |
| M ₁ | Měřicí místo pro teplotní čidlo | V ₁ | Výstup tepelného čerpadla |
| M ₂ | Hrdlo pro dodatečné čidlo | V ₂ | Výstup otopného okruhu |
| R ₁ | Zpátečka tepelného čerpadla | | |



Obr. 101 Připojky a rozměry akumulčního zásobníku P200/5 W a P300/5 W (rozměry v mm)

- | | |
|----------------|---------------------------------|
| E | Odvzdušnění |
| EL | Vypouštění |
| M ₁ | Měřicí místo pro teplotní čidlo |
| M ₂ | Hrdlo pro dodatečné čidlo |
| R ₁ | Zpátečka tepelného čerpadla |
| R ₂ | Zpátečka otopného okruhu |
| V ₁ | Výstup tepelného čerpadla |
| V ₂ | Výstup otopného okruhu |

Akumulační zásobník		Jednotky	P50 W	P120/5 W	P200/5 W	P300/5 W
Průměr						
bez tepelné izolace	D	mm	–	–	–	–
s tepelnou izolací 80 mm	D	mm	530	550	550	670
Výška	H	mm	540	980 ¹⁾	1530 ¹⁾	1495 ¹⁾
Klopný rozměr		mm	–	–	1625	1655
Výstup	HV ₁	mm	–	–	1399 ¹⁾	1355 ¹⁾
	HV ₂	mm	–	–	1399 ¹⁾	1355 ¹⁾
	V ₁	–	R ¾	R ¾	R 1	R 1
	V ₂	–	R ¾	R ¾	R 1	R 1
Zpátečka	HR ₁	mm	–	–	265 ¹⁾	318 ¹⁾
	HR ₂	mm	–	–	81 ¹⁾	80 ¹⁾
	R ₁	–	R ¾	R ¾	R 1	R 1
	R ₂	–	R ¾	R ¾	R 1	R 1
Objem zásobníku (otopná voda)		l	50	120	200	300
Max. teplota otopné vody		°C	95		90	
Max. provozní tlak otopné vody		bar			3	
Pohotovostní spotřeba energie dle DIN 4753-8 ²⁾		kWh/24h	–	1,6	1,8	1,82
Hmotnost netto s tepelnou izolací		kg	24 ³⁾	53 ³⁾	75 ³⁾	82 ³⁾
		kg	–	–	–	–

Tab. 54 Rozměry a technické údaje akumulčního zásobníku P50 W, P120/5 W, P200/5W, P300/5W, P500 W a P750 W

- 1) Včetně 10 – 20 mm pro podstavec
- 2) Naměřená hodnota při teplotním rozdílu 45 K
- 3) Hmotnost s obalem je vyšší o cca 5%

7.1.3 Produktová data k energetické spotřebě P50 W, P120/5 W, P200/5 W a P300/5 W

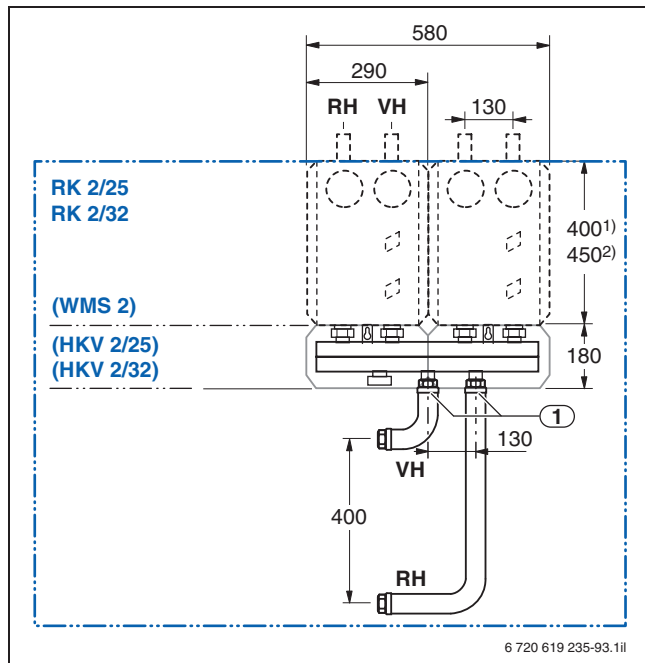
Akumulační zásobník	Jednotky	P50 W	P120/5 W	P200/5 W	P300/5 W
Směrnice EU pro energetickou účinnost					
Třída energetické účinnosti	–	B	B	B	B
Tepelná ztráta	W	38	52	50	59
Obsah zásobníku	l	50	120	198,5	300
Třída energetické účinnosti pro tloušťku tepelné izolace 80 mm¹⁾					
Třída energetické účinnosti	–	–	–	–	–
Tepelná ztráta	W	–	–	–	–
Obsah zásobníku	l	–	–	–	–
Třída energetické účinnosti pro tloušťku tepelné izolace 120 mm¹⁾					
Třída energetické účinnosti	–	–	–	–	–
Tepelná ztráta	W	–	–	–	–
Obsah zásobníku	l	–	–	–	–

Tab. 55 Produktová data k energetické spotřebě P50 W, P120/5 W, P200/5 W a P300/5 W

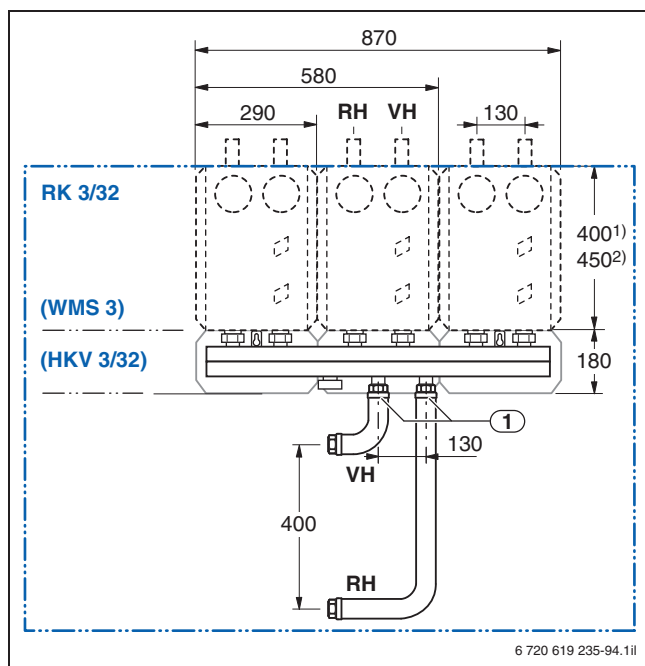
- 1) Jen P500/5 W a P750/5 W

7.2 Rychlomontážní systémy otopných okruhů

Kombinace rychlomontážních systémů s rozdělovačem otopných okruhů



Obr. 102 Rozměry kombinací rychlomontážních systémů RK 2/25 a RK 2/32 pro 2 otopné okruhy (rozměry v mm)



Obr. 103 Rozměry kombinací rychlomontážních systémů RK 3/32 pro 2 otopné okruhy (rozměry v mm)

Legenda k obrázkům 102 a 103:

- [1] Připojovací trubka
 RH Zpátečka otopného okruhu
 Připojovací průměr:
 Rp 1 při HSM 15, HSM 20, HSM 25 a HS 25;
 Rp 1 ¼ při HSM 32 a HS 32
 VH Výstup otopného okruhu
 Připojovací průměr:
 Rp 1 při HSM 15, HSM 20, HSM 25 a HS 25;
 Rp 1 ¼ při HSM 32 a HS 32
 1) Výška připojovací sady otopného okruhu HSM 15, HSM 20, HSM 25 a HS 25
 Pro připojení sady DN 25 na rozdělovači DN 32 je nutná sada ES0, objedn. Č. 6790 0475
 2) Výška připojovací sady otopného okruhu HSM 32 a HS 32

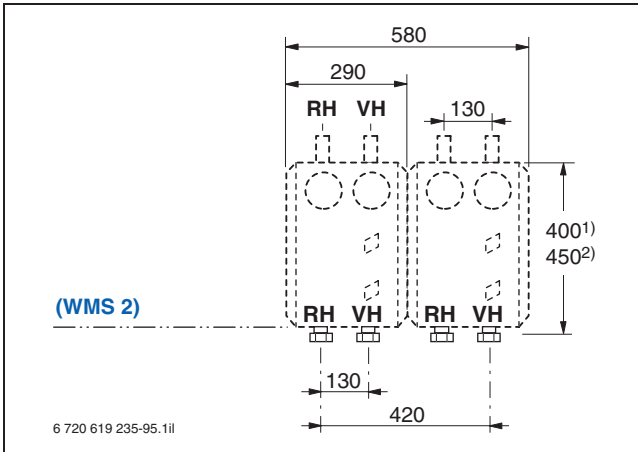


Montáž je volitelně možné uskutečnit vpravo nebo vlevo vedle tepelného čerpadla.

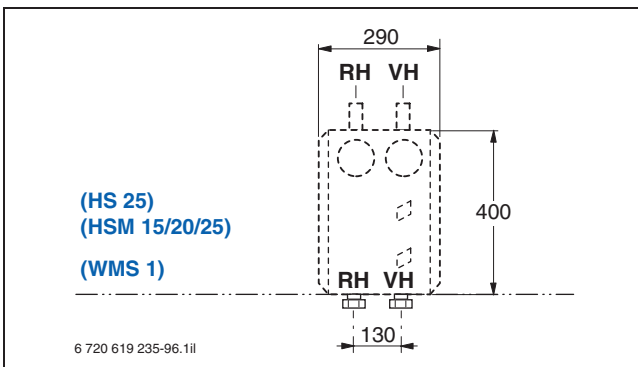


Další informace, např. charakteristiky čerpadel, jsou obsaženy v aktuálním vydání dokumentace „Rychlomontážní systémy otopných okruhů“.

Kombinace rychlomontážních systémů



Obr. 104 Rozměry kombinace rychlomontážních systémů pro dva otopné okruhy (rozměry v mm)



Obr. 105 Rozměry kombinace rychlomontážních systémů pro jeden otopný okruh (rozměry v mm)

Legenda k obrázkům 104 a 105:

- RH Zpátečka otopného okruhu
Přípojovací průměr:
Rp 1 pro HSM 15, HSM 20, HSM 25 a HS 25;
Rp 1 ¼ pro HSM 32 a HS 32
- VH Výstup otopného okruhu
Přípojovací průměr:
Rp 1 pro HSM 15, HSM 20, HSM 25 a HS 25;
Rp 1 ¼ pro HSM 32 a HS 32
- 1) Výška přípojovací sady otopného okruhu HSM 15, HSM 20, HSM 25 a HS 25
Pro připojení sady DN 25 na rozdělovači DN 32 je nutná sada ES0, objedn. č. 6790 0475
- 2) Výška přípojovací sady otopného okruhu HSM 32 a HS 32
Pro připojení jedné sady DN32 na rozdělovač DN25 je zapotřebí přechodová sada ŮS1.



Montáž je alternativně možné uskutečnit vpravo nebo vlevo vedle tepelného čerpadla.

8 Obtok (bypass)

V zařízeních pro vytápění s WPLS4.2 ... 15.2 lze místo akumulčního zásobníku použít obtok, pokud jsou splněny **všechny** následující podmínky:

- Existuje minimálně jeden nesměšovaný topný/chladicí okruh
 - s podlahovou otopnou plochou > 22 m² nebo čtyřmi otopnými tělesy po 500 Watt
 - bez zónových/termostatických ventilů
 - místnost opatřená tímto topným/chladicím okruhem je referenčním prostorem pro zařízení
 - v referenčním prostoru existuje dálkové ovládání RC100/RC100 H
- Minimální objemový průtok je zajišťován přes trvale průtočný otopný okruh s dálkovým ovládáním (žádný termostatický ventil, žádný směšovací ventil).
- Nemusí být překlenovány žádné blokovací doby.
- Celkový objemový průtok zařízení je stejný nebo menší než maximální objemový průtok WPLS4.2 ... 15.2.

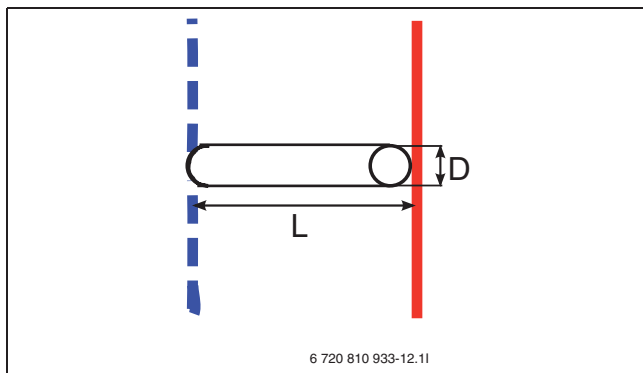
Obtok integrovaný v pojistné skupině náleží u WPLS4.2 ... 15.2 T190 k obsahu dodávky.

Obtok na straně stavby u WPLS4.2 ... 15.2 Comfort/Light

U varianty WPLS4.2 ... 15.2 Comfort/Light musí být obtok zhotoven na straně otopné soustavy. Přitom platí následující rozměry:

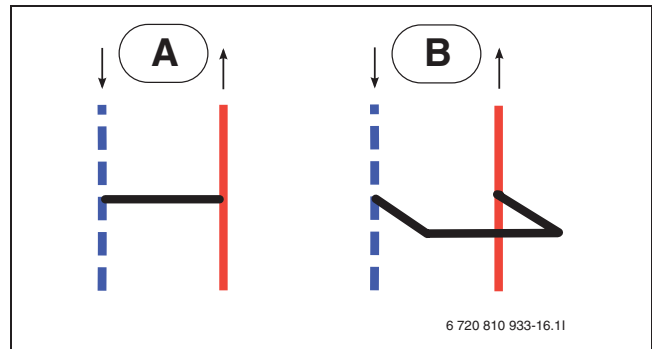
Rozměr/vzdálenost	Jednotka	Hodnota
Světlost D	mm	22
Délka L		
– provedení přímé	mm	≥ 200
– provedení tvar U	mm	≥ 100
Maximální vzdálenost obtoku od vnitřní jednotky	m	1,50

Tab. 56



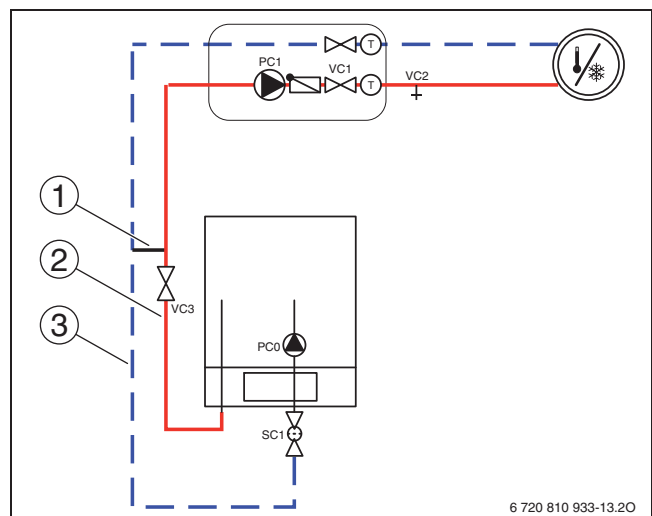
Obr. 106 Obtok detailní pohled

L délka
D vnější průměr

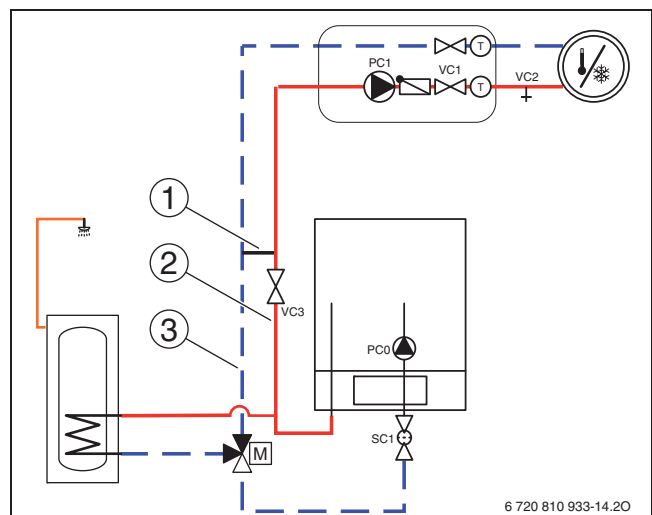


Obr. 107 Obtok

A provedení přímé
B provedení tvar U



Obr. 108 Vnitřní jednotka s otopným okruhem a obtokem



Obr. 109 Vnitřní jednotka s otopným okruhem, přípravou teplé vody a obtokem

Legenda k obrázku 108 a 109:

- [1] obtok
- [2] výstup
- [3] zpátečka

Přímý záložní otopný okruh

Podle následujících podmínek může být připojen přímý záložní otopný okruh na každou vnitřní jednotku IDUS:

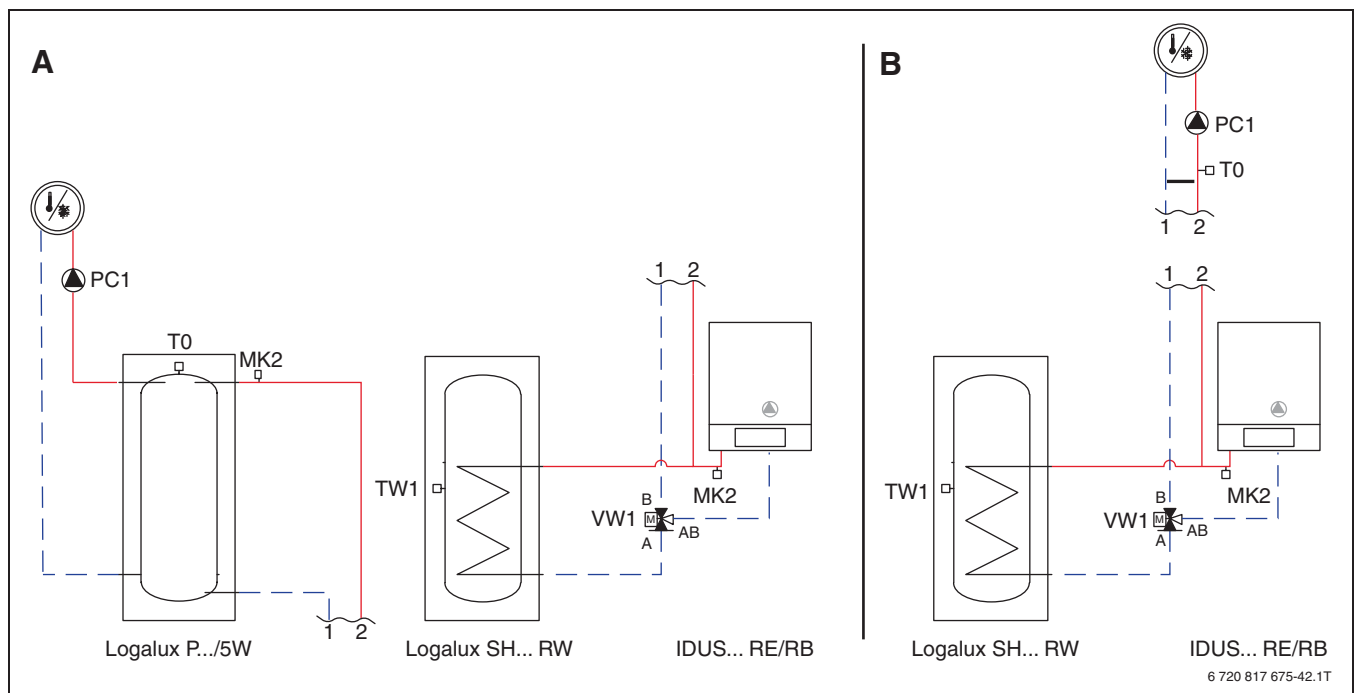
- K dispozici je jen jeden otopný okruh
- Zbytková dopravní výška vnitřního oběhového čerpadla je dostatečná pro topný okruh
- K dispozici trvalý průtok podlahovým vytápěním $\geq 22 \text{ m}^2$ nebo 4 otopná tělesa každé o výkonu 500 W
- V referenční místnosti žádná termostatická hlavice na otopném tělese, popř. žádné prostorové ventily na podlahovém vytápění

- V referenční místnosti obslužná regulační jednotka RC100 (RC100 H, pokud je požadován provoz chlazení (\rightarrow EnEV)

Alternativa: Paralelní akumulace nebo bypass

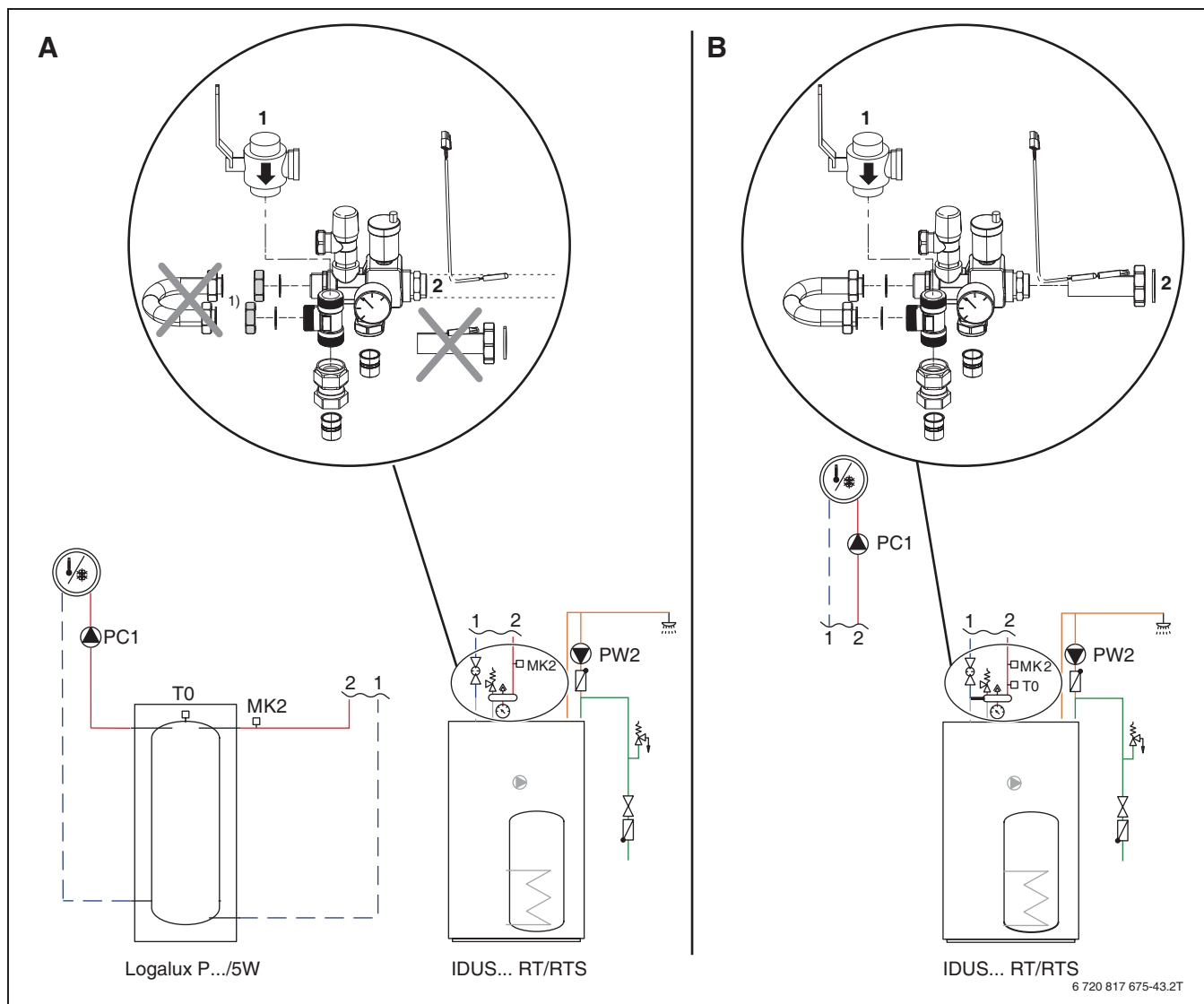
Pokud přímý záložní topný okruh není možný, ale je požadován, může být použit paralelní akumulace (A) nebo bypass (B).

Schéma zapojení upřesňuje připojovací body bypassu a akumuláčnických zásobníků.



Obr. 110 Paralelní akumulace nebo bypass s vnitřní jednotkou IDUS ... Comfort/Light

- A Připojení paralelní akumulace
- B Připojení bypassu
- MK2 Čidlo rosného bodu
- PC1 Čerpadlo topného/chladičného okruhu
- T0 Čidlo teploty topné vody
- TW1 Čidlo teploty teplé vody
- VW1 Přepínací ventil

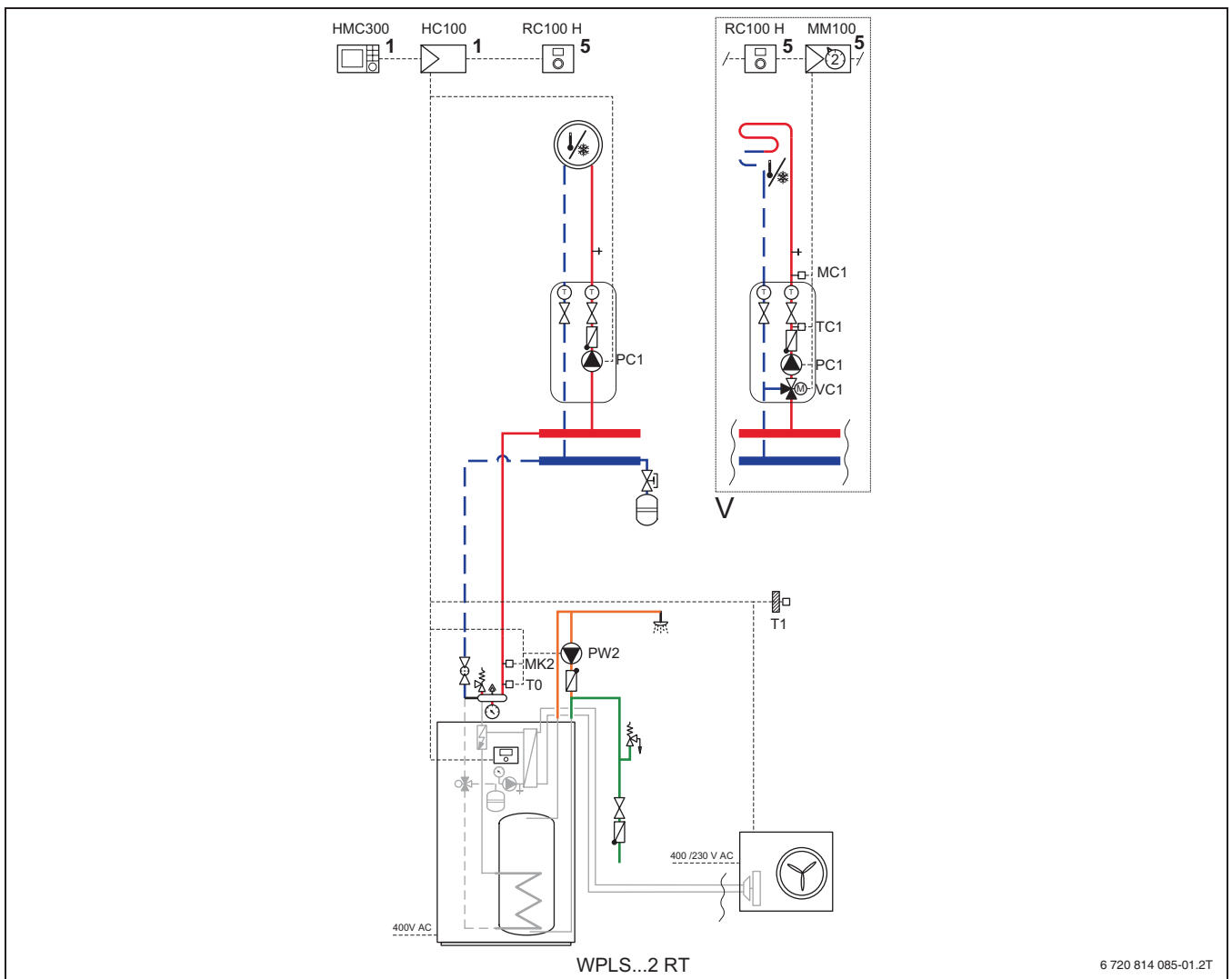


Obr. 111 Paralelní akumulace nebo bypass s vnitřní jednotkou IDUS ... T190

- [1] Čidlo teploty topné vody v akumulaci
- [2] Potrubí s jímkou pro čidlo teploty topné vody
- [3] Bypass
- A Připojení paralelní akumulace
- B Připojení bypassu
- MK2 Čidlo rosného bodu
- PC1 Čerpadlo topného/chladičného okruhu
- PW2 Čirkulační čerpadlo
- T0 Čidlo teploty topné vody
- TW1 Čidlo teploty teplé vody
- VW1 Přepínací ventil
- ¹⁾ Namontujte 2 víčka

9 Příklady zařízení

9.1 Logatherm WPLS4.2 ... 15.2 T190 s obtokem, jedním nesměšovaným a jedním směšovaným topným/chladicím okruhem



Obr. 112 Schéma zařízení s regulací (orientační znázornění principu)

Poloha modulu:

[1]	Na zdroj tepla/ chladu
[5]	Na stěnu
HC100	Instalační modul tepelného čerpadla
HMC300	Obslužná jednotka
MC1	Omezovač teploty
MK2	Čidlo rosného bodu
MM100	Modul pro směšované topné/ chladicí okruhy
PC1	Čerpadlo topného/chladicího okruhu
PW2	Cirkulační čerpadlo
RC100 H	Dálkové ovládání s čidlem vlhkosti vzduchu
TC1	Teplotní čidlo směšovacího ventilu
T0	Čidlo teploty výstupu
T1	Čidlo venkovní teploty
V	Varianty (dohromady až 4 topné/ chladené okruhy)
VC1	Třícestný směšovací ventil

9.1.1 Rozsah použití

- Rodinný dům
- Dům pro dvě rodiny

9.1.2 Komponenty zařízení

- Logatherm WPLS4.2 ... 15.2 T190 vzduchové tepelné čerpadlo ve splitovém provedení, reverzibilní, s integrovaným zásobníkem teplé vody
- S obtokem k hydraulickému rozpojení mezi WPLS4.2 ... 15.2 stranou otopného okruhu
- Regulace HC100
- Jeden směřovaný a jeden nesměřovaný topný/chladič okruh
- Jedno dálkové ovládání s čidlem vlhkosti vzduchu RC100 H na každý otopný okruh

9.1.3 Stručný popis

- Logatherm WPLS4.2 ... 15.2 T190 vzduchové tepelné čerpadlo ve splitovém provedení, reverzibilní, pro vytápění a chlazení, pro venkovní instalaci, dva topné okruhy, s věží (integrovaný zásobník teplé vody)
- Obslužná jednotka Logamatic HMC300
- Čerpadla WPLS4.2 ... 15.2 se skládají z venkovní a vnitřní jednotky. Ve vnitřní jednotce (věži) je integrován zásobník teplé vody, úsporné elektronické čerpadlo, elektrický dotop, obtok, přepínací ventil a expanzní nádoba.
- Monoenergetický provoz
- Hydraulika koncipována pro dva topné okruhy
- K obsahu dodávky tepelného čerpadla náleží venkovní čidlo, čidlo teplé vody a čidlo teploty na výstupu.

9.1.4 Zvláštní pokyny pro projektování

Tepelné čerpadlo

- Tepelná vzduchová čerpadla ve splitovém provedení Logatherm WPLS4.2 ... 15.2 využívají energii obsaženou ve venkovním vzduchu. Ventilátor nasává vzduch, který následně odevzdává energii chladiči ve výměníku tepla (výparníku). Přitom se teplota vzduchu ochladí a vysráží se vlhkost. Srážení vlhkosti může vést k pokrytí výměníku tepla námrazou. V případě potřeby proběhne odtání výměníku tepla prostřednictvím reverzního oběhu. V dalším výměníku tepla (kondenzátoru), který je umístěn ve vnitřní jednotce, je vytvořené teplo odevzdáno systému vytápění.
- Vnitřní a venkovní jednotka jsou spojeny dvěma chladivovými potrubími (5/8" a 3/8").
- Venkovní jednotka je se vzdáleností do 7,5 m od vnitřní jednotky předplněna chladičem.
- WPLS4.2 ... 15.2 je dimenzováno pro modulovaný provoz. Snižováním otáček se plynule přizpůsobí potřebě tepla
- Chladivový okruh je reverzní. To znamená, že WPLS4.2 ... 15.2 může jak vytápět, tak aktivně chladit.
- Podlahová část venkovní jednotky je díky integrovanému vytápění odvodu kondenzátu udržována bez ledu
- Zpravidla je pro zajištění potrubí pro odvod kondenzační vody proti mrazu nutná instalace topného

kabelu (Příslušenství), který bude použit pro odmrazení přípojky kondenzátu vně tepelného čerpadla. 230V napájení topného kabelu může být připojeno buď ve vnitřní jednotce na instalační modul HC100 (připojovací svorky EA1: 2 x HC a PE) nebo ve venkovní jednotce (připojovací svorky 1(L), 2(N) a PE) s termostatem dodaným zákazníkem. Připojení na vnitřní jednotku je doporučeno, pokud se topný kabel zapne podle potřeby regulace.

Obslužná jednotka

- Obslužná jednotka HMC300 je pevně zabudovaná na vnitřní jednotce a nelze ji vyjmout.
- HMC300 je vhodná pro řízení jednoho topného okruhu a pro přípravu teplé vody. Přes směšovací modul MM100 může být řízen směšovaný otopný okruh. Obslužná jednotka a MM100 jsou spojeny vzájemně sběrnicevým kabelem
- Pro propojení venkovní jednotky, vedle napájení tepelného čerpadla, je nutné také řídicí vedení (BUS sběrnice). Průřez BUS sběrnice: LIYCY (TP) alespoň 2 x 2 x 0,75 mm².
- Maximální vzdálenost mezi venkovní a vnitřní částí nesmí být při komunikaci CAN-BUS větší než 30 m.
- Obslužná jednotka HMC300 má integrované měření množství tepla pro vytápění a teplou vodu.
- Otopný okruh může být vybaven prostorovým regulátorem RC100 H. RC100 H má integrované čidlo vlhkosti vzduchu pro sledování rosného bodu.
- K dalšímu vybavení obslužné jednotky HMC300 patří možnost inteligentního zvýšení potřeby vlastní energie vlastního fotovoltaického zařízení.
- Jako příslušenství je k dostání modul KM200 (internetové rozhraní).

Provoz vytápění

- Okruh zdroje a okruh spotřebiče jsou odděleny obtokem (bypassem) v pojistné skupině integrované mezi výstupem a zpátečkou. Obtok spojuje vzájemně výstup a zpátečku, aby se zajistil minimální objemový průtok při nízkém odběru v otopném okruhu. Jako alternativa může být použit akumulací zásobník.
- Aby mohla být ze systému vytápění odebrána dostatečná energie pro provoz odtávání, musí být dodrženy podmínky definované v závislosti na systému rozdělovače. Prosím věnujte pozornost návodu k instalaci.
- Teplo pro topný okruh 2 je regulováno přes směšovací ventil VC1 na nastavenou teplotu. Pro řízení směšovacího ventilu je nutné čidlo na výstupu TC1. Podlahový omezovač teploty MC1 lze instalovat navíc na ochranu podlahového vytápění.
- Čerpadlo PC1 prvního topného okruhu se připojuje na instalační modul HC100
- Pro řízení tepelného čerpadla je nutné čidlo teploty na výstupu (T0). Čidlo teploty na výstupu náleží k obsahu dodávky a bude instalováno ve směru průtoku za předpokladu jímky pojistné skupiny.

Vnitřní jednotka/Věž

- Vnitřní jednotka je u WPLS4.2 ... 15.2 T190 realizována jako věž a může být kombinována se všemi venkovními jednotkami
- Ve věži jsou integrovány následující konstrukční díly:
 - Zásobník z nerezové oceli 190 litrů
 - Úsporné elektronické čerpadlo pro okruh tepelného zdroje
 - Přepínatelný elektrický dohřev 3/6/9 kW
 - Přepínací třicestý ventil pro zásobník teplé vody
 - Expanzní nádoba 14 litrů
- K obsahu dodávky náleží:
 - Pojistná skupina pro otopný systém s integrovaným obtokem
 - 4 seřizovací patky
 - Návod k instalaci a k obsluze
- K termické dezinfekci teplé vody je u tepelných čerpadel WPLS4.2 ... 15.2 Comfort/ T190 použita topná tyč integrovaná ve vnitřní jednotce.

Provoz teplé vody

- Pokud klesne teplota v zásobníku teplé vody pod nastavenou požadovanou hodnotu (TW1), spustí se kompresor. Příprava teplé vody běží tak dlouho, dokud není dosaženo požadované teploty.

Provoz chlazení

- Tepelné čerpadlo Logatherm WPLS4.2 ... 15.2 je vhodné pro aktivní chlazení přes konvektory s ventilátorem nebo pro pasivní chlazení přes stěnové, podlahové nebo stropní vytápění.
- Aby bylo možno spustit provoz chlazení, je nutný dálkový ovladač RC100 H s čidlem vlhkosti vzduchu. V závislosti na teplotě vzduchu a vlhkosti vzduchu je vypočítána minimální přípustná teplota na výstupu, tím je zamezeno poklesu pod rosný bod.
- Veškeré potrubí a přípojky musí být při aktivním chlazení opatřeny vhodnou izolací na ochranu před kondenzací.
- Přes kontakt PK2 (svorka 55 a N) instalačního modulu je poskytnut kontakt zatížený napětím pro přepínání z provozu vytápění na provoz chlazení.
- Na ochranu před poklesem pod rosný bod je na výstupu k otopným okruhům nutný senzor rosného bodu (MK2). V závislosti na vedení potrubí může být zapotřebí více senzorů rosného bodu.

Oběhová čerpadla

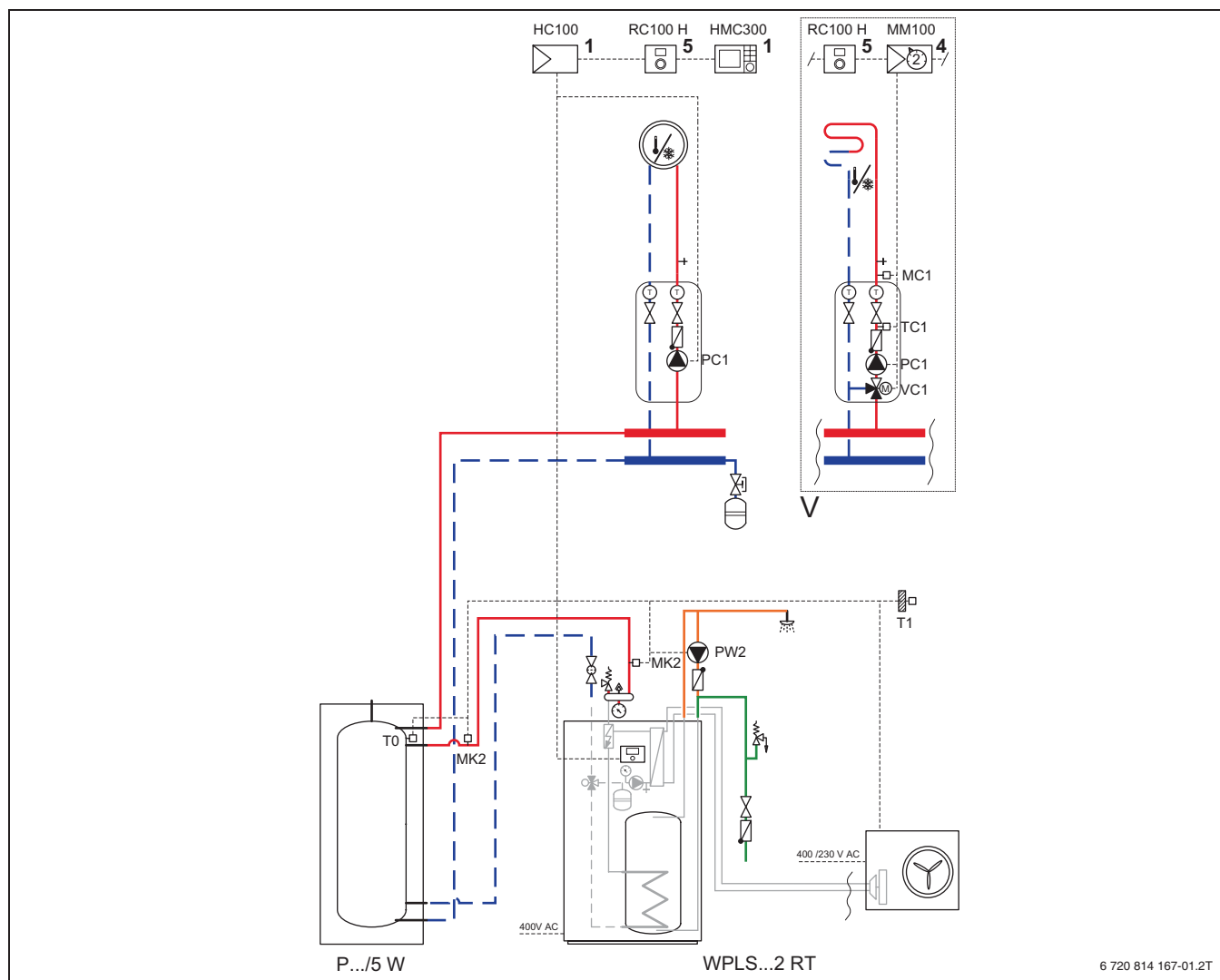
- Všechna oběhová čerpadla v zařízení by měla být úsporná elektronická
- Úsporná elektronická čerpadla mohou být připojena bez rozpojovacích relé na instalační modul HC100 a MM100. Maximální zatížení reléových výstupů: 2 A, $\cos\varphi > 0,4$.
- Oběhové čerpadlo ve vnitřní jednotce je řízeno přes signál 0 ... 10 V
- Čerpadlo prvního topného okruhu PC1 je připojeno na instalačním modulu HC100 na svorkách 52 a N
- Čerpadlo druhého topného okruhu PC1 je připojeno na směšovacím modulu MM100 na svorkách 63 a N

- Cirkulační čerpadlo PW2 je řízeno přes obslužnou jednotku HMC300 a napojeno na instalačním modulu HC100 na svorkách 58 a N.

Schéma svorkovnice

- Čidla T0, T1 a MK2 jsou napojena na instalační modul HC100
- Čidla TC1 a MC1 jsou napojena na směšovacím modulu MM100.

9.2 Logatherm WPLS4.2 ... 15.2 T190 s akumulčním zásobníkem, jedním nesměšovaným a jedním směšovaným topným/chladičím okruhem



Obr. 113 Schéma zařízení s regulací (orientační znázornění principu)

Poloha modulu:

[1]	Na zdroj tepla/ chladu
[4]	Na zem/ na stěnu
[5]	Na stěnu
HC100	Instalační modul tepelného čerpadla
HMC300	Obslužná jednotka
MC1	Omezovač teploty
MK2	Čidlo rosného bodu
MM100	Modul pro směšované topné/ chladičí okruhy
PC1	Čerpadlo topného chladičího okruhu
PW2	Cirkulační čerpadlo
P.../5 W	Akumulační zásobník
RC100 H	Dálkové ovládání s čidlem vlhkosti vzduchu
TC1	Teplotní čidlo směšovacího ventilu
T0	Čidlo teploty výstupu
T1	Čidlo venkovní teploty
V	Varianty (dohromady až 4 topné/ chlazené okruhy)
VC1	Třícestný směšovací ventil

9.2.1 Rozsah použití

- Rodinný dům
- Dům pro dvě rodiny

9.2.2 Komponenty zařízení

- Logatherm WPLS4.2 ... 15.2 T190 vzduchové tepelné čerpadlo ve splitovém provedení, reverzibilní, s integrovaným zásobníkem teplé vody
- Akumulační zásobník P.../5W
- Regulace HC100
- Jeden směřovaný a jeden nesměřovaný topný/chladicí okruh

9.2.3 Stručný popis

- Logatherm WPLS4.2 ... 15.2 T190 vzduchové tepelné čerpadlo ve splitovém provedení, reverzibilní, pro vytápění a chlazení, pro venkovní instalaci, jeden nesměřovaný a jeden směřovaný topný/chladicí okruh, s věží a přídavnou akumulací pro režim chlazení
- Obslužná jednotka Logamatic HMC300
- Čerpadla WPLS4.2 ... 15.2 se skládají z venkovní a vnitřní jednotky. Ve vnitřní jednotce (věži) je integrován zásobník teplé vody, úsporné elektronické čerpadlo, elektrický dotop, přepínací ventil a expanzní nádoba.
- Monoenergetický provoz
- Hydraulika koncipována pro dva topné okruhy
- K obsahu dodávky tepelného čerpadla náleží venkovní čidlo, čidlo teplé vody a čidlo teploty na výstupu.

9.2.4 Zvláštní pokyny pro projektování

Tepelné čerpadlo

- Tepelná vzduchová čerpadla ve splitovém provedení Logatherm WPLS4.2 ... 15.2 využívají energii obsaženou ve venkovním vzduchu. Ventilátor nasává vzduch, který následně odevzdává energii chladivu ve výměníku tepla (výparníku). Přitom se teplota vzduchu ochladí a vysráží se vlhkost. Srážení vlhkosti může vést k pokrytí výměníku tepla námrazou. V případě potřeby proběhne odtání výměníku tepla prostřednictvím reverzního oběhu. V dalším výměníku tepla (kondenzátoru), který je umístěn ve vnitřní jednotce, je vytvořené teplo odevzdáno systému vytápění.
- Vnitřní a venkovní jednotka jsou spojeny dvěma chladivovými potrubími (5/8" a 3/8").
- Venkovní jednotka je se vzdáleností do 7,5 m od vnitřní jednotky předplněna chladivem.
- WPLS4.2 ... 15.2 je dimenzováno pro modulovaný provoz. Snižováním otáček se plynule přizpůsobí potřebě tepla
- Chladivový okruh je reverzní. To znamená, že WPLS4.2 ... 15.2 může jak vytápět, tak aktivně chladit.
- Podlahová část venkovní jednotky je díky integrovanému vytápění odvodu kondenzátu udržována bez ledu
- Zpravidla je pro zajištění potrubí pro odvod kondenzační vody proti mrazu nutná instalace topného kabelu (Příslušenství), který bude použit pro odmrazení přípojky kondenzátu vně tepelného

čerpadla. 230V napájení topného kabelu může být připojeno buď ve vnitřní jednotce na instalační modul HC100 (připojovací svorky EA1: 2 x HC a PE) nebo ve venkovní jednotce (připojovací svorky 1(L), 2(N) a PE) s termostatem dodaným zákazníkem. Připojení na vnitřní jednotku je doporučeno, pokud se topný kabel zapne podle potřeby regulace.

Obslužná jednotka

- Obslužná jednotka HMC300 je pevně zabudovaná na vnitřní jednotce a nelze ji vyjmout.
- HMC300 je vhodná pro řízení jednoho topného okruhu a pro přípravu teplé vody. Přes směšovací modul MM100 může být řízen směřovaný otopný okruh. Obslužná jednotka a MM100 jsou spojeny vzájemně sběrníkovým kabelem
- Na směšovacím modulu musí být provedeno adresování otopných okruhů
- Pro propojení venkovní jednotky, vedle napájení tepelného čerpadla, je nutné také řídicí vedení (BUS sběrnice). Průřez BUS sběrnice: LIYCY (TP) alespoň 2 x 2 x 0,75 mm².
- Maximální vzdálenost mezi venkovní a vnitřní částí nesmí být při komunikaci CAN-BUS větší než 30 m.
- Obslužná jednotka HMC300 má integrované měření množství tepla pro vytápění a teplou vodu.
- Otopný okruh může být vybaven prostorovým regulátorem RC100 H. RC100 H má integrované čidlo vlhkosti vzduchu pro sledování rosného bodu.
- K dalšímu vybavení obslužné jednotky HMC300 patří možnost inteligentního zvýšení potřeby vlastní energie vlastního fotovoltaického zařízení.
- Jako příslušenství je k dostání modul KM200 (internetové rozhraní)

Provoz vytápění

- Čerpadlo PC1 prvního topného okruhu se připojuje na instalační modul HC100
- Teplo pro topný okruh 2 je regulováno přes směšovací ventil VC1 na nastavenou teplotu. Pro řízení směšovacího ventilu je nutné čidlo na výstupu TC1. Podlahový omezovač teploty MC1 lze instalovat navíc na ochranu podlahového vytápění.
- Pro řízení tepelného čerpadla je nutné čidlo teploty na výstupu (T0). Čidlo teploty na výstupu náleží k obsahu dodávky a bude instalováno ve směru průtoku za předpokladu jímky pojistné skupiny

Vnitřní jednotka/Věž

- Vnitřní jednotka je u WPLS4.2 ... 15.2 T190 realizována jako věž a může být kombinována se všemi venkovními jednotkami
- Ve věži jsou integrovány následující konstrukční díly:
 - Zásobník z nerezové oceli 190 litrů
 - Úsporné elektronické čerpadlo pro okruh tepelného zdroje
 - Přepínatelný elektrický dohřev 3/6/9 kW
 - Přepínací třicestný ventil pro zásobník teplé vody
 - Expanzní nádoba 14 litrů

- K obsahu dodávky náleží:
 - Pojistná skupina pro otopný systém s integrovaným obtokem
 - 4 seřizovací patky
 - Návod k instalaci a k obsluze
- K termické dezinfekci teplé vody je u tepelných čerpadel WPLS4.2 ... 15.2 Comfort/T190 použita topná tyč integrovaná ve vnitřní jednotce.

Provoz teplé vody

- Pokud klesne teplota v zásobníku teplé vody pod nastavenou požadovanou hodnotu (TW1), spustí se kompresor. Příprava teplé vody běží tak dlouho, dokud není dosaženo požadované teploty

Provoz chlazení

- Tepelné čerpadlo Logatherm WPLS4.2 ... 15.2 je vhodné pro aktivní chlazení přes konvektory s ventilátorem nebo pro pasivní chlazení přes stěnové, podlahové nebo stropní vytápění.
- Aby bylo možno spustit provoz chlazení, je nutný dálkový ovladač RC100 H s čidlem vlhkosti vzduchu. V závislosti na teplotě vzduchu a vlhkosti vzduchu je vypočítána minimální přípustná teplota na výstupu, tím je zamezeno poklesu pod rosný bod.
- Veškeré potrubí a přípojky musí být při aktivním chlazení opatřeny vhodnou izolací na ochranu před kondenzací.
- Přes kontakt PK2 (svorka 55 a N) instalačního modulu je poskytnut kontakt zatížený napětím pro přepínání z provozu vytápění na provoz chlazení.
- Na ochranu před poklesem pod rosný bod je na výstupu k otopným okruhům nutný senzor rosného bodu (MK2). V závislosti na vedení potrubí může být zapotřebí více senzorů rosného bodu.
- Jen akumulární zásobník P50 W je pro aktivní chlazení pod rosným bodem vhodný.
- Pokud bude chlazení provozováno nad rosným bodem, může použít také akumulární zásobníky P.../5 W. Dodatečně je nutné použít čidlo rosného bodu MK2 na přívod do akumulace P...5/W

Oběhová čerpadla

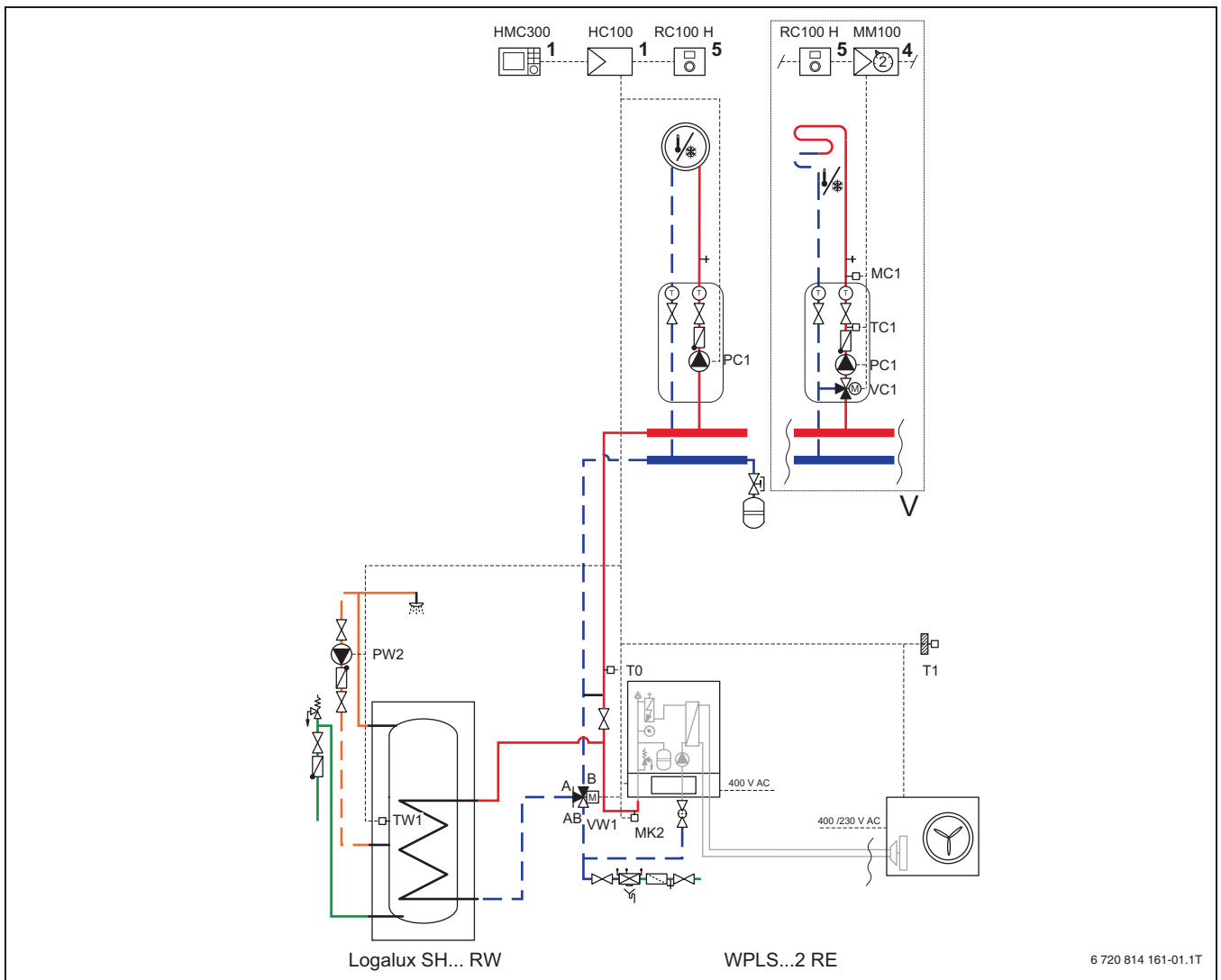
- Všechna oběhová čerpadla v zařízení by měla být úsporná elektronická
- Úsporná elektronická čerpadla mohou být připojena bez rozpojovacích relé na instalační modul HC100 a MM100. Maximální zatížení reléových výstupů: 2 A, $\cos\phi > 0,4$.
- Cirkulační čerpadlo PW2 je řízeno přes obslužnou jednotku HMC300 a napojeno na instalačním modulu HC100 na svorkách 58 a N.

Schéma svorkovnice

- Čidla T0, T1 a MK2 jsou napojena na instalační modul HC100
- Čidla TC1 a MC1 jsou napojena na směšovací modul MM100

-

9.3 Logatherm WPLS4.2 ... 15.2 Comfort, zásobník teplé vody Logalux SH ... RW, s obtokem, jedním nesměšovaným a jedním směšovaným topným/chladičím okruhem



Obr. 114 Schéma zařízení s regulací (orientační znázornění principu)

Poloha modulu:

[1]	Na zdroj tepla/ chladu
[4]	Na zem/ na stěnu
[5]	Na stěnu
HC100	Instalační modul tepelného čerpadla
HMC300	Obslužná jednotka
MM100	Modul pro směšované topné/ chladičící okruhy
MC1	Omezovač teploty
MK2	Čidlo rosného bodu
PC1	Čerpadlo topného chladičícího okruhu
PW2	Cirkulační čerpadlo
SH ... RW	Zásobník teplé vody pro TČ
RC100 H	Dálkové ovládání s čidlem vlhkosti vzduchu
TC1	Teplotní čidlo směšovacího ventilu
TW1	Teplotní čidlo zásobníku
T0	Čidlo teploty výstupu
T1	Čidlo venkovní teploty
VC1	Třícestný směšovací ventil
V	Varianty (dohromady až 4 topné/ chlazené okruhy)
VW1	Třícestný přepínací ventil

9.3.1 Rozsah použití

- Rodinný dům
- Dům pro dvě rodiny

9.3.2 Komponenty zařízení

- Logatherm WPLS4.2 ... 15.2 Comfort vzduchové tepelné čerpadlo ve splitovém provedení, reverzibilní
- Zásobník teplé vody Logalux SH ... RW pro tepelné čerpadlo
- S obtokem k hydraulickému rozpojení mezi WPLS4.2 ... 15.2 stranou otopného okruhu
- Regulace HC100
- Jeden směšovaný a jeden nesměšovaný topný/chladicí okruh
- Jedno dálkové ovládání s čidlem vlhkosti vzduchu RC100 H na každý otopný okruh

9.3.3 Stručný popis

- Logatherm WPLS4.2 ... 15.2 Comfort vzduchové tepelné čerpadlo ve splitovém provedení, reverzibilní, pro vytápění a chlazení, pro venkovní instalaci, dva topné okruhy, s věží (integrován zásobník teplé vody)
- Obslužná jednotka Logamatic HMC300
- Čerpadla WPLS4.2 ... 15.2 se skládají z venkovní a vnitřní jednotky. Ve vnitřní jednotce (věži) je integrován zásobník teplé vody, úsporné elektronické čerpadlo, elektrický dotop, obtok, přepínací ventil a expanzní nádoba.
- Monoenergetický provoz
- Hydraulika koncipována pro dva topné okruhy
- K obsahu dodávky tepelného čerpadla náleží venkovní čidlo, čidlo teplé vody a čidlo teploty na výstupu

9.3.4 Zvláštní pokyny pro projektování

Tepelné čerpadlo

- Tepelná vzduchová čerpadla ve splitovém provedení Logatherm WPLS4.2 ... 15.2 využívají energii obsaženou ve venkovním vzduchu. Ventilátor nasává vzduch, který následně odevzdává energii chladivu ve výměníku tepla (výparníku). Přitom se teplota vzduchu ochladí a vysráží se vlhkost. Srážení vlhkosti může vést k pokrytí výměníku tepla námrazou. V případě potřeby proběhne odtání výměníku tepla prostřednictvím reverzního oběhu. V dalším výměníku tepla (kondenzátoru), který je umístěn ve vnitřní jednotce, je vytvořené teplo odevzdáno systému vytápění.
- Vnitřní a venkovní jednotka jsou spojeny dvěma chladivovými potrubími (5/8" a 3/8").
- Venkovní jednotka je se vzdáleností do 7,5 m od vnitřní jednotky předplněna chladivem.
- WPLS4.2 ... 15.2 je dimenzováno pro modulovaný provoz. Snižováním otáček se plynule přizpůsobí potřebě tepla
- Chladivový okruh je reverzní. To znamená, že WPLS4.2 ... 15.2 může jak vytápět, tak aktivně chladit.
- Podlahová část venkovní jednotky je díky integrovanému vytápění odvodu kondenzátu udržována bez ledu

- Zpravidla je pro zajištění potrubí pro odvod kondenzační vody proti mrazu nutná instalace topného kabelu (Příslušenství), který bude použit pro odmrazení přípojky kondenzátu vně tepelného čerpadla. 230V napájení topného kabelu může být připojeno buď ve vnitřní jednotce na instalační modul HC100 (přípojovací svorky EA1: 2 x HC a PE) nebo ve venkovní jednotce (přípojovací svorky 1(L), 2(N) a PE) s termostatem dodaným zákazníkem. Připojení na vnitřní jednotku je doporučeno, pokud se topný kabel zapne podle potřeby regulace.

Obslužná jednotka

- Obslužná jednotka HMC300 je pevně zabudovaná na vnitřní jednotce a nelze ji vyjmout.
- HMC300 je vhodná pro řízení jednoho topného okruhu a pro přípravu teplé vody. Přes směšovací modul MM100 může být řízen směšovaný otopný okruh. Obslužná jednotka a MM100 jsou spojeny vzájemně sběrnicevým kabelem
- Na směšovacím modulu musí být provedeno adresování otopných okruhů
- Pro propojení venkovní jednotky, vedle napájení tepelného čerpadla, je nutné také řídicí vedení (BUS sběrnice). Průřez BUS sběrnice: LIYCY (TP) alespoň 2 x 2 x 0,75 mm².
- Maximální vzdálenost mezi venkovní a vnitřní částí nesmí být při komunikaci CAN-BUS větší než 30 m.
- Obslužná jednotka HMC300 má integrované měření množství tepla pro vytápění a teplou vodu.
- Otopný okruh může být vybaven prostorovým regulátorem RC100 H. RC100 H má integrované čidlo vlhkosti vzduchu pro sledování rosného bodu.
- K dalšímu vybavení obslužné jednotky HMC300 patří možnost inteligentního zvýšení potřeby vlastní energie vlastního fotovoltaického zařízení.
- Jako příslušenství je k dostání modul KM200 (internetové rozhraní)

Provoz vytápění

- Pro oddělení okruhu zdroje a okruhu spotřebiče je nutno zvolit buď obtok mezi výstupem a zpátečkou nebo akumulární zásobník. Obtok spojuje vzájemně výstup a zpátečku, aby se zajistil minimální objemový průtok při nízkém odběru v otopném okruhu. Musí být zřízen na straně stavby. Přitom je třeba dbát na to, že obtok pro všechna tepelná čerpadla WPLS4.2 ... 15.2 Comfort musí být proveden potrubím DN20 mm.
- Aby mohla být ze systému vytápění odebrána dostatečná energie pro provoz odtávání, musí být dodrženy podmínky definované v závislosti na systému rozdělovače. Prosím věnujte pozornost návodu k instalaci.
- Teplo pro topný okruh 2 je regulováno přes směšovací ventil VC1 na nastavenou teplotu. Pro řízení směšovacího ventilu je nutné čidlo na výstupu TC1. Podlahový omezovač teploty MC1 lze instalovat navíc na ochranu podlahového vytápění.
- Externí přepínací ventil VW1 a čerpadlo PC1 jsou napojeny na instalační modul HC100 obslužné jednotky HMC300

- Pro řízení tepelného čerpadla je nutné čidlo teploty na výstupu (T0). Čidlo teploty na výstupu je instalováno za obtokem

Zásobník teplé vody

- Zásobníky teplé vody Logalux SH 290RW ... SH400RW mají přizpůsobené teplosměnné plochy výměníku podle výkonu tepelného čerpadla a jsou k nim dodána potřebná čidla.
 - Zásobník SH290RW může být kombinován se všemi WPLS4.2 ... 15.2 Comfort
 - Zásobník SH370RW může být kombinován se všemi WPLS8.2 ... 15.2 Comfort
 - Zásobník SH400RW může být kombinován se všemi WPLS11.2 ... 15.2 Comfort
- K termické dezinfekci teplé vody je u tepelných čerpadel WPLS4.2 ... 15.2 Comfort použita topná tyč integrovaná ve vnitřní jednotce.

Provoz teplé vody

- Pokud klesne teplota v zásobníku teplé vody pod nastavenou požadovanou hodnotu (TW1), spustí se kompresor. Příprava teplé vody běží tak dlouho, dokud není dosaženo požadované teploty

Provoz chlazení

- Tepelné čerpadlo Logatherm WPLS4.2 ... 15.2 je vhodné pro aktivní chlazení přes konvektory s ventilátorem nebo pro pasivní chlazení přes stěnové, podlahové nebo stropní vytápění.
- Aby bylo možno spustit provoz chlazení, je nutný dálkový ovladač RC100 H s čidlem vlhkosti vzduchu. V závislosti na teplotě vzduchu a vlhkosti vzduchu je vypočítána minimální přípustná teplota na výstupu, tím je zamezeno poklesu pod rosný bod.
- Veškeré potrubí a přípojky musí být při aktivním chlazení opatřeny vhodnou izolací na ochranu před kondenzací.
- Přeš kontakt PK2 (svorka 55 a N) instalačního modulu je poskytnut kontakt zatížený napětím pro přepínání z provozu vytápění na provoz chlazení.
- Na ochranu před poklesem pod rosný bod je na výstupu k otopným okruhům nutný senzor rosného bodu (MK2). V závislosti na vedení potrubí může být zapotřebí více senzorů rosného bodu.

Oběhová čerpadla

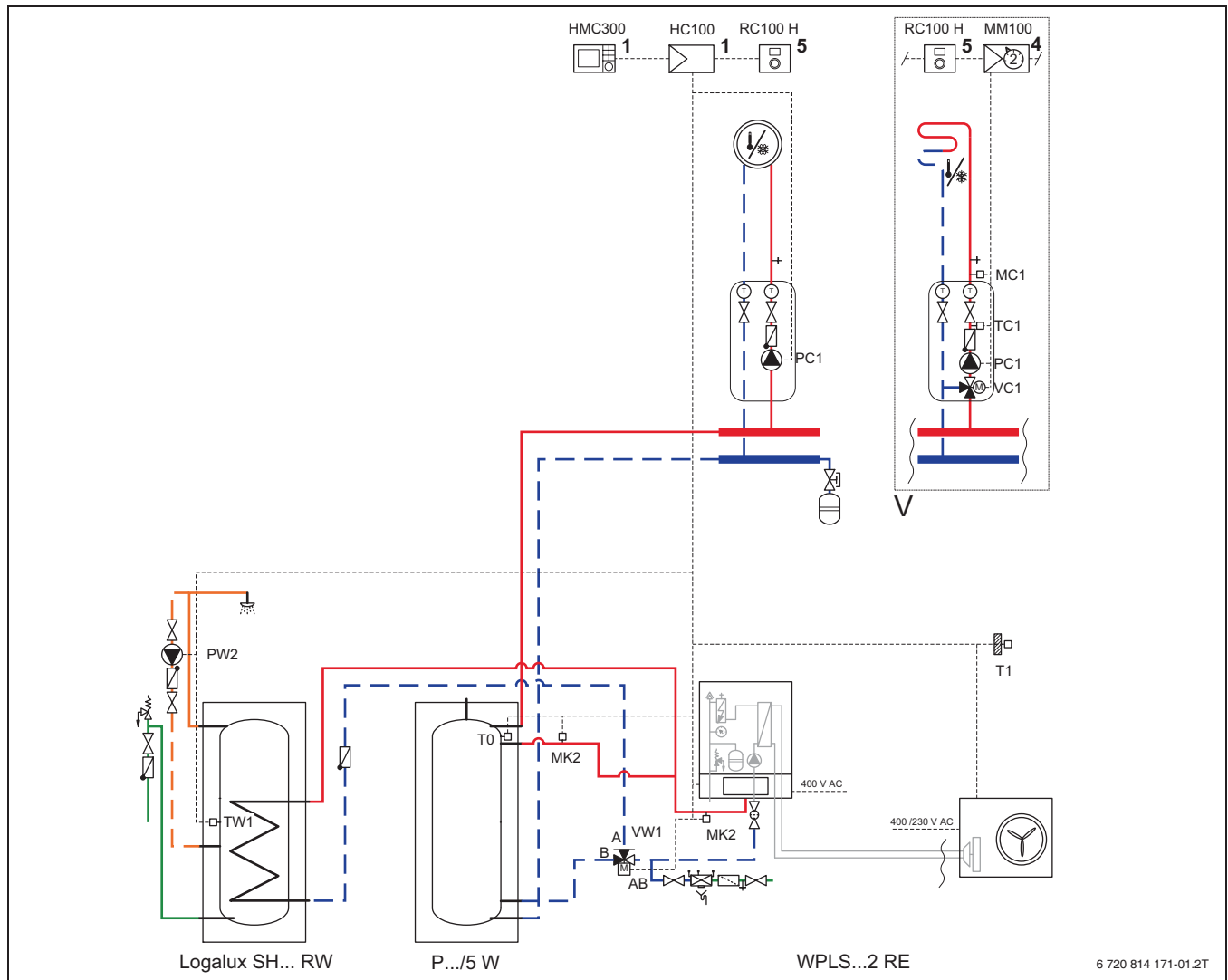
- Všechna oběhová čerpadla v zařízení by měla být úsporná elektronická
- Úsporná elektronická čerpadla mohou být připojena bez rozpojovacích relé na instalační modul HC100 a MM100. Maximální zatížení reléových výstupů: 2 A, $\cos\varphi > 0,4$.
- Oběhové čerpadlo ve vnitřní jednotce před obtokem nebo oddělovacím akumulacím zásobníkem je řízeno přes signál 0 ... 10 V
- Čerpadlo prvního topného okruhu PC1 je připojeno na instalačním modulu HC100 na svorkách 52 a N
- Čerpadlo druhého topného okruhu PC1 je připojeno na směšovací modulu MM100 na svorkách 63 a N

- Cirkulační čerpadlo PW2 je řízeno přes obslužnou jednotku HMC300 a napojeno na instalačním modulu HC100 na svorkách 58 a N.

Schéma svorkovnice

- Čidla T0, T1 a MK2 jsou napojena na instalační modul HC100
- Čidla TC1 a MC1 jsou napojena na směšovací modulu MM100.

9.4 Logatherm WPLS4.2 ... 15.2 Comfort s akumulčním zásobníkem P.../5 W, zásobníkem teplé vody Logalux SH ... RW, jedním nsměšovaným a jedním směšovaným topným okruhem



Obr. 115 Schéma zařízení s regulací (orientační znázornění principu)

Poloha modulu:

[1]	Na zdroj tepla/ chladu
[4]	Na zem/ na stěnu
[5]	Na stěnu
HC100	Instalační modul tepelného čerpadla
HMC300	Obslužná jednotka
MC1	Omezovač teploty
MK2	Čidlo rosného bodu
MM100	Modul pro směšované topné/ chladicí okruhy
PC1	Čerpadlo topného chladicího okruhu
PW2	Cirkulační čerpadlo
P.../5 W	Akumulační zásobník
RC100 H	Dálkové ovládání s čidlem vlhkosti vzduchu
SH...RW	Zásobník teplé vody pro TČ
TC1	Teplotní čidlo směšovacího ventilu
TW1	Čidlo teploty zásobníku
T0	Čidlo teploty výstupu
T1	Čidlo venkovní teploty
V	Varianty (dohromady až 4 topné/ chlazené okruhy)
VC1	Třícestný směšovací ventil
VW1	Třícestný přepínací ventil

9.4.1 Rozsah použití

- Rodinný dům
- Dům pro dvě rodiny

9.4.2 Komponenty zařízení

- Logatherm WPLS4.2 ... 15.2 Comfort vzduchové tepelné čerpadlo ve splitovém provedení, reverzibilní
- Akumulační zásobník P.../5W
- Zásobník teplé vody Logalux SH ... RW pro tepelná čerpadla
- Regulace HC100
- Jeden směšovaný a jeden nesměšovaný topný okruh
- Dálkové ovládání RC100 H pro topný/ chladicí okruh

9.4.3 Stručný popis

- Logatherm WPLS4.2 ... 15.2 Comfort vzduchové tepelné čerpadlo ve splitovém provedení, reverzibilní pro vytápění, pro venkovní instalaci, 2 topné okruhy, s externím akumulacním zásobníkem a zásobníkem teplé vody
- Obslužná jednotka Logamatic HMC300
- Čerpadla WPLS4.2 ... 15.2 Comfort se skládají z venkovní a vnitřní jednotky. Ve vnitřní jednotce je integrován elektrický dotop
- Monoenergetický provoz
- Hydraulika koncipována pro dva topné okruhy
- K obsahu dodávky tepelného čerpadla náleží venkovní čidlo, čidlo teplé vody a čidlo teploty na výstupu.

9.4.4 Zvláštní pokyny pro projektování

Tepelné čerpadlo

- Tepelná vzduchová čerpadla ve splitovém provedení Logatherm WPLS4.2 ... 15.2 Comfort využívají energii obsaženou ve venkovním vzduchu. Ventilátor nasává vzduch, který následně odevzdává energii chladiivu ve výměníku tepla (výparníku). Přitom se teplota vzduchu ochladí a vysráží se vlhkost. Srážení vlhkosti může vést k pokrytí výměníku tepla námrazou. V případě potřeby proběhne odtání výměníku tepla prostřednictvím reverzního oběhu. V dalším výměníku tepla (kondenzátoru), který je umístěn ve vnitřní jednotce, je vytvořené teplo odevzdáno systému vytápění.
- Vnitřní a venkovní jednotka jsou spojeny dvěma chladivovými potrubími (5/8" a 3/8").
- Venkovní jednotka je se vzdáleností do 7,5 m od vnitřní jednotky předplněna chladiivem.
- WPLS4.2 ... 15.2 je dimenzováno pro modulovaný provoz. Snižováním otáček se plynule přizpůsobí potřebě tepla
- Chladivový okruh je reverzní. To znamená, že WPLS4.2 ... 15.2 může jak vytápět, tak aktivně chladit.
- Podlahová část venkovní jednotky je díky integrovanému vytápění odvodu kondenzátu udržována bez ledu
- Zpravidla je pro zajištění potrubí pro odvod kondenzační vody proti mrazu nutná instalace topného kabelu (Příslušenství), který bude použit pro odmrazení přípojky kondenzátu vně tepelného čerpadla. 230V napájení topného kabelu může být

připojeno buď ve vnitřní jednotce na instalační modul HC100 (připojovací svorky EA1: 2 x HC a PE) nebo ve venkovní jednotce (připojovací svorky 1(L), 2(N) a PE) s termostatem dodaným zákazníkem. Připojení na vnitřní jednotku je doporučeno, pokud se topný kabel zapne podle potřeby regulace.

Obslužná jednotka

- Obslužná jednotka HMC300 je pevně zabudovaná na vnitřní jednotce a nelze ji vyjmout.
- HMC300 je vhodná pro řízení jednoho topného okruhu a pro přípravu teplé vody. Přes směšovací modul MM100 může být řízen směšovaný otopný okruh. Obslužná jednotka a MM100 jsou spojeny vzájemně sběrnicevým kabelem
- Na směšovacím modulu musí být provedeno adresování otopných okruhů
- Pro propojení venkovní jednotky, vedle napájení tepelného čerpadla, je nutné také řídicí vedení (BUS sběrnice). Průřez BUS sběrnice: LIYCY (TP) alespoň 2 x 2 x 0,75 mm².
- Maximální vzdálenost mezi venkovní a vnitřní částí nesmí být při komunikaci CAN-BUS větší než 30 m.
- Obslužná jednotka HMC300 má integrované měření množství tepla pro vytápění a teplou vodu.
- Každý otopný okruh může být vybaven prostorovým regulátorem RC100 H. RC100 H má integrované čidlo vlhkosti vzduchu pro sledování rosného bodu.
- K dalšímu vybavení obslužné jednotky HMC300 patří možnost inteligentního zvýšení potřeby vlastní energie vlastního fotovoltaického zařízení.
- Jako příslušenství je k dostání modul KM200 (internetové rozhraní)

Provoz vytápění

- Pro oddělení okruhu zdroje a okruhu slouží akumulacní zásobník.
- Teplo pro topný okruh 2 je regulováno přes směšovací ventil VC1 na nastavenou teplotu. Pro řízení směšovacího ventilu je nutné čidlo na výstupu TC1. Podlahový omezovač teploty MC1 lze instalovat navíc na ochranu podlahového vytápění.
- Směšovací ventil, oběhové čerpadlo, čidlo teploty na výstupu a omezovač teploty 2. topného okruhu jsou připojeny na směšovací modul MM100
- Externí přepínací ventil VW1 a čerpadlo PC1 jsou připojeny na instalační modul HC100
- Pro řízení tepelného čerpadla je nutné čidlo teploty na výstupu (T0). Čidlo teploty na výstupu náleží k obsahu dodávky a bude instalováno ve směru průtoku za předpokladu jímky pojistné skupiny

Zásobník teplé vody

- Zásobníky teplé vody Logalux SH 290RW ... SH400RW mají přizpůsobené teplosměnné plochy výměníku podle výkonu tepelného čerpadla a jsou k nim dodána potřebná čidla.
 - Zásobník SH290RW může být kombinován se všemi WPLS4.2 ... 15.2 Comfort
 - Zásobník SH370RW může být kombinován se všemi WPLS8.2 ... 15.2 Comfort
 - Zásobník SH400RW může být kombinován se všemi WPLS11.2 ... 15.2 Comfort
- K termické dezinfekci teplé vody je u tepelných čerpadel WPLS4.2 ... 15.2 Comfort použita topná tyč integrovaná ve vnitřní jednotce.

Provoz teplé vody

- Pokud klesne teplota v zásobníku teplé vody pod nastavenou požadovanou hodnotu (TW1), spustí se kompresor. Příprava teplé vody běží tak dlouho, dokud není dosaženo požadované teploty

Provoz chlazení

- Tepelné čerpadlo Logatherm WPLS4.2 ... 15.2 je vhodné pro aktivní chlazení přes konvektory s ventilátorem nebo pro pasivní chlazení přes stěnové, podlahové nebo stropní vytápění.
- Aby bylo možno spustit provoz chlazení, je nutný dálkový ovladač RC100 H s čidlem vlhkosti vzduchu. V závislosti na teplotě vzduchu a vlhkosti vzduchu je vypočítána minimální přípustná teplota na výstupu, tím je zamezeno poklesu pod rosný bod.
- Veškeré potrubí a přípojky musí být při aktivním chlazení opatřeny vhodnou izolací na ochranu před kondenzací.
- Přes kontakt PK2 (svorka 55 a N) instalačního modulu je poskytnut kontakt zatížený napětím pro přepínání z provozu vytápění na provoz chlazení.
- Na ochranu před poklesem pod rosný bod je na výstupu k otopným okruhům nutný senzor rosného bodu (MK2). V závislosti na vedení potrubí může být zapotřebí více senzorů rosného bodu.
- Jen akumulární zásobník P50 W je pro aktivní chlazení pod rosným bodem vhodný.
- Pokud bude chlazení provozováno nad rosným bodem, může být použit také akumulární zásobník P.../5 W. Dodatečně je nutné použít čidlo rosného bodu MK2 na přívod do akumulace P...5/W

Oběhová čerpadla

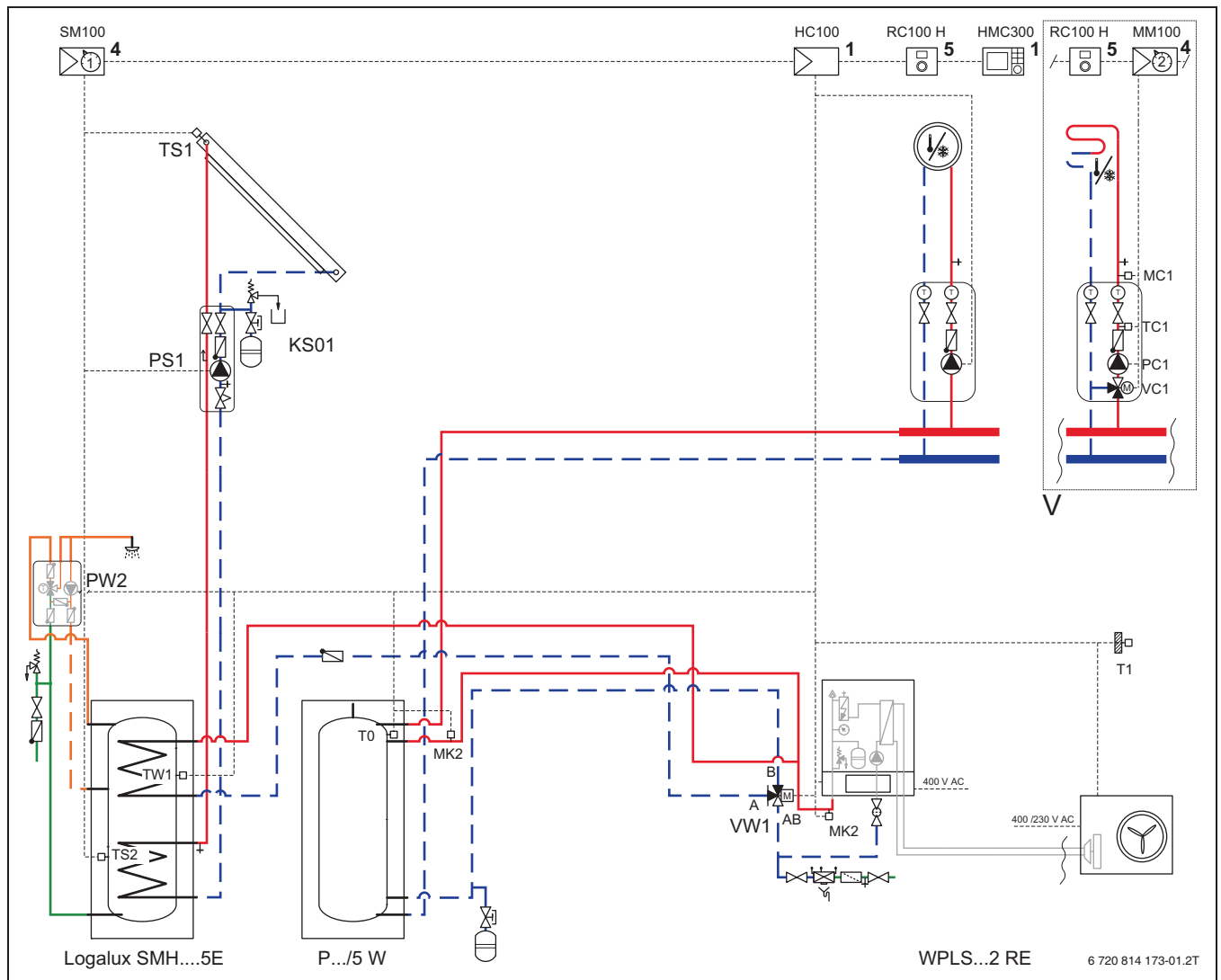
- Všechna oběhová čerpadla v zařízení by měla být úsporná elektronická
- Úsporná elektronická čerpadla mohou být připojena bez rozpojovacích relé na instalační modul HC100 a MM100. Maximální zatížení reléových výstupů: 2 A, $\cos\varphi > 0,4$.
- Oběhové čerpadlo ve vnitřní jednotce před obtokem nebo oddělovacím akumulárním zásobníkem je řízeno konstantě.
- Čerpadlo prvního topného okruhu PC1 je připojeno na instalačním modulu HC100 na svorkách 52 a N
- Čerpadlo druhého topného okruhu PC1 je připojeno na směšovací modulu MM100 na svorkách 63 a N

- Cirkulační čerpadlo PW2 je řízeno přes obslužnou jednotku HMC300 a napojeno na instalačním modulu HC100 na svorkách 58 a N.

Schéma svorkovnice

- Čidla T0, T1 a MK2 jsou napojena na instalační modul HC100
- Čidla TC1 a MC1 jsou napojena na směšovací modul MM100.

9.5 Logatherm WPLS4.2 ... 13.2 Comfort, bivalentní zásobník teplé vody, tepelné solární zařízení, jeden nesměšovaný a jeden směšovaný topný/ chladicí okruh



Obr. 116 Schéma zařízení s regulací (orientační znázornění principu)

Poloha modulu:

[1]	Na zdroj tepla/ chladu
[4]	Na zem/ na stěnu
[5]	Na stěnu
HC100	Instalační modul tepelného čerpadla
HMC300	Obslužná jednotka
KS01	Solární stanice
MM100	Modul pro směšované topné/ chladicí okruhy
MC1	Omezovač teploty
MK2	Čidlo rosného bodu
PC1	Čerpadlo topného/ chladicího okruhu (sekundární okruh)
PS1	Solární čerpadlo
PW2	Cirkulační čerpadlo
SMH... 5E	Bivalentní zásobník teplé vody pro TČ
RC100 H	Dálkové ovládání s čidlem vlhkosti vzduchu
SM100	Solární modul pro přípravu teplé vody
TC1	Teplotní čidlo směšovacího ventilu
TW1	Teplotní čidlo zásobníku
T0	Čidlo teploty výstupu
TS1	Teplotní čidlo kolektoru
TS2	Teplotní čidlo solárního zásobníku dole
T1	Čidlo venkovní teploty

VC1	Třícestný směšovací ventil
V	Varianty (dohromady až 4 topné/ chladené okruhy)
VW1	Třícestný přepínací ventil

9.5.1 Rozsah použití

- Rodinný dům
- Dům pro dvě rodiny

9.5.2 Komponenty zařízení

- Logatherm WPLS4.2 ... 15.2 Comfort vzduchové tepelné čerpadlo ve splitovém provedení, reverzibilní
- Bivalentní zásobník teplé vody Logalux SMH...5E
- Tepelné solární zařízení pro přípravu teplé vody
- Regulace HC100
- Jeden směšovaný a jeden nesměšovaný topný okruh
- Dálkové ovládání RC100 H pro topný/ chladicí okruh

9.5.3 Stručný popis

- Logatherm WPLS4.2 ... 15.2 Comfort vzduchové tepelné čerpadlo ve splitovém provedení, reverzibilní pro vytápění a chlazení, pro venkovní instalaci, solární ohřev teplé vody, 2 topné okruhy, s externím bivalentním zásobníkem teplé vody
- Obslužná jednotka Logamatic HMC300
- Čerpadla WPLS4.2 ... 15.2 Comfort se skládají z venkovní a vnitřní jednotky. Ve vnitřní jednotce je integrován elektrický dotop
- Monoenergetický provoz
- Hydraulika koncipována pro dva topné okruhy
- K obsahu dodávky tepelného čerpadla náleží venkovní čidlo, čidlo teplé vody a čidlo teploty na výstupu.

9.5.4 Zvláštní pokyny pro projektování

Tepelné čerpadlo

- Tepelná vzduchová čerpadla ve splitovém provedení Logatherm WPLS4.2 ... 15.2 Comfort využívají energii obsaženou ve venkovním vzduchu. Ventilátor nasává vzduch, který následně odevzdává energii chladivu ve výměníku tepla (výparníku). Přitom se teplota vzduchu ochladí a vysráží se vlhkost. Srážení vlhkosti může vést k pokrytí výměníku tepla námrazou. V případě potřeby proběhne odtání výměníku tepla prostřednictvím reverzního oběhu. V dalším výměníku tepla (kondenzátoru), který je umístěn ve vnitřní jednotce, je vytvořené teplo odevzdáno systému vytápění.
- Vnitřní a venkovní jednotka jsou spojeny dvěma chladivovými potrubími (5/8" a 3/8").
- Venkovní jednotka je se vzdáleností do 7,5 m od vnitřní jednotky předplněna chladivem.
- WPLS4.2 ... 15.2 je dimenzováno pro modulovaný provoz. Snižováním otáček se plynule přizpůsobí potřebě tepla
- Chladivový okruh je reverzní. To znamená, že WPLS4.2 ... 15.2 může jak vytápět, tak aktivně chladit.
- Podlahová část venkovní jednotky je díky integrovanému vytápění odvodu kondenzátu udržována bez ledu
- Zpravidla je pro zajištění potrubí pro odvod kondenzační vody proti mrazu nutná instalace topného kabelu (Příslušenství), který bude použit pro odmrazení přípojky kondenzátu vně tepelného čerpadla. 230V napájení topného kabelu může být připojeno buď ve vnitřní jednotce na instalační modul

HC100 (připojovací svorky EA1: 2 x HC a PE) nebo ve venkovní jednotce (připojovací svorky 1(L), 2(N) a PE) s termostatem dodaným zákazníkem. Připojení na vnitřní jednotku je doporučeno, pokud se topný kabel zapne podle potřeby regulace.

Obslužná jednotka

- Obslužná jednotka HMC300 je pevně zabudovaná na vnitřní jednotce a nelze ji vyjmout.
- HMC300 je vhodná pro řízení jednoho topného okruhu a pro přípravu teplé vody. Přes směšovací modul MM100 může být řízen směšovaný otopný okruh. Obslužná jednotka a MM100 jsou spojeny vzájemně sběrnicevým kabelem
- Na směšovacím modulu musí být provedeno adresování otopných okruhů
- Pro propojení venkovní jednotky, vedle napájení tepelného čerpadla, je nutné také řídicí vedení (BUS sběrnice). Průřez BUS sběrnice: LIYCY (TP) alespoň 2 x 2 x 0,75 mm².
- Maximální vzdálenost mezi venkovní a vnitřní částí nesmí být při komunikaci CAN-BUS větší než 30 m.
- Obslužná jednotka HMC300 má integrované měření množství tepla pro vytápění a teplou vodu.
- Každý otopný okruh může být vybaven prostorovým regulátorem RC100 H. RC100 H má integrované čidlo vlhkosti vzduchu pro sledování rosného bodu.
- K dalšímu vybavení obslužné jednotky HMC300 patří možnost inteligentního zvýšení potřeby vlastní energie vlastního fotovoltaického zařízení.
- Jako příslušenství je k dostání modul KM200 (internetové rozhraní)

Provoz vytápění

- Pro oddělení okruhu zdroje a okruhu slouží akumuláční zásobník.
- Teplo pro topný okruh 2 je regulováno přes směšovací ventil VC1 na nastavenou teplotu. Pro řízení směšovacího ventilu je nutné čidlo na výstupu TC1. Podlahový omezovač teploty MC1 lze instalovat navíc na ochranu podlahového vytápění.
- Směšovací ventil, oběhové čerpadlo, čidlo teploty na výstupu a omezovač teploty 2. topného okruhu jsou připojeny na směšovací modul MM100
- Externí přepínací ventil VW1 a čerpadlo PC1 jsou připojeny na instalační modul HC100
- Pro řízení tepelného čerpadla je nutné čidlo teploty na výstupu (T0). Čidlo teploty na výstupu náleží k obsahu dodávky a bude instalováno do akumuláčního zásobníku

Solární zařízení

- Na bivalentních zásobnících SMH400.5E a SMH500.5E lze napojit solární zařízení k ohřevu teplé vody.
 - Teplosměnná plocha solární části SMH400.5E činí 1,3 m² a je tak vhodná pro 3-4 deskové kolektory
 - Teplosměnná plocha solární části SMH500.5E činí 1,8 m² a je tak vhodná pro 4-5 deskových kolektorů
- Pro řízení solárního zařízení je nutný solární modul MS100. Solární modul je přes vedení CAN sběrnice spojen obslužnou jednotkou HMC300

- Čidlo kolektoru TS1, čidlo zásobníku solární části TS2 a čerpadlo PS1 z kompletní stanice KS01 jsou napojeny na solárním modulu MS100
- V kompletní stanici Logasol KS01 jsou k dispozici všechny nezbytné konstrukční díly jako solární čerpadlo, samotížná klapka, pojistný ventil, manometr a kulové kohouty s integrovanými teploměry.

Bivalentní zásobník teplé vody

- Zásobníky teplé vody Logalux SMH400.5E a SMH500.5W mají přizpůsobené teplosměnné plochy výměníku výkonu tepelného čerpadla a jsou k nim dodána potřebná čidla.
- Zásobník SMH400.5E a SMH500.5E může být kombinován se všemi WPLS4.2 ... 15.2. U WPLS4.2 a WPLS8.2 to však může vést při nízkých venkovních teplotách k dlouhým časům nabíjení.
- K termické dezinfekci teplé vody je u tepelných čerpadel WPLS4.2 ... 15.2 Comfort použita topná tyč integrovaná ve vnitřní jednotce.

Provoz teplé vody

- Pokud klesne teplota v zásobníku teplé vody pod nastavenou požadovanou hodnotu (TW1), spustí se kompresor. Příprava teplé vody běží tak dlouho, dokud není dosaženo požadované teploty

Provoz chlazení

- Tepelné čerpadlo Logatherm WPLS4.2 ... 15.2 je vhodné pro aktivní chlazení přes konvektory s ventilátorem nebo pro pasivní chlazení přes stěnové, podlahové nebo stropní vytápění.
- Aby bylo možno spustit provoz chlazení, je nutný dálkový ovladač RC100 H s čidlem vlhkosti vzduchu. V závislosti na teplotě vzduchu a vlhkosti vzduchu je vypočítána minimální přípustná teplota na výstupu, tím je zamezeno poklesu pod rosný bod.
- Veškeré potrubí a přípojky musí být při aktivním chlazení opatřeny vhodnou izolací na ochranu před kondenzací.
- Přes kontakt PK2 (svorka 55 a N) instalačního modulu je poskytnut kontakt zatížený napětím pro přepínání z provozu vytápění na provoz chlazení.
- Na ochranu před poklesem pod rosný bod je na výstupu k otopným okruhům nutný senzor rosného bodu (MK2). V závislosti na vedení potrubí může být zapotřebí více senzorů rosného bodu.
- Jen akumulární zásobník P50 W je pro aktivní chlazení pod rosným bodem vhodný.
- Pokud bude chlazení provozováno nad rosným bodem, může použít také akumulární zásobníky P.../5 W. Dodatečně je nutné použít čidlo rosného bodu MK2 na přívod do akumulace P...5/W

Oběhová čerpadla

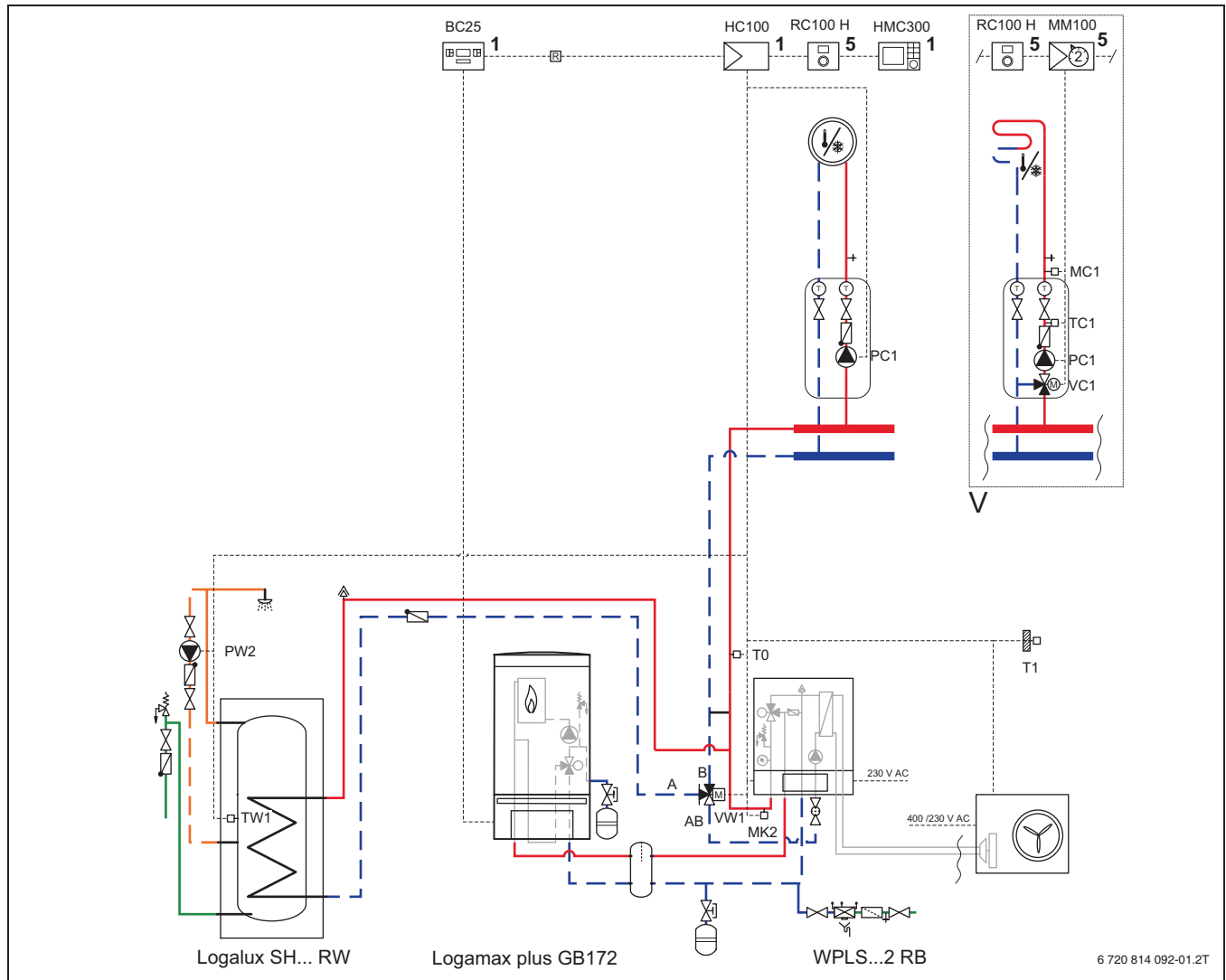
- Všechna oběhová čerpadla v zařízení by měla být úsporná elektronická
- Úsporná elektronická čerpadla mohou být připojena bez rozpojovacích relé na instalační modul HC100 a MM100. Maximální zatížení reléových výstupů: 2 A, $\cos\varphi > 0,4$.

- Oběhové čerpadlo ve vnitřní jednotce před obtokem nebo oddělovacím akumulárním zásobníkem je řízeno signálem 0-10 V.
- Čerpadlo prvního topného okruhu PC1 je připojeno na instalačním modulu HC100 na svorkách 52 a N
- Čerpadlo druhého topného okruhu PC1 je připojeno na směšovací modulu MM100 na svorkách 63 a N
- Cirkulační čerpadlo PW2 je řízeno přes obslužnou jednotku HMC300 a napojeno na instalačním modulu HC100

Schéma svorkovnice

- Čidla T0, T1 a MK2 jsou napojena na instalační modul HC100
- Čidla TC1 a MC1 jsou napojena na směšovací modul MM100.
-

9.6 Logatherm WPLS4.2...15.2 Light, plynový kondenzační kotel, zásobník teplé vody pro tepelná čerpadla, jeden nesměšovaný a jeden směšovaný topný/ chladicí okruh



Obr. 117 Schéma zařízení s regulací (orientační znázornění principu)

Poloha modulu:

[1]	Na zdroj tepla/ chladu
[5]	Na stěnu
BC25	Regulační jednotka plynového kondenzačního kotle
GB172	Plynový kondenzační kotel Logamax plus
HC100	Instalační modul tepelného čerpadla
HMC300	Obslužná jednotka
MC1	Omezovač teploty
MK2	Čidlo rosného bodu
MM100	Modul pro směšovaný okruh
PC1	Čerpadlo topného/ chladicího okruhu (sekundární okruh)
PW2	Cirkulační čerpadlo
RC100 H	Dálkové ovládání s čidlem vlhkosti vzduchu
SH...RW	Zásobník teplé vody Logalux pro TČ
T0	Teplotní čidlo výstupu
T1	Čidlo venkovní teploty
TC1	Teplotní čidlo směšovacího ventilu
TW1	Teplotní čidlo zásobníku
V	Varianty (celkem až 4 topné/ chladicí okruhy)
VC1	Třícestný směšovací ventil
VW1	Třícestný přepínací ventil

9.6.1 Rozsah použití

- Rodinný dům
- Dům pro dvě rodiny

9.6.2 Komponenty zařízení

- Logatherm WPLS4.2 ... 15.2 Light vzduchové tepelné čerpadlo ve splitovém provedení, reverzibilní
- Plynový kondenzační kotel Logamax plus GB172
- Zásobník teplé vody Logalux SH...RW
- Regulace HC100
- Jeden nesměšovaný a jeden směšovaný topný/ chladicí okruh
- Dálkové ovládání RC100 H pro topný/ chladicí okruh

9.6.3 Stručný popis

- Logatherm WPLS4.2 ... 15.2 Light vzduchové tepelné čerpadlo ve splitovém provedení, reverzibilní pro vytápění a chlazení, pro venkovní instalaci, plynový kondenzační kotel, 2 topné okruhy, s externím zásobníkem teplé vody
- Obslužná jednotka Logamatic HMC300
- Čerpadla WPLS4.2 ... 15.2 Light se skládají z venkovní a vnitřní jednotky. Ve vnitřní jednotce je integrován směšovací ventil k integraci kotle
- Bivalentní provoz
- Hydraulika koncipována pro dva topné okruhy
- K obsahu dodávky tepelného čerpadla náleží venkovní čidlo, čidlo teplé vody a čidlo teploty na výstupu

9.6.4 Zvláštní pokyny pro projektování:

Tepelné čerpadlo

- Tepelná vzduchová čerpadla ve splitovém provedení Logatherm WPLS4.2 ... 15.2 Light využívají energii obsaženou ve venkovním vzduchu. Ventilátor nasává vzduch, který následně odevzdává energii chladiivu ve výměníku tepla (výparníku). Přitom se teplota vzduchu ochladí a vysráží se vlhkost. Srážení vlhkosti může vést k pokrytí výměníku tepla námrazou. V případě potřeby proběhne odtání výměníku tepla prostřednictvím reverzního oběhu. V dalším výměníku tepla (kondenzátoru), který je umístěn ve vnitřní jednotce, je vytvořené teplo odevzdáno systému vytápění.
- Vnitřní a venkovní jednotka jsou spojeny dvěma chladivovými potrubími (5/8" a 3/8").
- Venkovní jednotka je se vzdáleností do 7,5 m od vnitřní jednotky předplněna chladiivem.
- WPLS4.2 ... 15.2 je dimenzováno pro modulovaný provoz. Snižováním otáček se plynule přizpůsobí potřebě tepla
- Chladivový okruh je reverzní. To znamená, že WPLS4.2 ... 15.2 může jak vytápět, tak aktivně chladit.
- Podlahová část venkovní jednotky je díky integrovanému vytápění odvodu kondenzátu udržována bez ledu
- Zpravidla je pro zajištění potrubí pro odvod kondenzační vody proti mrazu nutná instalace topného kabelu (Příslušenství), který bude použit pro odmrazení přípojky kondenzátu vně tepelného čerpadla. 230V napájení topného kabelu může být

připojeno buď ve vnitřní jednotce na instalační modul HC100 (připojovací svorky EA1: 2 x HC a PE) nebo ve venkovní jednotce (připojovací svorky 1(L), 2(N) a PE) s termostatem dodaným zákazníkem. Připojení na vnitřní jednotku je doporučeno, pokud se topný kabel zapne podle potřeby regulace.

Obslužná jednotka

- Obslužná jednotka HMC300 je pevně zabudovaná na vnitřní jednotce a nelze ji vyjmout.
- HMC300 je vhodná pro řízení jednoho topného okruhu a pro přípravu teplé vody. Přes směšovací modul MM100 může být řízen směšovaný otopný okruh. Obslužná jednotka a MM100 jsou spojeny vzájemně sběrníkovým kabelem
- Na směšovacím modulu musí být provedeno adresování otopných okruhů
- Pro propojení venkovní jednotky, vedle napájení tepelného čerpadla, je nutné také řídicí vedení (BUS sběrnice). Průřez BUS sběrnice: LIYCY (TP) alespoň 2 x 2 x 0,75 mm².
- Maximální vzdálenost mezi venkovní a vnitřní částí nesmí být při komunikaci CAN-BUS větší než 30 m.
- Obslužná jednotka HMC300 má integrované měření množství tepla pro vytápění a teplou vodu.
- Každý otopný okruh může být vybaven prostorovým regulátorem RC100 H. RC100 H má integrované čidlo vlhkosti vzduchu pro sledování rosného bodu.
- K dalšímu vybavení obslužné jednotky HMC300 patří možnost inteligentního zvýšení potřeby vlastní energie vlastního fotovoltaického zařízení.
- Jako příslušenství je k dostání modul KM200 (internetové rozhraní)

Provoz vytápění

- Pro oddělení okruhu zdroje a okruhu spotřebiče je nutno zvolit buď obtok mezi výstupem a zpátečkou nebo akumuláční zásobník. Obtok spojuje vzájemně výstup a zpátečku, aby se zajistil minimální objemový průtok při nízkém odběru v otopném okruhu. Musí být zřízen na straně stavby. Přitom je třeba dbát na to, že obtok pro všechna tepelná čerpadla WPLS4.2 ... 15.2 RB musí být proveden potrubím DN20 mm.
- Při absenci akumuláčního zásobníku musí být možno odebrat dostatečné množství energie pro režim odtávání z otopné soustavy. V závislosti na systému rozvodu musí být dodrženy definované podmínky. Dodržujte proto, prosím, náš Návod k instalaci.
- Teplo pro topný okruh 2 je regulováno přes směšovací ventil VC1 na nastavenou teplotu. Pro řízení směšovacího ventilu je nutné čidlo na výstupu TC1. Podlahový omezovač teploty MC1 lze instalovat navíc na ochranu podlahového vytápění.
- Externí přepínací ventil VW1 a čerpadlo PC1 jsou napojeny na instalační modul HC100 obslužné jednotky HMC300
- Pro řízení tepelného čerpadla je nutné čidlo teploty na výstupu (T0). Čidlo teploty na výstupu je instalováno za obtokem

Zásobník teplé vody

- Zásobníky teplé vody Logalux SH290 RW ... SH400 RW mají přizpůsobené teplosměnné plochy výměníku výkonu tepelného čerpadla a jsou k nim dodána potřebná čidla.
 - Zásobník SH290 RW může být kombinován se všemi WPLS4.2 ... WPLS15.2 Light
 - Zásobník SH370 RW může být kombinován s WPLS8.2 ... WPLS15.2 Light
 - Zásobník SH400 RW může být kombinován s WPLS11.2 ... WPLS15.2 Light
- K termické dezinfekci teplé vody je u tepelných čerpadel WPLS4.2 ... 15.2 Comfort použita topná tyč integrovaná ve vnitřní jednotce.

Provoz teplé vody

- Pokud klesne teplota v zásobníku teplé vody pod nastavenou požadovanou hodnotu (TW1), spustí se kompresor. Příprava teplé vody běží tak dlouho, dokud není dosaženo požadované teploty

Provoz chlazení

- Tepelné čerpadlo Logatherm WPLS4.2 ... 15.2 je vhodné pro aktivní chlazení přes konvektory s ventilátorem nebo pro pasivní chlazení přes stěnové, podlahové nebo stropní vytápění.
- Aby bylo možno spustit provoz chlazení, je nutný dálkový ovladač RC100 H s čidlem vlhkosti vzduchu. V závislosti na teplotě vzduchu a vlhkosti vzduchu je vypočítána minimální přípustná teplota na výstupu, tím je zamezeno poklesu pod rosný bod.
- Veškeré potrubí a přípojky musí být při aktivním chlazení opatřeny vhodnou izolací na ochranu před kondenzací.
- Přes kontakt PK2 (svorka 55 a N) instalačního modulu je poskytnut kontakt zatížený napětím pro přepínání z provozu vytápění na provoz chlazení.
- Na ochranu před poklesem pod rosný bod je na výstupu k otopným okruhům nutný senzor rosného bodu (MK2). V závislosti na vedení potrubí může být zapotřebí více senzorů rosného bodu.

Oběhová čerpadla

- Všechna oběhová čerpadla v zařízení by měla být úsporná elektronická
- Úsporná elektronická čerpadla mohou být připojena bez rozpojovacích relé na instalační modul HC100 a MM100. Maximální zatížení reléových výstupů: 2 A, $\cos\varphi > 0,4$.
- Oběhové čerpadlo ve vnitřní jednotce před obtokem nebo oddělovacím akumulacním zásobníkem je řízeno signálem 0-10 V.
- Čerpadlo prvního topného okruhu PC1 je připojeno na instalačním modulu HC100 na svorkách 52 a N
- Čerpadlo druhého topného okruhu PC1 je připojeno na směšovací modulu MM100 na svorkách 63 a N
- Cirkulační čerpadlo PW2 je řízeno přes obslužnou jednotku HMC300 a napojeno na instalačním modulu HC100 na svorkách 58 a N.

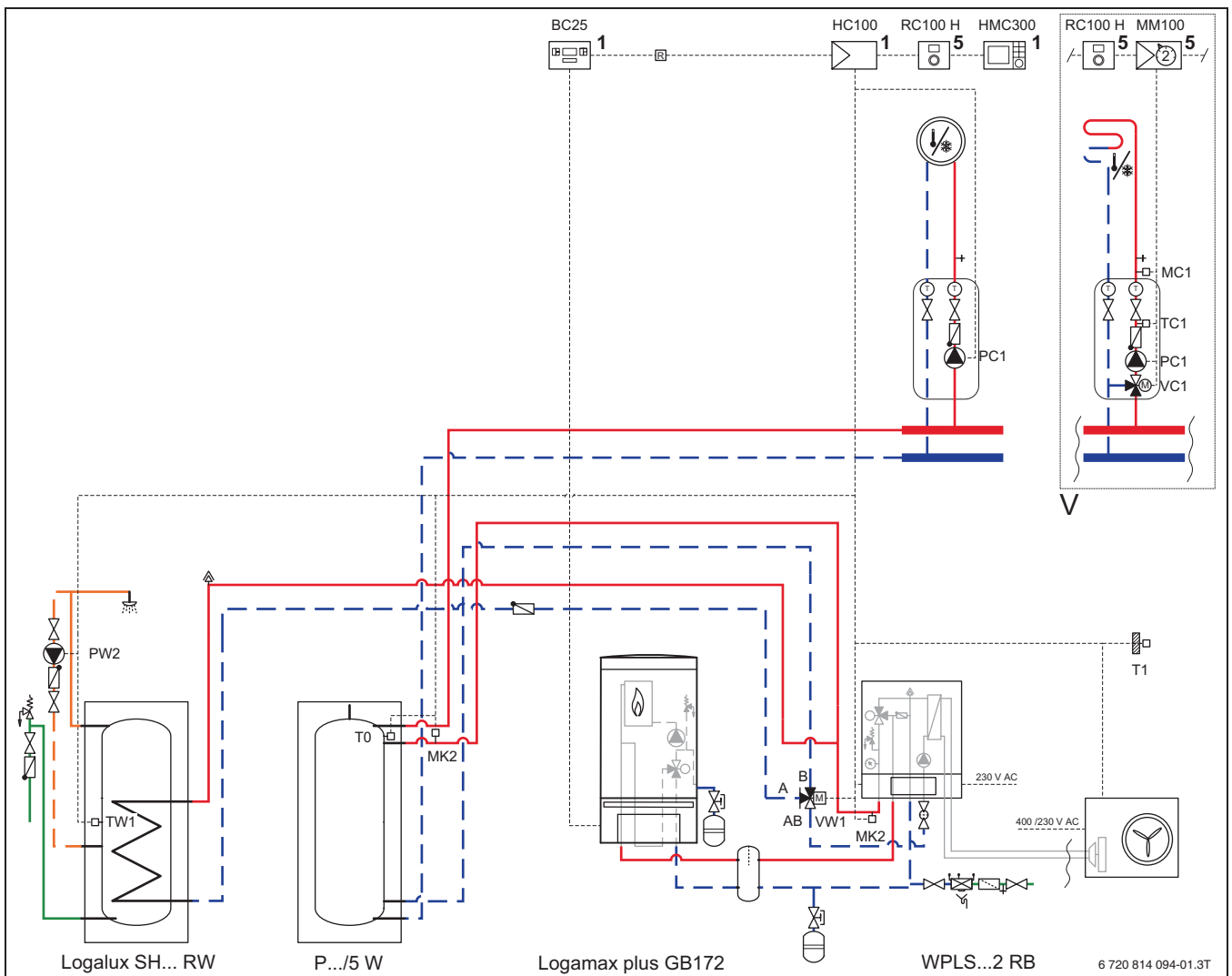
Plynový kondenzační přístroj

- Plynový kondenzační kotel GB172 slouží pro podporu tepelného čerpadla v provozu vytápění a je tepelným čerpadlem spínán dle potřeby
- Instalační modul HC100 tepelného čerpadla je přes oddělovací relé spojen s regulační jednotkou BC25 plynového kondenzačního kotle
- Přes směšovací ventil ve vnitřní části tepelného čerpadla je mixováno jen tolik energie z plynového kondenzačního kotle, kolik je nutno pro vytápění
- Plynový kondenzační kotel GB172 vyžaduje hydraulickou výhybku, ale nevyžaduje venkovní čidlo nebo čidlo výhybky
- Maximální výkon kotle, který lze napojit na vnitřní jednotku, činí 25 kW

Schéma svorkovnice

- Čidla T0, T1 a MK2 jsou napojena na instalační modul HC100
- Čidla TC1 a MC1 jsou napojena na směšovací modulu MM100.

9.7 Logatherm WPLS4.2...15.2 Light, plynový kondenzační kotel, zásobník teplé vody, akumulací zásobník pro tepelná čerpadla, jeden nesměšovaný a jeden směšovaný topný/ chladicí okruh



Obr. 118 Schéma zařízení s regulací (orientační znázornění principu)

Poloha modulu:

[1]	Na zdroj tepla/ chladu	VW1	Třícestný přepínací ventil
[5]	Na stěnu		
BC25	Regulační jednotka plynového kondenzačního kotle		
GB172	Plynový kondenzační kotel Logamax plus		
HC100	Instalační modul tepelného čerpadla		
HMC300	Obslužná jednotka		
MC1	Omezovač teploty		
MK2	Čidlo rosného bodu		
MM100	Modul pro směšovaný okruh		
P.../5 W	Akumulační zásobník TČ		
PC1	Čerpadlo topného/ chladicího okruhu (sekundární okruh)		
PW2	Cirkulační čerpadlo		
RC100 H	Dálkové ovládání s čidlem vlhkosti vzduchu		
SH...RW	Zásobník teplé vody Logalux pro TČ		
T0	Teplotní čidlo výstupu		
T1	Čidlo venkovní teploty		
TC1	Teplotní čidlo směšovacího ventilu		
TW1	Teplotní čidlo zásobníku		
V	Varianty (celkem až 4 topné/ chladicí okruhy)		
VC1	Třícestný směšovací ventil		

9.7.1 Rozsah použití

- Rodinný dům
- Dům pro dvě rodiny

9.7.2 Komponenty zařízení

- Logatherm WPLS4.2 ... 15.2 Light vzduchové tepelné čerpadlo ve splitovém provedení, reverzibilní
- Plynový kondenzační kotel Logamax plus GB172
- Zásobník teplé vody Logalux SH...RW
- Akumulační zásobník P.../5W
- Obslužná jednotka HMC300
- Regulace HC100
- Jeden nesměšovaný a jeden směšovaný topný/ chladicí okruh
- Dálkové ovládání RC100 H pro topný/ chladicí okruh

9.7.3 Stručný popis

- Logatherm WPLS4.2 ... 15.2 Light vzduchové tepelné čerpadlo ve splitovém provedení, reverzibilní pro vytápění a chlazení, pro venkovní instalaci, plynový kondenzační kotel, jeden nesměšovaný a jeden směšovaný topný okruh s externím zásobníkem teplé vody, akumulací zásobník
- Obslužná jednotka Logamatic HMC300
- Čerpadla WPLS4.2 ... 15.2 Light se skládají z venkovní a vnitřní jednotky. Ve vnitřní jednotce je integrován směšovací ventil k integraci kotle
- Bivalentní provoz
- Hydraulika koncipována pro jeden směšovaný a jeden nesměšovaný topný okruh
- K obsahu dodávky tepelného čerpadla náleží venkovní čidlo, čidlo teplé vody a čidlo teploty na výstupu.

9.7.4 Zvláštní pokyny pro projektování

Tepelné čerpadlo

- Tepelná vzduchová čerpadla ve splitovém provedení Logatherm WPLS4.2 ... 15.2 Light využívají energii obsaženou ve venkovním vzduchu. Ventilátor nasává vzduch, který následně odevzdává energii chladivu ve výměníku tepla (výparníku). Přitom se teplota vzduchu ochladí a vysráží se vlhkost. Srážení vlhkosti může vést k pokrytí výměníku tepla námrazou. V případě potřeby proběhne odtání výměníku tepla prostřednictvím reverzního oběhu. V dalším výměníku tepla (kondenzátoru), který je umístěn ve vnitřní jednotce, je vytvořené teplo odevzdáno systému vytápění.
- Vnitřní a venkovní jednotka jsou spojeny dvěma chladivovými potrubími (5/8" a 3/8").
- Venkovní jednotka je se vzdáleností do 7,5 m od vnitřní jednotky předplněna chladivem.
- WPLS4.2 ... 15.2 je dimenzováno pro modulovaný provoz. Snižováním otáček se plynule přizpůsobí potřebě tepla
- Chladivový okruh je reverzní. To znamená, že WPLS4.2 ... 15.2 může jak vytápět, tak aktivně chladit.
- Podlahová část venkovní jednotky je díky integrovanému vytápění odvodu kondenzátu udržována bez ledu

- Zpravidla je pro zajištění potrubí pro odvod kondenzační vody proti mrazu nutná instalace topného kabelu (Příslušenství), který bude použit pro odmrazení přípojky kondenzátu vně tepelného čerpadla. 230V napájení topného kabelu může být připojeno buď ve vnitřní jednotce na instalační modul HC100 (připojovací svorky EA1: 2 x HC a PE) nebo ve venkovní jednotce (připojovací svorky 1(L), 2(N) a PE) s termostatem dodaným zákazníkem. Připojení na vnitřní jednotku je doporučeno, pokud se topný kabel zapne podle potřeby regulace.

Obslužná jednotka

- Obslužná jednotka HMC300 je pevně zabudovaná na vnitřní jednotce a nelze ji vyjmout.
- HMC300 je vhodná pro řízení jednoho topného okruhu a pro přípravu teplé vody. Přes směšovací modul MM100 může být řízen směšovaný otopný okruh. Obslužná jednotka a MM100 jsou spojeny vzájemně sběrníkovým kabelem
- Na směšovacím modulu musí být provedeno adresování otopných okruhů
- Pro propojení venkovní jednotky, vedle napájení tepelného čerpadla, je nutné také řídicí vedení (BUS sběrnice). Průřez BUS sběrnice: LIYCY (TP) alespoň 2 x 2 x 0,75 mm².
- Maximální vzdálenost mezi venkovní a vnitřní částí nesmí být při komunikaci CAN-BUS větší než 30 m.
- Obslužná jednotka HMC300 má integrované měření množství tepla pro vytápění a teplotu vodu.
- Každý otopný okruh může být vybaven prostorovým regulátorem RC100 H. RC100 H má integrované čidlo vlhkosti vzduchu pro sledování rosného bodu.
- K dalšímu vybavení obslužné jednotky HMC300 patří možnost inteligentního zvýšení potřeby vlastní energie vlastního fotovoltaického zařízení.
- Jako příslušenství je k dostání modul KM200 (internetové rozhraní)

Provoz vytápění

- Pro oddělení okruhu zdroje a okruhu slouží akumulací zásobník.
- Teplo pro topný okruh 2 je regulováno přes směšovací ventil VC1 na nastavenou teplotu. Pro řízení směšovacího ventilu je nutné čidlo na výstupu TC1. Podlahový omezovač teploty MC1 lze instalovat navíc na ochranu podlahového vytápění.
- Směšovací ventil, oběhové čerpadlo, čidlo teploty na výstupu a omezovač teploty 2. topného okruhu jsou připojeny na směšovací modul MM100
- Externí přepínací ventil VW1 a čerpadlo PC1 jsou připojeny na instalační modul HC100
- Pro řízení tepelného čerpadla je nutné čidlo teploty na výstupu (T0). Čidlo teploty na výstupu náleží k obsahu dodávky a bude instalováno ve směru průtoku za předpokladu jímky pojistné skupiny

Zásobník teplé vody

- Zásobníky teplé vody Logalux SH290 RW ... SH400 RW mají přizpůsobené teplosměnné plochy výměníku výkonu tepelného čerpadla a jsou k nim dodána potřebná čidla.
 - Zásobník SH290 RW může být kombinován se všemi WPLS4.2 ... WPLS15.2 Light
 - Zásobník SH370 RW může být kombinován s WPLS8.2 ... WPLS15.2 Light
 - Zásobník SH400 RW může být kombinován s WPLS11.2 ... WPLS15.2 Light
- K termické dezinfekci teplé vody je u tepelných čerpadel WPLS4.2 ... 15.2 Comfort použita topná tyč integrovaná ve vnitřní jednotce.

Provoz teplé vody

- Pokud klesne teplota v zásobníku teplé vody pod nastavenou požadovanou hodnotu (TW1), spustí se kompresor. Příprava teplé vody běží tak dlouho, dokud není dosaženo požadované teploty

Provoz chlazení

- Tepelné čerpadlo Logatherm WPLS4.2 ... 15.2 je s akumulacím zásobníkem P.../5 W vhodné jen pro v pro pasivní chlazení přes stěnové, podlahové nebo stropní vytápění, zde tato akumulace není dimenzována pro provoz pod rosným bodem. Z důvodu bezpečnosti je nutné další čidlo rosného bodu (MK2, příslušenství) na vstupu do akumulacího zásobníku.
- Aby bylo možno spustit provoz chlazení, je nutný dálkový ovladač RC100 H s čidlem vlhkosti vzduchu. V závislosti na teplotě vzduchu a vlhkosti vzduchu je vypočítána minimální přípustná teplota na výstupu, tím je zamezeno poklesu pod rosný bod.
- Veškeré potrubí a přípojky musí být při aktivním chlazení opatřeny vhodnou izolací na ochranu před kondenzací.
- Přes kontakt PK2 (svorka 55 a N) instalačního modulu je poskytnut kontakt zatížený napětím pro přepínání z provozu vytápění na provoz chlazení.
- Oběhové čerpadlo ve vnitřní části běží během přepnutí z přípravy teplé vody do provozu vytápění/ chlazení zpočátku při nízkých otáčkách. Tímto se má zabránit praskání v potrubní síti
- Na ochranu před poklesem pod rosný bod je na výstupu k otopným okruhům nutný senzor rosného bodu (MK2). V závislosti na vedení potrubí může být zapotřebí více senzorů rosného bodu.
- Jen akumulacího zásobník P50 W je vhodný pro aktivní chlazení pod rosným bodem.
- Pokud bude chlazení provozováno nad rosným bodem, může použít také akumulacího zásobníky P.../5 W. Dodatečně je nutné použít čidlo rosného bodu MK2 na přívod do akumulace P...5/W

Oběhová čerpadla

- Všechna oběhová čerpadla v zařízení by měla být úsporná elektronická
- Úsporná elektronická čerpadla mohou být připojena bez rozpojovacích relé na instalační modul HC100

a MM100. Maximální zatížení reléových výstupů: 2 A, $\cos\phi > 0,4$.

- Oběhové čerpadlo ve vnitřní jednotce před obtokem nebo oddělovacím akumulacím zásobníkem je řízeno signálem 0-10 V.
- Cirkulační čerpadlo PW2 je řízeno přes obslužnou jednotku HMC300 a napojeno na instalačním modulu HC100 na svorkách 58 a N.

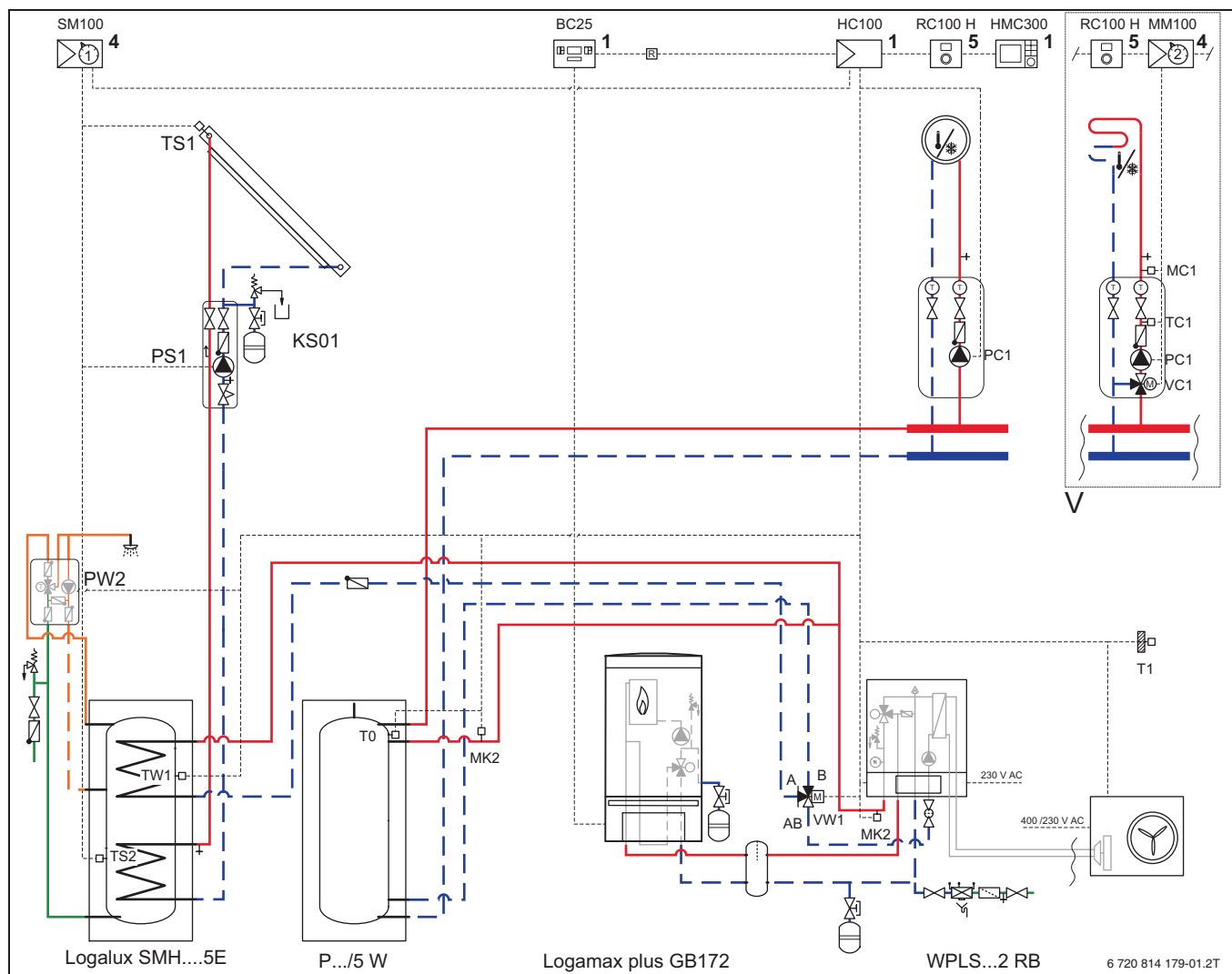
Plynový kondenzační přístroj

- Plynový kondenzační kotel GB172 slouží pro podporu tepelného čerpadla v provozu vytápění a je tepelným čerpadlem spínán dle potřeby
- Instalační modul HC100 tepelného čerpadla je přes oddělovací relé spojen s regulační jednotkou BC25 plynového kondenzačního kotle
- Přes směšovací ventil ve vnitřní části tepelného čerpadla je mixováno jen tolik energie z plynového kondenzačního kotle, kolik je nutno pro vytápění
- Plynový kondenzační kotel GB172 vyžaduje hydraulickou výhybku, ale nevyžaduje venkovní čidlo nebo čidlo výhybky
- Maximální výkon kotle, který lze napojit na vnitřní jednotku, činí 25 kW

Schéma svorkovnice

- Čidla T0, T1 a MK2 jsou napojena na instalační modul HC100
- Čidla TC1 a MC1 jsou napojena na směšovací modulu MM100.

9.8 Logatherm WPLS4.2...15.2 Light, plynový kondenzační kotel, akumulční zásobník, zásobník teplé vody, jeden nsměšovaný a jeden směšovaný topný/ chladicí okruh



Obr. 119 Schéma zařízení s regulací (orientační znázornění principu)

Poloha modulu:

[1]	Na zdroj tepla/ chladu	TC1	Teplotní čidlo směšovacího ventilu
[4]	Na zem/ na stěnu	TS1	Teplotní čidlo kolektoru
[5]	Na stěnu	TS2	Teplotní čidlo solárního zásobníku dole
BC25	Regulační jednotka plynového kondenzačního kotle	TW1	Teplotní čidlo zásobníku
GB172	Plynový kondenzační kotel Logamax plus	V	Varianty (celkem až 4 topné/ chladicí okruhy)
HC100	Instalační modul tepelného čerpadla	VC1	Třícestný směšovací ventil
HMC300	Obslužná jednotka	VW1	Třícestný prepínací ventil
KS01	Solární stanice		
MC1	Omezovač teploty		
MK2	Čidlo rosného bodu		
MM100	Modul pro směšovaný okruh		
PC1	Čerpadlo topného/ chladicího okruhu (sekundární okruh)		
PS1	Solární čerpadlo		
PW2	Cirkulační čerpadlo		
P.../5 W	Akumulační zásobník pro TČ		
RC100 H	Dálkové ovládání s čidlem vlhkosti vzduchu		
MS100	Solární modul pro přípravu teplé vody		
SMH...5E	Bivalentní zásobník teplé vody Logalux pro TČ		
T0	Teplotní čidlo výstupu		
T1	Čidlo venkovní teploty		

9.8.1 Rozsah použití

- Rodinný dům
- Dům pro dvě rodiny

9.8.2 Komponenty zařízení

- Logatherm WPLS4.2 ... 15.2 Light vzduchové tepelné čerpadlo ve splitovém provedení, reverzibilní
- Plynový kondenzační kotel Logamax plus GB172
- Bivalentní zásobník teplé vody Logalux SMH...5E
- Tepelné solární zařízení pro přípravu teplé vody
- Solární modul MS100
- Regulace HC100
- Jeden nesměšovaný a jeden směšovaný topný/ chladicí okruh
- Dálkové ovládání RC100 H pro topný/ chladicí okruh

9.8.3 Stručný popis

- Logatherm WPLS4.2 ... 15.2 Light vzduchové tepelné čerpadlo ve splitovém provedení, reverzibilní pro vytápění a chlazení, pro venkovní instalaci, plynový kondenzační kotel, solární ohřev teplé vody, 2 topné okruhy
- Obslužná jednotka Logamatic HMC300
- Čerpadla WPLS4.2 ... 15.2 Light se skládají z venkovní a vnitřní jednotky. Ve vnitřní jednotce je integrován směšovací ventil k integraci kotle
- Bivalentní provoz
- Hydraulika koncipována pro 2 topné okruhy
- K obsahu dodávky tepelného čerpadla náleží venkovní čidlo, čidlo teplé vody a čidlo teploty na výstupu

9.8.4 Zvláštní pokyny pro projektování

Tepelné čerpadlo

- Tepelná vzduchová čerpadla ve splitovém provedení Logatherm WPLS4.2 ... 15.2 Light využívají energii obsaženou ve venkovním vzduchu. Ventilátor nasává vzduch, který následně odevzdává energii chladivu ve výměníku tepla (výparníku). Přitom se teplota vzduchu ochladí a vysráží se vlhkost. Srážení vlhkosti může vést k pokrytí výměníku tepla námrazou. V případě potřeby proběhne odtání výměníku tepla prostřednictvím reverzního oběhu. V dalším výměníku tepla (kondenzátoru), který je umístěn ve vnitřní jednotce, je vytvořené teplo odevzdáno systému vytápění.
- Vnitřní a venkovní jednotka jsou spojeny dvěma chladivovými potrubími (5/8" a 3/8").
- Venkovní jednotka je se vzdáleností do 7,5 m od vnitřní jednotky předplněna chladivem.
- WPLS4.2 ... 15.2 je dimenzováno pro modulovaný provoz. Snižováním otáček se plynule přizpůsobí potřebě tepla
- Chladivový okruh je reverzní. To znamená, že WPLS4.2 ... 15.2 může jak vytápět, tak aktivně chladit.
- Podlahová část venkovní jednotky je díky integrovanému vytápění odvodu kondenzátu udržována bez ledu
- Zpravidla je pro zajištění potrubí pro odvod kondenzační vody proti mrazu nutná instalace topného kabelu (Příslušenství), který bude použit pro

odmrazení přípojky kondenzátu vně tepelného čerpadla. 230V napájení topného kabelu může být připojeno buď ve vnitřní jednotce na instalační modul HC100 (připojovací svorky EA1: 2 x HC a PE) nebo ve venkovní jednotce (připojovací svorky 1(L), 2(N) a PE) s termostatem dodaným zákazníkem. Připojení na vnitřní jednotku je doporučeno, pokud se topný kabel zapne podle potřeby regulace.

Obslužná jednotka

- Obslužná jednotka HMC300 je pevně zabudovaná na vnitřní jednotce a nelze ji vyjmout.
- HMC300 je vhodná pro řízení jednoho topného okruhu a pro přípravu teplé vody. Přes směšovací modul MM100 může být řízen směšovaný otopný okruh. Obslužná jednotka a MM100 jsou spojeny vzájemně sběrnicevým kabelem
- Na směšovacím modulu musí být provedeno adresování otopných okruhů
- Pro propojení venkovní jednotky, vedle napájení tepelného čerpadla, je nutné také řídicí vedení (BUS sběrnice). Průřez BUS sběrnice: LIYCY (TP) alespoň 2 x 2 x 0,75 mm².
- Maximální vzdálenost mezi venkovní a vnitřní částí nesmí být při komunikaci CAN-BUS větší než 30 m.
- Obslužná jednotka HMC300 má integrované měření množství tepla pro vytápění a teplou vodu.
- Každý otopný okruh může být vybaven prostorovým regulátorem RC100 H. RC100 H má integrované čidlo vlhkosti vzduchu pro sledování rosného bodu.
- K dalšímu vybavení obslužné jednotky HMC300 patří možnost inteligentního zvýšení potřeby vlastní energie vlastního fotovoltaického zařízení.
- Jako příslušenství je k dostání modul KM200 (internetové rozhraní)

Provoz vytápění

- Pro oddělení okruhu zdroje a okruhu slouží akumulární zásobník.
- Teplo pro topný okruh 2 je regulováno přes směšovací ventil VC1 na nastavenou teplotu. Pro řízení směšovacího ventilu je nutné čidlo na výstupu TC1. Podlahový omezovač teploty MC1 lze instalovat navíc na ochranu podlahového vytápění.
- Směšovací ventil, oběhové čerpadlo, čidlo teploty na výstupu a omezovač teploty 2. topného okruhu jsou připojeny na směšovací modul MM100
- Externí přepínací ventil VW1 a čerpadlo PC1 jsou připojeny na instalační modul HC100
- Pro řízení tepelného čerpadla je nutné čidlo teploty na výstupu (T0). Čidlo teploty na výstupu náleží k obsahu dodávky a bude instalováno ve směru průtoku za předpokladu jímky pojistné skupiny

Solární část

- Na bivalentních zásobnících SMH400 EW a SMH500 EW lze napojit solární zařízení k ohřevu TUV.
 - Plocha solárního výměníku tepla pro SMH400 EW činí 1,3 m² a je tak vhodná pro 3-4 deskové kolektory
 - Plocha solárního výměníku tepla pro SMH500 EW činí 1,8 m² a je tak vhodná pro 4-5 deskových kolektorů

- Pro řízení solárního zařízení je nutný solární modul MS100. Solární modul je přes vedení CAN sběrnice spojen s obslužnou jednotkou HMC300
- Čidlo kolektoru TS1, čidlo zásobníku solární části TS2 a čerpadlo PS1 z kompletní stanice KS01 jsou napojeny na solární modul MS100
- V kompletní stanici Logasol KS01 jsou k dispozici všechny nezbytné konstrukční díly jako solární čerpadlo, samotížná klapka, pojistný ventil, manometr a kulové kohouty s integrovanými teploměry.

Bivalentní zásobník teplé vody

- Zásobníky teplé vody Logalux SMH400.5E a SMH500.5E mají přizpůsobené teplosměnné plochy výměníku výkonu tepelného čerpadla a jsou k nim dodána potřebná čidla.
- Zásobníky SMH400.5E a SMH500.5E mohou být kombinovány s WPLS4.2...WPLS15.2 Light. U WPLS4.2 a WPLS8.2 však může při nízkých venkovních teplotách docházet k dlouhým časům nabíjení.

Provoz teplé vody

- Pokud klesne teplota v zásobníku teplé vody pod nastavenou požadovanou hodnotu (TW1), spustí se kompresor. Příprava teplé vody běží tak dlouho, dokud není dosaženo požadované teploty
- Pro termickou dezinfekci teplé vody je použit plynový kondenzační kotel.

Provoz chlazení

- Tepelné čerpadlo Logatherm WPLS4.2 ... 15.2 Light je vhodné pro aktivní chlazení přes konvektory s ventilátorem nebo pro pasivní chlazení přes stěnové, podlahové nebo stropní vytápění.
- Aby bylo možno spustit provoz chlazení, je nutný dálkový ovladač RC100 H s čidlem vlhkosti vzduchu. V závislosti na teplotě vzduchu a vlhkosti vzduchu je vypočítána minimální přípustná teplota na výstupu, tím je zamezeno poklesu pod rosný bod.
- Veškeré potrubí a přípojky musí být při aktivním chlazení opatřeny vhodnou izolací na ochranu před kondenzací.
- Přes kontakt PK2 (svorka 55 a N) instalačního modulu je poskytnut kontakt zatížený napětím pro přepínání z provozu vytápění na provoz chlazení.
- Na ochranu před poklesem pod rosný bod je na výstupu k otopným okruhům nutný senzor rosného bodu (MK2). V závislosti na vedení potrubí může být zapotřebí více senzorů rosného bodu.
- Provoz chlazení s konvektory s ventilátorem v bivalentních zařízeních je přípustný pouze tehdy, pokud jsou konvektory s ventilátory dimenzovány pro provoz nad rosným bodem a také jen v kombinaci s čidly vlhkosti a elektronickým hlásičem rosného bodu (příslušenství)
- Jen akumuláční zásobník P50 W je vhodný pro aktivní chlazení pod rosným bodem.
- Pokud bude chlazení provozováno nad rosným bodem, může použít také akumuláční zásobníky P.../5 W. Dodatečně je nutné použít čidlo rosného bodu MK2 na přívod do akumulace P...5/W

Oběhová čerpadla

- Všechna oběhová čerpadla v zařízení by měla být úsporná elektronická
- Úsporná elektronická čerpadla mohou být připojena bez rozpojovacích relé na instalační modul HC100 a MM100. Maximální zatížení reléových výstupů: 2 A, $\cos\phi > 0,4$.
- Oběhové čerpadlo ve vnitřní jednotce před obtokem nebo oddělovacím akumuláčním zásobníkem je řízeno signálem 0-10 V.
- Čerpadlo prvního topného okruhu PC1 je připojeno na instalačním modulu HC100 na svorkách 52 a N
- Čerpadlo druhého topného okruhu PC1 je připojeno na směšovací modulu MM100 na svorkách 63 a N
- Cirkulační čerpadlo PW2 je řízeno přes obslužnou jednotku HMC300 a napojeno na instalačním modulu HC100 na svorkách 58 a N.

Plynový kondenzační přístroj






- Plynový kondenzační kotel GB172 slouží pro podporu tepelného čerpadla v provozu vytápění a je tepelným čerpadlem spínán dle potřeby
- Instalační modul HC100 tepelného čerpadla je přes oddělovací relé spojen s regulační jednotkou BC25 plynového kondenzačního kotle
- Přes směšovací ventil ve vnitřní části tepelného čerpadla je mixováno jen tolik energie z plynového kondenzačního kotle, kolik je nutno pro vytápění
- Plynový kondenzační kotel GB172 vyžaduje hydraulickou výhybku, ale nevyžaduje venkovní čidlo nebo čidlo výhybky
- Maximální výkon kotle, který lze napojit na vnitřní jednotku, činí 25 kW

Schéma svorkovnice






- Čidla T0, T1 a MK2 jsou napojena na instalační modul HC100
- Čidla TC1 a MC1 jsou napojena na směšovací modulu MM100.

10 Příslušenství







10.1 Příslušenství Logatherm WPLS4.2...15.2

	Označení	Označení	Objednávací číslo
Nutné příslušenství			
	Potrubí chladiva	Délka: 25 m 3/8" a 5/8"	7 738 575 962
		Délka: 12,5 m 3/8" a 5/8"	8 738 206 697
	Nástěnné konzoly	<ul style="list-style-type: none"> Nástěnné konzoly pro montáž na stěnu venkovní jednotky Pro WPLS4.2 s WPLS 8.2 	7 747 222 358
		<ul style="list-style-type: none"> Nástěnné konzoly pro montáž na stěnu venkovní jednotky Pro WPLS11.2 s WPLS 15.2 	8 738 205 059
	Záchytná vana na kondenzát	<ul style="list-style-type: none"> Záchytná vana na kondenzát pro venkovní jednotku s mřížkou na zachycení listí Odtok středově G1? x 30 mm 	8 738 204 655
	Zemní konzoly	<ul style="list-style-type: none"> Zemní konzoly pro venkovní jednotku Doporučené upevnění venkovní jednotky 	7 716 161 065
	Elektrický topný kabel kondenzátu s termostatem	<ul style="list-style-type: none"> Proti zamrznutí odtoku kondenzátu s teplotním spínačem Délka: 5 m 	7 748 000 318

Tab. 57 Příslušenství

	Označení	Označení	Objednávací číslo
Příslušenství regulace			
	RC100	<ul style="list-style-type: none"> Dálkové ovládání pro změnu prostorové teploty a dočasnou odchylku žádané hodnoty Nutné při instalaci WPLS4.2...15.2 bez akumulčního zásobníku a u aktivního chlazení (instalováno v referenční místnosti) 	7 738 110 079
	RC100 H	<ul style="list-style-type: none"> Dálkové ovládání s čidlem vlhkosti vzduchu pro změnu prostorové teploty a dočasnou odchylku žádané hodnoty Nutné v provozu chlazení s Logatherm WPLS4.2...15.2 (ne u aktivního chlazení) 	7 738 111 018
	MM100	<ul style="list-style-type: none"> Regulace jednoho topného/ chladicí okruhu s nebo bez směšovacího ventilu Nutné pro směšovaný chladicí okruh Logatherm WPLS4.2...15.2 Další příslušenství pro směšovaný topný okruh jako čerpadlová rychlomontážní sada, směšovací ventil musejí být objednány zvlášť 	7 738 110 120
	MS100	<ul style="list-style-type: none"> Solární modul pro zařízení s regulačním systémem EMS plus Pro solární zařízení s jedním spotřebičem Optimalizace přes redukovaný dohřev zásobníku pitné vody Ve spojení s elektronickými úspornými čerpadly Hight-flow/Low-flow Systém s regulací otáček solárních čerpadel a optimálního zatížení termosifonových zásobníků (Double-match-flow) Funkce měření množství tepla (ve spojení s příslušenstvím WMZ1.2) Jedno čidlo kolektoru a jedno čidlo zásobníku v dodávce 	7 738 110 124
	MP100	<ul style="list-style-type: none"> Bazénový modul pro zařízení s regulačním systémem EMS plus Směšovací ventil (VC1) nutný Od 03/2016 ve spojení s WPLS4.2...15.2 	
	web KM200	<ul style="list-style-type: none"> Pro topné zařízení s IP vstupem Dálkové ovládání a dálkové monitorování otopného systému pomocí iPhone, iPad nebo zařízení s Android 	8 718 584 845



Tab. 57 Příslušenství

	Označení	Označení	Objednávací číslo
Příslušenství chlazení			
 6 720 619 235-156.1II	Jednotlivá pokojová regulace vytápění/ chlazení	<ul style="list-style-type: none"> Sauter Typ elektronický regulátor pokojové teploty 230 V, NRT 210 F 011 Nutný kabel 7x1,5 mm² 	1 018 514
 6 720 619 235-159.1II	Hlídač rosného bodu s měničem	<ul style="list-style-type: none"> Sauter typ EGH102F001 1 hlídač rosného bodu místo regulačního rozdělovače 	1 020 137
Příslušenství chlazení (volitelné)			
 6 720 619 235-157.1II	Regulační rozdělovač vytápění/ chlazení	<ul style="list-style-type: none"> Typ Sauter ASV6F116K Regulační rozdělovač se 6 kanály <ul style="list-style-type: none"> c/o vstup (relé 230 V) NR vstup (relé 230 V) Integrované trafo 24 V pro připojení jednoho hlídače rosného bodu, uzavření chladiva volitelné pro všechny topné okruhy 	7747204695
	Elektronický hlásič rosného bodu	<ul style="list-style-type: none"> AI-Re Typ NEHR24.401 24 V, D4780564 	7 747 204697
 6 720 619 235-161.1II	Čidlo rosného bodu	<ul style="list-style-type: none"> AI-Re typ TPS3, SN120 000 Kabel 10 m 2 kabelové vázací pásky 	7 747 204 698
Příslušenství k cirkulačním čerpadlům			
	Cirkulační čerpadlo BUZ-Plus 15 A	<ul style="list-style-type: none"> Plášť z mosazi S uzavíracím kulovým ventilem a zpětnou klapkou k zašroubování RP 1/2 " 	7 738 307 349

Tab. 57 Příslušenství

	Označení	Označení	Objednávací číslo
Logafix směšovací ventil a příslušenství ke kombinaci s oběhovým čerpadlem a jedním směšovaným topným okruhem			
	Třícestný směšovací ventil VRG131	<ul style="list-style-type: none"> Třícestný směšovací přepínací armatura Systém ESBE Max. provozní teplota: 110 °C Kruhové těsnění DN25/RP 1" - k_{VS} 10 m³/h 	7 742 930 473
	Logafix servopohon ARA661	<ul style="list-style-type: none"> Doba chodu: 90° /2 min, 6 Nm Pro Logafix třícestný směšovací ventil, 230 V Třibodový Vhodný jen do série DN 32 F/ a do série DN 50 VRG/VRB Alternativou také ke zvýšení teploty zpátečky přes FM444 	7 747 204 989
	Montážní sada VRG 801	<ul style="list-style-type: none"> Pro směšovací ventil typ ESBE VRG/VRB 	7 747 223 085
Příslušenství vytápění			
	Hlídač teploty AT90	<ul style="list-style-type: none"> S přípojovacím kabelem a speciální zástrčkou pro připojení přístroje s příslušnou regulací Vhodné pro Logamatic 2000, 4000, EMS a EMS plus 	80 155 124
	Logafix expanzní nádoba Buderus	<ul style="list-style-type: none"> Pro uzavřený otopný systém dle DIN 4751-2 Lisované provedení Dle směrnice pro tlaková zařízení 97/23/EG Max. provozní teplota na membráně: 70 °C (343 K) dle DIN 4807 U jmenovitého objemu od 18...35 litrů je tlak plynu 1,5 barů. Dovoleno pracovní přetlak 3 bary 	
		<ul style="list-style-type: none"> Bílá, 25 l 	80 432 042
		<ul style="list-style-type: none"> Bílá, 35 l 	80 432 044
		<ul style="list-style-type: none"> Bílá, 55 l 	80 432 046
	Logafix Ventil k expanzi OVE	<ul style="list-style-type: none"> Zaplombování mosazné uzavíratelné armatury Pro uzavření otopného systému dle DIN 4751-2 Slouží k servisu a bezproblémové výměně membrány expanzní nádoby bez vypouštění zařízení Použití do 120 °C 120 °C 3/4 " 	82 567 096

Tab. 57 Příslušenství

	Označení	Označení	Objednávací číslo
	Třícestný zónový ventil ESBE ZV3	<ul style="list-style-type: none"> • Je určen k rychlému uzavření nebo přepínání mezi dvěma okruhy • DN25 • Použití pro WPLS4.2 ... 15.2 	7 738 576 088
	Trojcestný přepínací ventil LK	<p>Včetně pohonu 230 V Vhodné pro WPLS4.2 ... 15.2</p> <p>Se svěrným šroubením 28 mm</p>	8 738 201 411

Tab. 57 Příslušenství

11 Dodatek

11.1 Normy a předpisy

Dodržujte následující směrnice a předpisy:

- **DIN VDE 0730-1, Vydání 1972-03**
Předpisy pro zařízení s elektromotorickým pohonem pro domácí použití a podobné účely, Díl 1: Všeobecná ustanovení
- **DIN 4109**
Ochrana proti hluku v pozemním stavitelství
- **DIN V 4701-10, Vydání 2003-08 (předběžná norma)**
Energetické hodnocení otopných a vnitřních vzduchotechnických zařízení – Díl 10: vytápění, ohřev teplé vody, ventilace
- **DIN 8900-6, Vydání 1987-12**
Tepelná čerpadla. Otopná tepelná čerpadla připravena k připojení s elektricky poháněnými kompresory, měřicí postupy pro instalovaná tepelná čerpadla voda/voda, vzduch/voda a země/voda
- **DIN 8901, Vydání 2002-12**
Chladicí zařízení a tepelná čerpadla – ochrana zeminy, spodních a povrchových vod – bezpečnostně technické a ekologické požadavky a zkoušení
- **DIN 8947, Vydání 1986-01**
Tepelná čerpadla, ohříváče vody pro tepelná čerpadla připravená k připojení, s elektricky poháněnými kompresory – pojmy, požadavky a zkoušení
- **DIN 8960, Vydání 1998-11**
Chladicí prostředky. Požadavky a zkratky
- **DIN 32733, Vydání 1989-01**
Bezpečnostní spínací zařízení pro omezování tlaku v chladicích zařízeních a tepelných čerpadlech – Požadavky a zkoušení
- **DIN 33830-1, Vydání 1988-06**
Tepelná čerpadla. Tepelně absorpční tepelná čerpadla připravena k připojení – Pojmy požadavky, zkoušení, značení
- **DIN 33830-2, Vydání 1988-06**
Tepelná čerpadla. Tepelně absorpční tepelná čerpadla připravena k připojení – Plynařské požadavky, zkoušení
- **DIN 33830-3, Vydání 1988-06**
Tepelná čerpadla. Tepelně absorpční tepelná čerpadla připravena k připojení – Bezpečnost chladicí techniky, zkoušení
- **DIN 33830-4, Vydání 1988-06**
Tepelná čerpadla. Tepelně absorpční tepelná čerpadla připravena k připojení – Výkonové a funkční zkoušky
- **DIN 45635-35, Vydání 1986-04**
Měření hluku strojů. Zvukové emise šířené vzduchem, postup obalových ploch; tepelná čerpadla s elektricky poháněnými kompresory
- **DIN-EN 14511-1, Vydání 2008-02**
Vzduchové klimatizační jednotky, kapalinová chladicí zařízení a tepelná čerpadla s elektricky poháněnými kompresory pro vytápění a chlazení vnitřních prostor – Díl 1: Pojmy
- **DIN-EN 14511-2, Vydání 2008-02**
Vzduchové klimatizační jednotky, kapalinová chladicí zařízení a tepelná čerpadla s elektricky poháněnými kompresory pro vytápění a chlazení vnitřních prostor – Díl 2: Zkušební podmínky
- **DIN-EN 14511-3, Vydání 2008-02**
Vzduchové klimatizační jednotky, kapalinová chladicí zařízení a tepelná čerpadla s elektricky poháněnými kompresory pro vytápění a chlazení vnitřních prostor – Díl 3: Zkušební postupy
- **DIN-EN 14511-4, Vydání 2008-02**
Vzduchové klimatizační jednotky, kapalinová chladicí zařízení a tepelná čerpadla s elektricky poháněnými kompresory pro vytápění a chlazení vnitřních prostor – Díl 4: Požadavky
- **DIN-EN 378-1, Vydání 2000-09**
Chladicí zařízení a tepelná čerpadla – bezpečnostně technické a ekologické požadavky – Díl 1: Základní požadavky, klasifikace a výběrová kritéria; Německé vydání EN 378-1: 2000
- **DIN-EN 378-2, Vydání 2000-09**
Chladicí zařízení a tepelná čerpadla – bezpečnostně technické a ekologické požadavky – Díl 2: Konstrukce, výroba, zkoušení, značení a dokumentace; Německé vydání EN 378-2: 2000
- **DIN-EN 378-3, Vydání 2000-09**
Chladicí zařízení a tepelná čerpadla – bezpečnostně technické a ekologické požadavky – Díl 3: Místo instalace a ochrana osob; Německé vydání EN 378-3: 2000
- **DIN-EN 378-4, Vydání 2000-09**
Chladicí zařízení a tepelná čerpadla – bezpečnostně technické a ekologické požadavky – Díl 4: Provoz, údržba, opravy a recyklace; Německé vydání EN 378-4: 2000
- **DIN-EN 1736, Vydání 2000-04**
Chladicí zařízení a tepelná čerpadla – pružné trubkové díly, absorbery vibrací a kompenzátory – požadavky, konstrukce a montáž; Německé vydání EN 1736: 2000
- **DIN-EN 1861, Vydání 1998-07**
Chladicí zařízení a tepelná čerpadla – systémová schémata a schémata potrubí a přístrojů – provedení a symboly; Německé vydání EN 1861: 1998
- **ÖNORM EN 12055, Vydání 1998-04**
Kapalinová chladicí zařízení a tepelná čerpadla s elektricky poháněnými kompresory – chlazení – definice, zkoušení a požadavky
- **DIN-EN 12178, Vydání 2004-02**
Chladicí zařízení a tepelná čerpadla – ukazatele stavu kapalin – Požadavky, zkoušení a značení; Německé vydání EN 12178: 2003
- **DIN-EN 12263, Vydání 1999-01**
Chladicí zařízení a tepelná čerpadla – Bezpečnostní spínací zařízení pro omezování tlaku – Požadavky, zkoušení a značení; Německé vydání EN 12263: 1998

- **DIN-EN 12284, Vydání 2004-01**
Chladicí zařízení a tepelná čerpadla – Ventily – Požadavky, zkoušení a značení; Německé vydání EN 12284: 2003

11.2 Bezpečnostní pokyny

11.2.1 Všeobecně

Umístění, instalace

- Instalaci a uvedení tepelných čerpadel Buderus do provozu smí provádět pouze autorizovaná instalatérská firma.

Funkční zkouška

- **Doporučení pro zákazníky:** Uzavřete s autorizovanou servisní firmou smlouvu o provádění servisních prohlídek na tepelném čerpadle. Servisní prohlídka by měla být prováděna turnusovým způsobem formou funkční zkoušky

Pokyny k otopné vodě

Kvalita použité otopné vody musí odpovídat VDU 2035.



Dodržujte, prosím, pokyny v kapitole 3.10 „Příprava a kvalita vody“. Doporučujeme naplnit zařízení pro vytápění plně demineralizovanou vodou. Způsobem provozu chudým na minerály se minimalizují spouštěče koroze.

11.3 Navazující řemesla

Nutné práce při zřizování zařízení pro vytápění s tepelnými čerpadly se týkají různých řemesel:

- Dimenzování a zřizování tepelného čerpadla a systému vytápění topenářem
- Připojení na elektrickou síť elektrikářem

Topenář

Topenář vystupuje vůči stavebníkovi jako generální zhotovitel. Koordinuje různá řemesla při vytváření vytápěcího zařízení, zadává práce a přebírá výkony od řemeslníků. Tak má stavebník jen jednu kontaktní osobu pro veškeré záležitosti, které se týkají jeho vytápěcího zařízení

11.4 Přepočítávací tabulky

11.4.1 Jednotky energie

Jednotka	J	kWh	kcal
1 J = 1 Nm = 1 Ws	1	$2,778 \times 10^{-7}$	$2,39 \times 10^{-4}$
1 kWh	$3,6 \times 10^6$	1	860
1 kcal	$4,187 \times 10^3$	$1,163 \times 10^{-3}$	1

Tab. 58 Přepočítávací tabulky jednotek energie

Měrná tepelná kapacita vody C

$C = 1,163 \text{ Wh/kg K}$
 $= 4187 \text{ J/kg K}$
 $= 1 \text{ kcal/kg K}$

- **DIN-EN 12828, Vydání 2003-06**
Otopné systémy v budovách – Projektování teplovodních otopných zařízení;

11.2.2 Pokyny k zásobníkům teplé vody pro tepelná čerpadla

Použití

Zásobníky teplé vody Logalux SH290 EW, SH370 EW a SH400 EW se používají výhradně pro přípravu teplé vody

Výměníky tepla

Systémově podmíněná je výstupní teplota tepelných čerpadel nižší než u současných otopných systémů (plyn, olej). Pro kompenzaci tohoto faktu jsou zásobníky teplé vody vybaveny speciálními, velkoplošnými tepelnými výměníky.

Při tvrdosti vody $> 3^\circ \text{ dH}$ je nutné z důvodů tvorby vápenaté vrstvy na teplosměnných plochách počítat v průběhu času se snížením výkonu.

Omezení průtoků

Pro nejlepší možné využití kapacity zásobníku a pro zabránění předčasnému promísení doporučujeme seškrtit přívod studené vody do zásobníku na straně stavby na použitelné množství vody.

Topenář navrhuje vytápěcí zařízení, dimenzuje tepelné čerpadlo, teplosměnné plochy, rozdělovače, čerpadla a potrubí, montuje a zkouší vytápění. Uvádí zařízení do provozu a zaškoluje zákazníka do jeho funkcí. Kromě toho se stará, po dohodě se stavebníkem, o přihlášení tepelného čerpadla u elektrorozvodných závodů a předává příslušné údaje ostatním řemeslníkům.

Elektrikář

Elektrikář pokládá nutná výkonová a řídicí vedení, zřizuje místa pro měřicí a spínací zařízení, stará se o žádost o elektroměr, připojuje celé zařízení elektricky a předává údaje o blokovacích časech dodavatele energie topenářů.

11.4.2 Jednotky výkonu

Jednotka	kJ/h	W	kcal/h
1 kJ/h	1	0,2778	0,239
1 W	3,6	1	0,86
1 kcal/h	4,187	1,163	1

Tab. 59 Přepočítávací tabulky jednotek výkonu

11.5 Vzorce

Veličina	Symbol	Jednotky
Hmotnost	M	kg
Hustota	r	kg/m ³
Čas	t	s h
Objemový průtok	V	m ³ /s
Hmotnostní proud	m	kg/s
Síla	F	N
Tlak	p	N/m ² Pa; bar
Energie, práce, teplo (množství)	E; W; Q	J kWh
Entalpie	H	J
(Otopný) výkon, tepelný tok	P; Q̇	W kW
Teplota	T	K °C
Akustický výkon	L _{WA}	dB(re 1pW)
Akustický tlak	L _{PA}	dB(re 20μPa)
Účinnost	m	–
Topný faktor	ε (COP)	–
Pracovní číslo	β	
Měrná tepelná kapacita	c	J/(kg × K)

Tab. 60 Vzorce

11.6 Výhřevnost různých paliv

Palivo	Výhřevnost ¹⁾	Spalné teplo ²⁾	Max. emise CO ₂ vztaheno na	
	H _i (H _U)	H _s (H _O)	výhřevnost	spalné teplo
Černé uhlí	8,14 kWh/kg	8,41 kWh/kg	0,350	0,339
Topný olej EL	10,08 kWh/l	10,57 kWh/l	0,312	0,298
Topný olej S	10,61 kWh/l	11,27 kWh/l	0,290	0,273
Zemní plyn L	8,87 kWh/m _n ³	9,76 kWh/m _n ³	0,200	0,182
Zemní plynH	10,42 kWh/m _n ³	11,42 kWh/m _n ³	0,200	0,182
Kapalný plyn (propan) (ρ = 0,51 kg/l)	12,90 kWh/kg 6,58 kWh/l	14,00 kWh/kg 7,14 kWh/l	0,240	0,220

Tab. 61 Výhřevnost různých paliv

- Výhřevnost H_i (dříve H_U)
Výhřevnost H_i (nazývaná také jako spodní výhřevnost) je množství tepla, které je uvolněno při úplném spalování, pokud vodní pára vzniklá při spalování unikne nevyužitá.
- Spalné teplo H_s (dříve H_O)
Spalné teplo H_s (nazývané také jako horní výhřevnost) je množství tepla, které je uvolněno při úplném spalování, pokud vodní pára vzniklá při spalování kondenzuje a tím je k dispozici využitelné výparné teplo.

12 Glosář

Akumulační zásobník

Zásobník pro akumulaci otopné vody, aby bylo možné zaručit minimální dobu běhu kompresoru. Především u tepelných čerpadel vzduch/voda v provozu odtávání je třeba zaručit minimální dobu chodu 10 minut. Akumulační zásobníky zvyšují střední dobu chodu tepelných čerpadel a snižují taktování (časté zapínání a vypínání). U monoenergetických zařízení se v akumulačním zásobníku zčásti používají ponorné topné tyče. Od akumulačního zásobníku je možno upustit pro tepelná čerpadla WPLS4.2...15.2. Potom je ovšem nutný obtok mezi výstupem a zpátečkou. Vždy dle systému rozdělovače je třeba dodržet určité podmínky. Dodržujte proto, prosím, náš návod pro instalaci.

Automatické rozpoznání směru otáčení

Obslužná jednotka tepelného čerpadla HMC300 Buderus je vybavena automatickým rozpoznáváním směru otáčení kompresoru.

Bivalentní teplota/bivalentní bod

Venkovní teplota, od které se při monoenergetickém a bivalentním způsobu provozu připojuje druhý zdroj tepla (např. elektrická topná tyč nebo starý kotel) na podporu tepelného čerpadla.

Blokovací doby

Poskytovateli elektrické energie je v závislosti na tarifu povoleno přerušit provoz tepelného čerpadla až na 2 hodiny po sobě, ale celkem ne déle než na 6 hodin v průběhu 24 hodin. Přitom provozní doba mezi dvěma dobami přerušení nesmí být kratší než právě předcházející doba přerušení. Blokací doby je nutné vzít v úvahu při dimenzování tepelných čerpadel.

COP (coefficient of performance)

Viz Topný faktor.

Dimenzování

Přesné dimenzování je u zařízení s tepelnými čerpadly obzvláště důležité. Příliš předimenzovaná zařízení jsou často spojena s nepoměrně vysokými investičními náklady. Pouze správné dimenzování a způsob provozu přizpůsobený potřebě umožňují energeticky správný provoz zařízení tepelného čerpadla a racionální využívání energie.

Dohřev

Vedle tepelného čerpadla existuje druhý zdroj energie, který podporuje vytápění budovy při nízkých venkovních teplotách. Může to být elektrická topná tyč nebo při renovaci vytápění starý kotel na vytápění.

Elektrická topná tyč

Elektrická topná tyč je u varianty WPLS4.2...15.2 Comfort a T190 již instalována ve vnitřní části tepelného čerpadla. Topná tyč slouží při monoenergetickém provozu k podpoře tepelného čerpadla v několika velmi chladných dnech roku. Regulace tepelného čerpadla zajistí, aby elektrická topná tyč nebyla v provozu déle, než je nezbytně nutné. Při přípravě teplé vody slouží elektrická topná tyč k dodatečnému ohřevu, aby mohla být voda

z hygienických důvodů ohřata v určitých časových intervalech na teplotu vyšší než 60 °C.

Elektrické připojení

Elektrická přípojka musí být nahlášena příslušnému energetickému rozvodnému podniku. Připojovací práce smí provádět pouze autorizovaný odborník. Vedle předpisů příslušného energetického rozvodného podniku je bezpodmínečně nutno dodržet VDE 0100. Tepelná čerpadla příkonem s připojovacím výkonem (jmenovitým výkonem) větším než 1,4 kW vyžadují třífázové připojení. Přístroj je třeba napojit pevně. Pro tepelné čerpadlo je nutný vlastní elektroměr. Počet sepnutí je třeba omezit na maximálně třikrát za hodinu (požadavek TAB). Při dimenzování tepelného čerpadla je třeba zohlednit blokovací časy dodavatele energie.

Expanzní ventil

Konstrukční díl tepelného čerpadla mezi kondenzátorem a výparníkem pro snížení kondenzačního tlaku na tlak odpařovací odpovídající odpařovací teplotě. Navíc reguluje expanzní ventil vstříkované množství chladiva v závislosti na zatížení výparníku.

Hladina akustického tlaku

Měří se v jednotkách dB (A). Fyzikální měrná veličina intenzity zvuku v závislosti na vzdálenosti od akustického zdroje.

Hlídač průtoku

Sleduje proudění vody nebo vzduchu. V případě potřeby vypne zařízení.

Chladicí výkon

Jako takový označuje proud tepla, který je odebírán výparníkem tepelného čerpadla.

Kompresor

Komponent tepelného čerpadla pro mechanickou dopravu a stlačování plynů. Stlačením výrazně stoupne tlak a teplota pracovního nebo chladicího média.

Kompresor

Konstrukční díl tepelného čerpadla pro mechanickou dopravu a stlačování plynů. Kompresí stoupá výrazně tlak a teplota pracovního a chladicího média. Kompresor tepelného čerpadla WPLS4.2...15.2 je modulovaný a přizpůsobuje se tak k aktuální potřebě tepla.

Kondenzační teplota

Teplota, při níž chladicí médium kondenzuje ze stavu plynného do stavu kapalného.

Kondenzátor

Výměník tepla tepelného čerpadla, v němž je kondenzací pracovního média předáváno tepla do spotřebiče.

Manometr

Ukazuje přetlak v barech.

Nízkoteplotní systémy vytápění

Nízkoteplotní systémy vytápění, především podlahová, stěnová a stropní vytápění, jsou obzvláště vhodné pro provoz zařízení s tepelným čerpadlem.

Objemový průtok

Množství vody, které je uváděno v m³/h; slouží pro určení výkonu zařízení.

Odpařovací teplota

Teplota chladiva při vstupu do výparníku.

Odtávání

Klesne-li venkovní teplota pod cca. +5 °C, začne se voda obsažená ve vzduchu usazovat ve formě námrazy na výparníku tepelného čerpadla vzduch/voda. Tímto způsobem lze využít latentní teplo obsažené ve vodě. Tepelná čerpadla vzduch/voda, která jsou provozována i při teplotách pod + 5 °C, vyžadují odtávací zařízení. Tepelná čerpadla značky Buderus jsou vybavena řízeným odtáváním.

Ohřivač teplé vody

Pro ohřátí teplé vody nabízí firma Buderus různé ohřivače teplé vody. Tyto jsou uzpůsobeny měnící se výkonové stupně jednotlivých tepelných čerpadel. Zásobníky s pěnovou tepelnou izolací mají kapacitu od 300 do 500 litrů.

Ochranný jistič motoru

Pomocí bimetalové spouště je motor chráněn proti přehřátí při příliš vysokém odběru proudu.

Plně hermetický

Znamená se zřetel na kompresor, že je zcela uzavřený a hermeticky svařený a nelze jej tudíž při závadě opravit a musí být vyměněn.

Plošné vytápění

Potrubí položená pod mazaninou (podlahové vytápění) nebo pod omítkou (stěnové vytápění), kterými protéká otopná voda ohřívána zdrojem tepla.

Podlahové vytápění

Teplovodní podlahová vytápění jsou pro zařízení tepelných čerpadel ideálním systémem pro rozvod tepla, protože jejich provoz probíhá při nízké teplotě šetřící energií. Celá podlaha slouží jako velká teplosměnná plocha. Těmto systémům proto postačují nízké teploty otopné vody (cca. 30 °C). Jelikož se teplo od podlahy rozptýlí po místnosti rovnoměrně, nastává již při 20 °C pokojové teploty stejné vnímání teploty jako v místnosti vytápěné běžným způsobem na 22 °C.

Pojistné ventily

Zabezpečují tlaková zařízení, jakou jsou kompresory, tlakové nádoby, potrubí atd. před zničením v důsledku nepřijatelně vysokých tlaků.

Poměr A/V

Jedná se o poměr součtu všech venkovních ploch (odpovídá ploše pláště budovy) k vytápěnému objemu budovy. Důležitá veličina pro stanovení energetické potřeby budovy. Čím menší je poměr A/V (kompaktní stavební těleso), tím nižší je potřeba energie při stejném objemu.

Potřeba tepla pro vytápění

Je to teplo, které je zapotřebí navíc k tepelným ziskům (solární a interní tepelné zisky), aby bylo možné v budově udržovat její požadovanou vnitřní teplotu.

Potřeba tepla

Je to takové množství tepla, které je maximálně nutné pro udržení určité teploty místnosti nebo vody. Potřeba tepla (vytápění místností): podle ČSN EN 12831, potřeba tepla k vytápění místností, kterou je nutné určit, atd. Potřeba tepla (teplá voda) : Potřeba energie nebo výkonu pro ohřátí určitého množství TV na sprchování, koupání, pro kuchyň atd.

Pracovní číslo

Pracovní číslo označuje poměr mezi užitečným teplem a přivedenou elektrickou energií. Je-li pracovní číslo sledováno za období jednoho roku, hovoříme o ročním pracovním čísle (RPC). Pracovní číslo a tepelný výkon tepelného čerpadla závisí na teplotním rozdílu mezi využitím tepla a tepelným zdrojem. Čím vyšší je teplota tepelného zdroje a čím menší je teplota na výstupu, tím vyšší je pracovní číslo a výkon vytápění. Čím vyšší je pracovní číslo, tím menší je použitá primární energie.

Provozní napětí

Napětí potřebné k provozu přístroje, udávané ve voltech.

Příkon

Zde se jedná o odebraný elektrický výkon. Udává se v kilowatech.

Příprava teplé vody

Příprava teplé vody pomocí tepelného čerpadla pro vytápění; pokud je dům vytápěn pomocí tepelného čerpadla, může tento zdroj tepla převzít bez problémů také přípravu teplé vody a to prostřednictvím přednostního spínání teplé vody v regulaci. Příprava teplé vody má přednost před vytápěním tzn., pokud je připravována teplá voda, tepelné čerpadlo netopí. Tato krátkodobá odstavka ve vytápění ovšem nemá na prostorovou teplotu podstatný vliv. Příprava teplé vody teplovodním tepelným čerpadlem. Existují speciální teplovodní tepelná čerpadla, která odebírají teplo ze vzduchu v místnosti a tím ohřívají TV. Navíc lze využít odpadní teplo jiných zařízení, např. mrazáků. Přednostní teplovodního tepelného čerpadla je odvlhčování a chlazení vzduchu v místnosti, čímž je sklep sušší a chladnější. Spotřeba energie těchto zařízení je velmi nízká.

Radiální ventilátor

Dopravuje vzduch v úhlu 90° k hnací ose motoru.

Regulační přístroj tepelného čerpadla (obslužná jednotka) HMC300

Regulační přístroj tepelného čerpadla HMC300 přebírá řízení celého systému tepelného čerpadla, přípravy teplé vody a systému vytápění. Rozsáhlé diagnostické moduly umožňují jednoduché znázornění zařízení prostřednictvím grafického displeje nebo diagnostického rozhraní s připojeného PC. Má plně grafický displej.

Regulátor tepelného čerpadla

Umožňuje dosahovat požadovaných teplot a časů pro vytápění a přípravu teplé vody s nejnižšími provozními náklady. Regulátor tepelného čerpadla má velký podsvícený LCD displej pro vizualizaci parametrů tepelného čerpadla, časově řízené snížení a zvýšení otopných křivek, časové funkce pro přípravu teplé vody

dle potřeby přes tepelné čerpadlo s možností cíleného dohřevu pomocí elektrické topné tyče. Komfortní vstupní menu s integrovanou diagnostikou usnadňuje obsluhu a nastavení.

Reverzní ventil

Za účelem odtávání výparníku tepelného čerpadla se pomocí reverzního ventilu změni směr proudění chladiva. Tím se výparník během procesu odtávání změni na kondenzátor.

Roční nákladové číslo

Je to převrácená hodnota ročního pracovního čísla.

Roční pracovní číslo

Roční pracovní číslo (RPC) tepelného čerpadla udává poměr odevzdaného tepla pro vytápění a přijaté elektrické práce v průběhu jednoho roku. RPC se vztahuje k určitému zařízení s ohledem na dimenzování vytápěcího zařízení (teplotní úroveň a rozdíl) a nesmí být zaměňováno s topným faktorem. Střední zvýšení teploty o jeden stupeň zhoršuje roční pracovní číslo o 2 až 2,5 %. Spotřeba energie se tak rovněž zvýší o 2 až 2,5%.

Rosný bod

Teplota při 100% vlhkosti vzduchu. Dojde-li k poklesu pod rosný bod, sráží se vodní pára ve formě kondenzátu v konstrukčních dílech nebo na nich.

Rozběhový proud

Špičkový proud potřebný při spouštění přístroje, který však vzniká jen ve velmi krátkém časovém úseku.

Řízení odtávání

Slouží k odstranění námrazy a ledu z výparníku tepelných čerpadel vzduch/voda přiváděním tepla. Tento proces se uskutečňuje automaticky pomocí regulace.

Scroll kompresor

Tiché a spolehlivé scroll kompresory se používají především u malých a středních zařízení. Scroll kompresor (angl. Scroll = „převodový šnek“) slouží ke stlačování plynů, např. chladiva nebo vzduchu. Scroll kompresor sestává ze dvou vzájemně do sebe vložených spirál. Jedna kruhová spirála se pohybuje ve stacionární spirále. Přitom se obě spirály dotýkají uvnitř závitů, tím vzniká vícero stále se zmenšujících komůrek. V těchto komůrkách se stlačované chladivo dostává až do středu. Odtud potom vystupuje bokem ven.

Sekundární okruh

Označuje se tak okruh otopné vody mezi akumulacním zásobníkem a spotřebičem.

Sériové rozhraní

Samostatné připojení na elektronické zpracování dat (např. pro dálkovou kontrolu, centrální řídicí techniku).

Stupeň využití

Je to podíl vypočtený z využití práce a k ní vynaložené práce resp. tepla.

System vytápění

Pro novostavby se jako systémy rozvodu tepla nabízejí nízkoteplotní systémy. Především podlahová a stěnová vytápění, ale též stropní vytápění, si vystačí s nízkými

teplotami výstupu a zpátečky. Obzvláště dobře se hodí pro zařízení tepelných čerpadel, protože jejich maximální výstupní teplota se pohybuje kolem 55 °C.

Tepelná ztráta budovy

Zde se jedná o maximální tepelnou ztrátu budovy. Lze ji vypočítat podle ČSN EN 12831. Normovaná tepelná ztráta se získá z potřeby transmisního tepla (tepelná ztráta obvodovými plochami) a spotřebou tepla větráním na ohřátí dovnitř vstupujícího venkovního vzduchu. Tato výpočtová hodnota slouží pro dimenzování vytápěcího zařízení a stanovení roční potřeby energie.

Tepelný výkon

Tepelný výkon tepelného čerpadla závisí na vstupní teplotě tepelného zdroje (solanka/voda/vzduch) a na výstupní teplotě v systému rozvodu tepla. Vyjadřuje užitečný tepelný výkon odevzdaný tepelným čerpadlem.

Teplonosné médium

Kapalné nebo plynné médium, které se používá k dopravě tepla. Může být například vzduch nebo voda.

Teplota zpátečky

Teplota otopné vody, která z otopných těles teče zpět do tepelného čerpadla.

Teplotní spád

Teplotní diference mezi vstupní a výstupní teplotou nosiče tepla tepelného čerpadla, tedy rozdíl mezi teplotou výstupu a teplotou zpátečky.

Termostatický ventil

Více nebo méně silným přiškrcením průtoku otopné vody přizpůsobuje termostatický ventil předávání tepla z otopného tělesa potřebě tepla prostoru. Odchyly od požadované teploty prostoru mohou být vyvolány zisky tepla z cizích zdrojů, jako jsou osvětlení nebo sluneční záření. Ohřeje-li se prostor slunečním zářením nad požadovanou hodnotu, dojde automaticky prostřednictvím termostatického ventilu ke snížení průtoku otopné vody. A naopak dojde k samočinnému otevření ventilu, je-li teplota, např. po větrání, nižší, než je požadovaná. Otopným tělesem tak může téct více otopné vody a teplota prostoru opět stoupne na požadovanou hodnotu.

Tlak

Údaj u radiálních ventilátorů o „tlaku vzduchu (Pa)“, který je k dispozici externě a je nutný pro dimenzování sítě kanálů.

Topný faktor = COP (coefficient of performance)

Topný faktor je okamžitá hodnota. Měří se za normovaných okrajových podmínek v laboratoři podle evropské normy EN 14511. Topný faktor je hodnota na zkušební stolici bez pomocných pohonů. Je to podíl tepelného výkonu a výkonu pohonu kompresoru. Topný faktor je vždy > 1, protože tepelný výkon je vždy větší než výkon pohonu kompresoru. Topný faktor 4 znamená, že je k dispozici 4-násobek vloženého elektrického výkonu jako využitelný tepelný výkon.

Topný okruh

Hydraulicky navzájem spojené komponenty vytápěcího systému odpovědné za rozvod tepla (otopná tělesa, směšovací ventily jakož i výstup na zpátečku).

Účinnost

Je to poměr energie získané při přeměně energie vůči energii vynaložené. Účinnost je vždy menší než 1, protože v praxi vždy dochází ke ztrátám např. ve formě odpadního tepla.

Úsporná elektronická čerpadla

Úsporná elektronická čerpadla mohou být napojena na instalační modul HC100 bez externího relé. Maximální zatížení na reléovém výstupu oběhového čerpadla PC1: 2 A, $\cos\phi > 0,4$. Při vyšším zatížení – montáž mezilehlého relé.

Vana kondenzátu

Shromažďuje se v ní voda zkondenzovaná na výparníku.

Venkovní instalace

Díky tepelným čerpadlům vzduch/voda pro venkovní instalaci lze získat výhodu v úspoře místa v domě. Je třeba méně vzduchových kanálů a velkoplošných otvorů ve stěně a díky volnému proudění vzduchu nedochází téměř k žádnému míšení přiváděného a odpadního vzduchu. Kromě toho jsou přístroje snáze přístupné.

Venkovní nástěnné čidlo

Je připojeno na regulátor tepelného čerpadla a slouží k provozu vytápění řízenému povětrnostními vlivy.

Výparník

Výměník tepla tepelného čerpadla, v němž je odpařováním pracovního média odebíráno teplo ze zdroje tepla (vzduch, zemina, spodní voda) při nízké teplotě a nízkém tlaku.

Vysoušení mazaniny

Jedna z mnoha výhod obslužné jednotky tepelného čerpadla Buderus HMC300 je program na vysoušení mazaniny podlahy; Časy a teploty lze nastavovat.

Základní zátěž

Je to část potřebného příkonu energie, která při zohlednění denních a ročních změn vykazuje pouze malé výkyvy.

Zařízení zdroje tepla

Zařízení zdroje tepla (WQA) je zařízení sloužící k odebírání tepla ze zdroje tepla (např. zemní sondy) a k přepravě teplotnosného média mezi zdrojem tepla a studenou stranou tepelného čerpadla včetně všech přídatných zařízení. U tepelných čerpadel vzduch/voda je kompletní zařízení zdroje tepla integrované v přístroji. V jednogeneračním rodinném domě se skládá např. z potrubní sítě pro rozvod tepla, konvektorů nebo podlahového vytápění.

Značka kvality D-A-CH

Mezinárodní značka kvality tepelných čerpadel se uděluje výhradně výrobcům, kteří jsou členy německého spolkového svazu pro tepelná čerpadla (BWP) e. V. a svazů pro tepelná čerpadla v Rakousku a Švýcarsku.

Aby přístroje mohli značku kvality získat, musí splňovat velmi vysoké standardy kvality. Zkoušky provádějí neutrální zkušební střediska. Zkoušejí se pouze sériově vyráběná tepelná čerpadla. Po uplynutí tří let musí výrobce požádat o značku kvality znovu.

Ztráty tepla prostupem

Tepelné ztráty, které vznikají únikem tepla ven z vytápěných místností stěnami, okny atd.

Zvuková izolace

Zahrnuje všechna opatření, která pomáhají ke snížení hladiny akustického tlaku tepelného čerpadla, např. zvukově izolační obložení pláště budov, zapouzdření kompresorů atd. Tepelná čerpadla značky Buderus disponují speciálně vyvinutou zvukovou izolací a patří proto k nejtišším přístrojům nabízeným na trhu.



Poznámky



Dlouholeté zkušenosti

Již více než 280 let jako dodavatel systémů pomáháme při vývoji stále nových a vylepšených postupů a technologií v oblasti tepelné techniky. Tyto dlouholeté zkušenosti tvoří základ pro vysoce kvalitní systémy, které dnes i do budoucna zajišťují efektivní a zároveň šetrné využití energií.

Systemová řešení

Kdo přemýšlí systémově, myslí dál - vidí nejen jednotlivé komponenty, ale chápe i jejich vzájemné souvislosti. Stejně jako odborníci v oblasti energie společnosti Buderus, kteří neustále optimalizují spolupráci všech komponent otopných systémů. Výsledkem jsou vysoce funkční a optimálně sladěná systémová řešení, založená na nejnovějších technických poznatcích a technologiích.

Technická podpora pro projektanty

tel.: +420 272 191 105

e-mail: technika@buderus.cz

Bosch Termotechnika s.r.o.
Obchodní divize Buderus
Průmyslová 372/1
108 00 Praha 10 - Štěrboholy
tel.: +420 272 191 110
e-mail: info@buderus.cz
www.buderus.cz