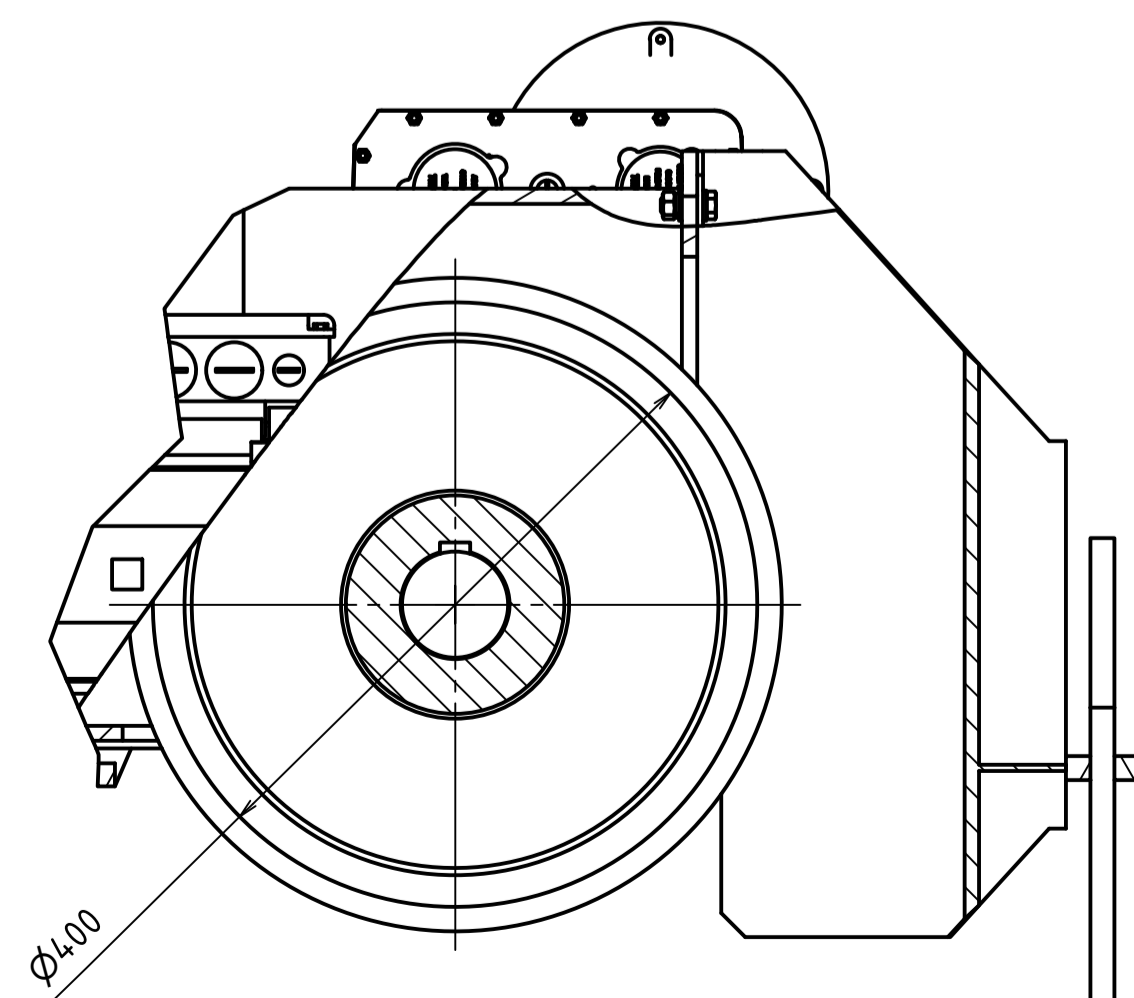
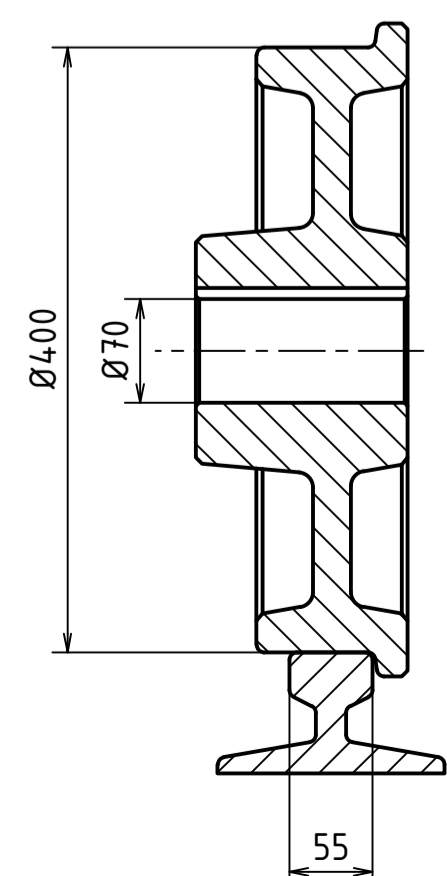


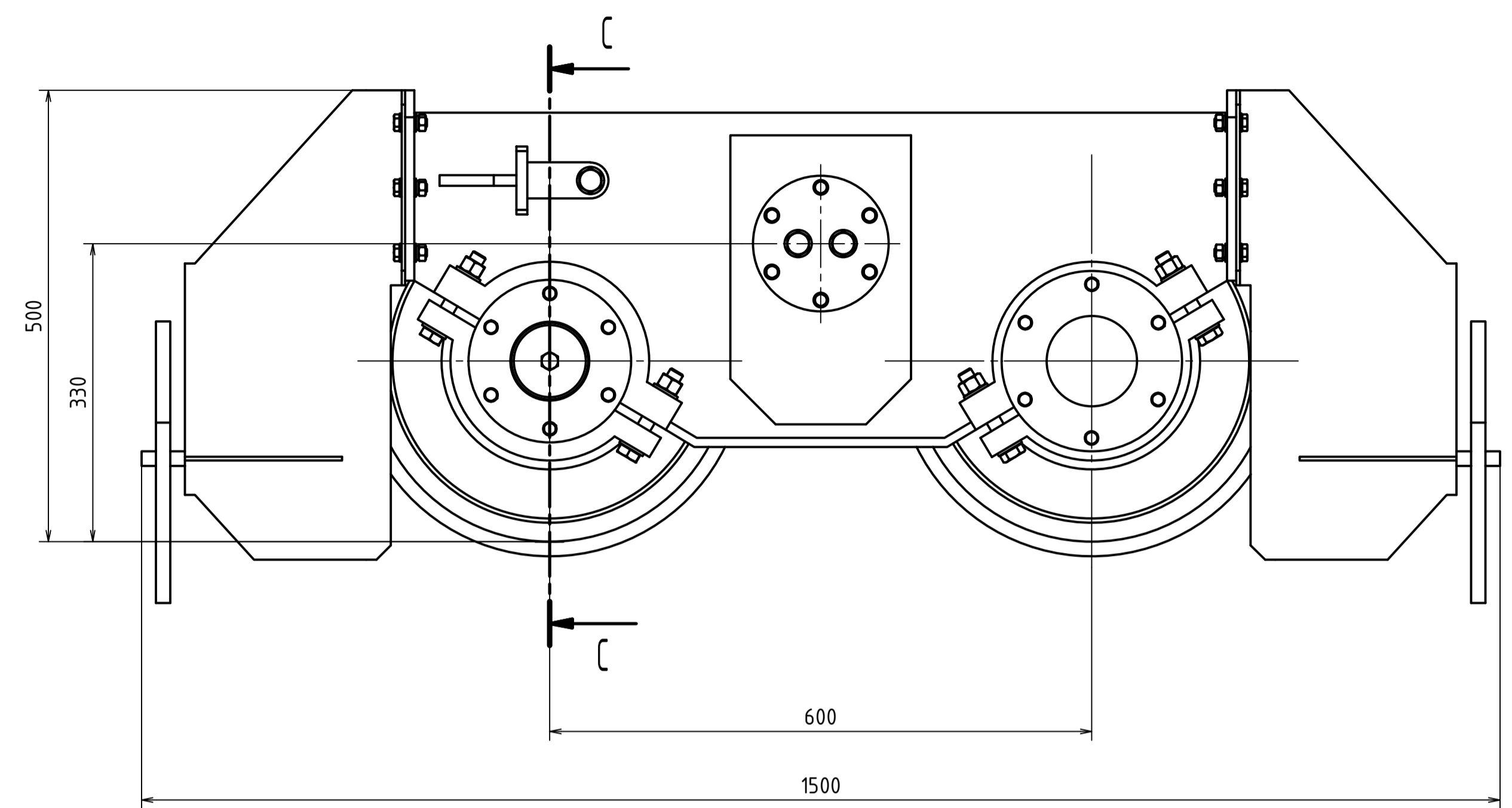
A (1:5)



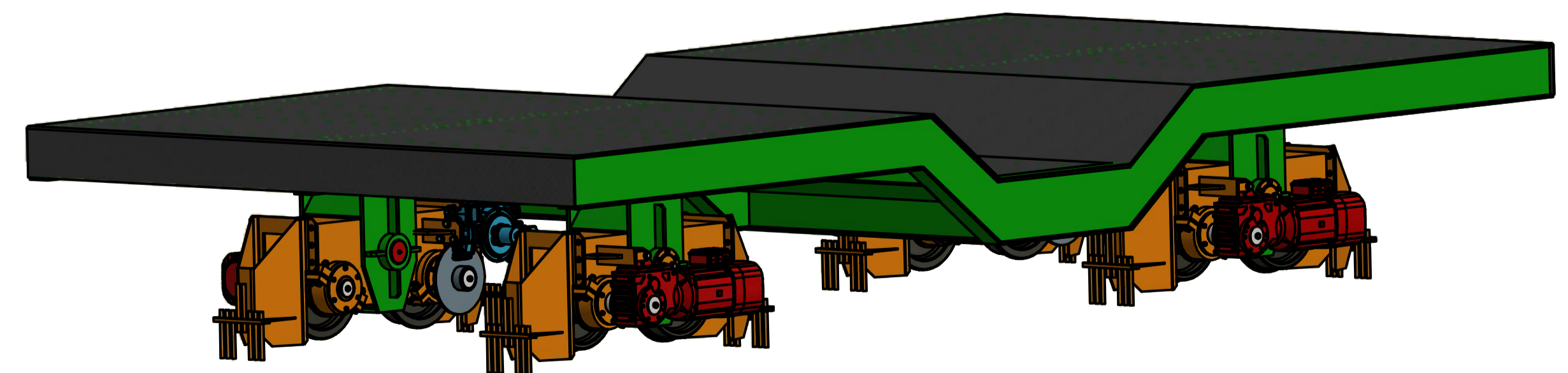
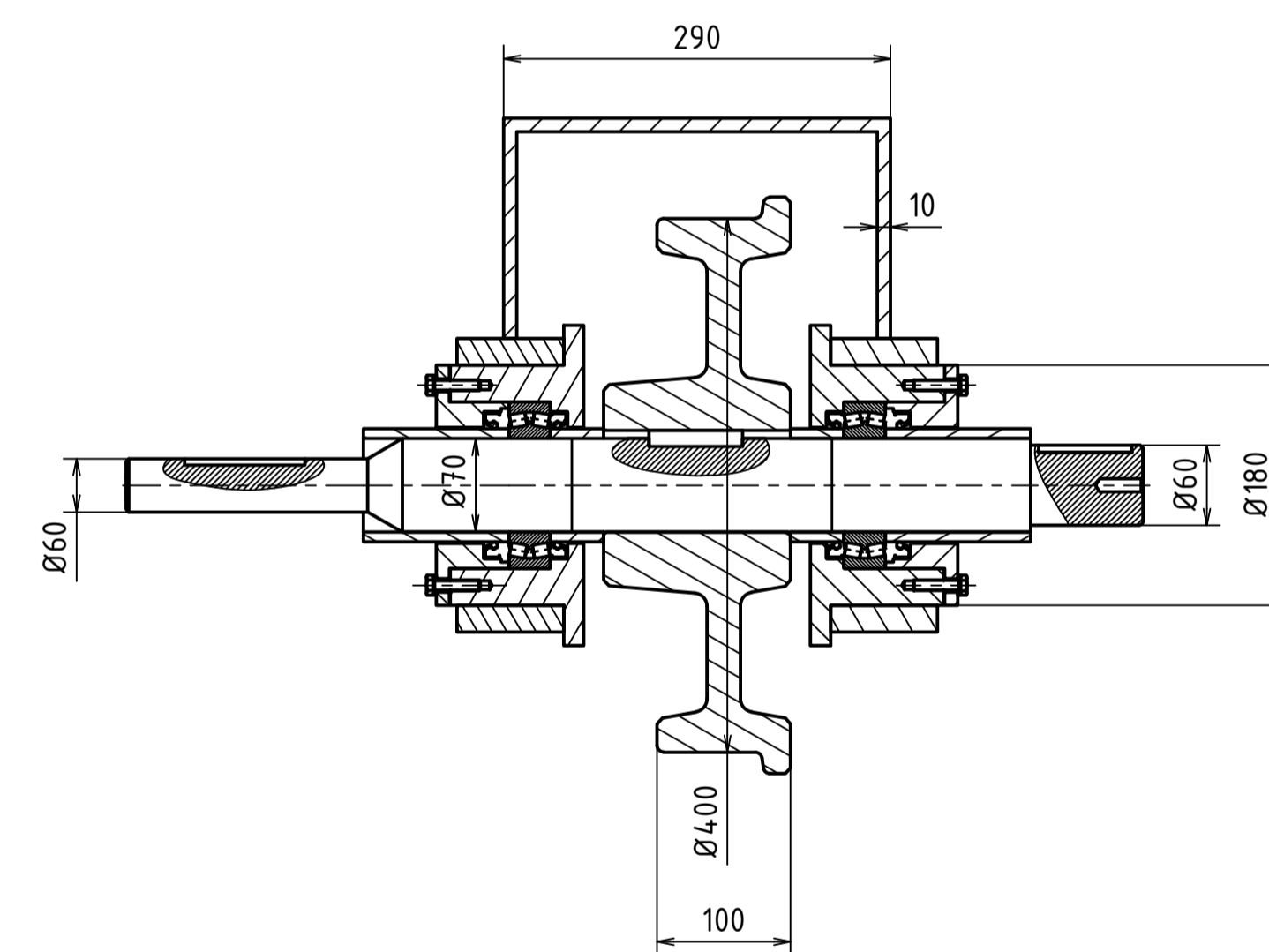
KONTAKT KOLO-KOLEJNICE
(1:5)



VAHADLO (1:5)



C-C (1:5)



Proječní	Datum	Stav	Proječní	Datum	Proječní	Proječní	Proječní
NAVRHL		STATIK			PROJEKTOV	7850 kg	PRŮMĚR
KRESLIL	11.6.2018	NOVÝ REF.			MROPELH		Č. SYSTÉMU
SKUPINÁŘ		PREZK.			SESTAVIL		ROSOVNIK
TECHNIK		SEKVALU			STAVIL V		
ČESKÉ VYSOKÉ UČENÍ TECHNICKÉ V PRAZE					NAZEV		
FAKULTA STROJNÍ					MANIPULAČNÍ VOZÍK		
					ČÍSLO VÝKRESU		
					000-001-01		