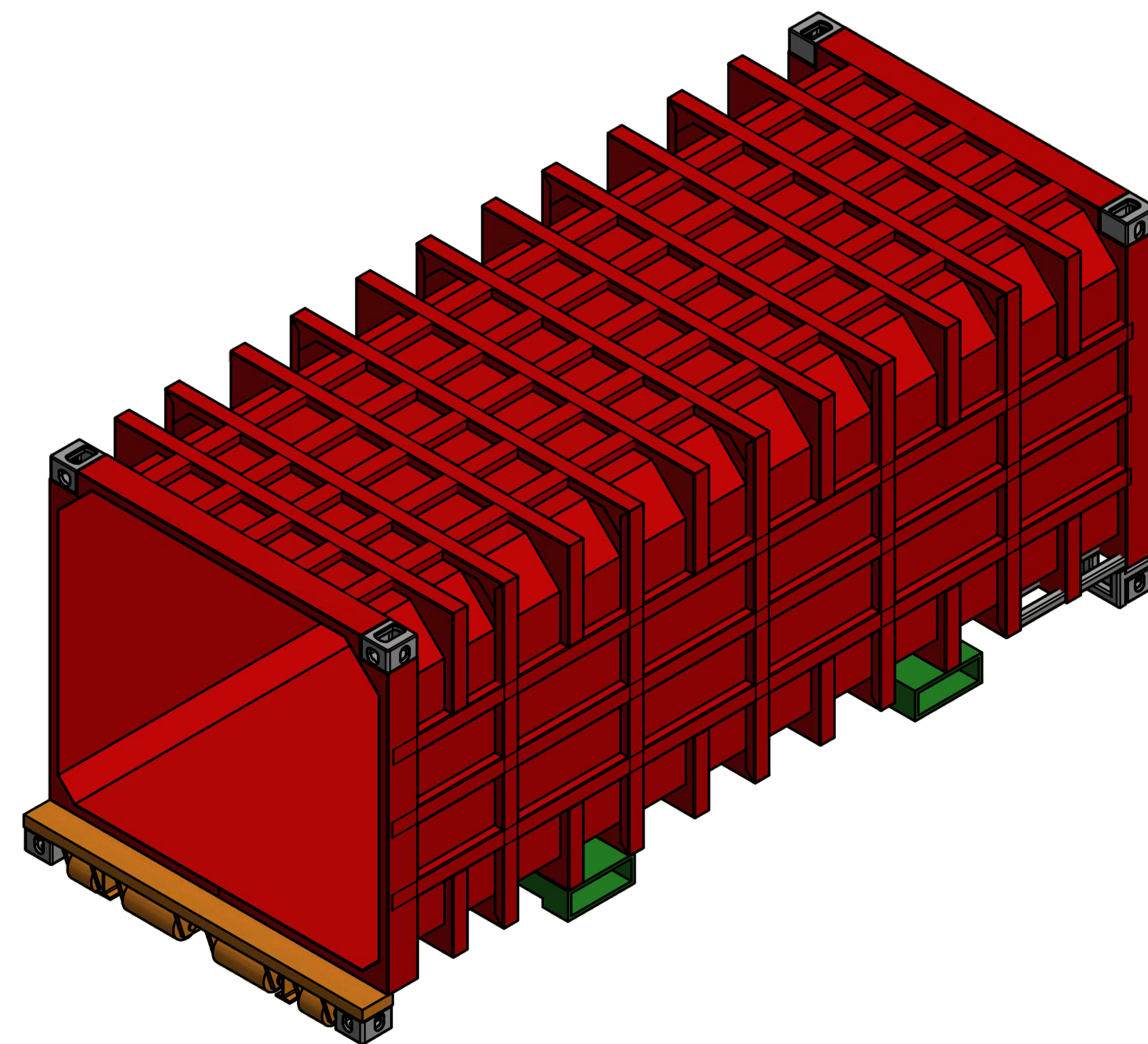
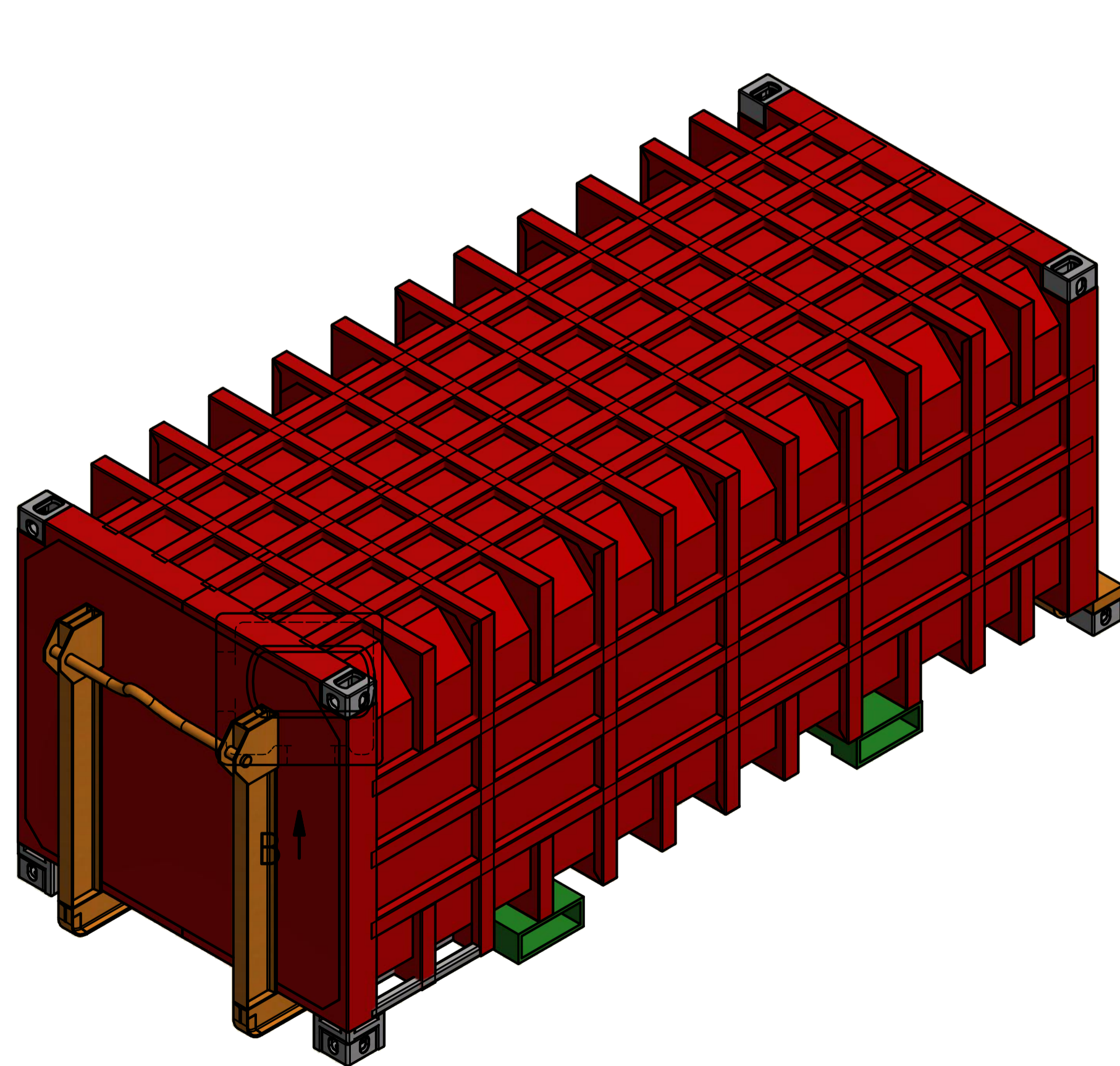
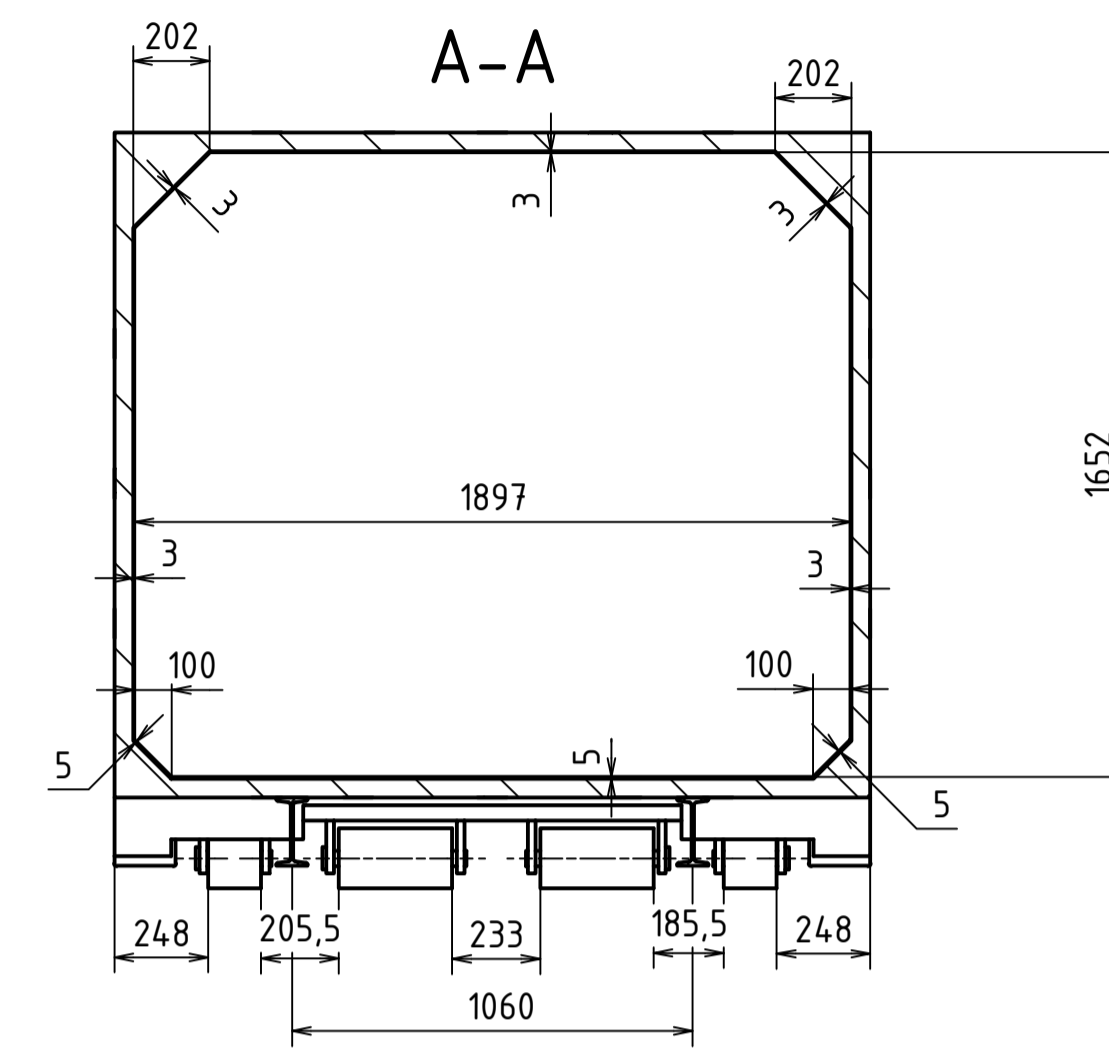
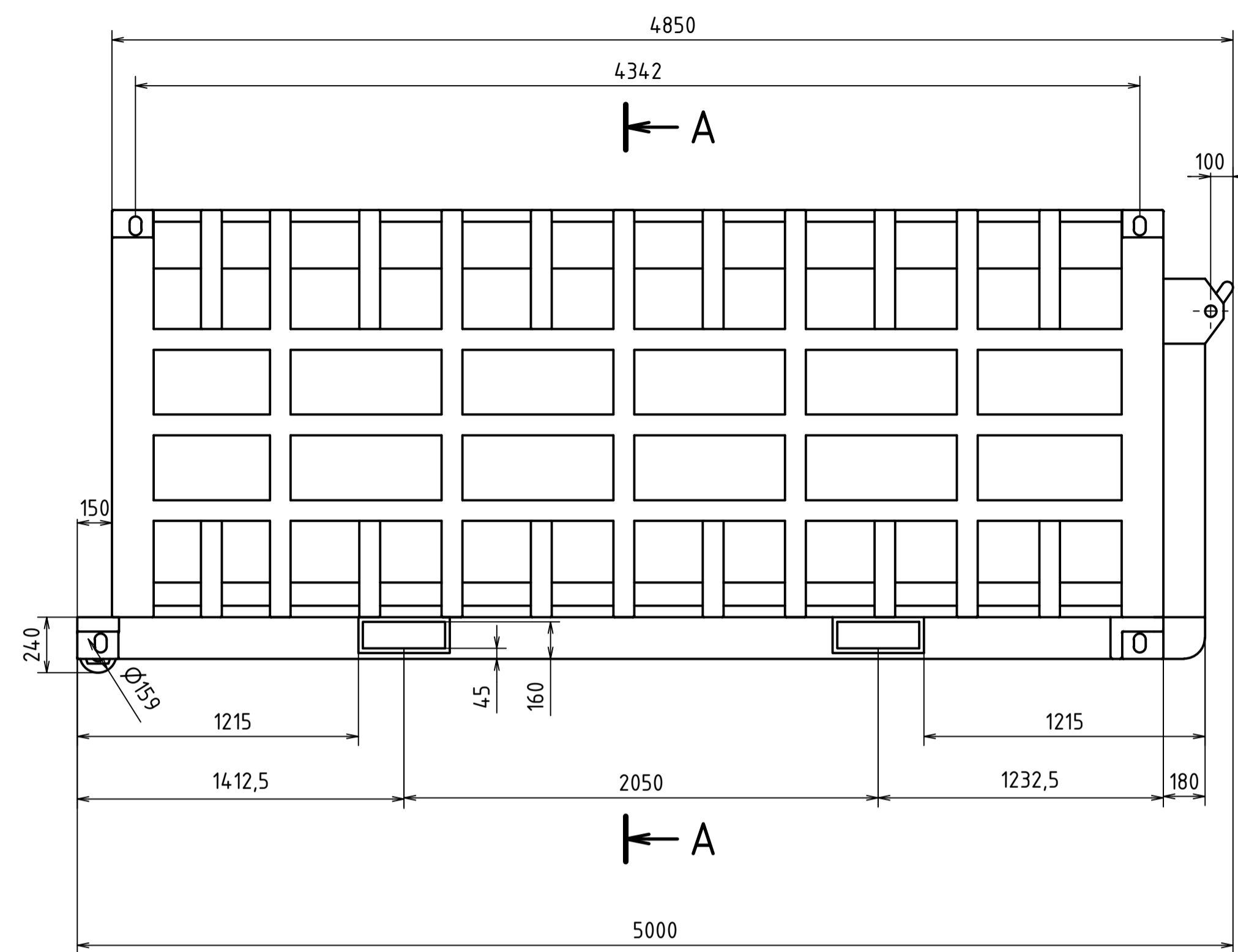
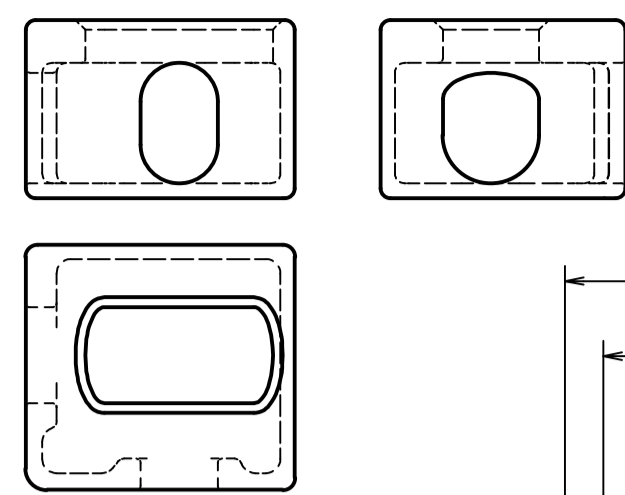
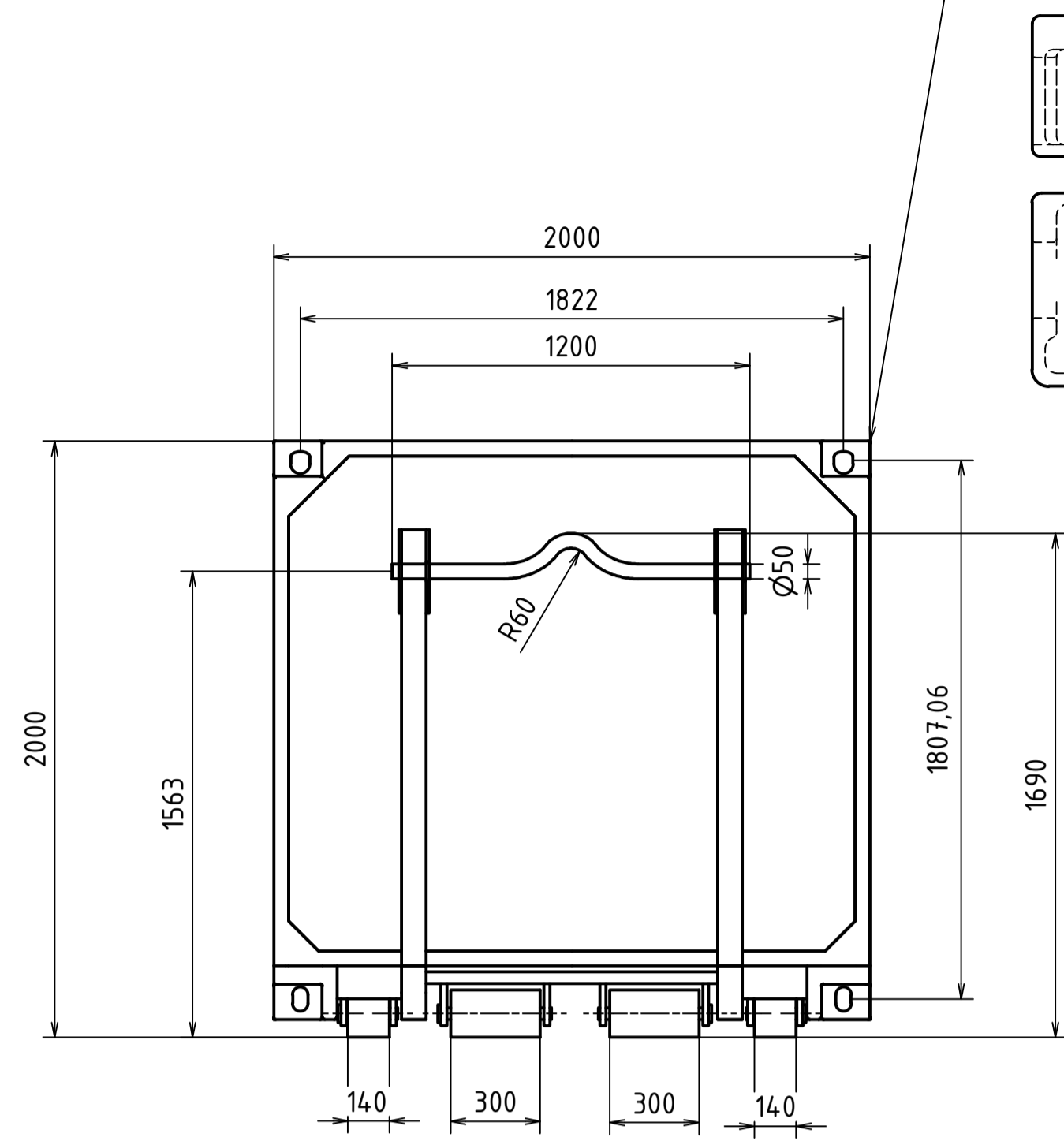


ROHOVÝ PRVEK ISO 1161 (1 : 5)



UŽITEČNÝ PROSTOR PRO NÁKLAD: 13,98 m³
 OBJEM KONSTRUKCE: 20 m³
 MAXIMÁLNÍ ZATÍŽENÍ: 15 t

NAVĚHLA	Jan Gruber	Autor	12.03.2018	PŘEZK	Podpis	10.06.2018	PROJINŽ. 2835,193 kg	MĚŘÍTKO	1:20	
KRESLA	Jan Gruber	10.06.2018	SCHEMÁ	PROJINŽ.	1:20	1:20	1:20	1:20	1:20	
ČESKÉ VYSOKÉ UČENÍ TECHNICKÉ V PRAZE							FAKULTA STROJNÍ		KONTEJNER	
ČÍSLO VÝKRESU							BP-0000-01		LIST: 1/1	