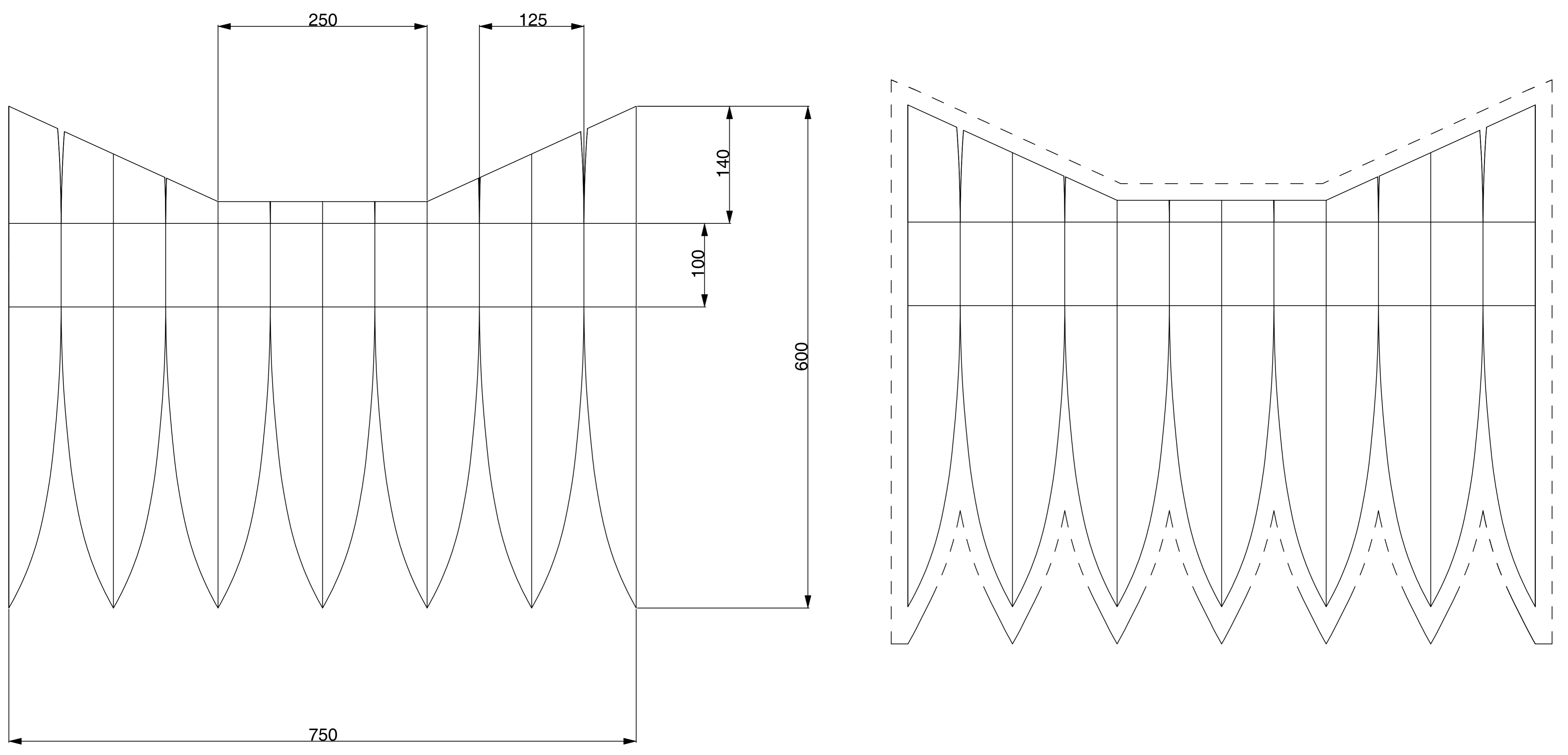


BAKALÁŘSKÁ PRÁCE, KOŠ NA RECYKLOVATELNÝ ODPAD, KATEŘINA ŠINDELKOVÁ, ATELIER FIŠER/NEZPĚVÁKOVÁ, LS 2017/18

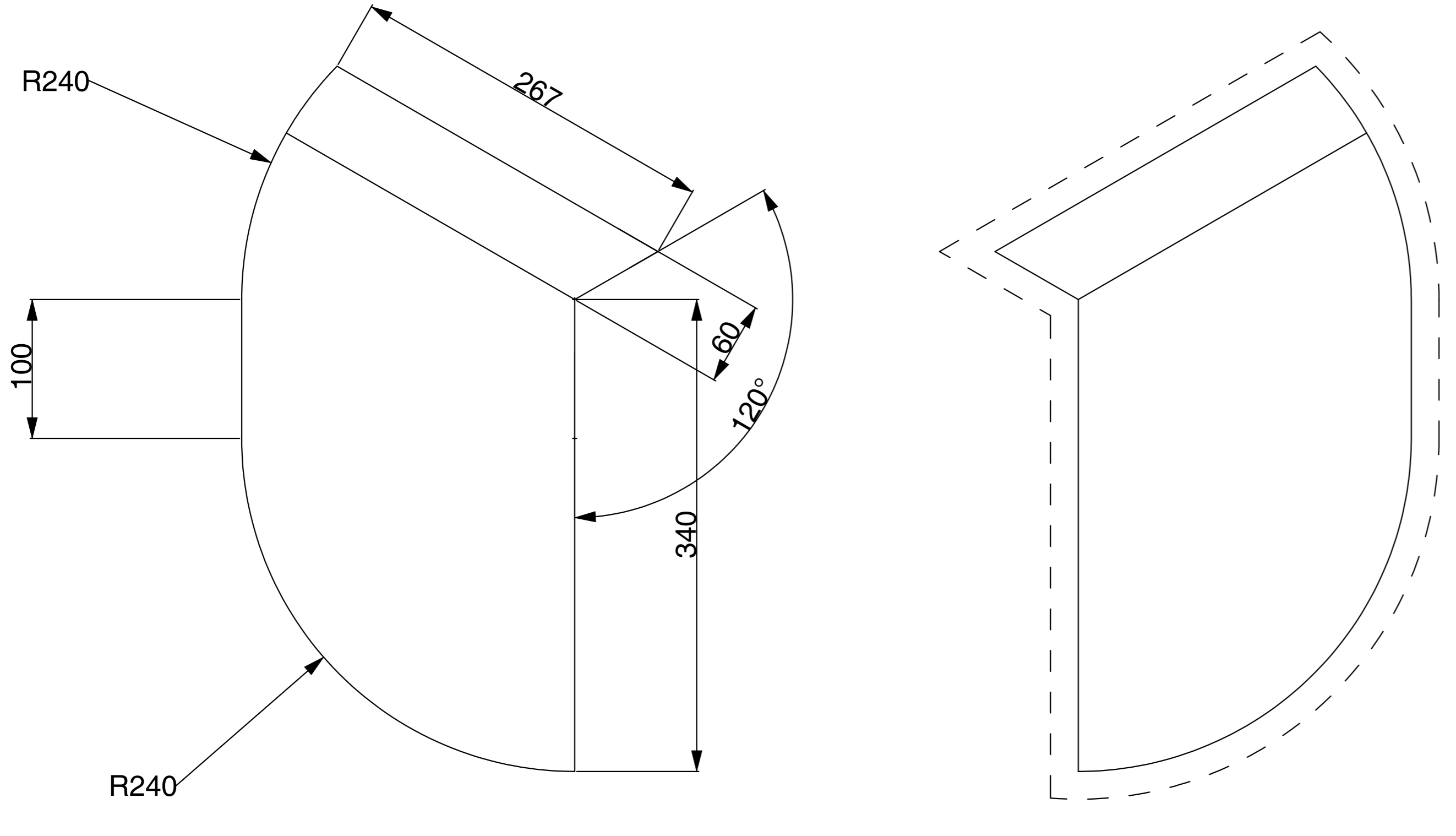
TECHNICKÝ VÝKRES

STŘIH
1:3

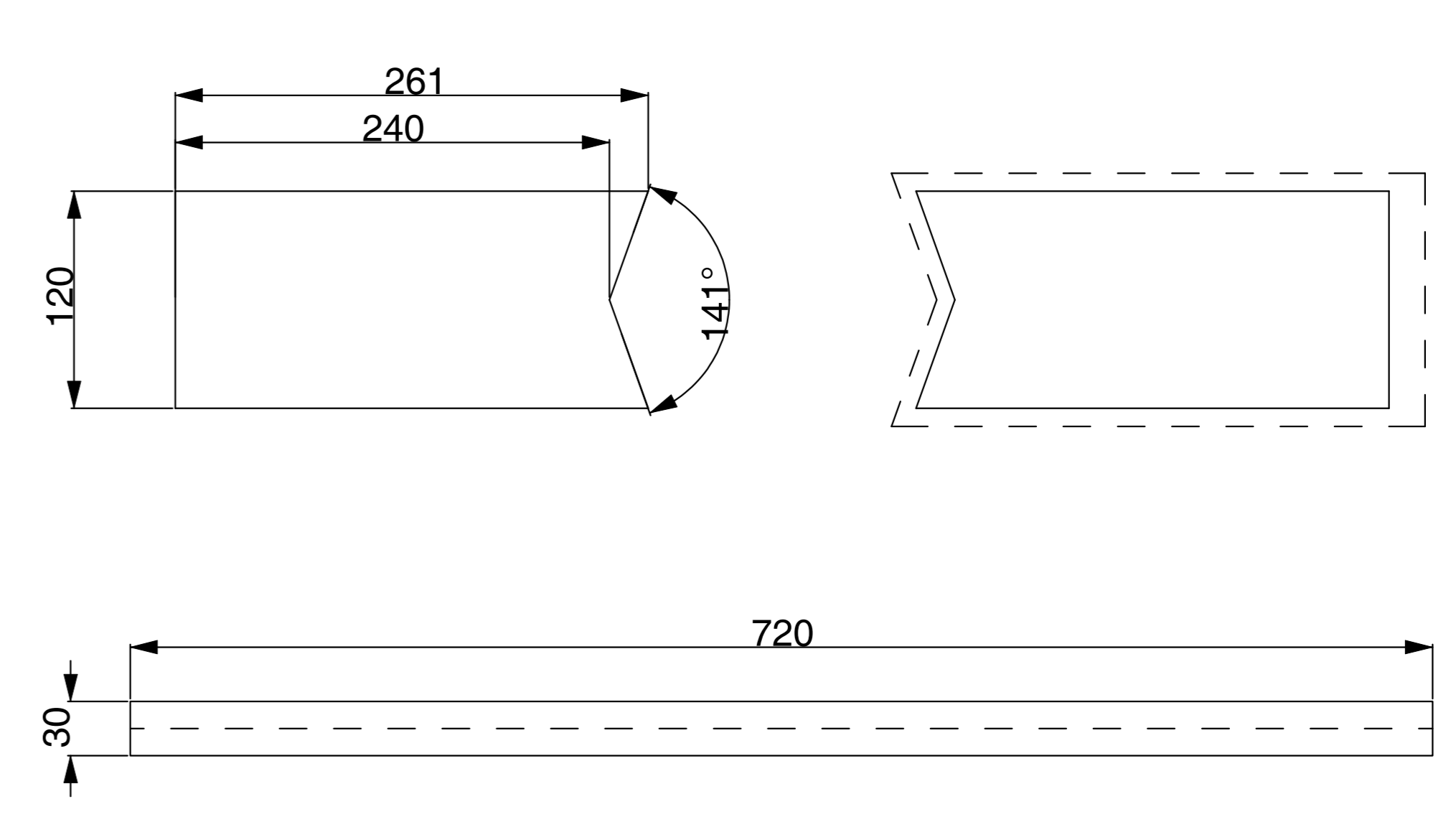
PYTEL, PŘEDNÍ ČÁST



PYTEL, ZADNÍ ČÁST



PRUHY



KONSTRUKCE

