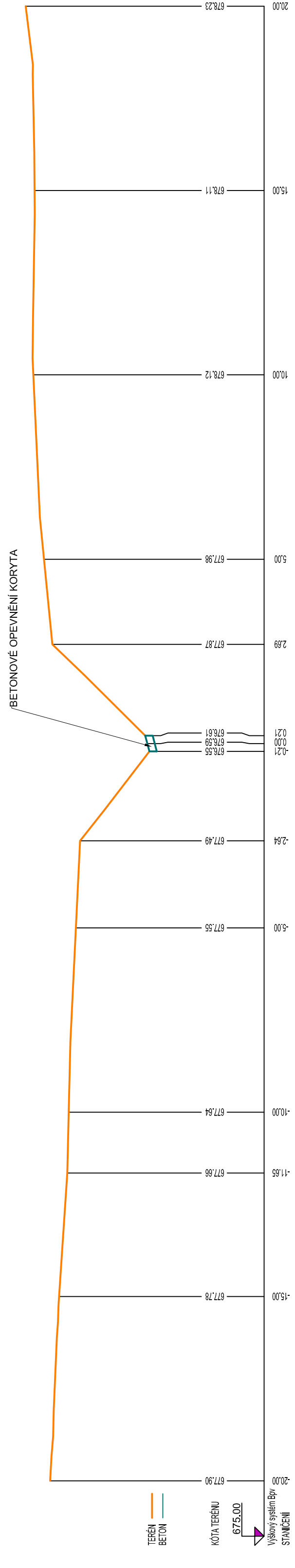
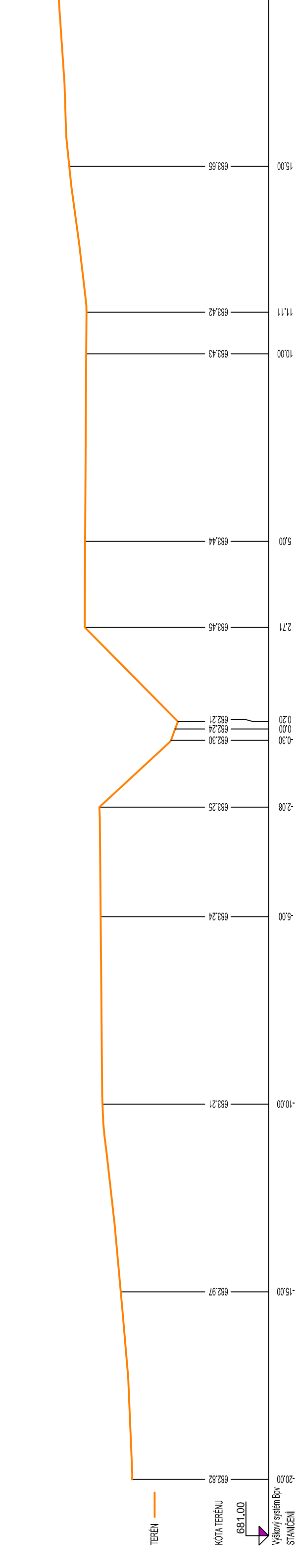


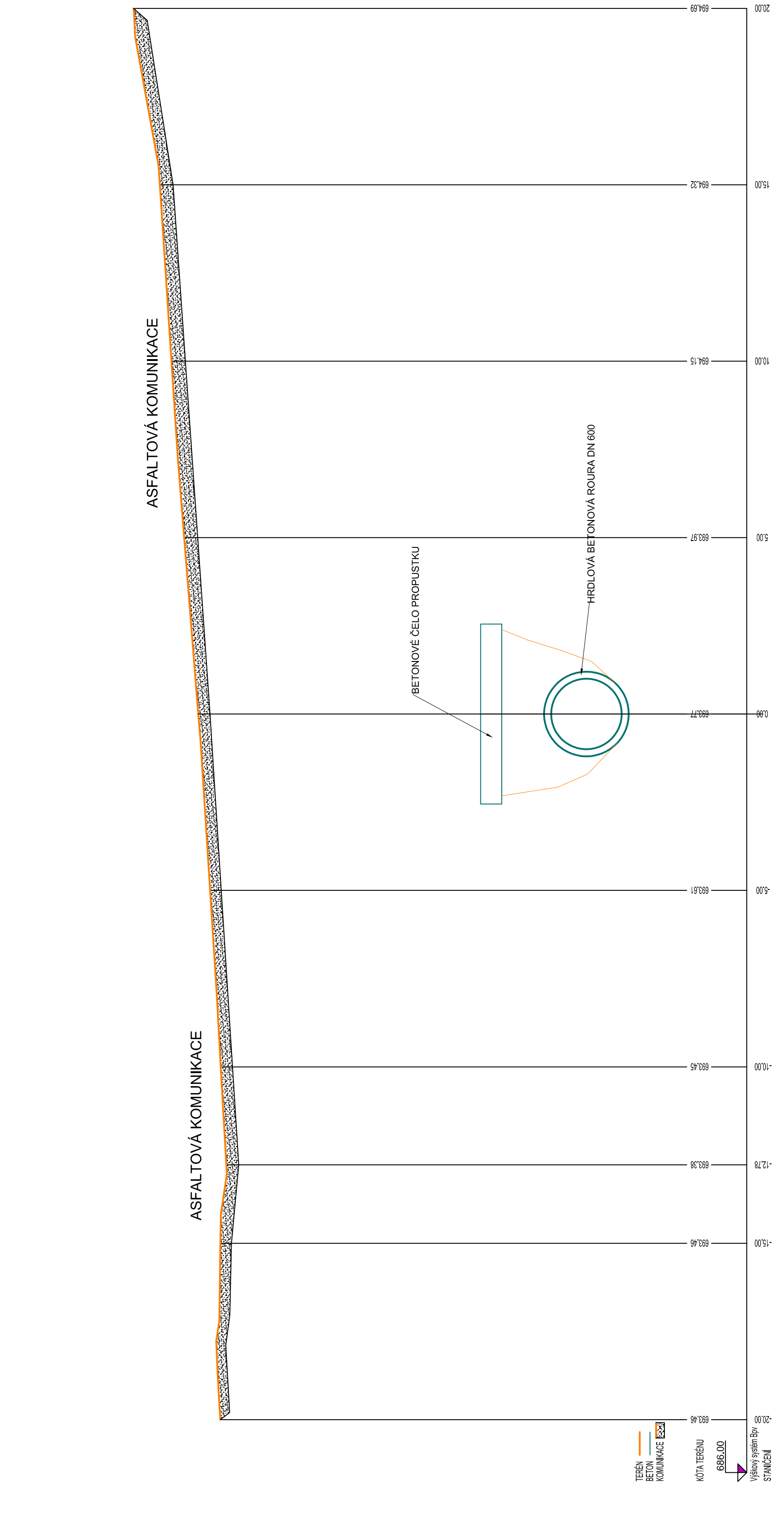
PF 34 - KM 2.70000



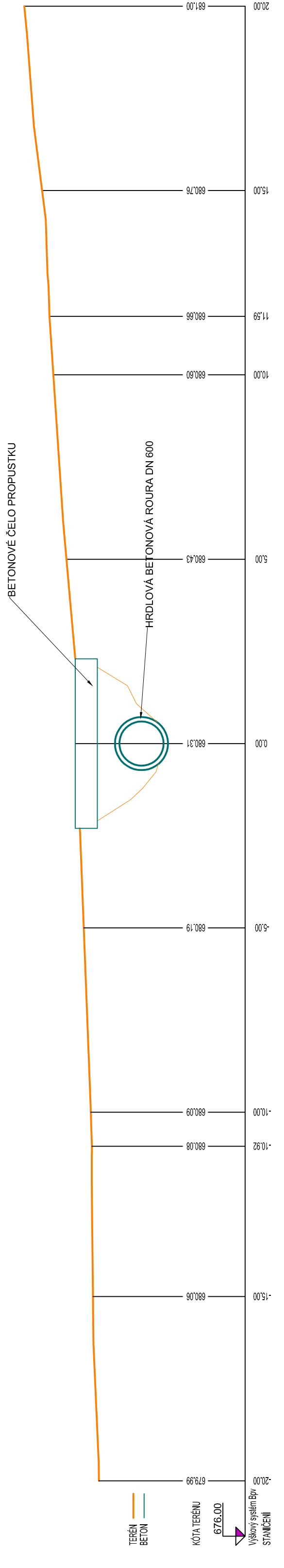
PF 36 - KM 2.80000



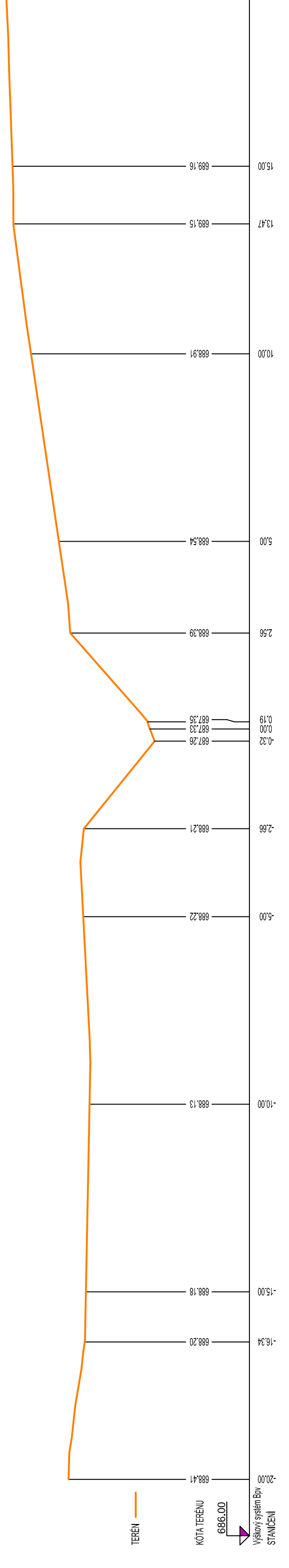
PF 38 - KM 2.93800

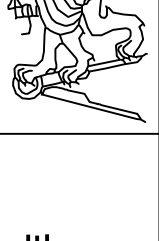


PF 35 - KM 2.75000



PF 37 - KM 2.90000



		ČESKÉ VYSOKÉ UČENÍ TECHNICKÉ V PRAZE FAKULTA STAVEBNÍ KATEDRA SPECIÁLNÍ GEODÉZIE	
		VYKRES: 10.6. PŘÍČNÝ PROFIL 34 - 38 VYHOTOVIL: JAROSLAV FAJFERLIK	SOUŘADNICOVÝ SYSTÉM: - VÝŠKOVÝ SYSTÉM: BpV
MĚŘÍTKO: 1 : 100/50	DATUM: 02/2018	FORMÁT A4: 7x	ŠKOLNÍ ROK: 2017 / 2018