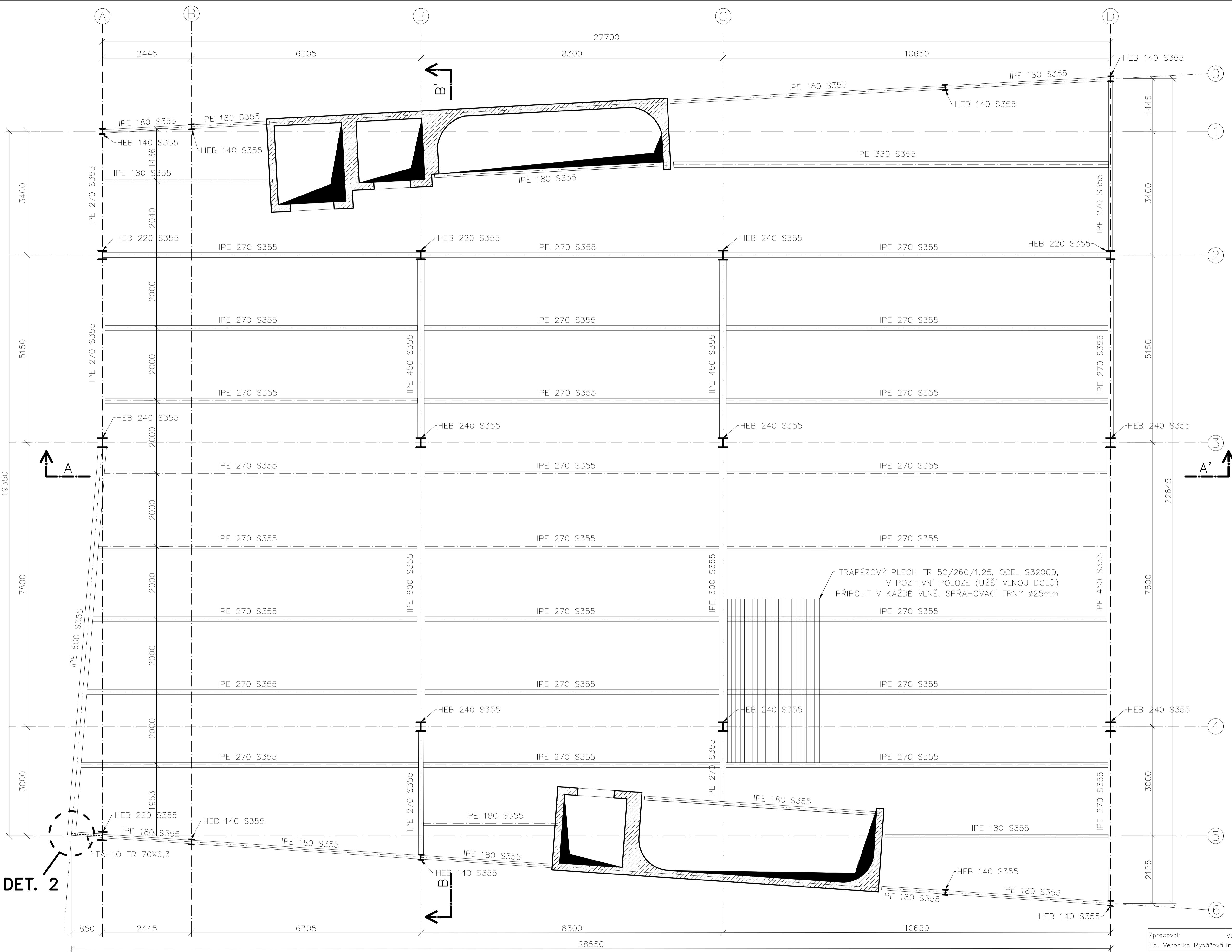


OCEL: S355J2
 BETON:
 C 25/30 (stropní deska)
 C 20/25 (základová deska)

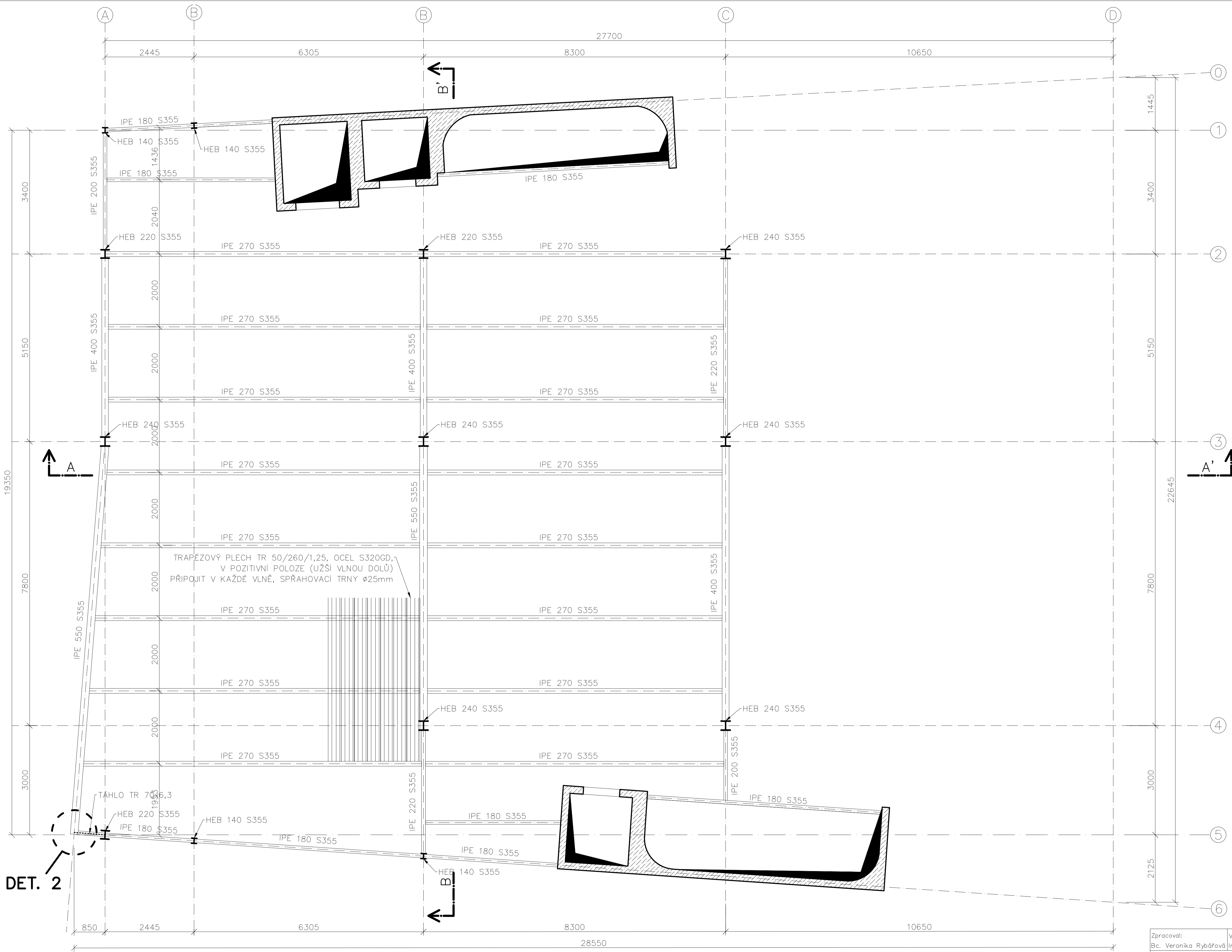
Zpracoval: Bc. Veronika Rybářová	Vedoucí diplomové práce: Ing. Zdeněk Sokol, Ph.D.	Školní rok: 2017/2018	Fakulta stavební ČVUT
Katedra: 134 – Katedra ocelových a dřevěných konstrukcí			Datum: 5/2018
Úloha: Návrh polyfunkční budovy v Jungmannově ulici			Měřítko: 1:50
Výkres: PŮDORYS 1.NP			Č. výkresu: 1



OCEL: S355J2
 S320GD (TRAPÉZOVÝ PLECH)
 BETON: C 30/37

DET. 2

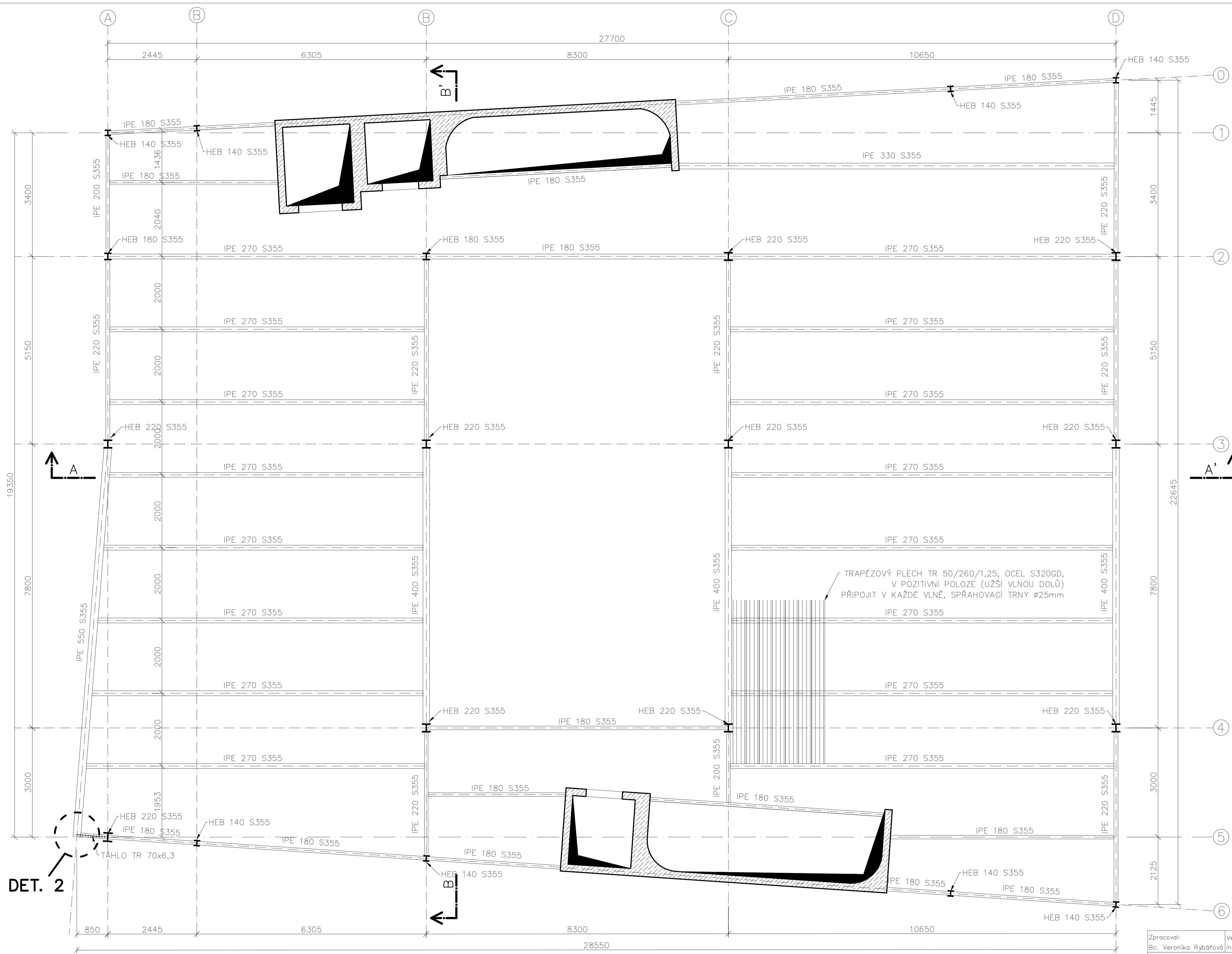
Zpracoval: Bc. Veronika Rybářová	Vedoucí diplomové práce: Ing. Zdeněk Sokol, Ph.D.	Školní rok: 2017/2018	Fakulta stavební ČVUT
Katedra: 134 – Katedra ocelových a dřevěných konstrukcí			Datum: 5/2018
Úloha: Návrh polyfunkční budovy v Jungmannově ulici			Měřítko: 1:50
Výkres: PŮDORYS 2.NP			Č. výkresu: 2



OCEL: S355J2
 S320GD (TRAPÉZOVÝ PLECH)
 BETON: C 25/30

DET. 2

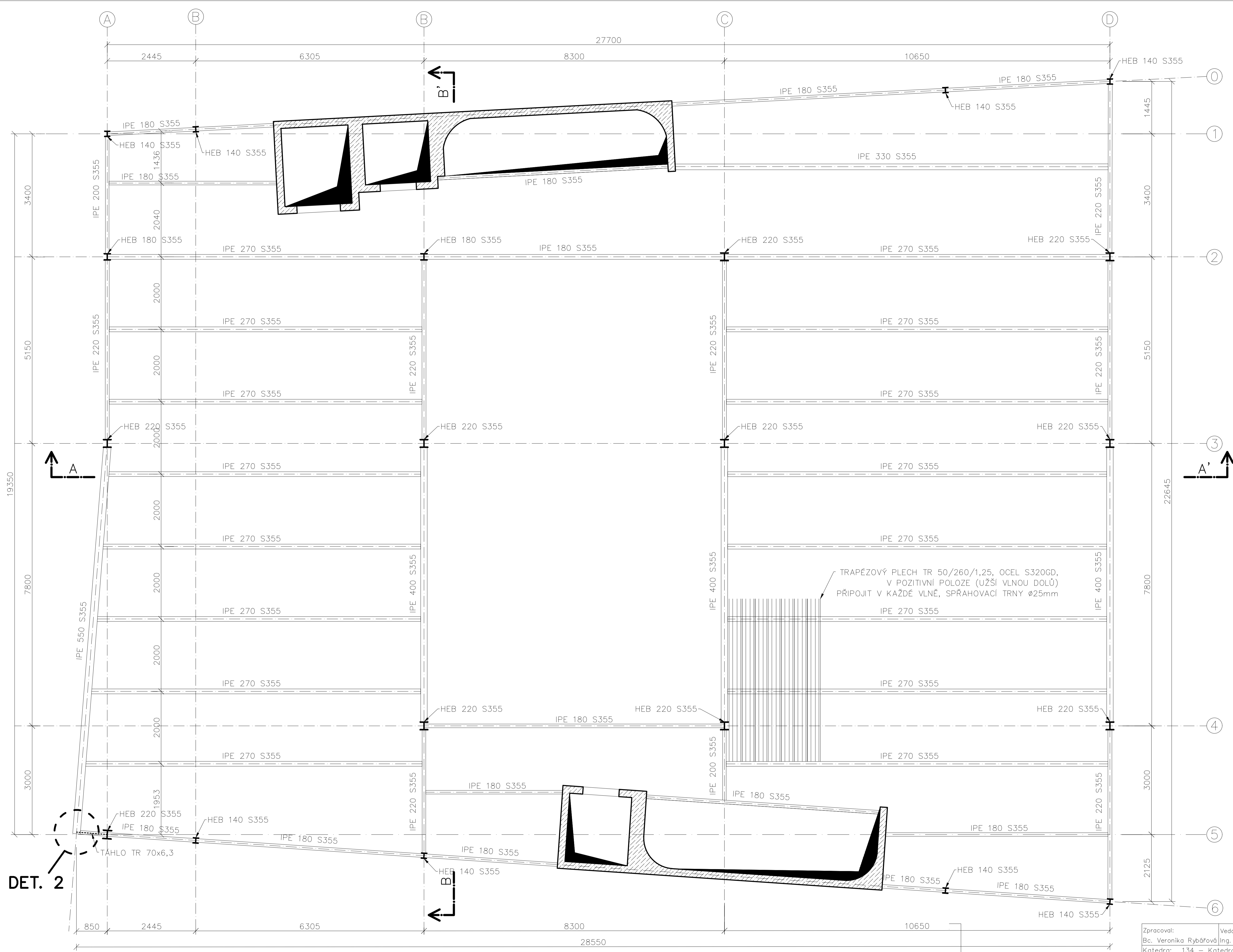
Zpracoval: Bc. Veronika Rybářová	Vedoucí diplomové práce: Ing. Zdeněk Sokal, Ph.D.	Školní rok: 2017/2018	Fakulta stavební ČVUT
Katedra: 134 – Katedra ocelových a dřevěných konstrukcí			Datum: 5/2018
Úloha: Návrh polyfunkční budovy v Jungmannově ulici			Měřítko: 1:50
Výkres: PŮDORYS 3.NPa			Č. výkresu: 3



DET. 2

OCEL: S355J2
 S320GD (TRAPÉZOVÝ PLECH)
 BETON: C 25/30

Zpracoval: Bc. Veronika Rybářová	Vedoucí diplomové práce: Ing. Zdeněk Sokol, Ph.D.	Školní rok: 2017/2018	Fakulta stavební ČVUT
Katedra: 134 – Katedra ocelových a dřevěných konstrukcí			Datum: 5/2018
Úloha: Návrh polyfunkční budovy v Jungmannově ulici			Měřítko: 1:50
Výkres: PŮDORYS 3.NPb			Č. výkresu: 4

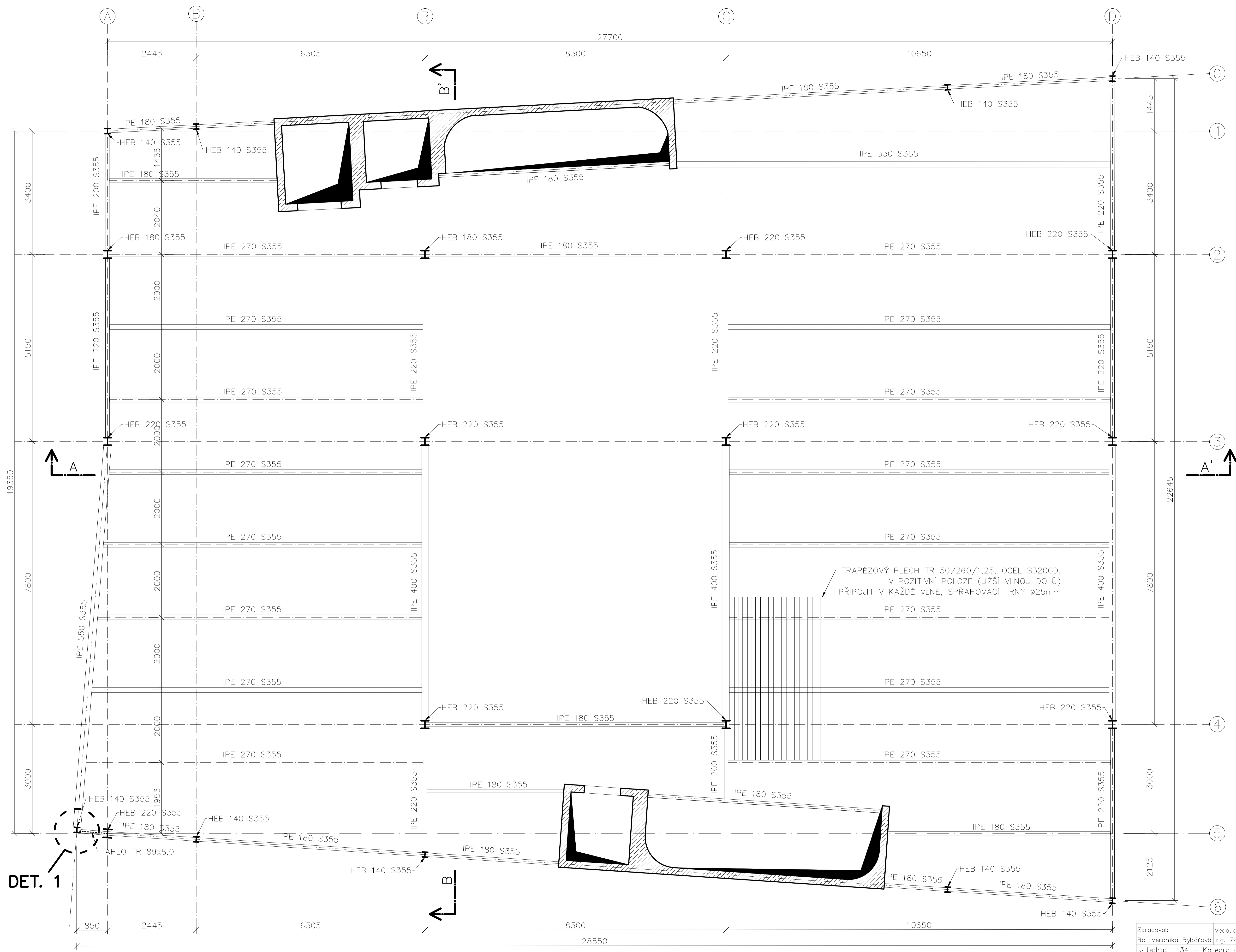


TRAPÉZOVÝ PLECH TR 50/260/1,25, OCEL S320GD,
 V POZITIVNÍ POLOZE (UŽŠÍ VLNOU DOLŮ)
 PŘIPOJIT V KAŽDÉ VLNĚ, SPRÁHOVACÍ TRNY Ø25mm

OCEL: S355J2
 S320GD (TRAPÉZOVÝ PLECH)
 BETON: C 25/30

DET. 2

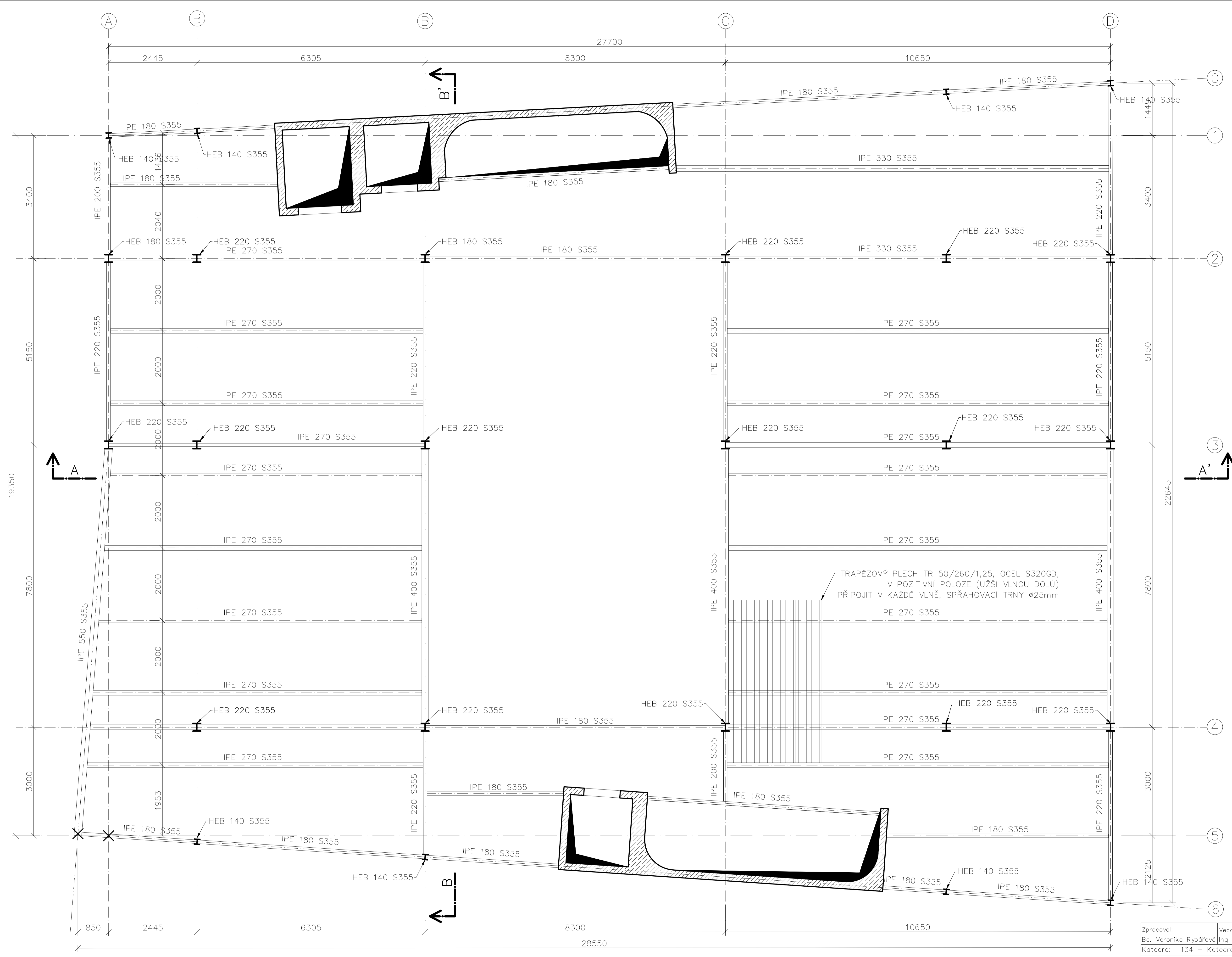
Zpracoval: Bc. Veronika Rybářová	Vedoucí diplomové práce: Ing. Zdeněk Sokol, Ph.D.	Školní rok: 2017/2018	Fakulta stavební ČVUT
Katedra: 134 – Katedra ocelových a dřevěných konstrukcí			Datum: 5/2018
Úloha: Návrh polyfunkční budovy v Jungmannově ulici			Měřítko: 1:50
Výkres: PŮDORYS 4.NP A 5.NP			Č. výkresu: 5



OCEL: S355J2
 S320GD (TRAPÉZOVÝ PLECH)
 BETON: C 25/30

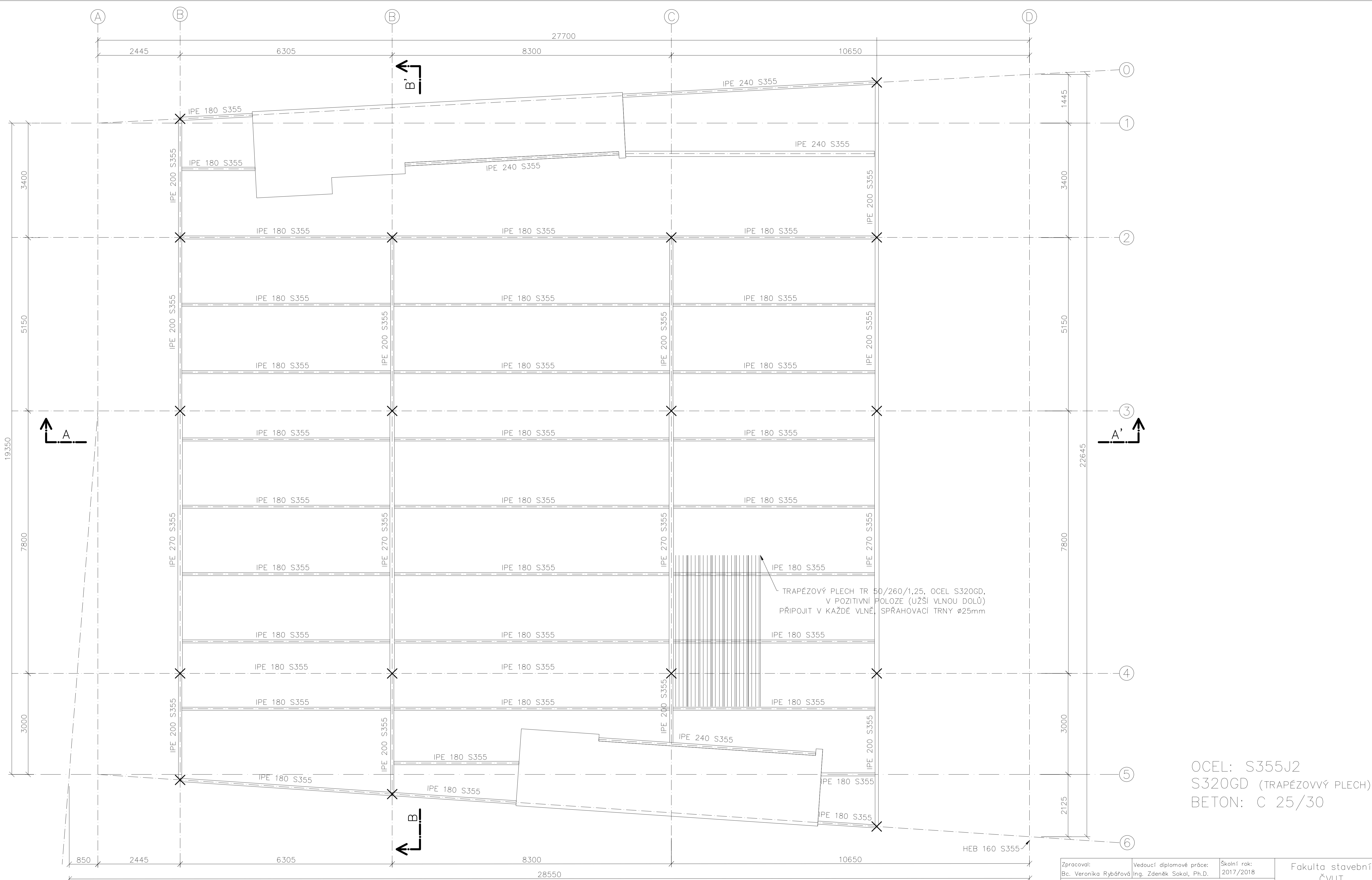
DET. 1

Zpracoval: Bc. Veronika Rybářová	Vedoucí diplomové práce: Ing. Zdeněk Sokol, Ph.D.	Školní rok: 2017/2018	Fakulta stavební ČVUT
Katedra: 134 – Katedra ocelových a dřevěných konstrukcí			Datum: 5/2018
Úloha: Návrh polyfunkční budovy v Jungmannově ulici			Měřítko: 1:50
Výkres: PŮDORYS 6.NP			Č. výkresu: 6



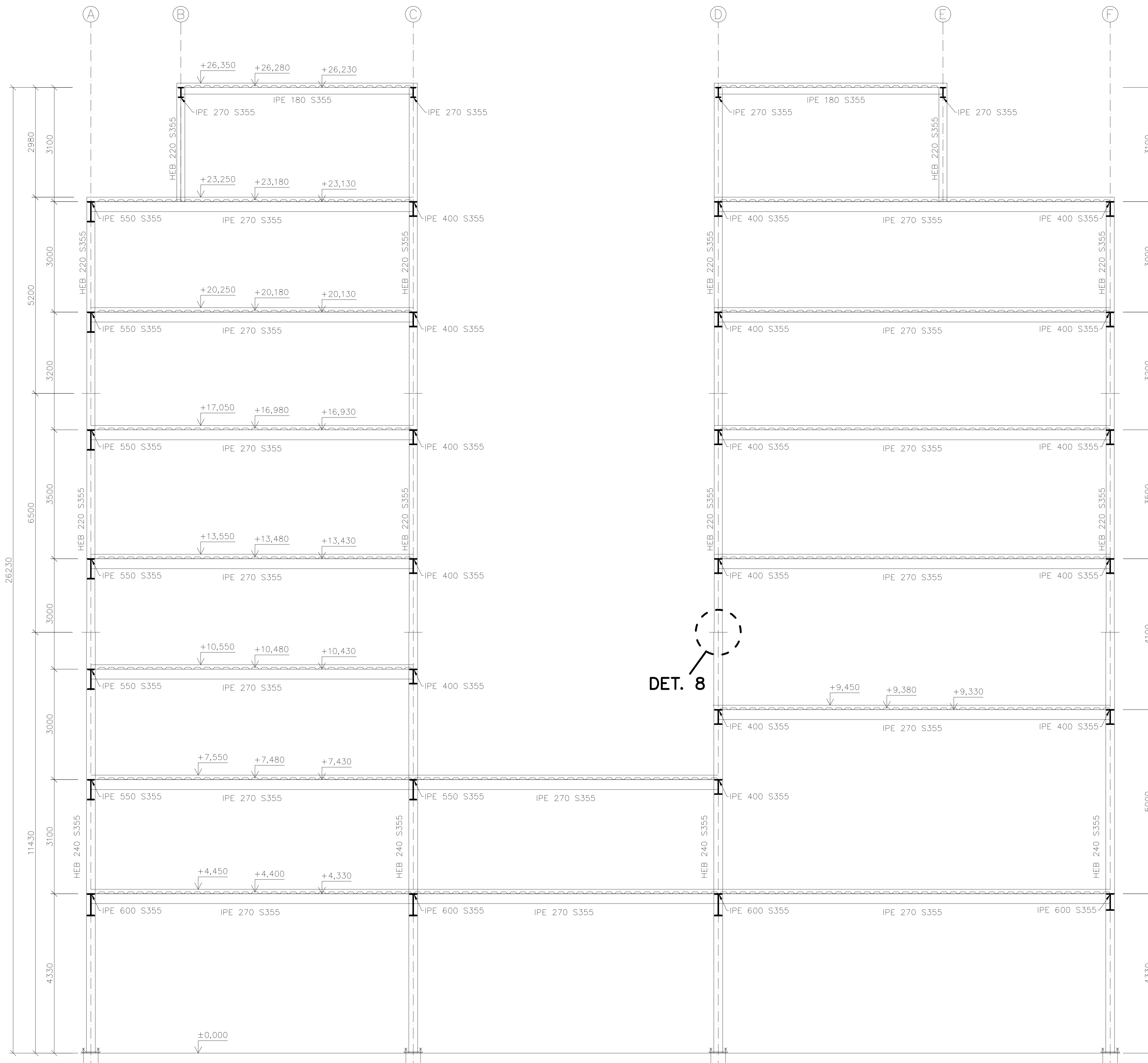
OCEL: S355J2
 S320GD (TRAPÉZOVÝ PLECH)
 BETON: C 25/30

Zpracoval: Bc. Veronika Rybářová	Vedoucí diplomové práce: Ing. Zdeněk Sokol, Ph.D.	Školní rok: 2017/2018	Fakulta stavební ČVUT
Katedra: 134 – Katedra ocelových a dřevěných konstrukcí			Datum: 5/2018
Úloha: Návrh polyfunkční budovy v Jungmannově ulici			Měřítko: 1:50
Výkres: PŮDORYS 7.NP			Č. výkresu: 7



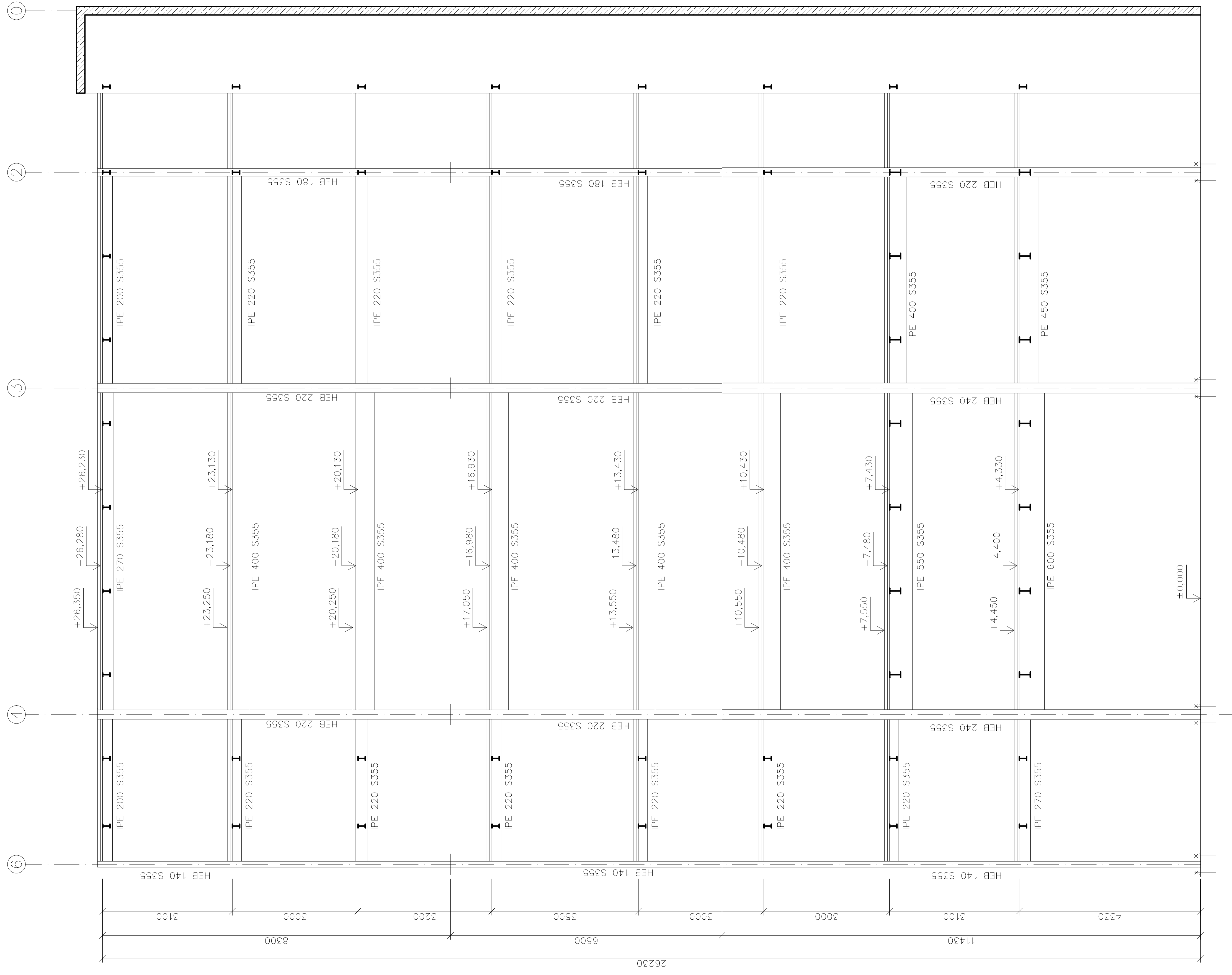
OCEL: S355J2
 S320GD (TRAPÉZOVÝ PLECH)
 BETON: C 25/30

Zpracoval: Bc. Veronika Rybářová	Vedoucí diplomové práce: Ing. Zdeněk Sokol, Ph.D.	Školní rok: 2017/2018	Fakulta stavební ČVUT
Katedra: 134 – Katedra ocelových a dřevěných konstrukcí			Datum: 5/2018
Úloha: Návrh polyfunkční budovy v Jungmannově ulici			Měřítko: 1:50
Výkres: PŮDORYS STŘECHA			Č. výkresu: 8



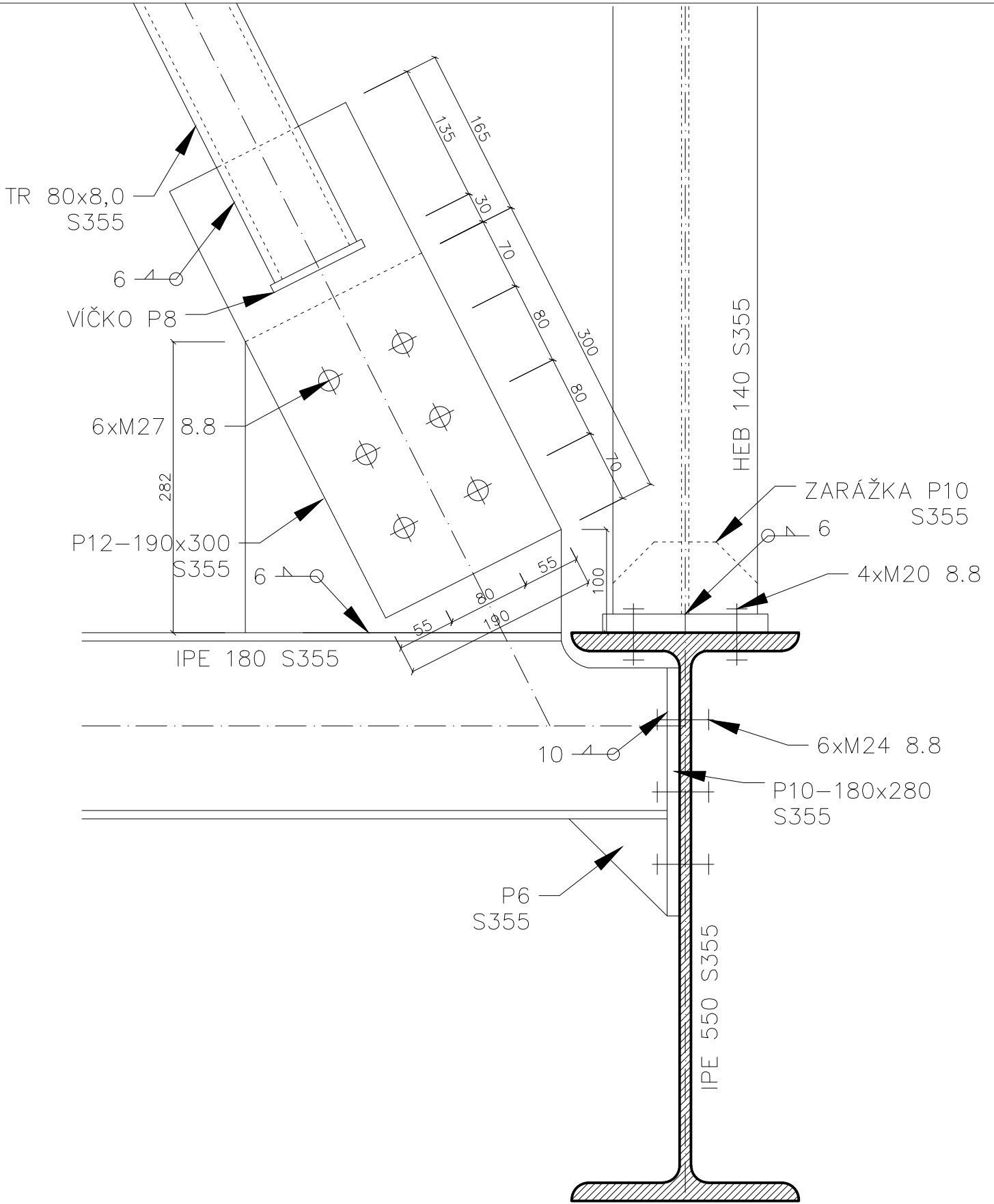
OCEL: S355J2
 S320GD (TRAPEZOVÝ PLECH)
 BETON: C 25/30

Zpracoval: Bc. Veronika Rybářová	Vedoucí diplomové práce: Ing. Zdeněk Sokol, Ph.D.	Školní rok: 2017/2018	Fakulta stavební ČVUT
Katedra: 134 – Katedra ocelových a dřevěných konstrukcí			Datum: 5/2018
Úloha: Návrh polyfunkční budovy v Jungmannově ulici			Měřítko: 1:50
Výkres: ŘEZ A-A'			Č. výkresu: 9

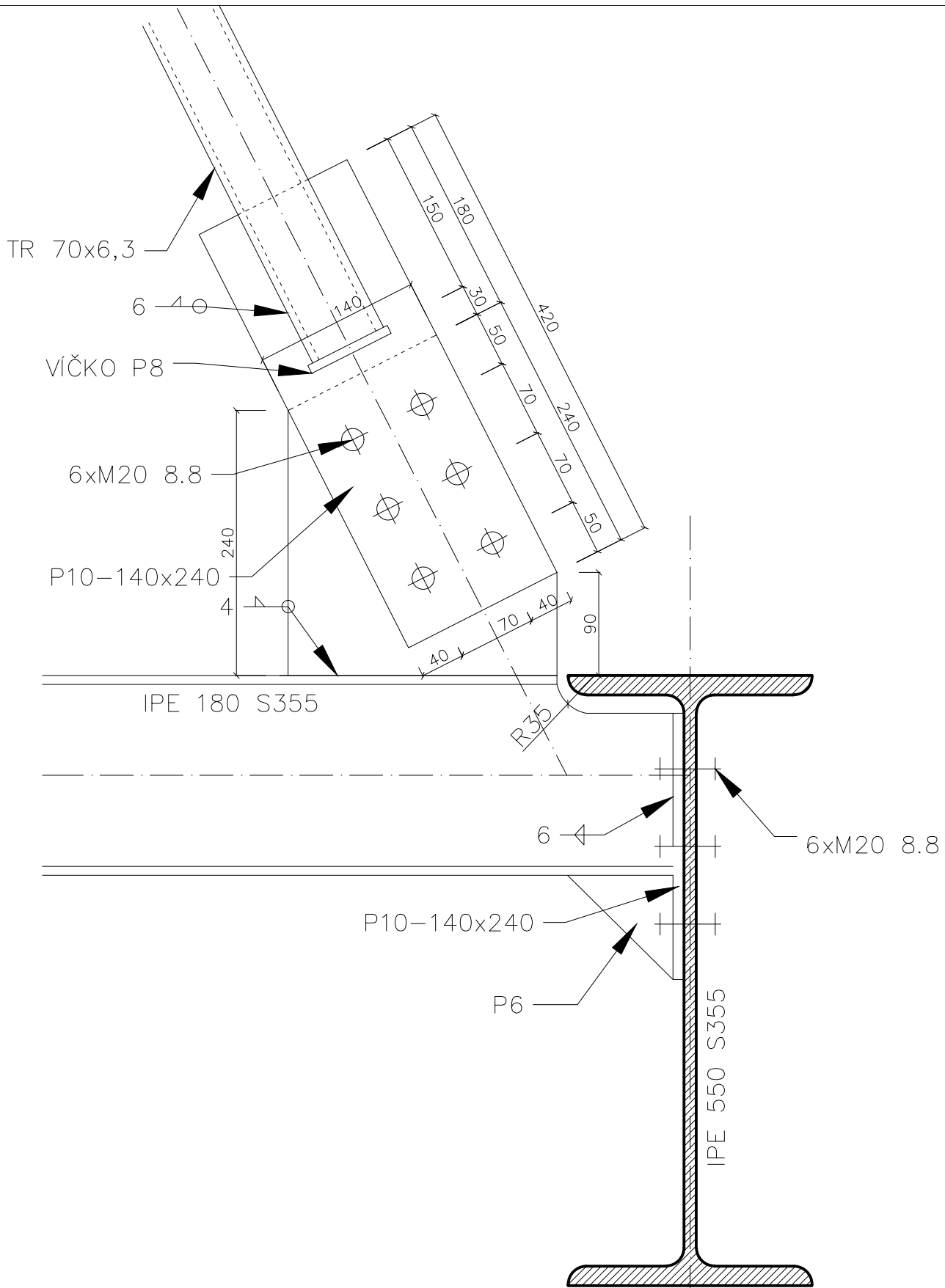


OCEL: S355J2
 S320GD (TRAPÉZOVÝ PLECH)
 BETON: C 25/30

Zpracoval:	Vedoucí diplomové práce:	Školní rok:	Fakulta stavební
Bc. Veronika Rybářová	Ing. Zdeněk Sokol, Ph.D.	2017/2018	ČVUT
Katedra: 134 – Katedra ocelových a dřevěných konstrukcí			Datum: 5/2018
Úloha: Návrh polyfunkční budovy v Jungmannově ulici			Měřítko: 1:50
Výkres: ŘEZ B–B'			Č. výkresu: 10

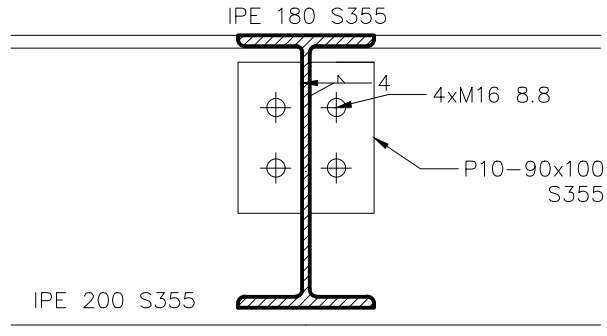
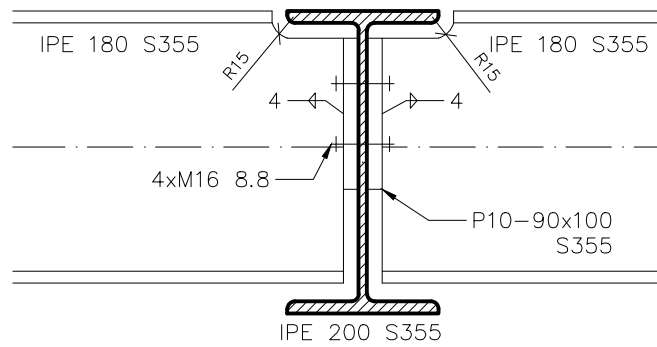


Zpracoval: Bc. Veronika Rybářová	Vedoucí diplomové práce: Ing. Zdeněk Sokol, Ph.D.	Školní rok: 2017/2018	Fakulta stavební ČVUT
Katedra: 134 – Katedra ocelových a dřevěných konstrukcí			
Úloha: Návrh polyfunkční budovy v Jungmannově ulici			Datum: 5/2018
Výkres: DETAIL 1 – PŘÍPOJ TÁHLA 1			Měřítko: 1:5
			Č. výkresu: 11

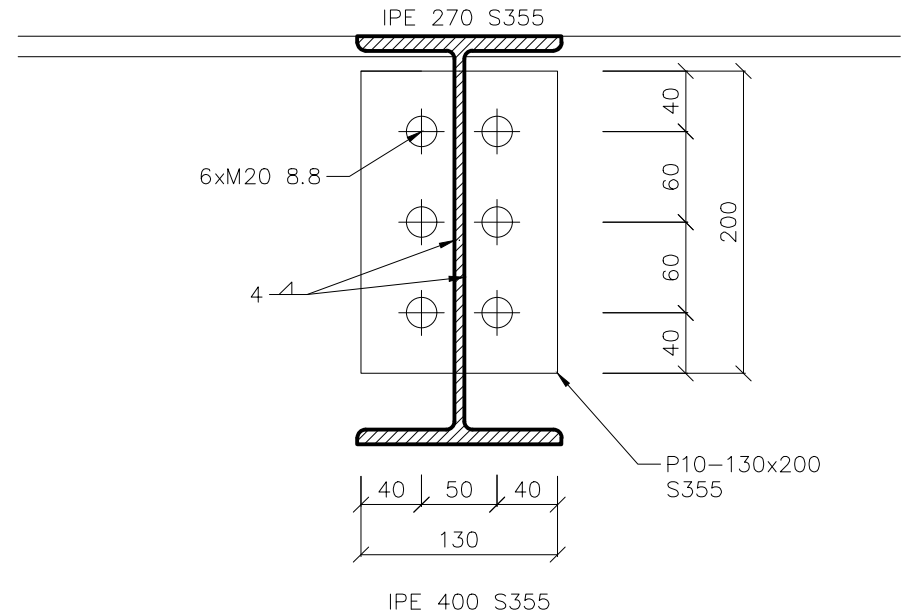
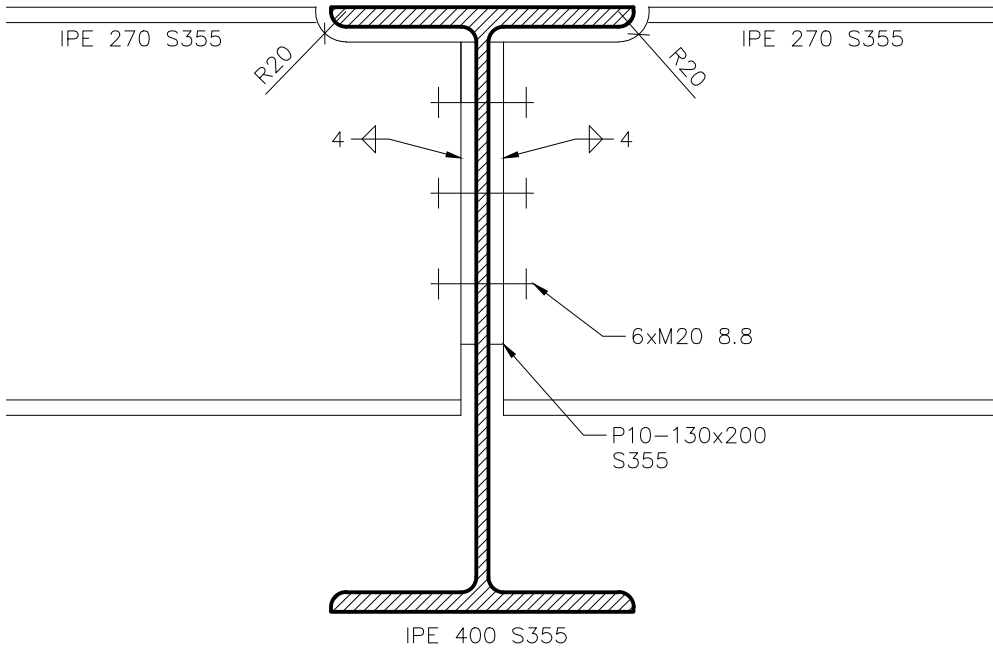


Zpracoval: Bc. Veronika Rybářová	Vedoucí diplomové práce: Ing. Zdeněk Sokol, Ph.D.	Školní rok: 2017/2018	Fakulta stavební ČVUT
Katedra: 134 – Katedra ocelových a dřevěných konstrukcí			
Úloha: Návrh polyfunkční budovy v Jungmannově ulici			Datum: 5/2018
Výkres: DETAIL 2 – PŘÍPOJ TÁHLA 2			Měřítko: 1:5
			Č. výkresu: 12

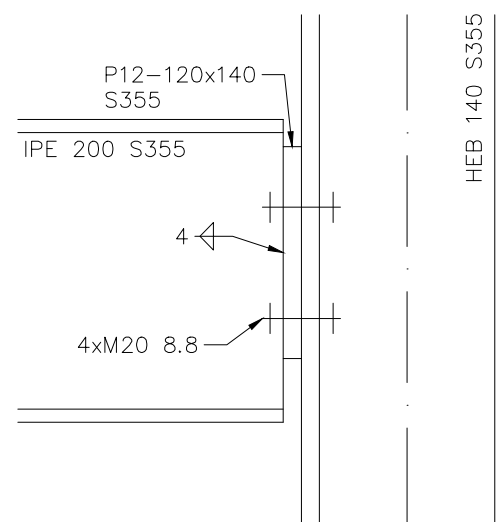
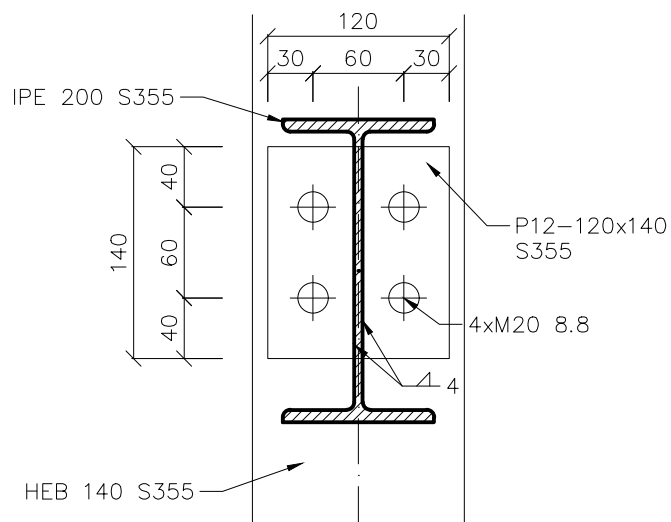
DETAIL 3



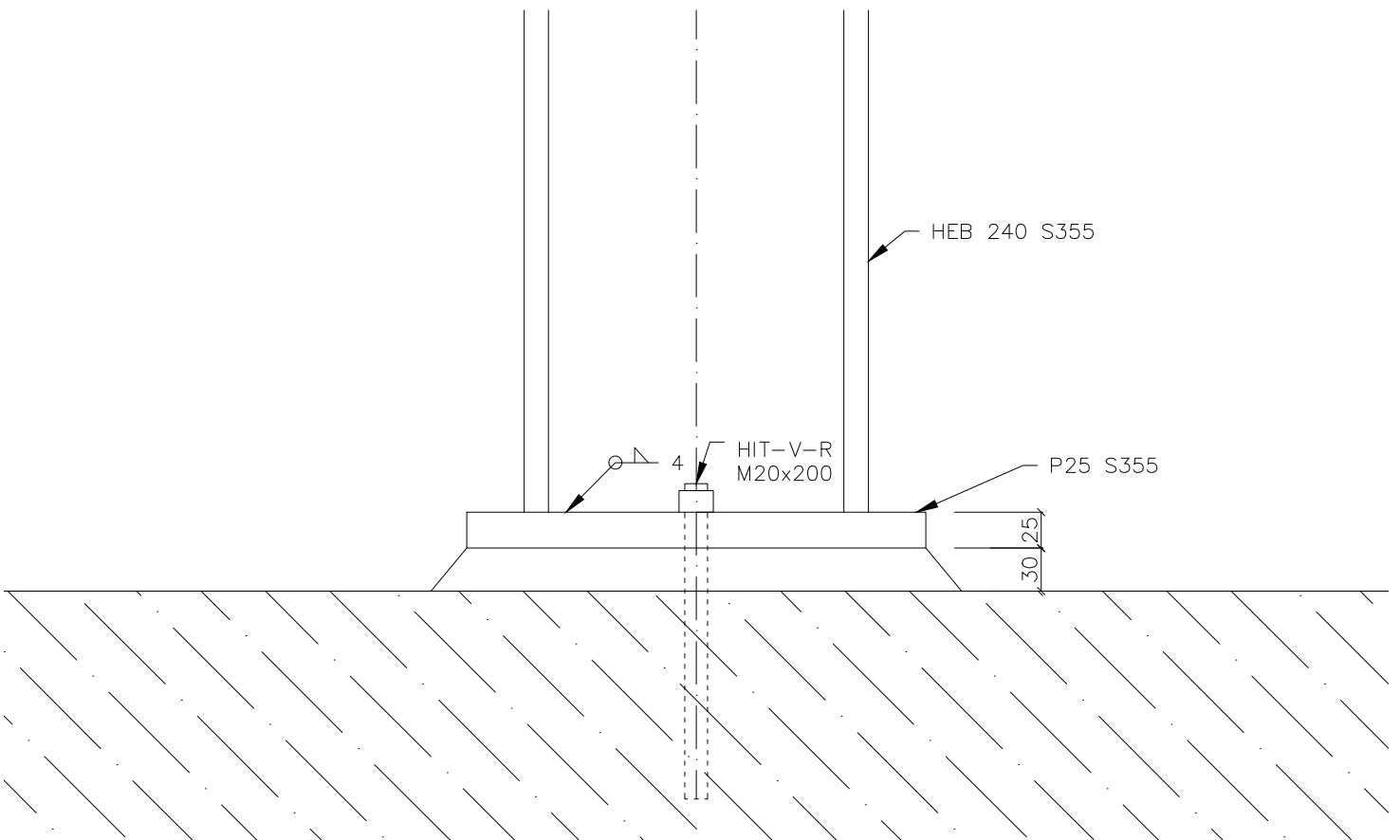
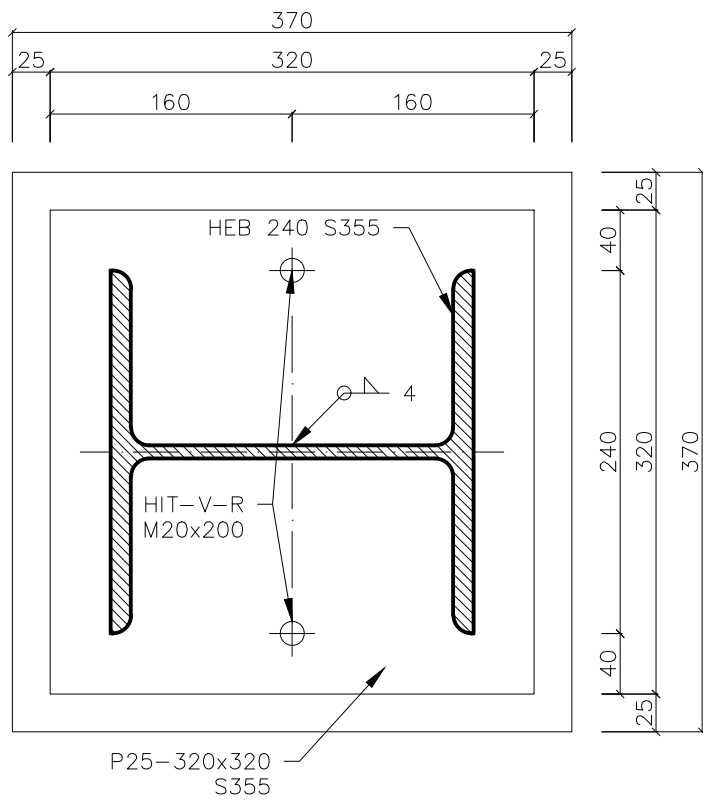
DETAIL 4



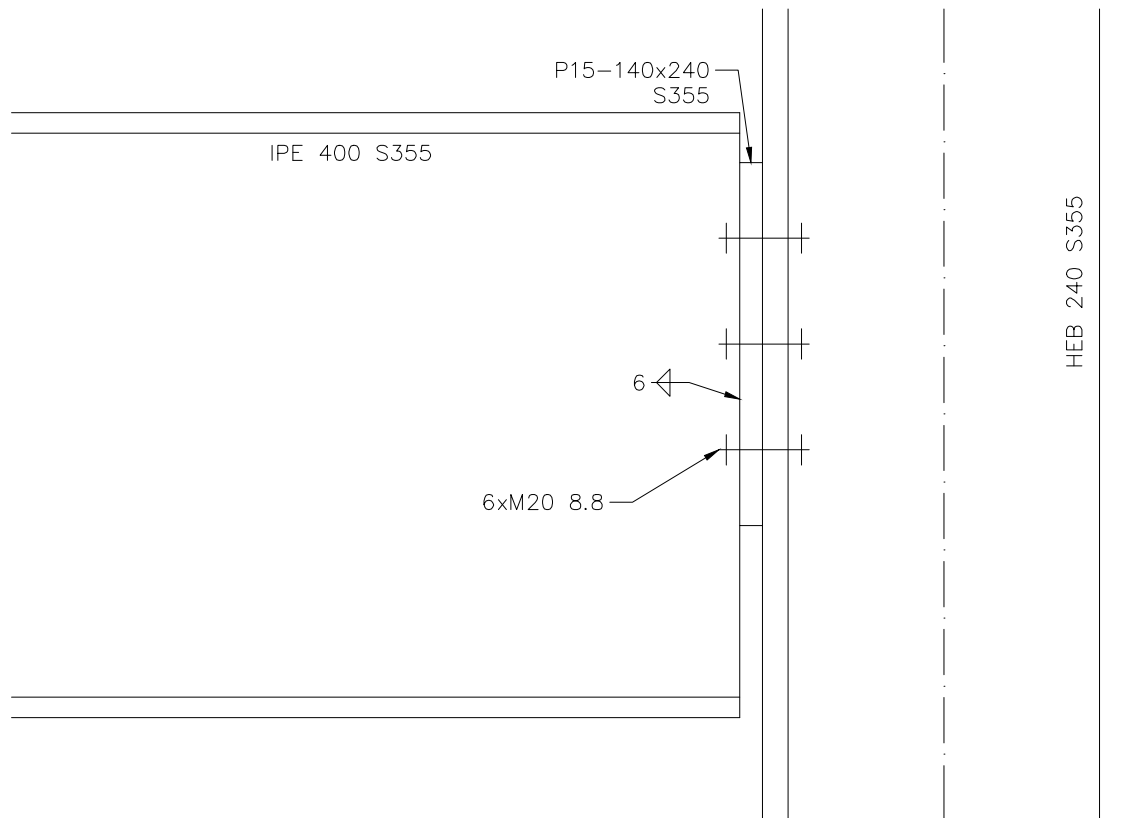
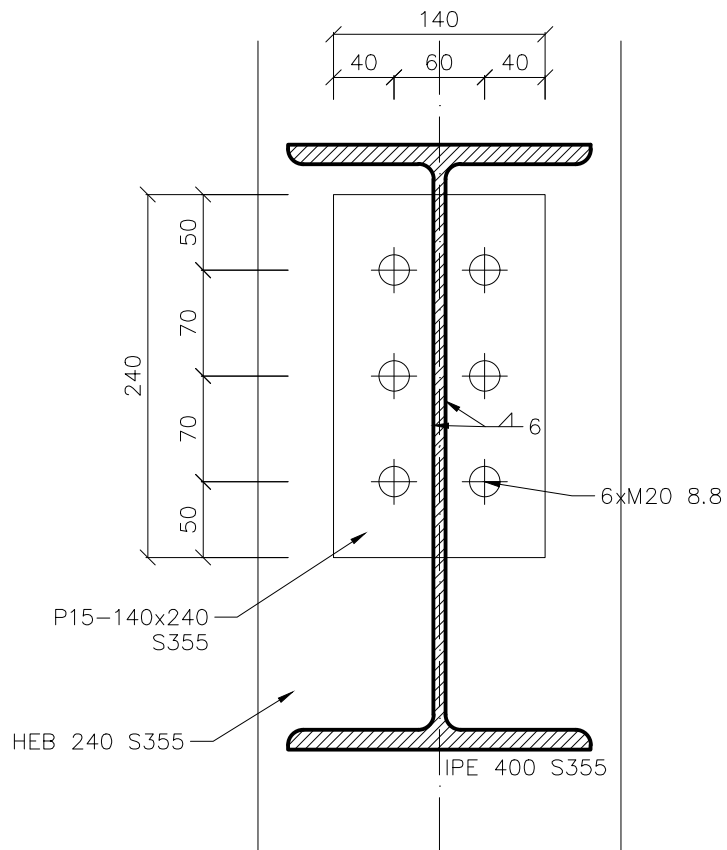
Zpracoval: Bc. Veronika Rybářová	Vedoucí diplomové práce: Ing. Zdeněk Sokol, Ph.D.	Školní rok: 2017/2018	Fakulta stavební ČVUT
Katedra: 134 - Katedra ocelových a dřevěných konstrukcí			Datum: 5/2018
Úloha: Návrh polyfunkční budovy v Jungmannově ulici			Měřítko: 1:5
Výkres: DETAIL 3,4 - PŘÍPOJ STROPNICE NA PRŮVLAK			Č. výkresu: 13



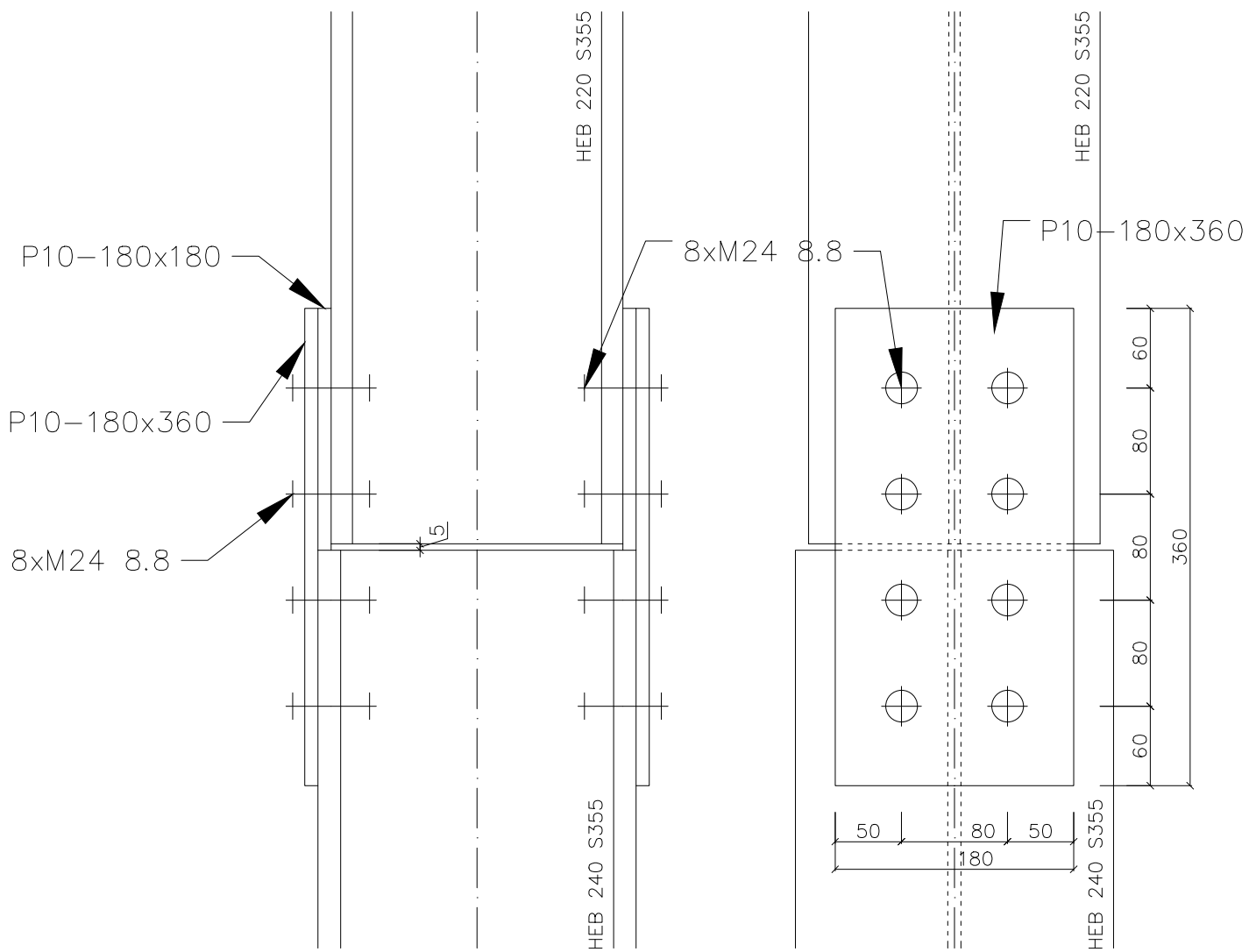
Zpracoval: Bc. Veronika Rybářová	Vedoucí diplomové práce: Ing. Zdeněk Sokol, Ph.D.	Školní rok: 2017/2018	Fakulta stavební ČVUT	
Katedra: 134 – Katedra ocelových a dřevěných konstrukcí			Datum:	5/2018
Úloha: Návrh polyfunkční budovy v Jungmannově ulici			Měřítko:	1:5
Výkres: DETAIL 5 – PŘÍPOJ PRŮVLAKU NA SLOUP			Č. výkresu:	14



Zpracoval: Bc. Veronika Rybářová	Vedoucí diplomové práce: Ing. Zdeněk Sokol, Ph.D.	Školní rok: 2017/2018	Fakulta stavební ČVUT
Katedra: 134 – Katedra ocelových a dřevěných konstrukcí			
Úloha: Návrh polyfunkční budovy v Jungmannově ulici			Datum: 5/2018
Výkres: DETAIL 7 – PŘÍPOJ SLOUPU NA ZÁKLADOVOU DESKU			Měřítko: 1:5
			Č. výkresu: 16



Zpracoval: Bc. Veronika Rybářová	Vedoucí diplomové práce: Ing. Zdeněk Sokol, Ph.D.	Školní rok: 2017/2018	Fakulta stavební ČVUT
Katedra: 134 – Katedra ocelových a dřevěných konstrukcí			
Úloha: Návrh polyfunkční budovy v Jungmannově ulici			Datum: 5/2018
Výkres: DETAIL 6 – PŘÍPOJ PRŮVLAKU NA SLOUP			Měřítko: 1:5
			Č. výkresu: 15



Zpracoval: Bc. Veronika Rybářová	Vedoucí diplomové práce: Ing. Zdeněk Sokol, Ph.D.	Školní rok: 2017/2018	Fakulta stavební ČVUT
Katedra: 134 – Katedra ocelových a dřevěných konstrukcí			
Úloha: Návrh polyfunkční budovy v Jungmannově ulici			Datum: 5/2018
Výkres: DETAIL 8 – MONTÁŽNÍ PŘÍPOJ SLOUPŮ			Měřítko: 1:5
			Č. výkresu: 17