

ČESKÉ VYSOKÉ UČENÍ TECHNICKÉ V PRAZE

FAKULTA STAVEBNÍ

Katedra ocelových a dřevěných konstrukcí



VÝKRESOVÁ DOKUMENTACE

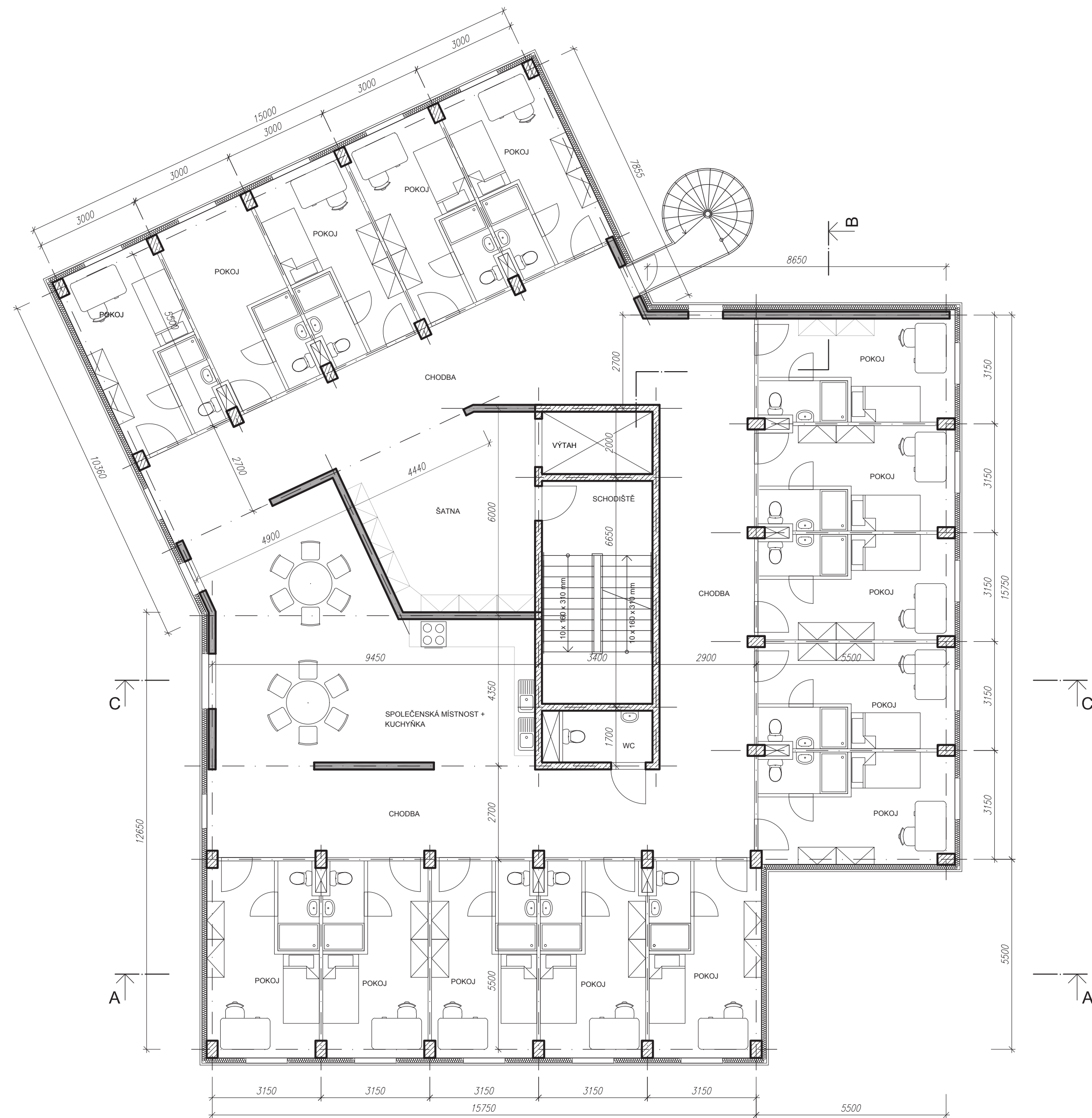
DIPLOMOVÁ PRÁCE

Autor: Bc. Jana Benešová







2018

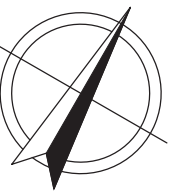
SEZNAM VÝKRESŮ

1. PŮDORYSNÉ SCHÉMA TYPICKÉHO PODLAŽÍ
2. KONSTRUKČÍ VÝKRES PŮDORYSU 2NP
3. KONSTRUKČÍ VÝKRES PŮDORYSU 4NP
4. KONSTRUKČÍ VÝKRES ŘEZ AA
5. KONSTRUKČÍ VÝKRES ŘEZ BB
6. KONSTRUKČÍ VÝKRES ŘEZ CC
7. DETAIL ULOŽENÍ SLOUPU NA ŽB DESKU
8. DETAIL SPOJE SLOUP-SLOUP NAD 2NP
9. DETAIL SPOJE SLOUP-SLOUP NAD 4NP
10. DETAIL SPOJE SLOUP-SLOUP NAD 7NP
11. DETAIL ULOŽENÍ STROPU NA ŽB STĚNU
12. DETAIL ULOŽENÍ CLT STĚNY NA ŽB DESKU
13. VÝKRES TVARU ZÁKLADOVÉ DESKY



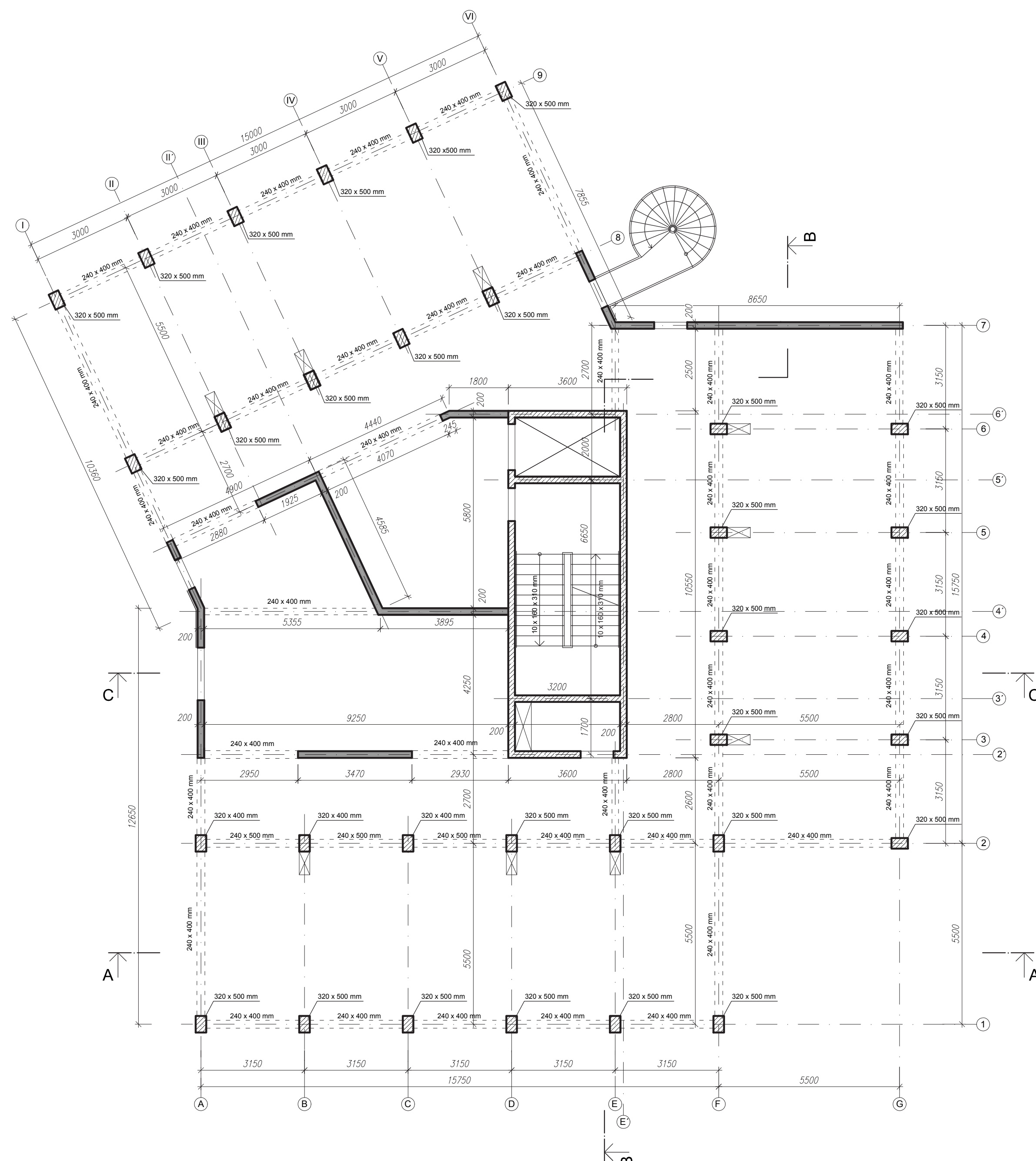
LEGENDA:

-  LEPENÉ LAMELOVÉ DŘEVO GL24h
-  ŽELEZOBETON C30/37-XC2-CI 0,2-Dmax 16-S2
VÝZTUŽ B 500 B
-  ŽELEZOBETON C20/25-XC2-CI 0,2-Dmax 16-S2
VÝZTUŽ B 500 B
-  CLT STĚNOVÝ PANEĽ TL. 200 mm C24
-  SÁDROKARTONOVÁ PŘÍČKA TL. 100 mm
-  MINERÁLNÍ TEPELNÁ IZOLACE

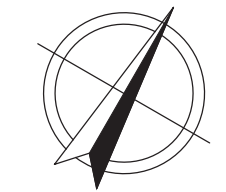


$\pm 0,000 = 198,8 \text{ mm (Bpv)}$

Zpracoval: Jana Benešová	Vedoucí práce: Ing. Robert Jára	Školní rok: 2017/2018	Fakulta stavební ČVUT
Předmět: 134DPM			Datum: 05/2018
Název úlohy: STUDENTSKÉ KOLEJE			Meřítko: 1:100
Název výkresu: PŮDORYSNÉ SCHÉMA TYPICKÉHO PODLAŽÍ			Číslo výkresu: 1

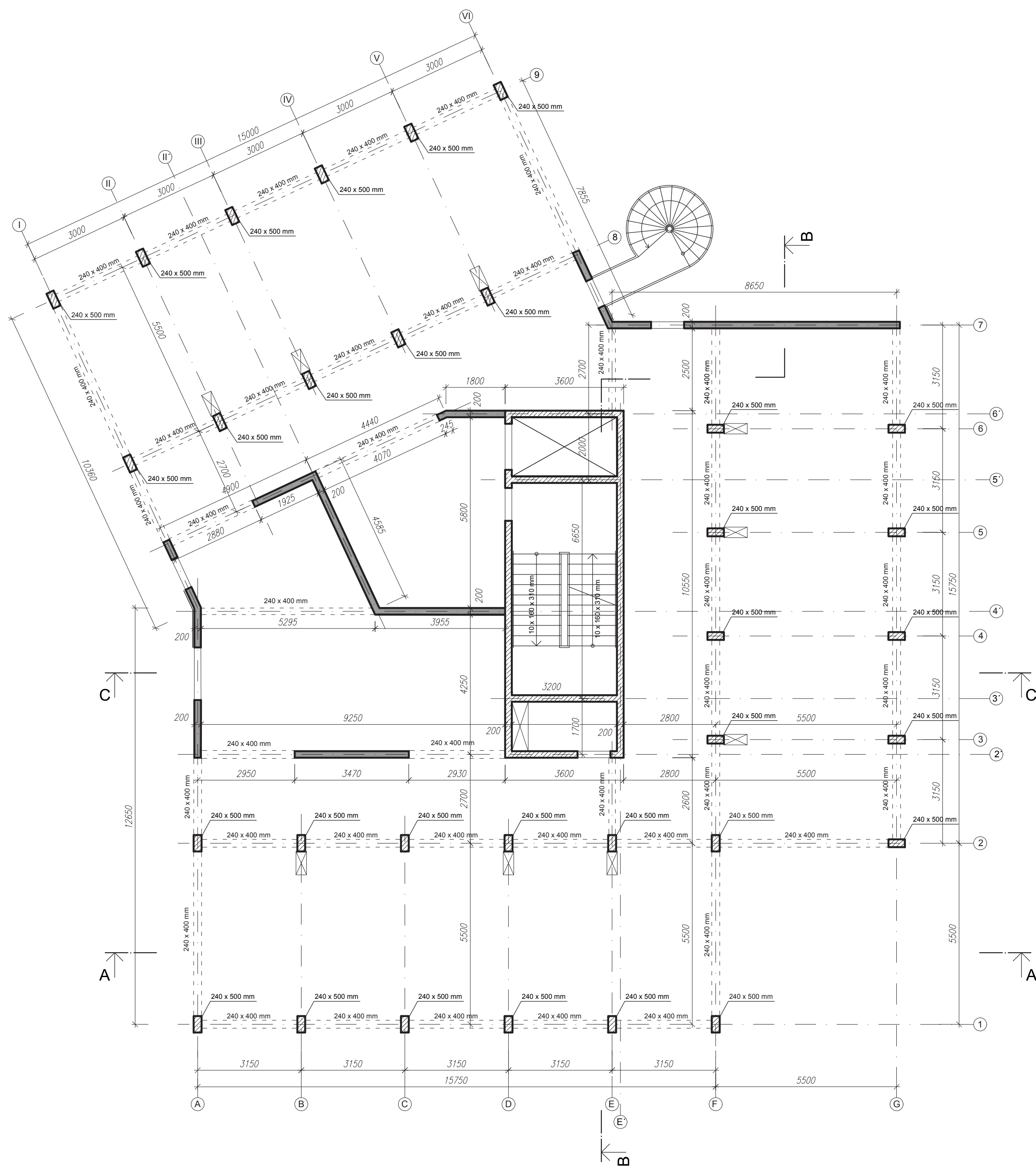



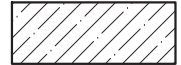
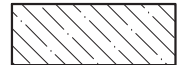

- LEGENDA:**
-  LEPENÉ LAMELOVÉ DŘEVO GL24h
 -  ŽELEZOBETON C30/37-XC2-CI 0,2-Dmax 16-S2
VÝŽTUŽ B 500 B
 -  ŽELEZOBETON C20/25-XC2-CI 0,2-Dmax 16-S2
VÝŽTUŽ B 500 B
 -  CLT STĚNOVÝ PANEĽ TL. 200 mm C24

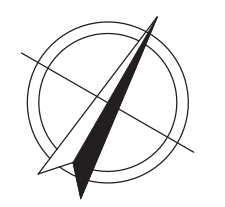


$\pm 0,000 = 198,8 \text{ mm (Bpv)}$

Zpracoval: Jana Benešová	Vedoucí práce: Ing. Robert Jára	Školní rok: 2017/2018	Fakulta stavební ČVUT
Předmět: 134DPM			Datum: 05/2018
Název úlohy: STUDENTSKÉ KOLEJE			Měřítko: 1:100
Název výkresu: KONSTRUKČNÍ VÝKRES PŮDORYS 2NP			Číslo výkresu: 2

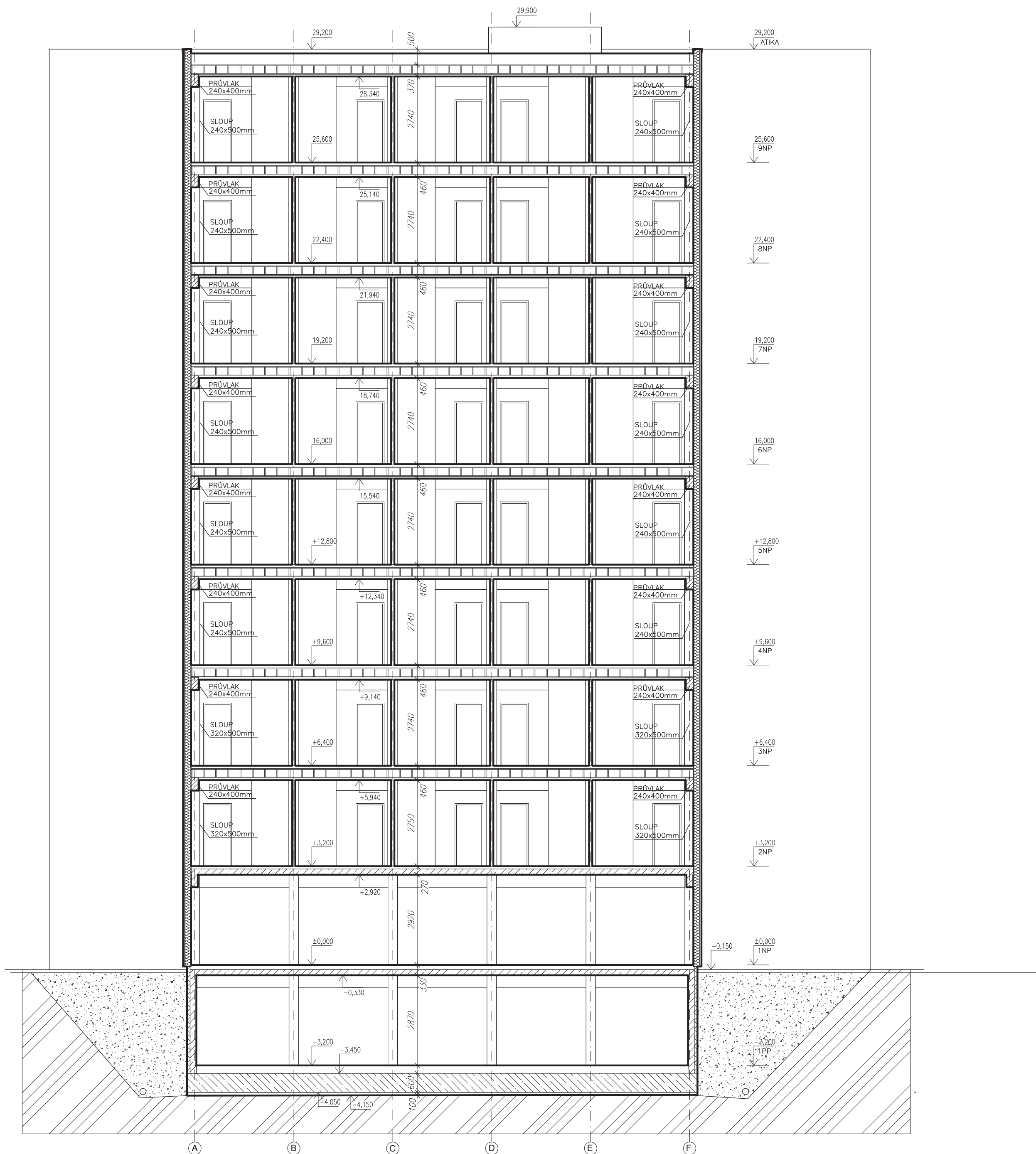


- LEGENDA:**
-  LEPENÉ LAMELOVÉ DŘEVO GL24h
 -  ŽELEZOBETON C30/37-XC2-CI 0,2-Dmax 16-S2
VÝZTUŽ B 500 B
 -  ŽELEZOBETON C20/25-XC2-CI 0,2-Dmax 16-S2
VÝZTUŽ B 500 B
 -  CLT STĚNOVÝ PANEĽ TL. 200 mm C24

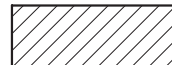



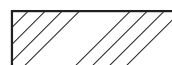

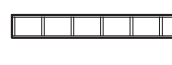
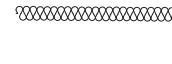
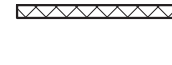


$\pm 0,000 = 198,8 \text{ mm (Bpv)}$

Zpracoval: Jana Benešová	Vedoucí práce: Ing. Robert Jára	Školní rok: 2017/2018	Fakulta stavební ČVUT
Předmět: 134DPM			Datum: 05/2018
Název úlohy: STUDENTSKÉ KOLEJE			Meřítko: 1:100
Název výkresu: KONSTRUKČNÍ VÝKRES PŮDORYS 4NP			Číslo výkresu: 3

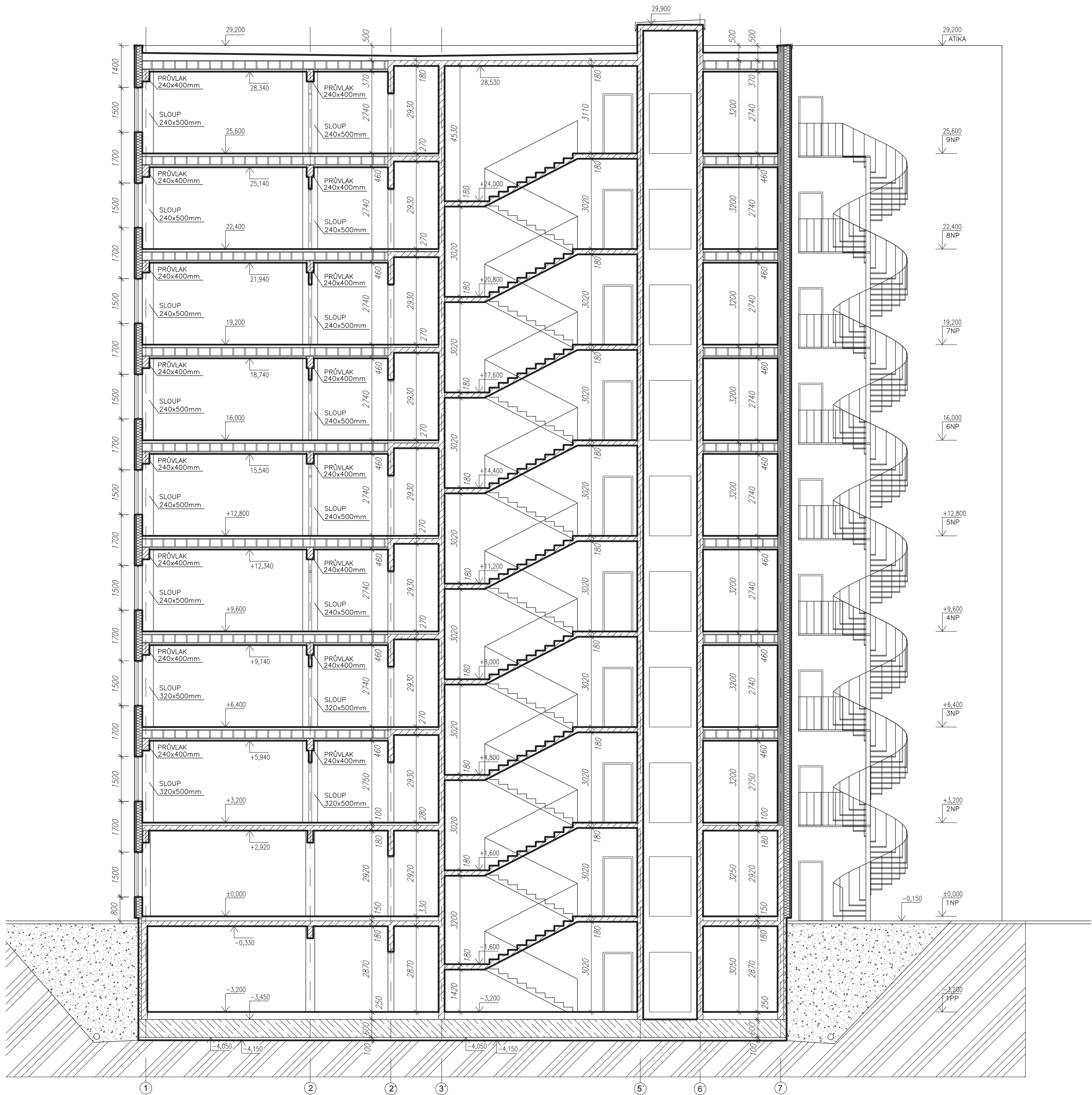


LEGENDA:


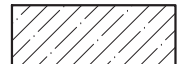
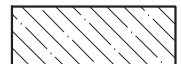



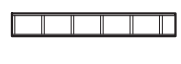
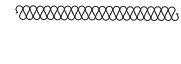

-  LEPENÉ LAMELOVÉ DŘEVO GL24h
-  ŽELEZOBETON C30/37-XC2-CI 0,2-Dmax 16-S2
VÝZTUŽ B 500 B
-  ŽELEZOBETON C20/25-XC2-CI 0,2-Dmax 16-S2
VÝZTUŽ B 500 B
-  CLT STĚNOVÝ PANEL TL. 200 mm C24
-  ROSTLÝ TERÉN
-  NASYPANÁ ZEMINA
-  STROPNÍ PANEL NOVATOP ELEMENT TL. 320 mm
-  MINERÁLNÍ TEPELNÁ IZOLACE
-  TEPELNÁ IZOLACE XPS

$\pm 0,000 = 198,8 \text{ mm (Bpv)}$

Zpracoval: Jana Benešová	Vedoucí práce: Ing. Robert Jára	Školní rok: 2017/2018	Fakulta stavební ČVUT 
Předmět: 134DPM			Datum: 05/2018
STUDENTSKÉ KOLEJE			Meřítko: 1:100
			Číslo výkresu: 4
Název výkresu: KONSTRUKČNÍ VÝKRES ŘEZ AA			

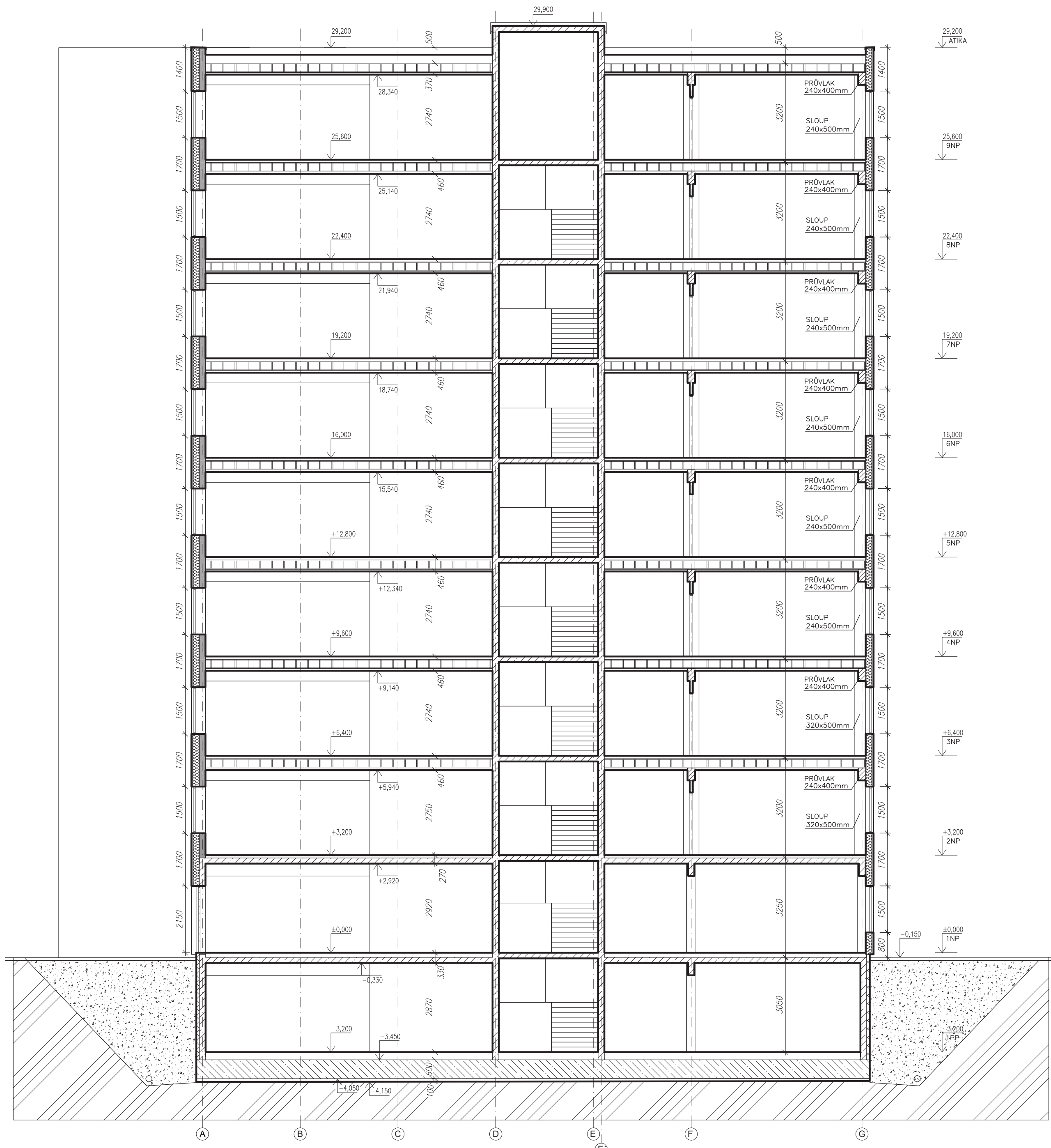


LEGENDA:






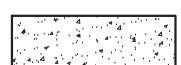
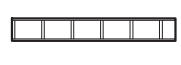


-  LEPENÉ LAMELOVÉ DŘEVO GL24h
-  ŽELEZOBETON C30/37-XC2-CI 0,2-Dmax 16-S2 VÝTUŽ B 500 B
-  ŽELEZOBETON C20/25-XC2-CI 0,2-Dmax 16-S2 VÝTUŽ B 500 B
-  CLT STĚNOVÝ PANEĽ TL. 200 mm C24
-  ROSTLÝ TERÉN
-  NASYPANÁ ZEMINA
-  STROPNÍ PANEĽ NOVATOP ELEMENT TL. 320 mm
-  MINERÁLNÍ TEPELNÁ IZOLACE
-  TEPELNÁ IZOLACE XPS

$\pm 0,000 = 198,8 \text{ mm (Bpv)}$

Zpracoval: Jana Benešová	Vedoucí práce: Ing. Robert Jára	Školní rok: 2017/2018	Fakulta stavební ČVUT 
Předmět: 134DPM			Datum: 05/2018
<p style="text-align: center; font-size: 1.2em; font-weight: bold;">STUDENTSKÉ KOLEJE</p>			Meřítko: 1:100
<p style="text-align: center; font-weight: bold;">KONSTRUKČNÍ VÝKRES ŘEZ BB</p>			Číslo výkresu: 5



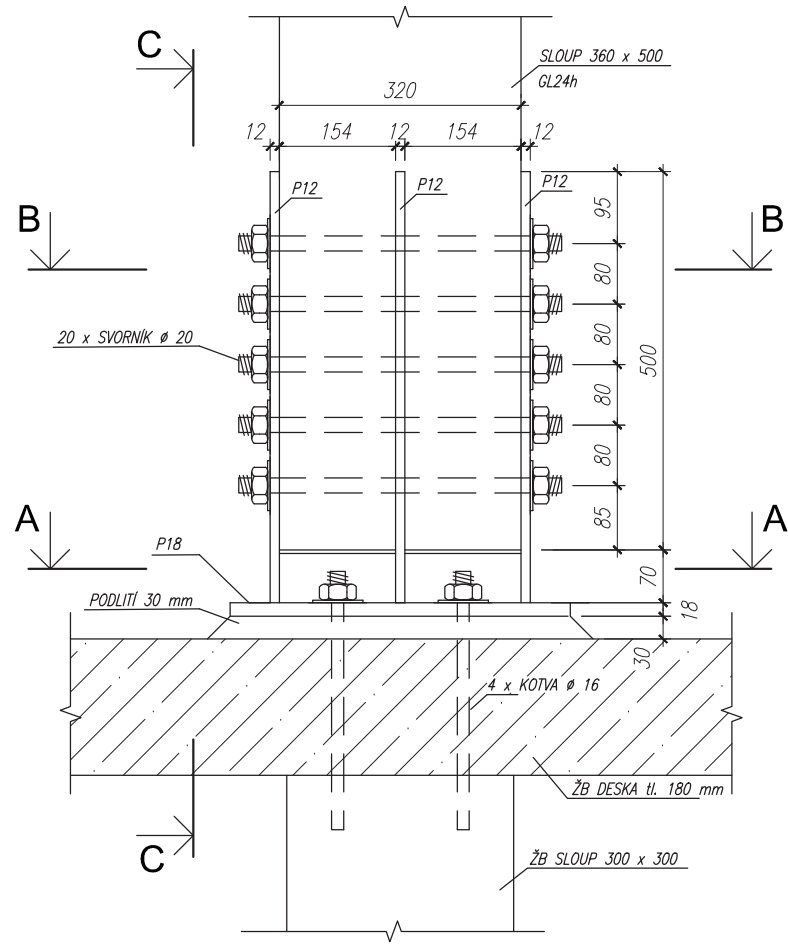
LEGENDA:

-  LEPENÉ LAMELOVÉ DŘEVO GL24h
-  ŽELEZOBETON C30/37-XC2-CI 0,2-Dmax 16-S2
VÝZTUŽ B 500 B
-  ŽELEZOBETON C20/25-XC2-CI 0,2-Dmax 16-S2
VÝZTUŽ B 500 B
-  CLT STĚNOVÝ PANEĽ TL. 200 mm C24
-  ROSTLÝ TERÉN
-  NASYPANÁ ZEMINA
-  STROPNÍ PANEĽ NOVATOP ELEMENT TL. 320 mm
-  MINERÁLNÍ TEPELNÁ IZOLACE
-  TEPELNÁ IZOLACE XPS

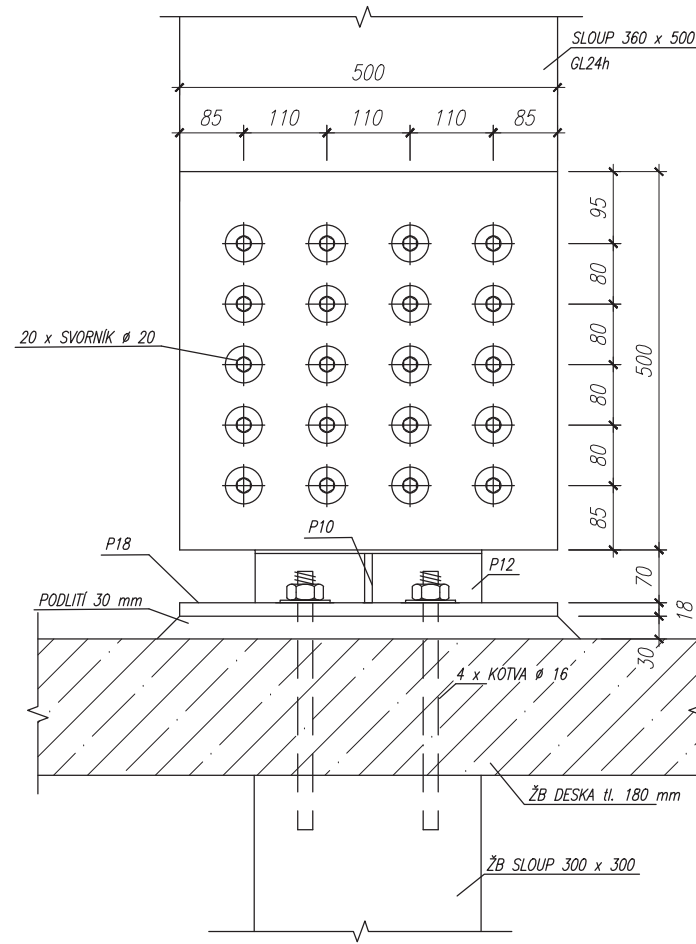
$\pm 0,000 = 198,8 \text{ mm (Bpv)}$

Zpracoval: Jana Benešová	Vedoucí práce: Ing. Robert Jára	Školní rok: 2017/2018	Fakulta stavební ČVUT 
Předmět: 134DPM			Datum: 05/2018
STUDENTSKÉ KOLEJE			Měřítko: 1:100
			Číslo výkresu: 6
Název výkresu: KONSTRUKČNÍ VÝKRES ŘEZ CC			

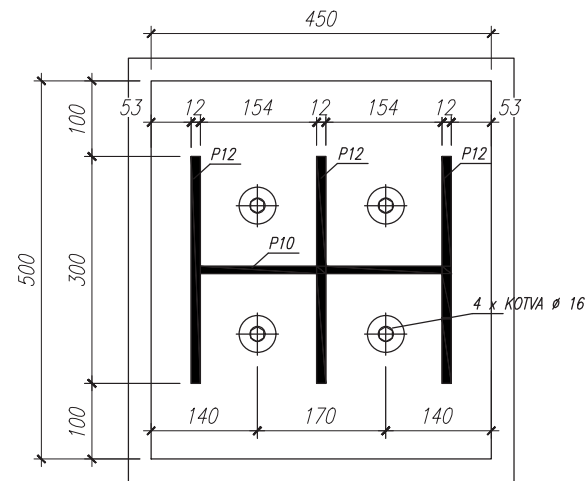
DETAIL ULOŽENÍ VNITŘNÍ SLOUPU – ŽB STROPNÍ DESKA NAD 1NP



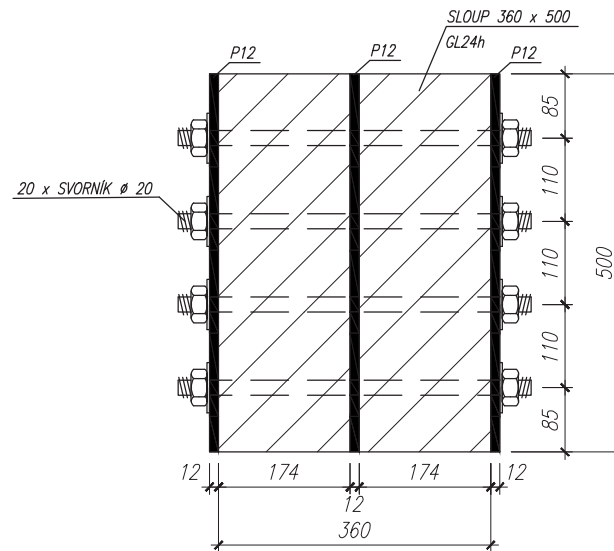
ŘEZ C-C




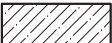

ŘEZ A-A



ŘEZ B-B



LEGENDA:

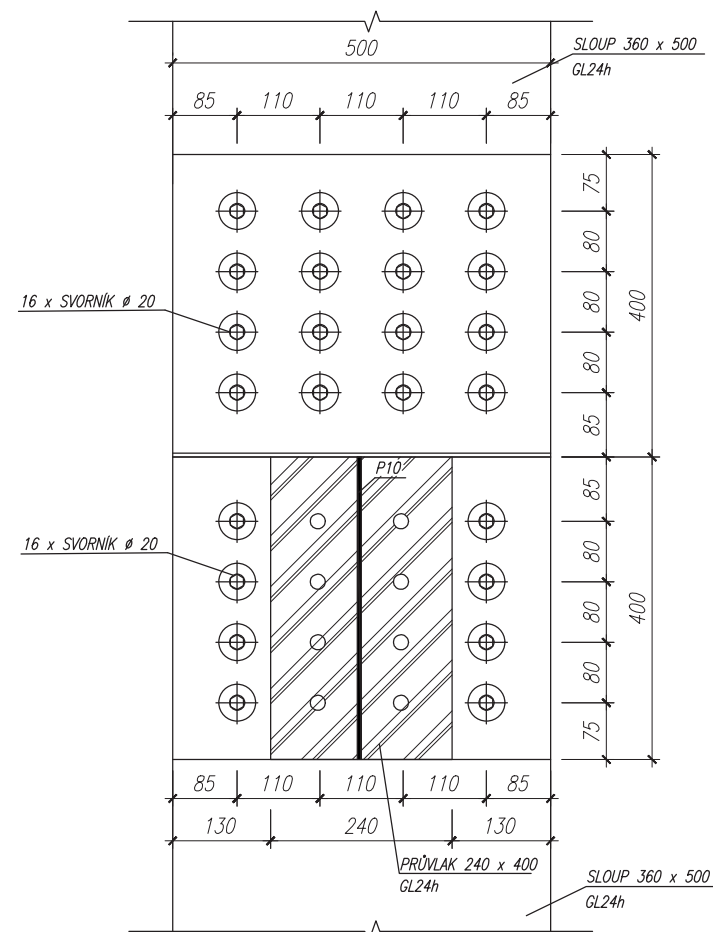
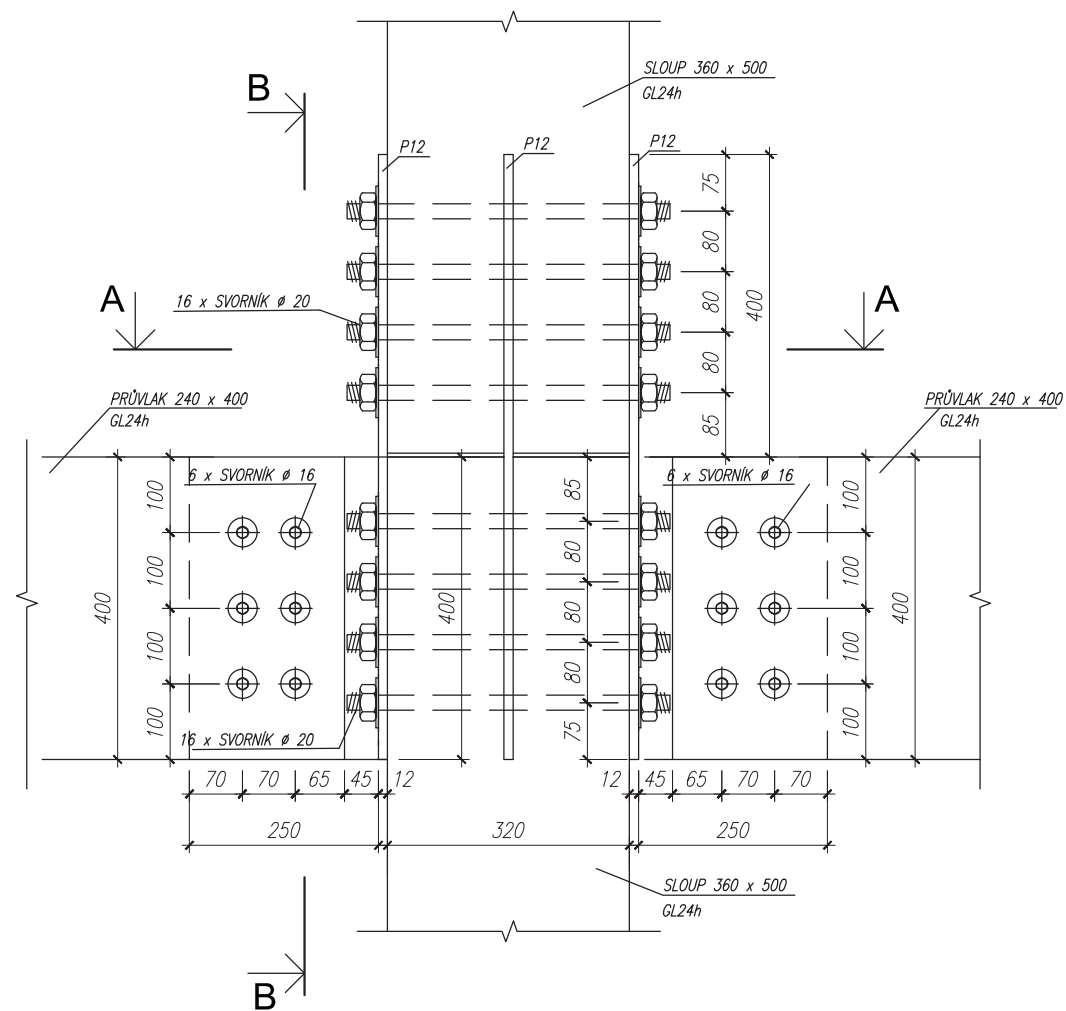
-  LEPENÉ LAMELOVÉ DŘEVO GL24h
-  ŽELEZOBETON C30/37-XC2-CI 0,2-Dmax 16-S2
VÝZTUŽ B 500 B
-  ŽELEZOBETON C20/25-XC2-CI 0,2-Dmax 16-S2
VÝZTUŽ B 500 B

DŘEVO GL24h
OCEL S235

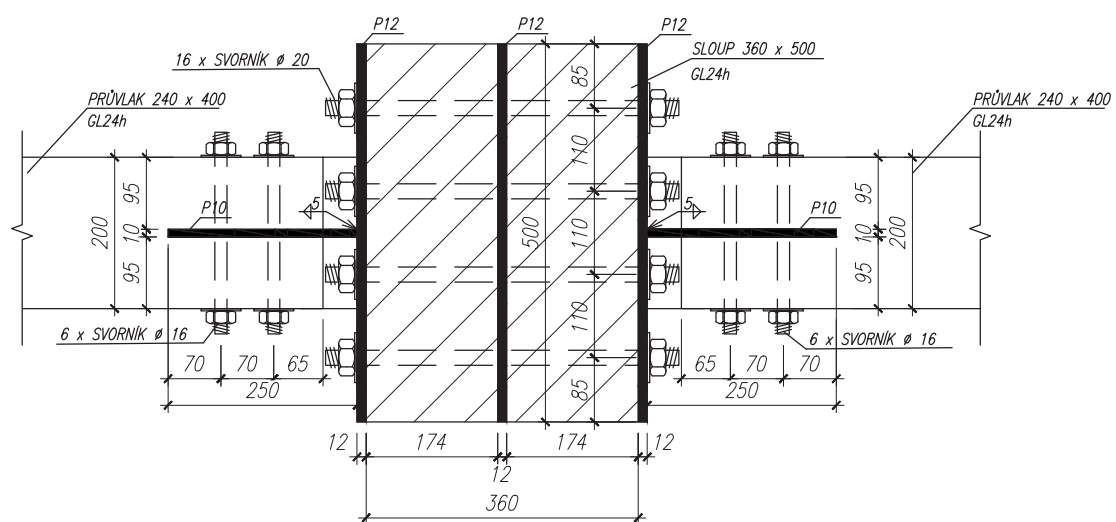
Zpracoval: Jana Benešová	Vedoucí práce: Ing. Robert Jára	Školní rok: 2017/2018	Fakulta stavební ČVUT
Předmět: 134DPM			Datum: 05/2018
Název úlohy: STUDENTSKÉ KOLEJE			Meřítko: 1:10
Název výkresu: DETAIL ULOŽENÍ SLOUPU NA ŽB DESKU			Číslo výkresu: 7

DETAIL SPOJE SLOUP – SLOUP A PŘIPOJENÍ PRŮVLAKŮ NAD 2NP




ŘEZ B-B



ŘEZ A-A



LEGENDA:

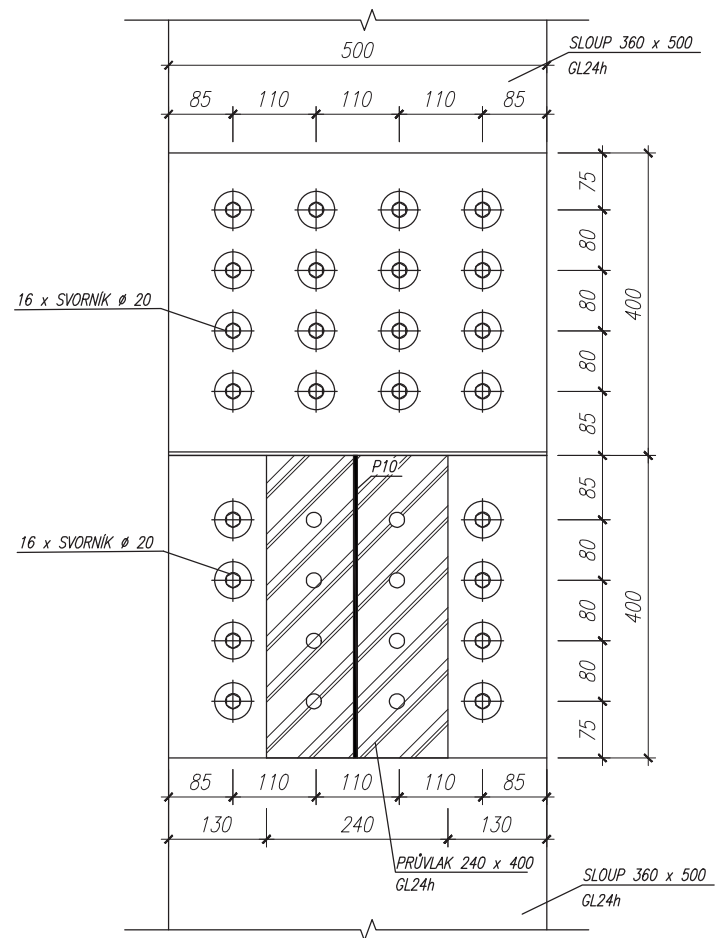
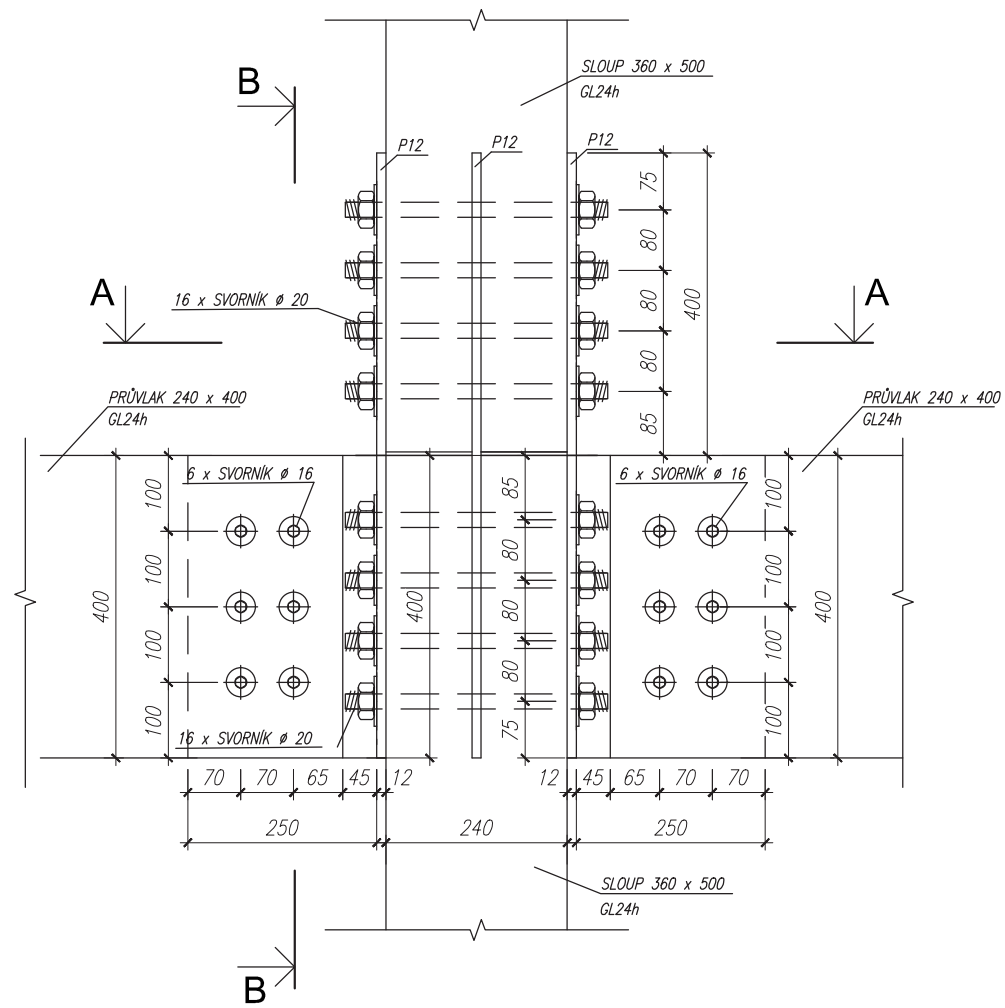
-  LEPENÉ LAMELOVÉ DŘEVO GL24h
-  ŽELEZOBETON C30/37–XC2–CI 0,2–Dmax 16–S2
VÝTUŽ B 500 B
-  ŽELEZOBETON C20/25–XC2–CI 0,2–Dmax 16–S2
VÝTUŽ B 500 B

DŘEVO GL24h
OCEL S235

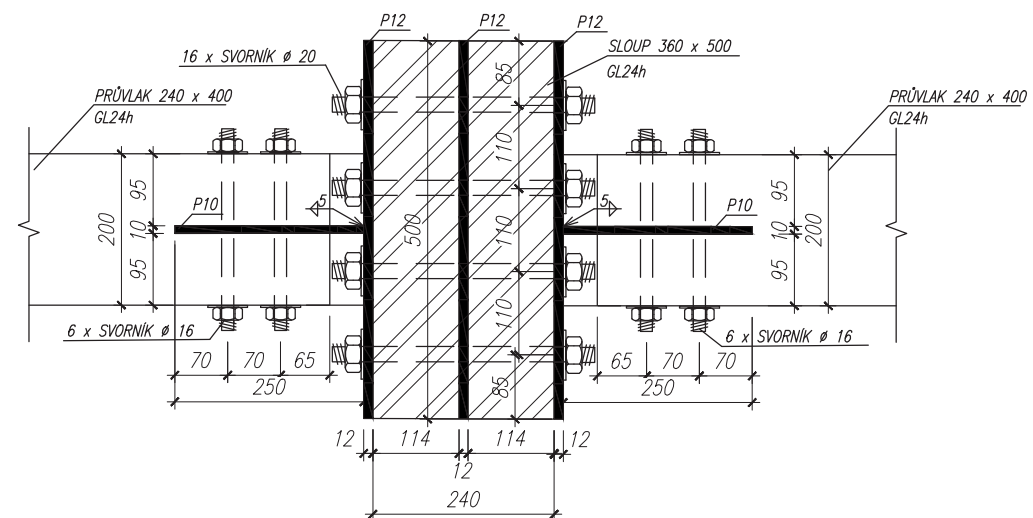
Zpracoval: Jana Benešová	Vedoucí práce: Ing. Robert Jára	Školní rok: 2017/2018	Fakulta stavební ČVUT
Předmět: 134DPM			Datum: 05/2018
Název úlohy: STUDENTSKÉ KOLEJE			Meřítko: 1:10
Název výkresu: DETAIL SPOJE SLOUP-SLOUPY NAD 2NP			Číslo výkresu: 8

DETAIL SPOJE SLOUP – SLOUP A PŘIPOJENÍ PRŮVLAKŮ NAD 4NP




ŘEZ B-B



ŘEZ A-A



LEGENDA:

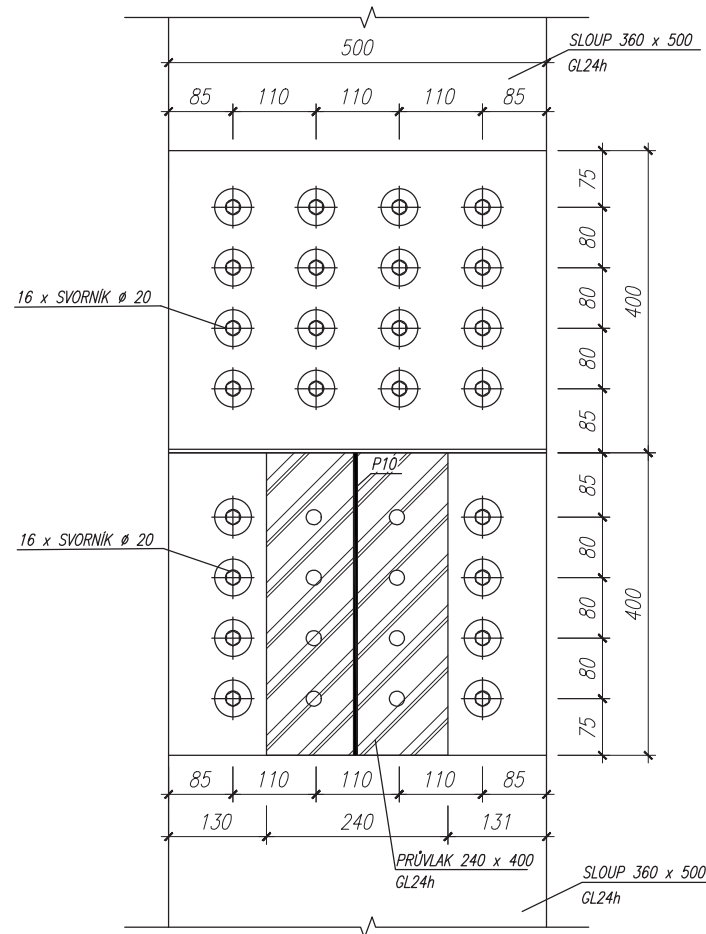
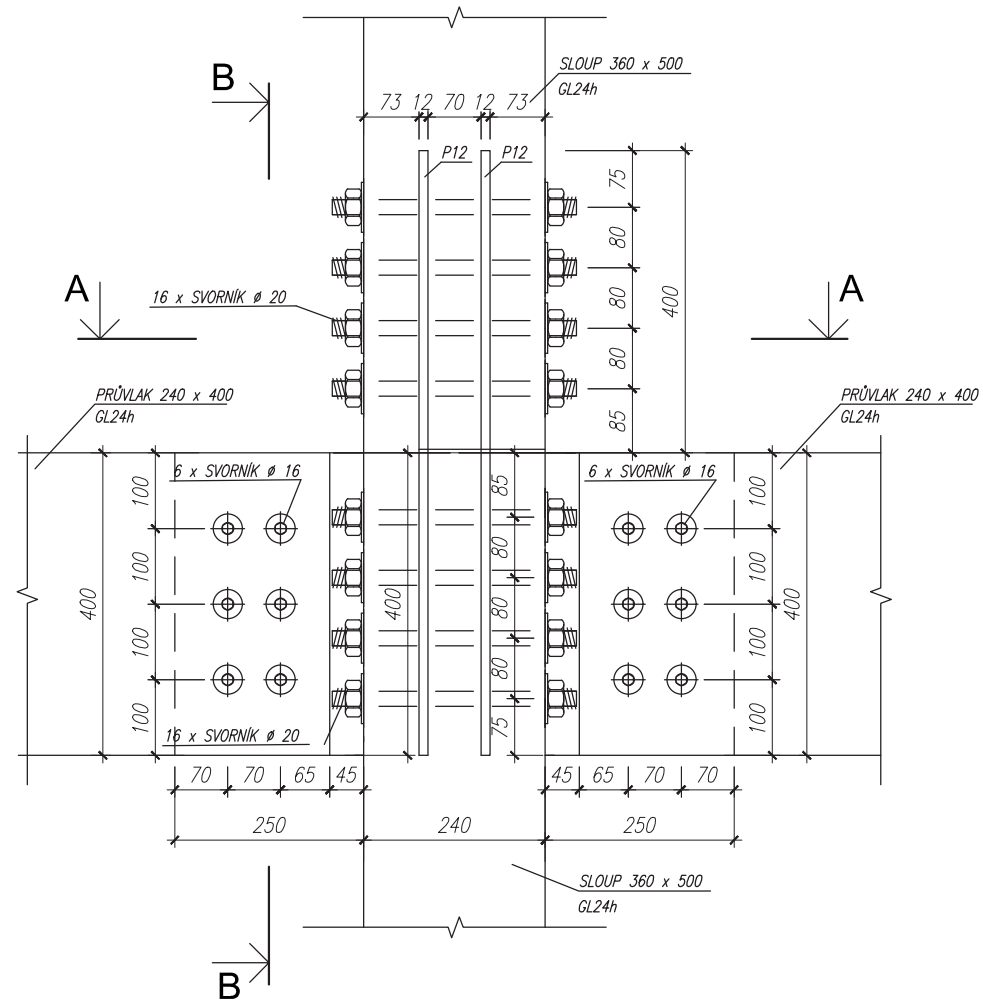
-  LEPENÉ LAMELOVÉ DŘEVO GL24h
-  ŽELEZOBETON C30/37-XC2-CI 0,2-Dmax 16-S2 VÝZTUŽ B 500 B
-  ŽELEZOBETON C20/25-XC2-CI 0,2-Dmax 16-S2 VÝZTUŽ B 500 B

DŘEVO GL24h
OCEL S235

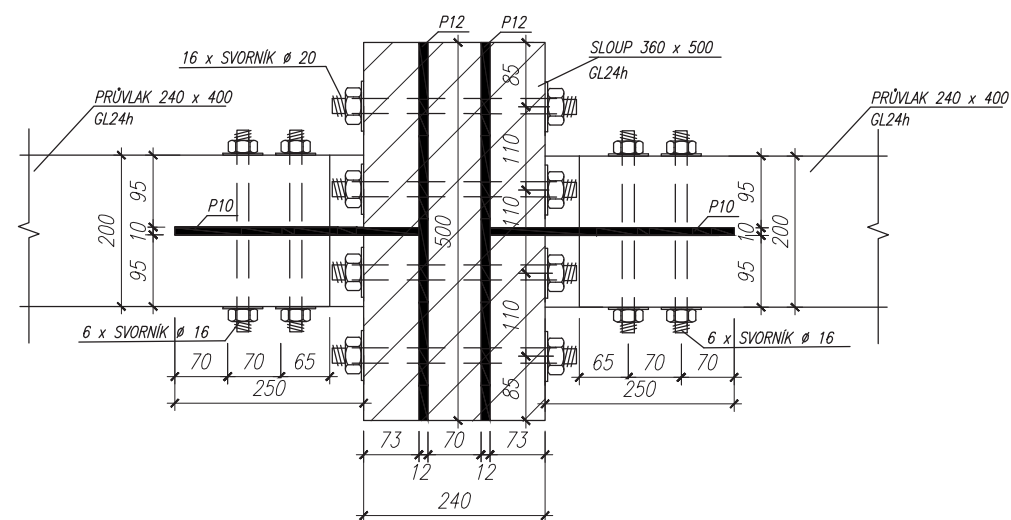
Zpracoval: Jana Benešová	Vedoucí práce: Ing. Robert Jára	Školní rok: 2017/2018	Fakulta stavební ČVUT
Předmět: 134DPM			Datum: 05/2018
Název úlohy: STUDENTSKÉ KOLEJE			Měřítko: 1:10
Název výkresu: DETAIL SPOJE SLOUP-SLOUPY NAD 4NP			Číslo výkresu: 9

DETAIL SPOJE SLOUP – SLOUP A PŘIPOJENÍ PRŮVLAKŮ NAD 7NP




ŘEZ B-B



ŘEZ A-A



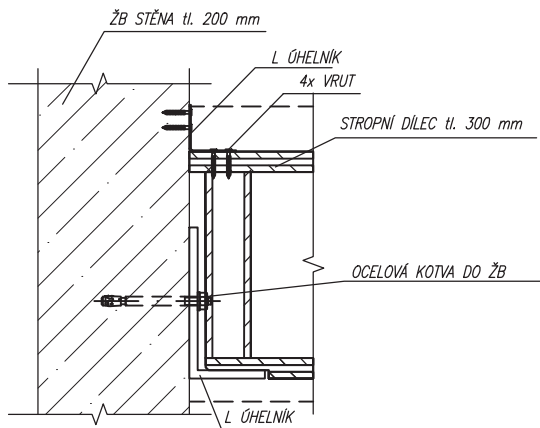
LEGENDA:

-  LEPENÉ LAMELOVÉ DŘEVO GL24h
-  ŽELEZOBETON C30/37- χ C2-CI 0,2-Dmax 16-S2 VÝZTUŽ B 500 B
-  ŽELEZOBETON C20/25- χ C2-CI 0,2-Dmax 16-S2 VÝZTUŽ B 500 B





DŘEVO GL24h
OCEL S235

Zpracoval: Jana Benešová	Vedoucí práce: Ing. Robert Jára	Školní rok: 2017/2018	Fakulta stavební CVUT
Předmět: 134DPM			Datum: 05/2018
Název úlohy: STUDENTSKÉ KOLEJE			Meřítko: 1:10
Název výkresu: DETAIL SPOJE SLOUP-SLOUPY NAD 7NP			Číslo výkresu: 10


ULOŽENÍ STROPU NA ŽB STĚNU



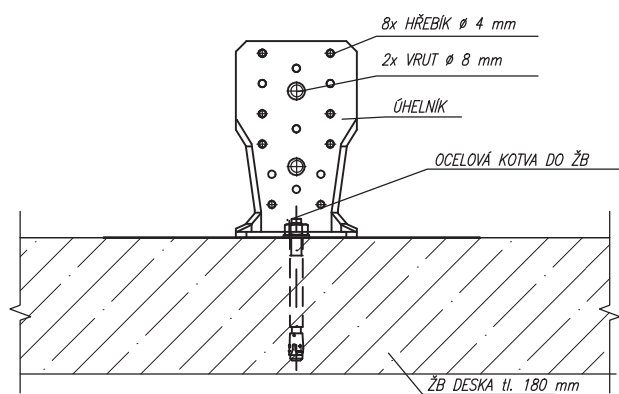
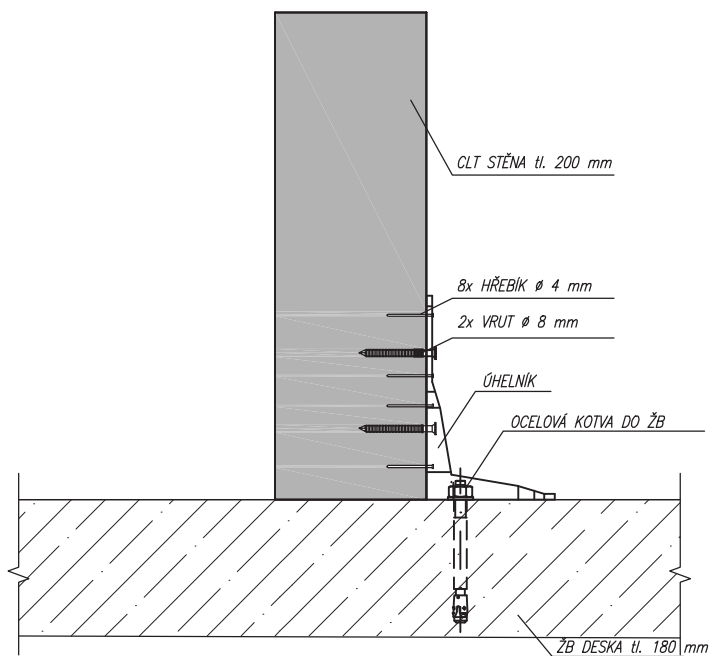
LEGENDA:

- 
LEPENÉ LAMELOVÉ DŘEVO GL24h
- 
ŽELEZOBETON C30/37- XC2-CI 0,2-Dmax 16-S2
VÝZTUŽ B 500 B
- 
ŽELEZOBETON C20/25- XC2-CI 0,2-Dmax 16-S2
VÝZTUŽ B 500 B
- 
CLT STĚNOVÝ PANEL TL. 200 mm C24

DŘEVO GL24h
OCEL S235

Zpracoval: Jana Benešová	Vedoucí práce: Ing. Robert Jára	Školní rok: 2017/2018	Fakulta stavební v CVUT 
Předmět: 134DPM			Datum: 05/2018
Název úlohy: STUDENTSKÉ KOLEJE			Meřítko: 1:10
Název výkresu: DETAIL ULOŽENÍ STROPU NA ŽB STĚNU			Číslo výkresu: 11

ULOŽENÍ CLT STĚNY NA ŽB STROP



LEGENDA:



LEPENÉ LAMELOVÉ DŘEVO GL24h



ŽELEZOBETON C30/37-XC2-CI 0,2-Dmax 16-S2
VÝZTUŽ B 500 B



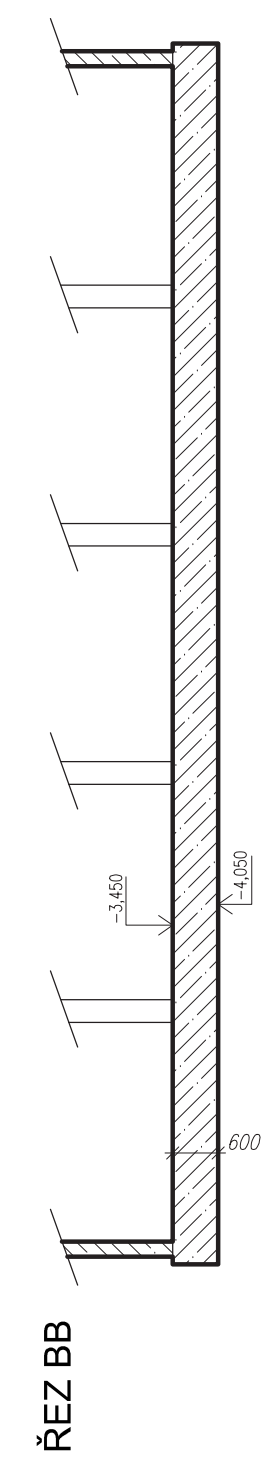
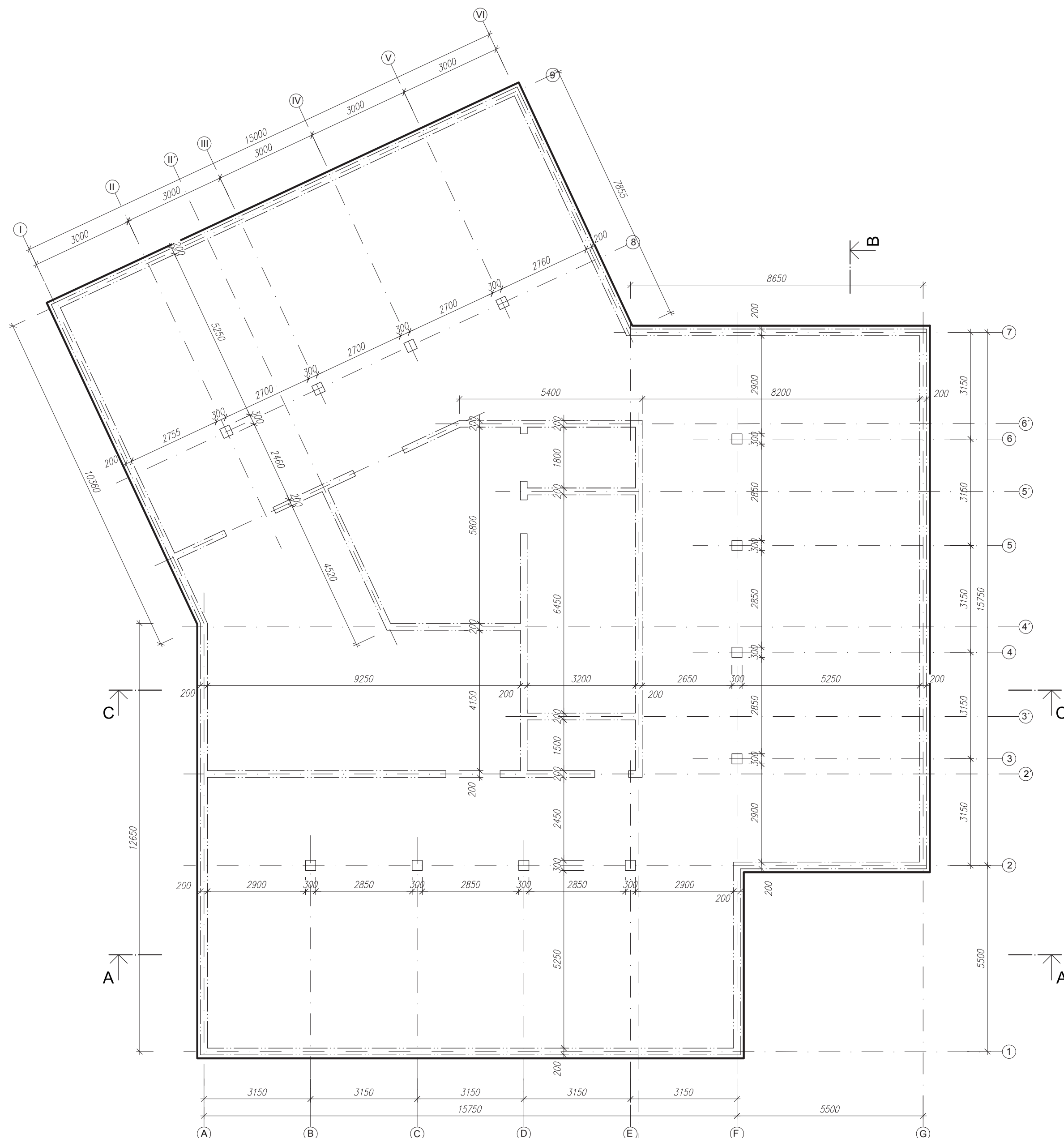
ŽELEZOBETON C20/25-XC2-CI 0,2-Dmax 16-S2
VÝZTUŽ B 500 B




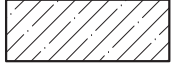
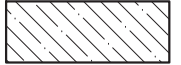


CLT STĚNOVÝ PANEĽ TL. 200 mm C24

DŘEVO GL24h
OCEĽ S235

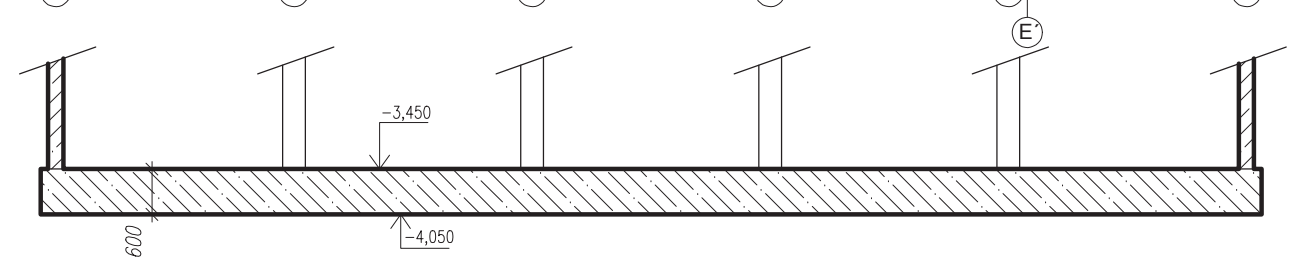
Zpracoval: Jana Benešová	Vedoucí práce: Ing. Robert Jára	Školní rok: 2017/2018	Fakulta stavební ČVUT
Předmět: 134DPM			Datum: 05/2018
Název úlohy: STUDENTSKÉ KOLEJE			Meřítko: 1:10
Název výkresu: DETAIL ULOŽENÍ CLT STĚNY NA ŽB DESKU			Číslo výkresu: 12



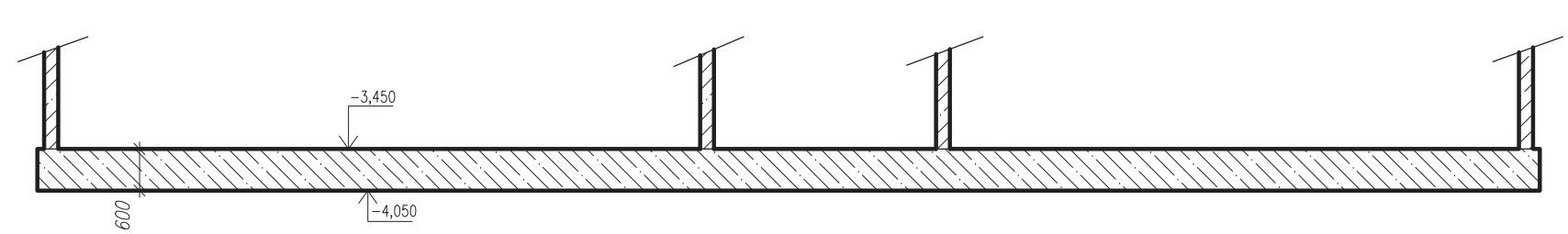
LEGENDA:

-  LEPENÉ LAMELOVÉ DŘEVO GL24h
-  ŽELEZOBETON C30/37-XC2-CI 0,2-Dmax 16-S2
VÝZTUŽ B 500 B
-  ŽELEZOBETON C20/25-XC2-CI 0,2-Dmax 16-S2
VÝZTUŽ B 500 B
-  CLT STĚNOVÝ PANEL TL. 200 mm C24
-  ROSTLÝ TERÉN

ŘEZ AA



ŘEZ CC



$\pm 0,000 = 198,8 \text{ mm (Bpv)}$

Zpracoval: Jana Benešová	Vedoucí práce: Ing. Robert Jára	Školní rok: 2017/2018	Fakulta stavební ČVUT
Předmět: 134DPM			Datum: 05/2018
Název úlohy:			Měřítko: 1:100
STUDENTSKÉ KOLEJE			Číslo výkresu: 13
			Název výkresu: VÝKRES TVARU ZÁKLADOVÉ DESKY