

České vysoké učení technické v Praze
Fakulta elektrotechnická



Diplomová práce

Generický model řídicí jednotky soustav dieselových generátorů

Bc. Petr Bartoš

Vedoucí práce: Ing. Richard Šusta, Ph.D.

Studijní program: Kybernetika a robotika

Obor: Kybernetika a robotika

Květen 2018

Prohlášení

Prohlašuji, že jsem předloženou práci vypracoval samostatně a že jsem uvedl veškeré použité informační zdroje v souladu s Metodickým pokynem o dodržování etických principů při přípravě vysokoškolských závěrečných prací.

V Praze dne 25.5.2018

.....

Poděkování

Chtěl bych poděkovat všem, kteří mě podporovali a kteří mi v mé práci pomáhali při řešení problémů. Především děkuji:

- *Ing. Petru Krupanskému, Ph.D.* – za vedení práce
- *Ing. Jakubu Suchému* – za konzultace
- *Ing. Richardu Šustovi, Ph.D.* – za kontrolu formálních náležitostí práce

Abstrakt

Tato práce se zabývá analýzou problematiky řízení dieselový generátorů elektrického proudu a následným navržením generického modelu řídicí jednotky soustav těchto generátorů. Věrný model pracující s reálnými regulačními veličinami byl vytvořen v jazyce FBD, dle normy IEC 61131-3. Společností ComAp a.s., již bude v případě úspěchu sloužit výsledek této práce, byly poskytnuty interní materiály z praktických aplikací dieselových generátorů. V průběhu práce byl návrh algoritmů modelu simulačně ověřen.

Abstract

This thesis is focused on an analysis of the problems of controlling a diesel-electric power generator, and then designing a generic model control system units of these generators. True model operating with real control variables was created in the FBD language, according to IEC 61131-3. By company ComAp a.s. were provided internal materials from practical applications of diesel generators. In case of success, the company will use the outcome of this thesis. Control blocks were verified by simulations.

I. OSOBNÍ A STUDIJNÍ ÚDAJE

Příjmení: **Bartoš** Jméno: **Petr** Osobní číslo: **420355**
Fakulta/ústav: **Fakulta elektrotechnická**
Zadávající katedra/ústav: **Katedra řídicí techniky**
Studijní program: **Kybernetika a robotika**
Studijní obor: **Kybernetika a robotika**

II. ÚDAJE K DIPLOMOVÉ PRÁCI

Název diplomové práce:

Generický model řídicí jednotky soustav dieselových generátorů

Název diplomové práce anglicky:

Generic Model of Control Unit of Diesel Generator Sets

Pokyny pro vypracování:

1. Seznamte se s technikami modelování řídicích jednotek soustav dieselových generátorů elektrického proudu a stávajícími modely.
2. V simulačním prostředí Rex navrhnete a realizujete generický model řídicí jednotky soustav dieselových generátorů elektrického proudu, kde použijete věrné chování soustav dynamických řídicích členů PID včetně stavové logiky a přidružených funkcí. Použijte nastavitelné parametry ve stejném smyslu jako reálná řídicí jednotka a strukturu modelu, která bude snadno modifikovatelná pro účely simulací složitých topologií, například pro řízení čtyřech a více generátorů.
3. Svě řešení validujte za pomoci modelů generátorů. Případně přímo na reálných dieselových generátorech.

Seznam doporučené literatury:

- [1] Reference Global Guide (veřejná databáze manuálů na stránkách firmy ComAp - <https://www.comap-control.com/support/download-center/documentation>),
[2] Interní dokument ComAp

Jméno a pracoviště vedoucí(ho) diplomové práce:

Ing. Richard Šusta, Ph.D., katedra řídicí techniky FEL

Jméno a pracoviště druhé(ho) vedoucí(ho) nebo konzultanta(ky) diplomové práce:

Ing. Petr Krupanský, Ph.D., ComAp, a.s.

Datum zadání diplomové práce: **21.02.2018** Termín odevzdání diplomové práce: **25.05.2018**

Platnost zadání diplomové práce: **30.09.2019**

Ing. Richard Šusta, Ph.D.
podpis vedoucí(ho) práce

prof. Ing. Michael Šebek, DrSc.
podpis vedoucí(ho) ústavu/katedry

prof. Ing. Pavel Ripka, CSc.
podpis děkana(ky)

III. PŘEVZETÍ ZADÁNÍ

Diplomant bere na vědomí, že je povinen vypracovat diplomovou práci samostatně, bez cizí pomoci, s výjimkou poskytnutých konzultací. Seznam použité literatury, jiných pramenů a jmen konzultantů je třeba uvést v diplomové práci.

Datum převzetí zadání

Podpis studenta

Obsah

Seznam obrázků	xiii
1 Úvod	1
2 Popis řízeného celku	3
2.1 Simulační prostředí REX	4
2.2 Genset	5
2.3 Řídící módy	9
2.3.1 Island mode	10
2.3.2 Parallel mode	10
2.3.3 Multi-island mode	11
2.3.4 Multi-parallel mode	11
2.4 Synchronizace a odpínání	12
3 Návrh modelu	15
3.1 Popis subsystémů a jejich souslednost	15
3.1.1 Stavová logika	15
3.1.2 Regulace aktivního výkonu	17
3.1.3 Regulace reaktivního výkonu	19
3.2 Přepínání řízení a vysledování	20
4 Testování navrženého modelu	23
4.1 Metodika testování	23
4.2 Výsledky a ladění parametrů	23
4.2.1 Stavový automat	23
4.2.2 Bloky řízení výkonu	27
5 Závěr	33
6 Literatura	35

Seznam obrázků

2.1	Grafické znázornění řídicí komunikace [1]	3
2.2	Příklad algoritmu v prostředí RexDraw [2]	4
2.3	Diesellový genset Caterpillar [3]	5
2.4	Schéma propojení kontroléru s řízeným systémem [4]	6
2.5	Schéma funkce stykače MGCB [5]	7
2.6	Schéma funkce stykače BTB [5]	7
2.7	Krytý generátor na tažném podvozku [7]	8
2.8	Schématické zobrazení Island módu [4]	10
2.9	Schématické zobrazení Parallel módu [4]	10
2.10	Schématické zobrazení Multi-island módu [4]	11
2.11	Schématické zobrazení Multi-parallel módu [4]	12
2.12	Grafický průběh fázové synchronizace [11]	13
3.1	Funkční blok stavového automatu	16
3.2	Stavový diagram automatu	17
3.3	Funkční blok řízení aktivního výkonu	18
3.4	Funkční blok řízení reaktivního výkonu	19
3.5	Simulace přepínání mezi PID regulátory bez vysledování	21
3.6	Simulace přepínání mezi PID regulátory s vysledováním	21
4.1	Schéma zapojení pro testování bloku stavové logiky	24
4.2	Výstupy stavového automatu pro Island mode	25
4.3	Výstupy stavového automatu pro Parallel mode	25
4.4	Výstupy stavového automatu pro Multi-Island mode	26
4.5	Výstupy stavového automatu pro Multi-Parallel mode	26
4.6	Schéma zapojení testování bloků kompletního modelu	29
4.7	Průběhy signálů regulace při aktivaci režimu Island mode	30
4.8	Průběhy signálů regulace při procesu synchronizace	30
4.9	Průběhy signálů regulace při aktivaci režimu Multi-Parallel mode	31
4.10	Průběhy signálů regulace při přechodu mezi režimy	31
4.11	Průběhy signálů regulace frekvence reálné jednotky [9]	32
4.12	Průběhy signálů regulace napětí reálné jednotky [9]	32

1 Úvod

Diesellové generátory, nebo také „diesel-agregáty“, se používají jako zdroje elektrické energie v místech, kde není dostupné připojení k elektrické síti. V naší lokalitě je však hlavní využití těchto generátorů jako záskokových (záložních) zdrojů elektrického proudu při výpadku nebo poruše elektrické distribuční sítě. Klade se v nich důraz na okamžité nasazení, spolehlivost a nepřetržitý několikahodinový chod i při maximální zátěži.

Obsahem této diplomové práce je popis a rozbor problematiky řízení diesellových generátorů elektrického proudu. Práce je zaměřena na jednotlivé regulační režimy, ve kterých záložní zdroje fungují nejčastěji. Pro každý z režimů jsou popsány rozdílné požadavky na řízení a tím i jiné nároky na bezpečnost. Následuje návrh generického modelu řídicí jednotky soustav těchto generátorů složeného z několika dílčích částí. Jedná se o věrný model pracující s reálnými regulačními veličinami jako proud, napětí, frekvence, apod. Model obsahuje soustavy dynamických řídicích členů PID a stavovou logiku. Ta řídí přepínání regulačních režimů, kontroluje a řídí stavy stykačů a souslednost dalších přidružených funkcí. Snadná klonovatelnost modelu umožňuje simulaci složitých topologií s větším počtem generátorů. Kompletní model byl realizován v simulačním prostředí REX (viz. sekce: 2.1). Jde o obdobu simulačního prostředí *Matlab* – *Simulink*, jež je používána v průmyslové automatizaci.

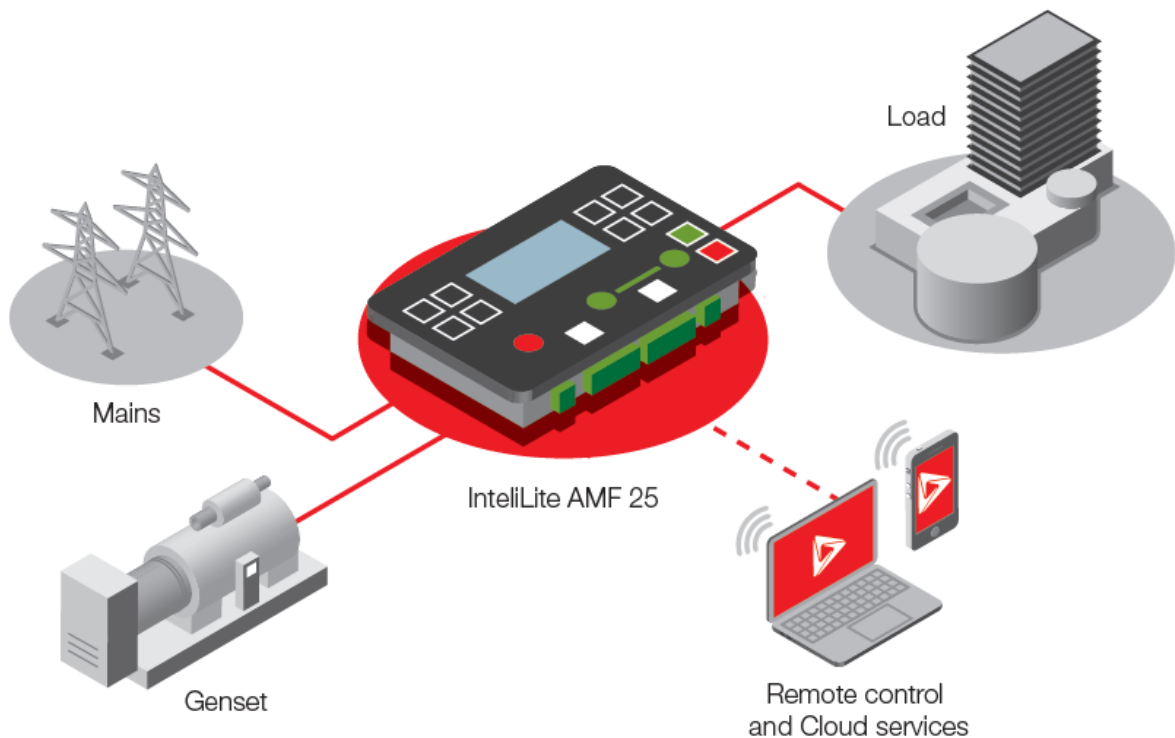
Výsledný generický model řídicí jednotky bude sloužit společnosti *ComAp a.s.*¹ Firma využije výsledný model pro srovnávací testování fyzických regulačních jednotek. Další využití modelu bude pro demonstrování funkce produktů zákazníkům firmy.

¹ComAp a.s., dostupné z: <https://www.comap-control.com/>.

2 Popis řízeného celku

V oblasti dodávky elektrické energie a v energetice obecně je množství procesů, které vyžadují automatizovanou regulaci. Zejména pak v případě, mají-li být tyto procesy propojené a vzájemně koordinované, jako je tomu v případě záskokových zdrojů. Jedná se o řízení dodávky elektrické energie do objektu (dále obecně jen: *zátěž*) podle požadavků provozovatele a celkového stavu propojených prvků. To zahrnuje stav elektrické sítě, záložního zdroje (diesellového gensetu – viz. sekce 2.2) a náročnost zátěže.

Řídicím centrem celého regulovaného systému je speciální integrovaný kontrolér (v našem případě produkt vyvinutý společností ComAp). Tento kontrolér, v závislosti na nahraném algoritmu, čte potřebné regulační veličiny a na základě požadavků přizpůsobuje výkon generátoru. Existuje samozřejmě velké množství typů kontrolérů, lišících se podle možného počtu připojených periferií. Od toho se odvíjí použití pro různě složité topologie zapojení a řídicí módy (viz. sekce: 2.3). Odlišné možnosti připojení rozšiřujících I/O modulů kontroléru a monitorovacích zařízení umožňují například komunikaci s ostatními řídicími jednotkami nebo dodatečné měření veličin motoru. Kromě toho je další možností připojení k internetu, a tedy vzdálená kontrola provozních údajů a jejich ovládání. Kontrolér je často vybaven pevným, či odnímatelným displejem s ovládáním, viz. [1]. To umožňuje nastavení určitých parametrů přímo na místě, bez nutnosti propojení s PC.



Obrázek 2.1: Grafické znázornění řídicí komunikace [1]

2.1 Simulační prostředí REX

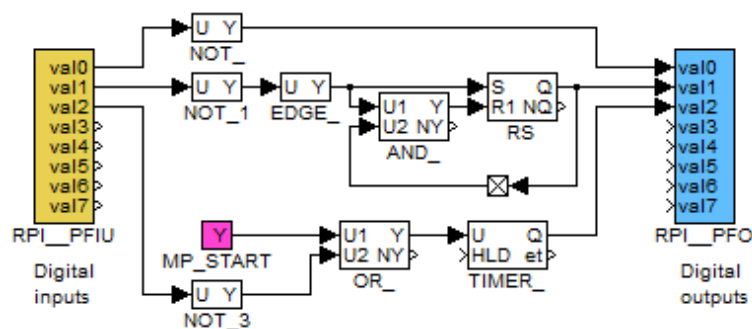
Pro tvorbu a testování regulačních algoritmů byl použit řídicí systém REX (viz. [2]), vyvinutý společností *REX Controls*¹. Jde o soubor softwarových nástrojů pro řízení, který lze použít ve všech oblastech automatizace, robotiky, měření a regulace. Systém je kompatibilní s globálně rozšířeným produktem *Matlab – Simulink* a tím usnadňuje přenos pokročilých algoritmů do praxe. Mezi vlastnosti řídicího systému patří mimo jiné:

- Grafické programování bez ručního psaní kódu
- Programování řídicích jednotek na běžném PC nebo notebooku
- Algoritmy řízení prověřené průmyslovou praxí
- Široká rodina podporovaných zařízení a vstupně-výstupních jednotek

Programování algoritmů probíhá v grafickém vývojovém prostředí. Systém REX je skrze knihovny funkčních bloků portován na různé platformy jako například PC/Linux, Raspberry Pi, UniPi, Wago a další. Vytváření algoritmů vychází z bohaté knihovny funkčních bloků, podobně jako v programovacích prostředích pro PLC, nebo v již zmíněném programu *Matlab – Simulink*. Mezi tyto funkční bloky patří jednoduchá logická hradla a komparátory, matematické operace, časovače, filtry signálů, PID regulátory a mnoho dalších.

Základní součásti řídicího systému REX:

- *RexDraw* – vývojové prostředí
- *RexComp* – překladač
- *RexCore* – runtime jádro
- *RexView* – diagnostický nástroj



Obrázek 2.2: Příklad algoritmu v prostředí RexDraw [2]

V grafickém vývojovém prostředí (RexDraw) se programuje pomocí spojování funkčních bloků (FBD – Function Block Diagram, viz. obrázek: 2.2), což je jeden ze způsobů programování PLC dle normy *IEC 61131-3*. Norma zajišťuje správné nahrání a přeložení algoritmu

¹REX Controls s.r.o, dostupné z: <https://www.rexcontrols.cz/>

na různých programovatelných zařízeních. K dispozici je rozsáhlá knihovna funkčních bloků od jednoduchých logických prvků, po pokročilé bloky pro zpracování analogových signálů a regulaci.

Program obsahuje diagnostický nástroj (RexView), který umožňuje sledovat funkční bloky a průběhy všech signálů v reálném čase. Je to důležitý nástroj při ladění a uvádění řídicích systémů do provozu. Své využití má i pro diagnostiku problémů během rutinního provozu. Nástroj umožňuje se zaměřit na určitou datovou oblast a provést měření mezi zvolenými datovými body. Průběhy jednotlivých signálů je možné dlouhodobě zaznamenávat.

2.2 Genset

Soustrojí, někdy také volně nazývané jako „diesellový generátor“, se skládá ze dvou hlavních částí. Jsou jimi *diesellový motor* a *generátor elektrické energie* (nejčastěji alternátor). Této soustavě se v angličtině říká „generating set“, zkráceně *genset*. Do generátorové soustavy, neboli gensetu, jsou kromě zmíněných dvou částí a případných konstrukčních ochranných prvků zahrnuty také řídicí systémy, startovací systém motoru, stykače a měřicí systém elektrických veličin, palivové hospodářství a technologie chlazení.

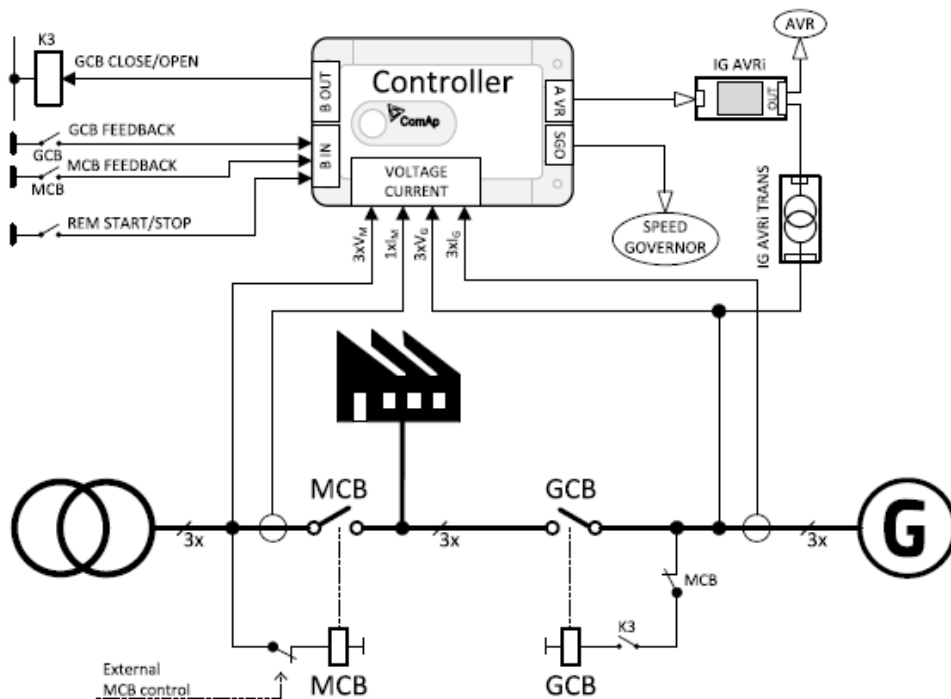


Obrázek 2.3: Diesellový genset Caterpillar [3]

Hlavní řídicí kontrolér, který byl zmíněn v úvodu kapitoly, zastřešuje regulaci ostatních podsystémů soustavy. Jedním z nejdůležitějších podsystémů je systém spravující motorickou část gensetu. Už samotný proces nastartování generátoru je závislý na velkém množství okolních podmínek. Samozřejmostí je efektivní spalování paliva a adekvátní volba otáček pro dané zatížení motoru. S tím je spojené řízení dávkování a poměru palivové směsi, kontrola tlaku ve spalovacích komorách motoru apod.

Systém měření elektrických veličin obsahuje senzory a měřicí převodníky. Díky těmto

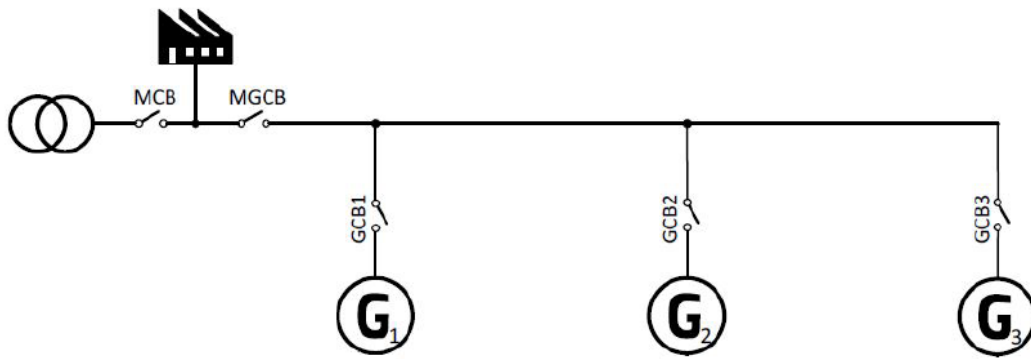
převodníkům získáváme hodnoty napětí, protékajícího proudu, frekvence a dále jejich zpracováním různé druhy výkonů nebo fázový posun. Ve všech případech se může jednat o veličiny na výstupu generátoru nebo i hodnoty elektrické sítě. Hodnoty veličin lokální sítě jsou důležité zejména pro tzv. „nafázování“ při procesu synchronizace, před připojením generátoru k síti (viz. sekce: 2.4). Aktuální hodnoty aktivních veličin generátoru i sítě jsou měřeny jako *True RMS* (Root Mean Square, tj. kvadratický průměr), neboli efektivní hodnoty veličin. Teprve díky přesnému zpracování měřených veličin lze efektivně uskutečnit zpětnovazební řízení, které je nutné pro regulaci.



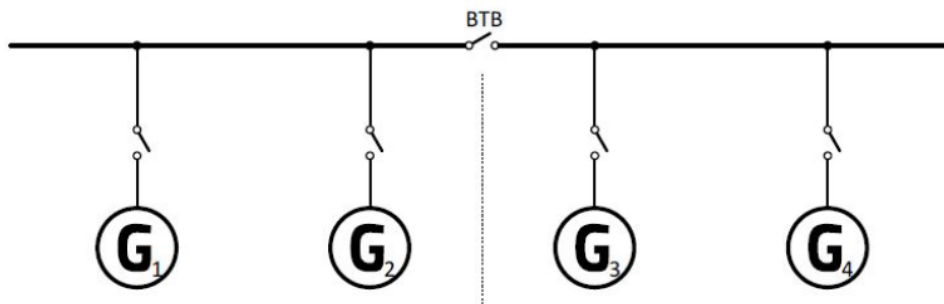
Obrázek 2.4: Schéma propojení kontroléru s řízeným systémem [4]

Připojení zátěže k gensetu nebo síti zajišťují stykače *GCB* (Generator Circuit Breaker) a *MCB* (Mains Circuit Breaker). Od každého z nich jde zpět do řídicí jednotky informace o jejich stavu. U složitějších topologií se vyskytují ještě další druhy stykačů. Často se jedná například o *MGCB* (Master Generator Circuit Breaker) a *BTB* (Bus Tie Breaker). Stykač *MGCB* připojuje k zátěži celou větev paralelně zapojených generátorů. To umožňuje například nejprve vzájemně nafázovat generátory na sebe, a poté připojení všech k zátěži. Stejně tak umožňuje hromadné odpojení všech generátorů v případě nouze (viz. obrázek: 2.5). Stykač *BTB* slouží ke spojování segmentů, při rozdělené struktuře na individuální celky (viz. obrázek: 2.6).[4] Na obrázku 2.4 lze vidět kompletní schématické propojení kontroléru při jedné z jednodušších topologií zapojení gensetu.

Existuje několik dalších důležitých konstrukčních prvků gensetu, které už nejsou přímo ovlivňovány řízením, ale jsou nezbytné pro správnou funkčnost celého systému. Tyto prvky



Obrázek 2.5: Schéma funkce stykače MGCB [5]



Obrázek 2.6: Schéma funkce stykače BTB [5]

zajišťují bezpečnost, omezení hluku, snižování emisí, dostatečné zásoby paliva, chlazení a podobně. Je nezbytné jejich dostatečné dimenzování podle typu a výkonu konkrétních generátorů. Mezi tyto konstrukční prvky gensetu mimo jiné patří:

- *Krycí kapota* – chrání generátor před zásahem neoprávněné osoby, mechanickým poškozením, nepříznivými vlivy počasí a slouží také jako tlumení hlukových emisí soustavy
- *Výfukový systém* – při zvýšených nárocích na čistotu ovzduší (např. v objektu) odvádí výfukové plyny mimo prostory a může zastávat i funkci filtrace škodlivých látek
- *Palivový systém* – obsahuje základní palivovou nádrž a případně další přídavné nádrže pro zajištění chodu gensetu po dostatečně dlouhou dobu. Minimální doba běhu bývá 8 hodin na plný výkon, další požadavky závisí na zákazníkovi, zahrnuta může být i správa více typů paliv
- *Chlazení* – dostatečně dimenzovaný chladicí systém motoru gensetu, zabraňující jeho přehřátí

Rozsah širokého spektra výkonů dieselových gensetů se pohybuje v rozmezí **7,5kVA – 17550kVA**, viz [6]. Od toho se také odvíjí jejich použití. Nicméně ve výkonových hladinách MVA se spíše používají plynové generátory. V případě velkých výkonů sítě se využívá paralelního spojení dieselových gensetů nižších výkonů. Jedná se o finančně méně nákladnou variantu. Generátory s vyššími výkony jsou používány jako *statické*. Jsou zabudovány přímo v



Obrázek 2.7: Krytý generátor na tažném podvozku [7]

objektech, nebo v jejich bezprostřední blízkosti, kde jsou nezbytné jako záložní zdroje energie. Můžou ovšem také vykonávat funkci vyrovnávání výkyvů elektrické sítě. Mezi takovéto objekty se v obou případech řadí například nemocnice, či důležitá datová centra. Při venkovním statickém umístění bývají gensety umístěny v kontejneru, případně i s jednotkou UPS². Mohou sloužit i jako primární zdroje energie, ale v našich oblastech toto řešení není moc časté. Generátory s nižšími výkony se naopak častěji používají jako *mobilní*, jejichž působnost na určitém místě je pouze dočasná. Mohou sloužit jako záložní zdroje, ale nejčastěji se využívají jako primární zdroje elektrické energie, například na místech jako jsou staveniště a venkovní kulturní akce.

Jak již bylo zmíněno, gensety obecně nejsou jen s dieselovými motory. Použitý typ motoru je závislý na požadovaném výkonu a jeho efektivitě. Pohonnými hmotami mohou být také benzín, zemní plyn, propan a různá bio-paliva, jako například bio-diesel. Některé motory lze pohánět i dvěma různými palivy zároveň, tzv. „**bi-fuel engines**“. Tyto motory mohou používat jako palivo například kombinaci diesel a zemní plyn, které jsou v oddělených nádržích. Mezi palivy lze automaticky či manuálně přepínat podle aktuálního režimu a zatížení. Tím lze efektivně dosáhnout znatelných finančních úspor v provozních nákladech.

²UPS – (Uninterruptible Power Supply) jsou zdroje nepřetržitého napájení, které dodávají energii v případě nestability sítě. Hlavní úlohou UPS je chránit data a citlivá zařízení před poškozením v případech poklesů nebo výpadků napětí, viz [8]

2.3 Řídicí módy

Hlavním účelem regulace chodu generátorové soustavy je řízení jejího výkonu. Regulační strukturu si můžeme rozdělit do vrstev. Nejčastěji lze uvažovat vrstvu vyšší a vrstvu nižší. Ve vyšší vrstvě se jedná o regulaci dodávky činného výkonu, jalového výkonu a případně jejich vzájemného poměru. V nižší vrstvě se regulují hodnoty frekvence a napětí generované soustavou. V rámci těchto regulačních smyček jsou hodnoty převáděny na požadavky pro regulátor otáček motoru (SRO – *Speed Request Output*) a požadavky regulace napětí excitační jednotky generátoru (VRO – *Voltage Request Output*).

Toto řízení se dá také ještě rozdělit na dvě různé části: *aktivní* a *reaktivní*, viz. [9]. Aktivní část závisí přímo na výkonu pohonné jednotky, resp. motoru gensetu, protože hodnoty těchto veličin jsou dány otáčkami generátoru. Reaktivní část není přímo závislá na otáčkách, ale na velikosti aktivního vinutí generátoru. Odtud lze jednotlivé veličiny rozepsat následovně:

- *Aktivní část* – činný výkon, frekvence
- *Reaktivní část* – jalový výkon, napětí

Existuje několik hledisek, podle kterých lze řídit výkon generátoru, viz. [4]. Mezi ty nejběžnější patří tyto čtyři způsoby řízení: *Baseload*, *Power Factor*, *Q(Um)*, *Import/Export*.

Baseload je režim udržující dlouhodobě výkon na minimální (resp. nominální) hodnotě.

Power Factor určuje poměr mezi činným a jalovým výkonem. V češtině je tento poměr označován jako účinník.

Q(Um) je řízení jalového výkonu v závislosti na úrovni napětí distribuční sítě.

Import/Export vyjadřuje množství výkonu, které je do sítě dodáváno, nebo naopak ze sítě odebíráno. Řízení může probíhat jak pro činný, tak i jalový výkon.

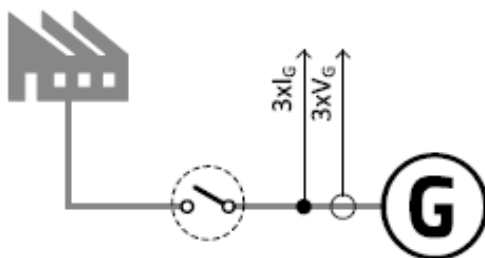
Regulace dodávaného výkonu do zátěže je jen jednou částí řešené problematiky. Kromě samotného napájení zátěže je nutné zohlednit formu topologie celého regulačního obvodu. To znamená, že je nutné uvažovat veškeré zdroje elektrické energie a jejich součinnost. Pro existenci spolupráce střídavých zdrojů je nutná synchronizace (viz. sekce 2.4). Jelikož gensety v našich lokacích slouží zejména jako záložní zdroje, hlavním dalším zdrojem energie, se kterým musejí spolupracovat, je lokální elektrická síť. Následující možností je součinnost více paralelně zapojených gensetů. Je-li nutné rozdělit výkon mezi několik generátorů, opět musí být před propojením zaručena jejich vzájemná synchronizace. Stejně tak jako u zdrojů, lze v některých případech uvažovat strukturu zátěže jako členitelnou. V případě, že může být zátěž rozdělitelná na samostatné segmenty, je možné (nebo dokonce nutné) napájet tyto části samostatně z různých zdrojů. Odtud může plynout i potřeba změny způsobu regulace.

Význam rozdělení regulačních algoritmů do několika provozních režimů plyne z využívání gensetů v rozličných typech topologií. V každém typu zapojení se vyskytují odlišné podmínky a požadavky na řízení soustavy. Nadřazená všem řídicím režimům stojí kontrolní stavová logika, která přepíná mezi následujícími hlavními módy:

- *Island mode* – nejjednodušší možná topologie, pouze jeden generátor a zátěž, ke které ho lze připojit

- *Parallel mode* – asi nejběžnější varianta, generátor spolupracující paralelně s elektrickou sítí
- *Multi-island mode* – rozvinutější „ostrovní“ systém, několik paralelně zapojených generátorů pro napájení zátěže bez podpory distribuční sítě
- *Multi-parallel mode* – soustava několika generátorů spolupracující paralelně s distribuční sítí

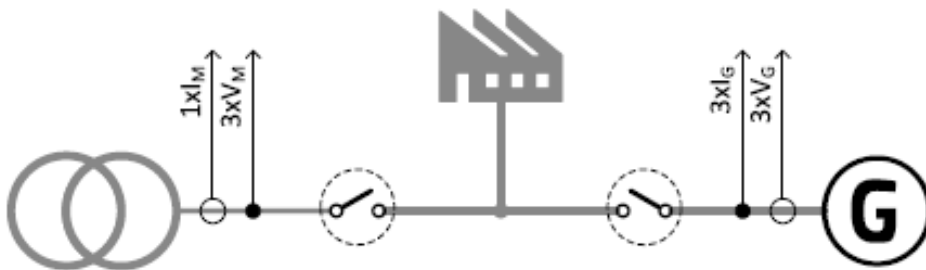
2.3.1 Island mode



Obrázek 2.8: Schématické zobrazení Island módu [4]

Tzv. „ostrovní režim“, nazývaný též *Single-island mode*, uvažuje řízení systému, který je izolovaný od lokální distribuční sítě (viz. obrázek: 2.8). Je řízen pouze jeden generátor, připojený k zátěži přes stykač GCB. Genset tedy pracuje jako primární zdroj elektrické energie. Regulované veličiny (frekvence a napětí) jsou udržovány na nominálních hodnotách nastavených uživatelem.

2.3.2 Parallel mode

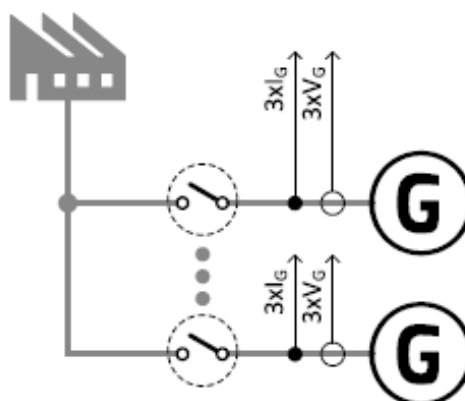


Obrázek 2.9: Schématické zobrazení Parallel módu [4]

Systém s jedním generátorem, paralelně spojeným s elektrickou sítí (viz. obrázek: 2.9). Generátor může působit jako sekundární záložní zdroj a přebírá zátěž v případě výpadku sítě,

kteřá je připojena k zátěži přes stykač MCB. Jestliže genset pracuje souběžně se sítí, je nutné generátor nejprve „nafázovat“ na síť. Po této synchronizaci se sítí je možné ho fyzicky propojit s obvodem sepnutím stykače GCB a pokračovat regulací dodávaného výkonu do systému. Dále je možné regulovat např. *Power Factor*. Ten určuje poměr mezi dodávaným činným a jalovým výkonem.

2.3.3 Multi-island mode

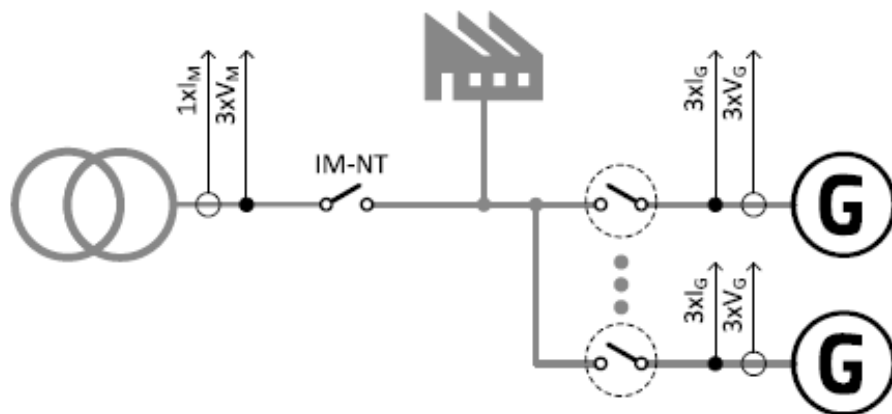


Obrázek 2.10: Schématické zobrazení Multi-island módu [4]

Nejkomplikovanější varianta systému z hlediska regulace. Jak název napovídá, jedná se o soustavu několika generátorů, které se mohou podílet na napájení zátěže (viz. obrázek: 2.10), avšak izolovaně od distribuční sítě. Absencí této opory se znesnadňuje regulace udržení stability. Před propojením spolupracujících gensetů je nutný proces jejich vzájemné synchronizace, na předem nastavené nominální hodnoty frekvence a napětí, aby nedošlo k poškození soustavy. Poté lze regulovat činný a jalový výkon generátorů. Celkový dodávaný výkon do systému, by měl být vhodně rozdělen mezi jednotlivé generátory, pro optimální vytížení gensetů.

2.3.4 Multi-parallel mode

Nejrozvinutější topologií systému je soustava několika gensetů, paralelně spojená s elektrickou distribuční sítí (viz. obrázek: 2.11). Regulace je usnadněna díky propojení s „tvrdou“ sítí, která slouží jako opora soustavy gensetů. Opět se uplatňuje synchronizace mezi generátory, a také synchronizace se sítí. Při napájení zátěže se také reguluje činný a jalový výkon generátorů. Tento výkon generátorů může být do systému dodávaný, nebo ho z něj mohou i spotřebovávat. Genset se tedy může chovat i jako spotřebič, což záleží na podmínkách daných distributorem elektrické energie.

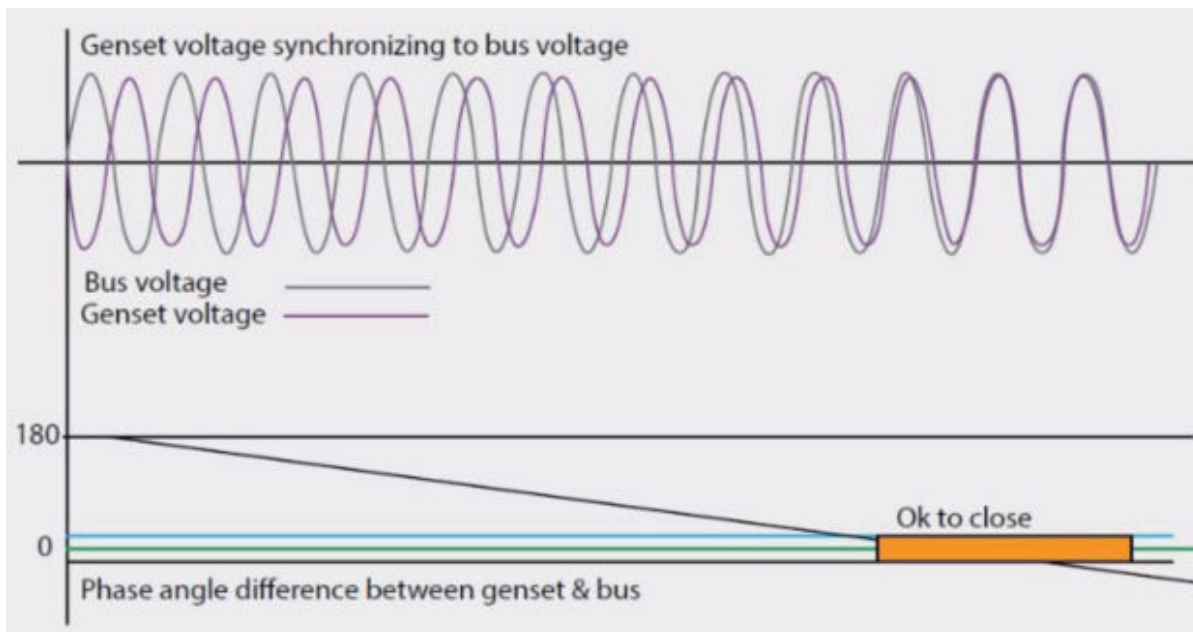


Obrázek 2.11: Schématické zobrazení Multi-parallel módu [4]

2.4 Synchronizace a odpínání

Aby mohlo dojít k hladkému přepojení zátěže z jednoho zdroje na druhý, nebo k propojení více zdrojů, musí se tak stát pouze za určitých podmínek. Pro připojení dalšího zdroje je nutné, aby byly oba zúčastněné zdroje synchronizované. To znamená, že hodnoty jejich výstupního napětí a frekvence musí být totožné. Po dosažení stejných hodnot následuje eliminace fázového posuvu mezi zdroji. Toho genset dosáhne mírným zvětšením otáček (tím i frekvence) a následně jejich postupným snižováním, dokud není nulový fázový rozdíl mezi zdroji (viz. obrázek 2.12). Po dosažení stejné frekvence, napětí i fáze je teprve umožněno propojení zdrojů. Pokud by se tyto podmínky nedodržely, je vysoká pravděpodobnost, že dojde k poškození nejen dotyčného prvku, ale i celého systému. Následují dvě metody synchronizace podle druhu připojovaného zdroje, viz. [10]:

- *Dopředná* (forward) synchronizace se využívá v případě, že potřebujeme připojit generátor do obvodu již napájeného distribuční sítě. Generátor nejprve reguluje na síťové hodnoty napětí a frekvence. Dále změří odchylku fází, kterou poté minimalizuje. Při nulové fázové odchylce teprve dojde k sepnutí stykače GCB, a tím k připojení generátoru do obvodu.
- *Reverzní* (reverse) synchronizace se využívá v případě, že potřebujeme připojit distribuční síť do obvodu již napájeného jedním nebo více generátory. Jelikož parametry sítě měnit nelze, musí se opět generátor (nebo jejich soustava) přizpůsobit síti. Stejně jako v případě dopředné synchronizace se generátor nejprve reguluje na hodnoty frekvence a napětí sítě a minimalizuje fázovou odchylku. Po dosažení synchronního stavu dojde k sepnutí stykače MCB, a tím k připojení distribuční sítě do obvodu.



Obrázek 2.12: Grafický průběh fázové synchronizace [11]

Odpínání generátoru ze zatíženého obvodu má také určité podmínky, které je nutné dodržet. Běžným požadavkem je, aby odpojovaný generátor nebyl výkonově zatížen. Znamená to tedy, aby stykačem při jeho odpínání protékal co nejmenší proud. V případě, že není toto opatření zajištěno, dochází při rozepínání GCB stykače k takzvanému „vytažení“ elektrického oblouku. Pro omezení tohoto jevu se před samotným odpojením sníží výkon generátoru na nominální hodnotu. Teprve poté dojde k rozepnutí stykače a tím k bezpečnému odpojení. Nicméně se s tímto jevem musí počítat, jelikož ke skokovému odpojení dojde například ve stavu nouze, zásahem ochranných prvků obvodu.

3 Návrh modelu

Má práce spočívala v kompletním návržení modelu řídicí soustavy generátorů elektrického proudu. Ve výchozím stavu jsem obdržel zjednodušený matematický model gensetu pro účely simulací a dále interní i veřejné dokumenty (zejména [9], [4] a [5]), ze kterých jsem při tvorbě modelu vycházel.

Hlavním záměrem vytvoření nového modelu bylo získání komplexního a do jisté míry univerzálního nástroje pro testování a demonstraci funkce fyzických regulátorů. Výhodou by měla být též tzv. „klonovatelnost“, čili možnost využití tohoto algoritmu pro každou jednotku gensetu. Využití je pak možné v různě komplikovaných topologiích generátorů, bez nutnosti úprav algoritmu pro konkrétní zapojení systému. Tato komplexnost je umožněna díky rozdělení regulace do několika subsystémů:

- *Stavová logika*
- *Regulace aktivní složky výkonu*
- *Regulace reaktivní složky výkonu*

Díky vlastnosti simulačního prostředí (REX – viz. sekce 2.1) umožňující vytvářet vlastní funkční bloky, jsou všechny tyto subsystémy jednotlivě zapouzdřeny jako samostatné regulační struktury. Tím je zvýšena přehlednost celého modelu a zajištěno snadné propojení s periferiemi.

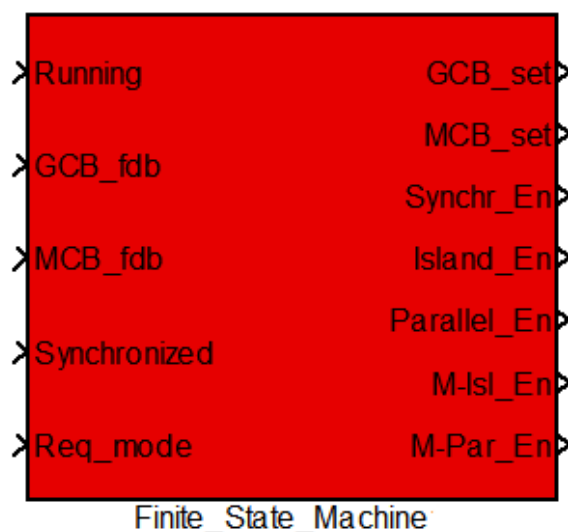
3.1 Popis subsystémů a jejich souslednost

Celý navržený model je rozdělen pouze do tří funkčních bloků. Každý z těchto bloků je samostatný subsystém, obsahující zapojení funkčního blokového diagramu pro kontrolní, rozhodovací a řídicích činnost. Je možné klasifikovat tyto systémy jako dva paralelní regulační bloky a jeden rozhodovací blok logických stavů. Paralelní regulační bloky pracují vzájemně nezávisle na sobě a řídí aktivní a reaktivní část výkonu generátoru. Blok stavového automatu je propojen s oběma regulačními bloky a určuje způsob regulace podle zvoleného režimu.

3.1.1 Stavová logika

Nejdůležitějším řídicím prvkem je stavový automat. Je nadřazený ostatním subsystémům, protože právě tento blok určuje chod režimů a příslušných regulátorů. Podle požadavků uživatele, koordinuje spolupráci ostatních subsystémů a řídí správné přepínání mezi nimi. To bezprostředně zahrnuje i správu stykačů. Zajištění připojení gensetu do obvodu nebo připojení distribuční sítě elektrické energie ve správném okamžiku. Nutná je také zpětná vazba o aktuálním stavu stykačů, jestli je daný stykač sepnutý, nebo rozepnutý. Teprve po jejich ověřeném sepnutí, a tedy připojení prvku do obvodu, lze zahájit např. regulaci dodávaného výkonu.

Podle zvoleného režimu regulace (viz. sekce 2.3) se v závislosti na aktuálním stavu systému nejprve upraví podmínky pro konkrétní regulaci. To znamená kontrolu stavu stykačů a případné sesynchronizování s ostatními zdroji. Po splnění všech podmínek lze teprve přistoupit k samotné regulaci výkonu gensetu, a tedy zvolení příslušného regulátoru. Pro každý z režimů, ve kterých může genset pracovat, je vždy zapotřebí odlišná regulace. Nejedná se vždy jen o rozdílné regulované veličiny, ale také o parametry celého systému. Z těchto nároků plyne, že musíme použít vyšší počet PID regulátorů, mezi kterými je přepínáno podle požadavků regulace.



Obrázek 3.1: Funkční blok stavového automatu

Vstupy bloku:

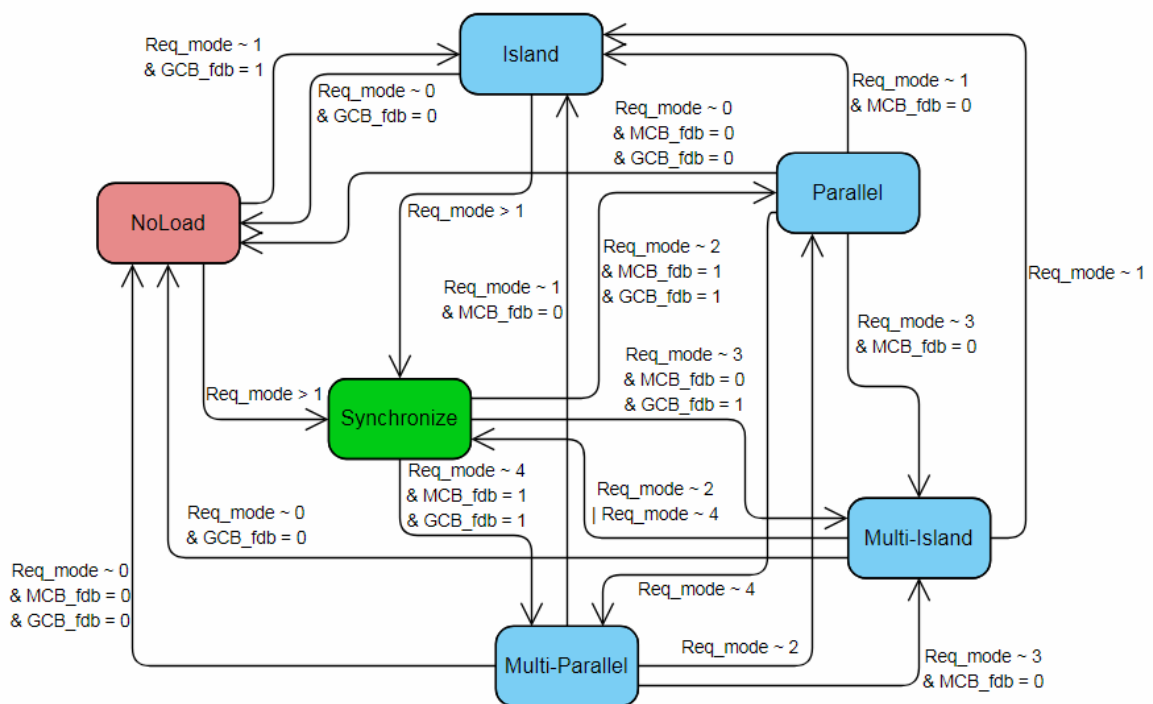
- *Running* – logická hodnota indikující, zda je genset v chodu
- *GCB_fdb* – logická hodnota indikující aktuální stav stykače generátoru (*true* = stykač sepnutý, *false* = stykač rozepnutý)
- *MCB_fdb* – logická hodnota indikující aktuální stav stykače distribuční sítě (*true* = stykač sepnutý, *false* = stykač rozepnutý)
- *Synchronized* – logická hodnota indikující synchronizovanost gensetu s ostatními zdroji
- *Req_mode* – numerická hodnota (integer) požadovaného módu regulace

Výstupy bloku:

- *GCB_set* – logická hodnota indikující požadovaný stav stykače generátoru (*true* = stykač sepnutý, *false* = stykač rozepnutý)
- *MCB_set* – logická hodnota indikující požadovaný stav stykače distribuční sítě (*true* = stykač sepnutý, *false* = stykač rozepnutý)

- *Synchr_En* – logická hodnota povolení procesu synchronizace gensetu
- *Island_En* – logická hodnota povolení režimu regulace *Island mode*
- *Parallel_En* – logická hodnota povolení režimu regulace *Parallel mode*
- *M-Isl_En* – logická hodnota povolení režimu regulace *Multi-Island mode*
- *M-Par_En* – logická hodnota povolení režimu regulace *Multi-Parallel mode*

Na obrázku 3.2 je vyobrazen stavový diagram přechodových funkcí navrženého logického automatu.¹ Červeně odlišený stav *NoLoad* je výchozím a i konečným bodem automatu, kdy je genset nezatížen a izolován od okolní topologie (stykače MCB i GCB jsou rozpojeny). Ostatní stavy se týkají aktivní regulace systému a jsou přechodné. Stav *Synchronize* je odlišen zeleně, protože se jedná pouze o mezistav, který není stálým řídicím režimem, ale zprostředkovává možnost propojení více AC zdrojů.



Obrázek 3.2: Stavový diagram automatu

3.1.2 Regulace aktivního výkonu

Návrh prvního ze subsystémů regulujících výkon gensetu je blok regulující aktivní složku celkového výkonu generátoru. Výstupem tohoto bloku je *Speed Request Output* (SRO),

¹Stavový diagram byl vytvořen v online editoru *Visual Paradigm*, dostupného z: <https://online.visual-paradigm.com/>

požadavek pro *Speed Governor*, aneb ovládání otáček motoru. Při nezatíženém gensetu, nebo při *Island módu* se změnou otáček motoru reguluje výstupní frekvence generátoru. Toho se využívá i v případě synchronizování generátoru. Pokud je genset zapojen v *Parallel módu*, nebo v některém z multiple-módů, není možné generátorem měnit frekvenci sítě. Změnou otáček motoru je v tomto případě regulován dodávaný činný výkon do obvodu. Kromě aktivace jednotlivých řídicích režimů je k této regulaci zapotřebí znát požadované a aktuální hodnoty frekvence nebo činného výkonu. Pro případ synchronizace je nutné znát ještě fázový rozdíl mezi generátorem a dalším zdrojem. Blok navíc obsahuje vlastní rozhodovací logiku, která podle aktivního řídicího módu přepne na odpovídající PID regulátor. Výstup aktivního regulátoru je převeden přes saturační limity na výstup SRO. Tato hodnota už slouží přímo pro ovládání otáček generátoru.



Obrázek 3.3: Funkční blok řízení aktivního výkonu

Vstupy bloku:

- $F\text{-req}$ – numerická hodnota (double) požadované frekvence
- $F\text{-gen}$ – numerická hodnota (double) aktuální frekvence gensetu
- $Angle\text{-diff}$ – numerická hodnota (double) fázového rozdílu při synchronizaci
- $P\text{-req}$ – numerická hodnota (double) požadovaného činného výkonu
- $P\text{-gen}$ – numerická hodnota (double) aktuálního činného výkonu gensetu
- $Island_EN$ – logická hodnota indikující povolení regulace *Island mode*
- $Parallel_EN$ – logická hodnota indikující povolení regulace *Parallel mode*
- $M\text{-Isl_EN}$ – logická hodnota indikující povolení regulace *Multi-Island mode*

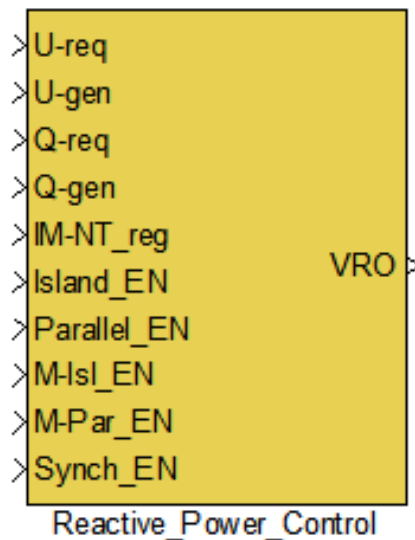
- *M-Par_EN* – logická hodnota indikující povolení regulace *Multi-Parallel mode*
- *Synch_EN* – logická hodnota indikující povolení synchronizace

Výstup bloku:

- *SRO* – numerická hodnota (double) pro ovládání otáček gensetu (*Speed Governor*)

3.1.3 Regulace reaktivního výkonu

Druhým ze subsystemů regulujících výkon gensetu je blok regulující reaktivní složku celkového výkonu generátoru. Výstupem tohoto bloku je *Voltage Request Output* (VRO), požadavek pro *Automatic Voltage Control*, aneb ovládání napětí generátoru. Napětí je takto přímo regulováno při nezatíženém gensetu, při procesu synchronizace, nebo při *Island módu*. Pokud je genset zapojen v *Parallel módu*, nebo v některém z multi-módů, není v možnostech generátoru měnit napětí sítě. Jelikož se jedná o regulaci reaktivní složky, je v tomto případě tedy regulován jalový výkon dodávaný do obvodu. Podobně jako u předchozího bloku regulace je nutné znát kromě aktivace jednotlivých řídicích režimů také požadované a aktuální hodnoty napětí a jalového výkonu. Požadovaný jalový výkon je vypočítáván podle jednoho z mnoha způsobů regulace. Například z požadované hodnoty *Power Factoru*, který určuje poměr mezi činným a jalovým výkonem. Podle řídicího módu, který je aktivován, přepne vnitřní rozhodovací logika bloku na odpovídající PID regulátor. Výstup aktivního regulátoru je převeden přes saturační limity na výstup VRO. Tato hodnota slouží pro přímé ovládání napětí generátoru.



Obrázek 3.4: Funkční blok řízení reaktivního výkonu

Vstupy bloku:

- *U-req* – numerická hodnota (double) požadovaného napětí
- *U-gen* – numerická hodnota (double) aktuálního napětí gensetu

- Q_{-req} – numerická hodnota (double) požadovaného jalového výkonu
- Q_{-gen} – numerická hodnota (double) aktuálního jalového výkonu gensetu
- $IM_{-NT_{-reg}}$ – logická hodnota indikující aktivní externí kontrolér výkonu sítě
- $Island_{-EN}$ – logická hodnota indikující povolení regulace *Island mode*
- $Parallel_{-EN}$ – logická hodnota indikující povolení regulace *Parallel mode*
- $M_{-Isl_{-EN}}$ – logická hodnota indikující povolení regulace *Multi-Island mode*
- $M_{-Par_{-EN}}$ – logická hodnota indikující povolení regulace *Multi-Parallel mode*
- $Synch_{-EN}$ – logická hodnota indikující povolení synchronizace

Výstup bloku:

- VRO – numerická hodnota (double) pro ovládání napětí generátoru (*Automatic Voltage Control*)

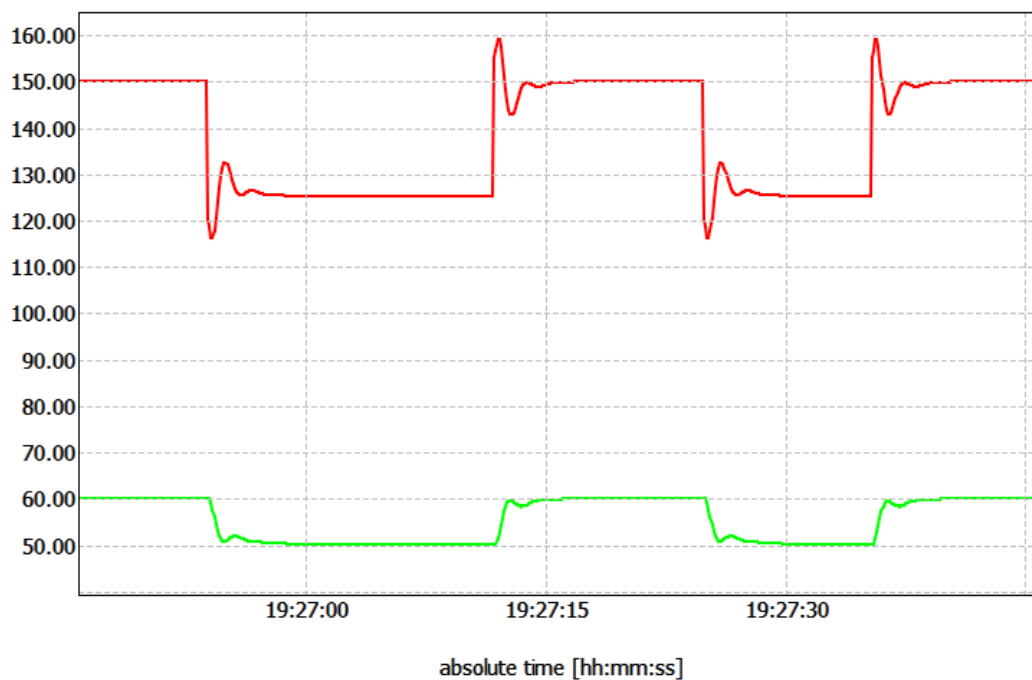
3.2 Přepínání řízení a vysledování

Při změnách režimů řízení dochází k reorganizaci regulovaného systému, a tím i ke změně jeho vlastností. Tomu je nutné přizpůsobit regulační smyčku přepnutím na odpovídající PID regulátor, navržený pro daný typ topologie systému. Toto přepnutí v algoritmu zapříčiní skokové změny referenčních hodnot a především akčních veličin. Razantní skokové změny se takto přenesou na výstupy regulátorů, a tím působí i na ovládání gensetu. Avšak tyto velké rázy mohou mít nepříznivé účinky nejen na řízený genset, ale i na celou topologii. Jsou tedy nežádoucí a je nutné je při takovýchto změnách eliminovat.

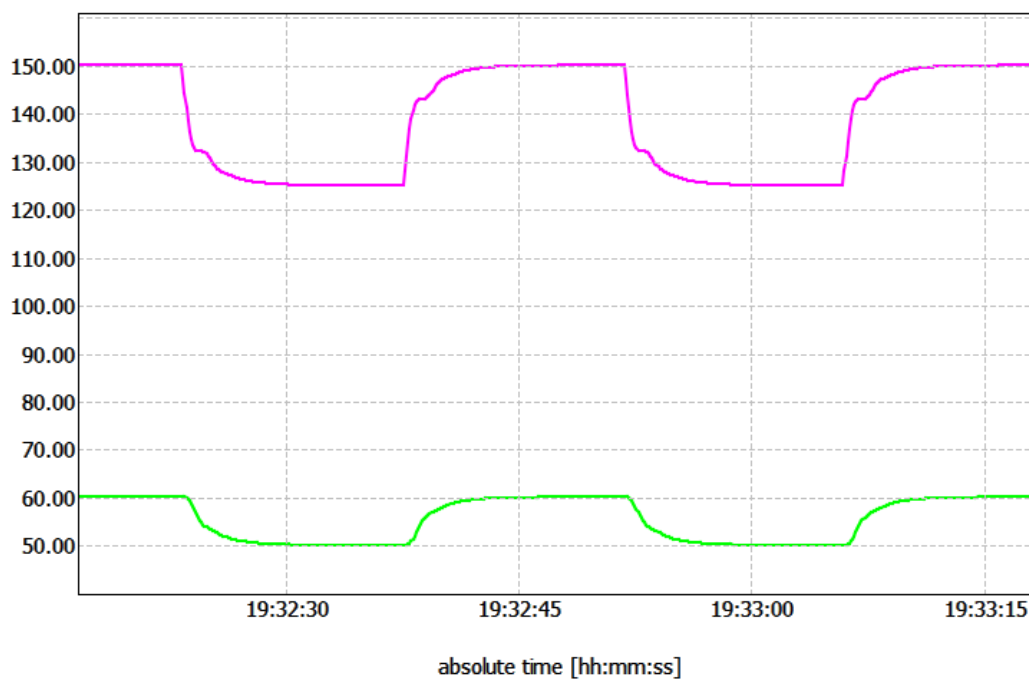
Pro demonstrační účely byla provedena simulace manuálním střídavým přepínáním mezi dvěma PID regulátory. Na obrázku 3.5 můžeme vidět časové průběhy signálů. Jedná se o průběh akční veličiny (červený signál) a regulované veličiny (zelený signál), kde jejich reakce na přepnutí regulace je bez jakéhokoliv tlumícího, nebo kompenzačního opatření. Z obrázku vidíme, že v době přepnutí regulace jsou obzvláště na průběhu akční veličiny patrné ostré změny a velké zákmity.

Kvůli eliminaci těchto zákmitů a ostrých skoků signálu, je v modelu implementováno takzvané „vysledování“, nebo také „bezrázové přepínání“ (angl.: *Bumpless switching*). Díky tomuto opatření lze přepínat mezi regulátory bez skokových změn, a tudíž plynule přecházet mezi řídicími módy. Implementací vysledování je zajištěn hladký přechod, neboť neaktivní regulátor je v manuálním režimu, sleduje svůj výstup a zároveň aktuální regulovanou hodnotu. V tomto stavu jen kopíruje přivedenou aktuální hodnotu regulované veličiny na svůj výstup. V okamžiku, kdy se regulátor přepne do aktivního stavu regulace, zná předchozí hodnoty regulované veličiny a plynule z nich přejde na vlastní regulaci. Mimo to se po přepnutí regulátoru, a tedy přerušení jeho zpětné vazby, stále integrují hodnoty regulační veličiny. Aplikace vysledování je tedy nutná také kvůli saturaci integrační složky. Na obrázku 3.6 můžeme vidět demonstraci

přepínání mezi dvěma PID regulátory jako v předchozím případě, jen s tím rozdílem, že byla implementována funkce bezrázového přepínání. Jde opět o časový průběh akční veličiny (fialový signál) a regulované veličiny (zelený signál), avšak s velmi patrným rozdílem. Tentokrát jsou oba průběhy s plynulými přechody mezi úrovněmi, bez žádného kmitání. Bylo tedy dosaženo žádaného výsledku neagresivní změny regulace.



Obrázek 3.5: Simulace přepínání mezi PID regulátory bez vysledování



Obrázek 3.6: Simulace přepínání mezi PID regulátory s vysledováním

4 Testování navrženého modelu

Následující kapitola je zaměřena na ověření správné funkce subsystémů modelu i testování modelu jako celku. Po ověření správnosti je pozornost směřována k ladění jednotlivých regulátorů.

Pro testování návrhů je využit diagnostický nástroj REX View (viz. sekce: 2.1). Dále byl firmou, pro účely testování smyček PID regulátorů, poskytnut zjednodušený matematický model diesellového gensetu. K samotnému ladění jednotlivých PID regulátorů byly využity nástroje výpočetního a simulačního softwaru Matlab. S využitím grafů reálných dat chování diesellového gensetu v praktických aplikacích je umožněna verifikace kvality nastavení regulátorů.

4.1 Metodika testování

Postup verifikace navrženého modelu se odvíjel od potřebných náležitostí pro funkci celého modelu a dle omezených kapacit množství současně monitorovaných signálů. Nejprve bylo nutné odladit automat stavové logiky pro přepínání mezi regulačními režimy, a poté správné přepínání stavů stykačů. Teprve na blok automatu navazují bloky regulace výkonu gensetu. Jelikož regulace aktivní a reaktivní složky výkonu pracují paralelně, bylo možné testovat funkci obou současně. Z těchto důvodů byl postup testování následovný:

1. *Rozlišení a aktivace módů* – testování aktivace správného výstupu stavového automatu na základě uživatelem požadovaného módu regulace a stavu vstupních proměnných
2. *Správa stykačů* – podle vyhodnocení stavů vstupních hodnot automatu testovány řídicí signály pro stykače
3. *Volba odpovídající PID smyčky* – aktivace regulátoru na základě požadovaného režimu a aktuálního stavu systému
4. *Bezrázový přechod mezi řídicími módy* – test správné implementace vysledování signálů
5. *Ladění parametrů PID regulátorů* – adekvátní stabilizace systému

4.2 Výsledky a ladění parametrů

4.2.1 Stavový automat

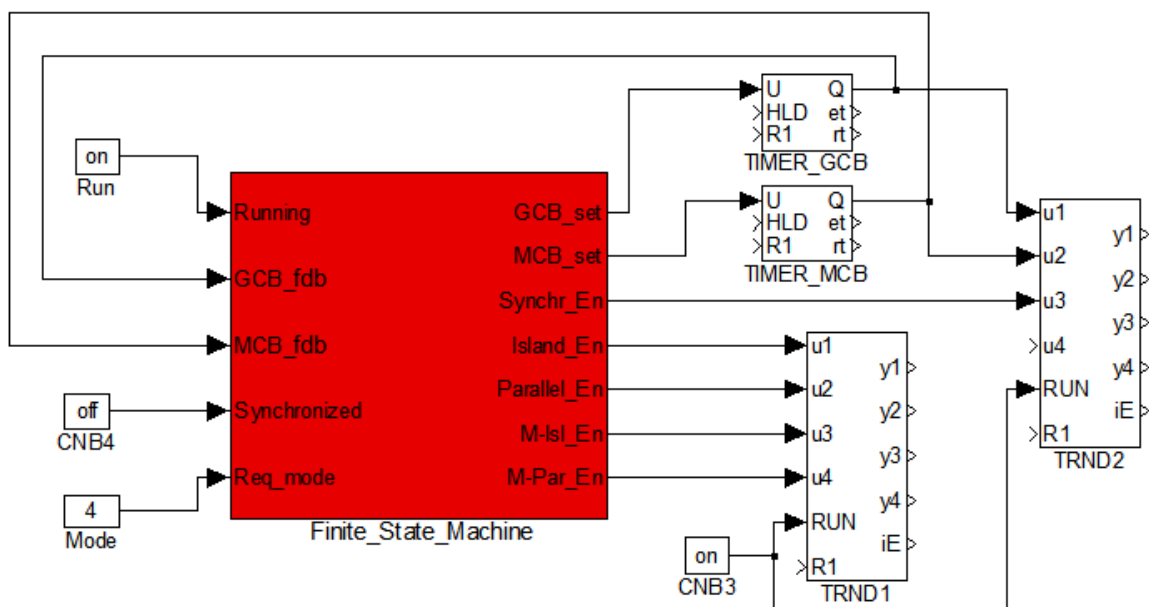
Pro testování bloku automatu stavové logiky bylo vytvořeno zapojení, které lze vidět na obrázku 4.1. Schéma testovacího obvodu je tvořeno několika bloky s konstantními hodnotami, zpoždovači a bloky pro záznam a vykreslení průběhu signálů.

Blok *Run* ukrývá logickou hodnotu signalizující, zda je genset nastartován. Jedná se o hlavní podmínku, bez které není spuštěna žádná regulace. Blok *Mode* určuje, jaký druh režimu regulace je požadován uživatelem. Tato celočíselná konstanta může nabývat hodnot [0..4]:

- 0 – NoLoad mode (režim bez zátěže, genset není zapojený do obvodu)

- 1 – Island mode
- 2 – Parallel mode
- 3 – Multi-Island mode
- 4 – Multi-Parallel mode

Logická hodnota bloku CNB_4 signalizuje, zda je generátor synchronizovaný s ostatními zdroji. Bloky $TIMER_GCB$ a $TIMER_MCB$ zpožďují signály povelu sepnutí stykačů GCB a MCB. Tyto zpožďovače jsou zde pouze pro testovací účely, kvůli zvýšení přehlednosti signálů v grafu diagnostiky obvodu. Z toho důvodu mají také nastavenou různou dobu zpoždění. Bloky $TRND1$ a $TRND2$ zaznamenávají průběhy výstupních hodnot stavového automatu. Blok $CNB3$ slouží pouze jako aktivace záznamových bloků.

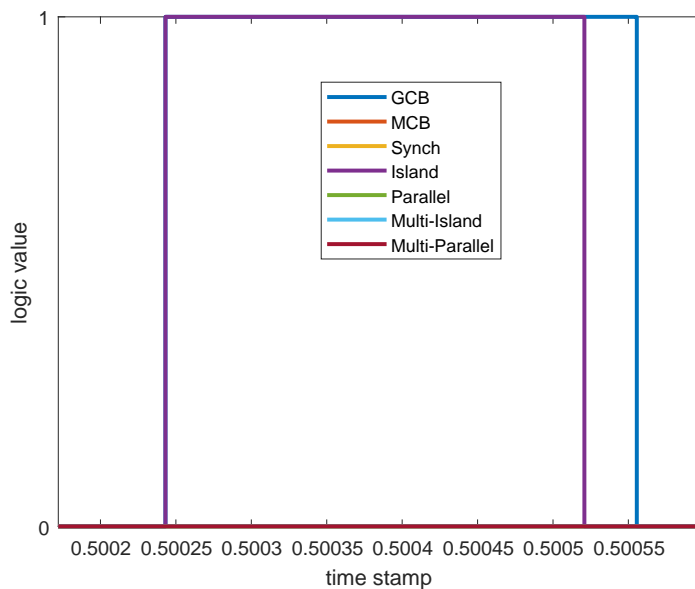


Obrázek 4.1: Schéma zapojení pro testování bloku stavové logiky

Samotné výsledky testování automatu stavové logiky jsou znázorněny v následujících grafech, kde bylo otestováno spínání každého z režimů.

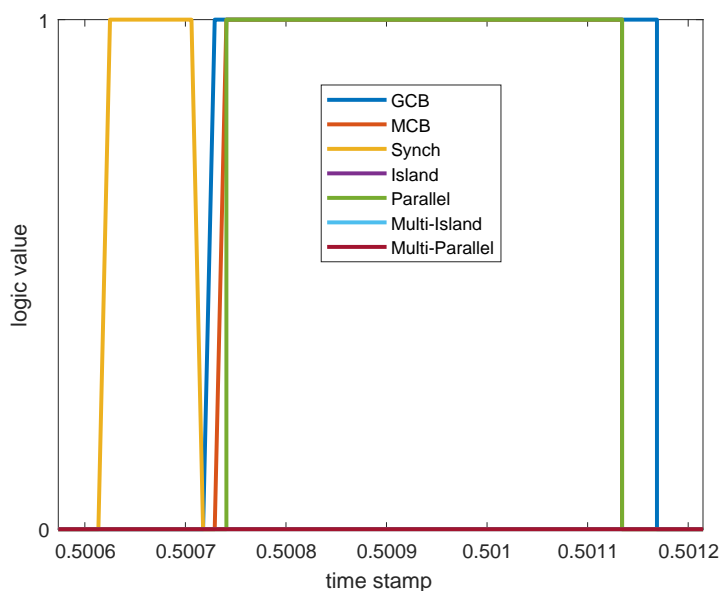
Na obrázku 4.2 vidíme, že ve výchozím stavu *NoLoad* se okamžitě při požadavku na aktivaci režimu *Island mode* sepne stykač GCB, a tím se aktivuje požadovaný režim. Po deaktivaci regulace dojde z bezpečnostních důvodů k odepnutí stykače s malým zpožděním (viz. sekce: 2.4).

Na obrázku 4.3 jsou zaznamenány stavy automatu pro sepnutí režimu *Parallel mode*. Jako první vyšle automat požadavek na synchronizaci se sítí. Po úspěšném sesynchronizování gensetu je požadavek deaktivován. Poté dochází k sepnutí stykačů GCB a MCB, čímž dojde k



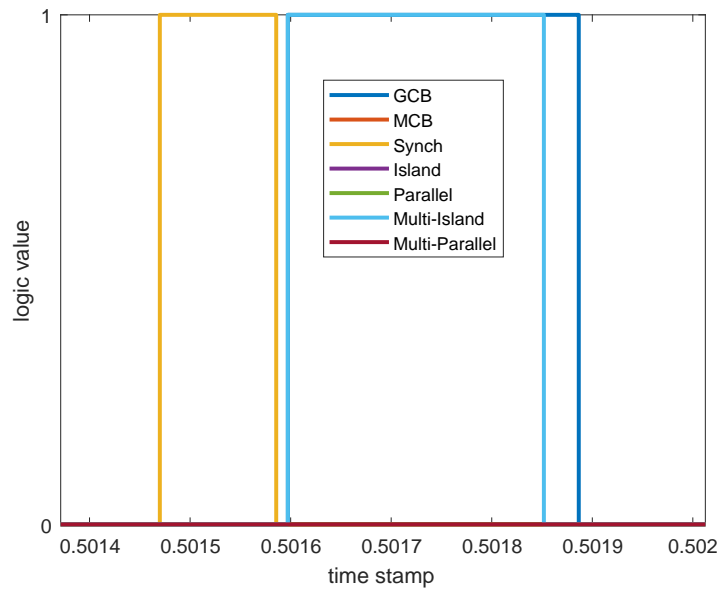
Obrázek 4.2: Výstupy stavového automatu pro Island mode

propojení gensetu a sítě se zátěží. Vzápětí se po propojení obvodu aktivuje požadovaná regulace. Při ukončení regulace je genset odpojen po malé časové prodlevě.



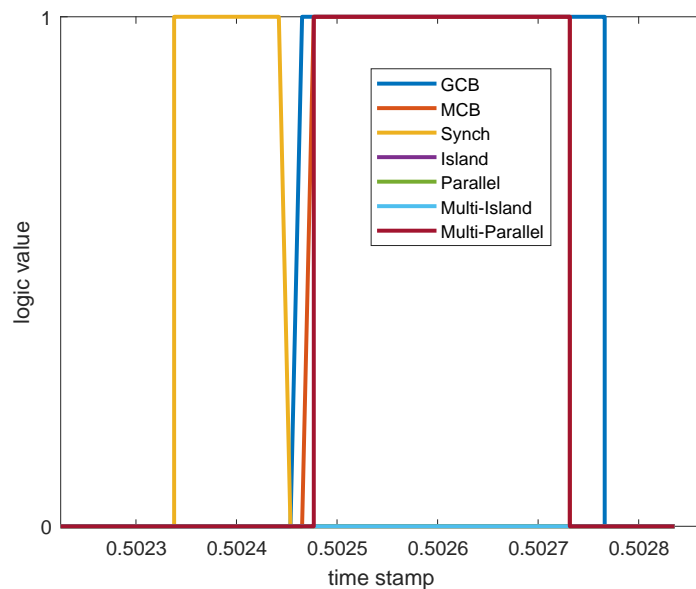
Obrázek 4.3: Výstupy stavového automatu pro Parallel mode

Na obrázku 4.4 lze pozorovat proces aktivace režimu *Multi-Island mode*. Nejprve přichází požadavek na synchronizaci s ostatními gensety. Po synchronizaci se spolu se sepnutím GCB stykače aktivuje požadovaný režim regulace. Na konci regulace je se zpožděním stykač rozepnut.



Obrázek 4.4: Výstupy stavového automatu pro Multi-Island mode

Na obrázku 4.5 jsou průběhy logických stavů při požadavku na režim *Multi-Parallel mode*. Úvodním procesem je opět synchronizace generátorů se sítí. Dále se sepne stykač GCB a stykač MCB, přičemž dojde k aktivaci požadovaného režimu. Po ukončení regulace se GCB stykač odepne se snížením výkonu.



Obrázek 4.5: Výstupy stavového automatu pro Multi-Parallel mode

Podle výše zobrazených průběhů a s přihlédnutím na stavový diagram (viz. obrázek 3.2) lze konstatovat, že funkce navrženého automatu byla úspěšně ověřena. Průběhy logických stavů výstupních hodnot automatu odpovídají funkčním požadavkům ohledně souslednosti procesů i bezpečnosti na konci regulace.

4.2.2 Bloky řízení výkonu

Pro testování navržených bloků řízení výkonu bylo vytvořeno zapojení, které lze vidět na obrázku 4.6. Schéma testovacího obvodu je tvořeno kromě již ověřeného bloku stavového automatu také bloky konstant, matematických funkcí, záznamu průběhu signálů a blokem obsahujícím zjednodušený matematický model gensetu.

Bloky konstantních hodnot reálných čísel *Frequency*, *P_Power*, *Voltage*, *Q_Power* slouží jako nastavené požadované hodnoty regulace. Logická hodnota bloku *MINT* značí přítomnost externího regulátoru sítě, podle čehož se liší způsob regulace výkonu. Jedná se o dodatečnou podmínku při interním výběru regulační smyčky. Soustava bloků *GAIN2*, *GAIN3*, *SINT*, *SINT1*, *SUB* slouží pro simulaci měření fázového rozdílu. Bloky *GAIN* násobí signál nastavenou konstantou. U bloků *SINT* se jedná o jednoduchou integraci signálu. Blok *SUB* počítá rozdíl dvou signálů. *GenSet* je blok obsahující dvě zjednodušené přenosové funkce reálného gensetu. Přepínače *SSW3*, *SSW4* fungují jako stykač GCB a přepínají mezi přímým výstupem z *GenSetu* a připojenou zátěží systému 1. řádu. Připojovanou zátěž reprezentují bloky *FirstOrderLoad*, *FirstOrderLoad1*. Zbylé bloky byly již popsány v úvodu testování stavového automatu.

Následující průběhy přechodových charakteristik demonstrují funkčnost vytvořeného regulačního modelu. Při testování aktivací daných regulačních režimů gensetu, bylo využito simulace zatížení generátoru. Připojované zatížení představoval systém 1. řádu, který byl řídicím povelům pro sepnutí stykače GCB sériově připojen k bloku GenSet. Tímto vzniklo několik variant systémů pro regulaci. Regulace samotného gensetu je při synchronizaci rozdělena do dvou fází a genset se zátěží je podle zvolené topologie řízen čtyřmi způsoby. Kromě této skutečnosti je ještě regulace rozdělena do dvou nezávislých okruhů pro aktivní a reaktivní složku výkonu. Konkrétní regulační smyčky nebudou blíže specifikovány z důvodu, že se jedná o obchodního tajemství společnosti ComAp a.s. Ladění parametrů jednotlivých PID regulátorů probíhalo za pomoci nástrojů výpočetního programu Matlab, ze znalosti přenosů systému. Pro porovnání dosažených výsledků jsou zobrazeny také vybrané části průběhů z testování reálných jednotek. Nicméně protože se v řízeném systému jedná o velmi zjednodušený model gensetu, a také není možné získat ze zatíženého modelu všechny potřebné zpětnovazební veličiny, nebylo hlavním účelem této práce robustní vyladění regulátorů. Testováním byla ověřena správná součinnost subsystémů modelu při regulaci.

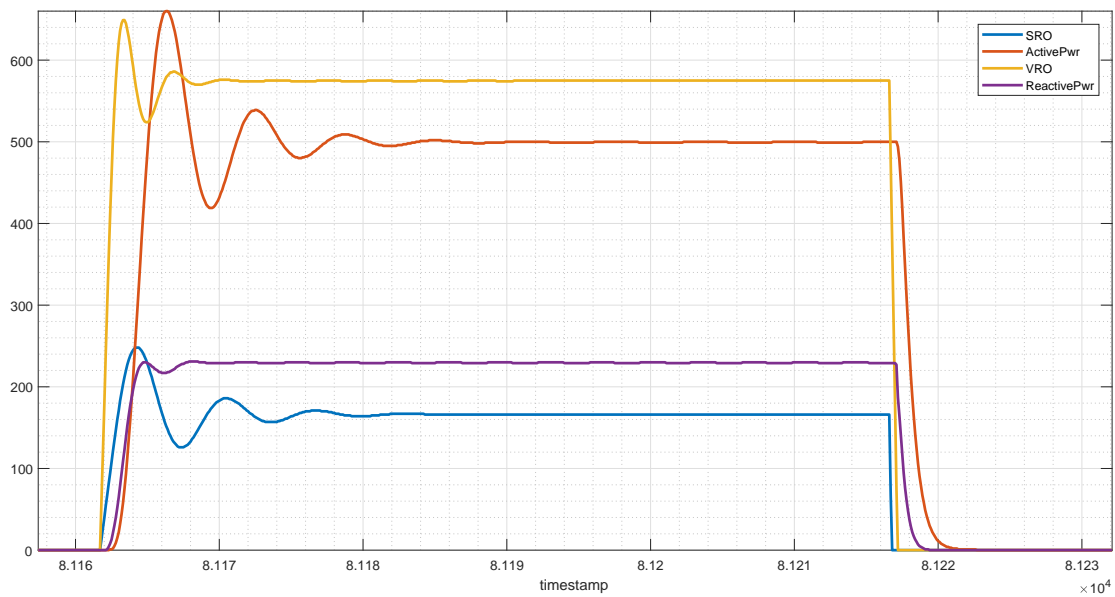
Na obrázku 4.7 jsou zobrazeny průběhy veličin při aktivování režimu regulace Island mode. V tomto režimu je genset ihned zatížen a reguluje frekvenci a napětí na nominální hodnoty. Z průběhů vidíme, že při aktivaci dojde zpočátku hlavně u aktivní složky (v tomto případě frekvence) k několika zákmitům, ale ty rychle odezní. Po deaktivaci není regulace vypnuta okamžitým rázem, ale dochází k mírnému přibrzdění poklesu výkonu.

Obrázek 4.8 zobrazuje průběhy veličin při procesu synchronizace. Genset se může synchronizovat nezatížen, nebo i se zátěží. Proces je rozdělen do dvou částí. V první části probíhá synchronizace frekvence a napětí zdrojů, a poté se v druhé části synchronizuje fáze. Z průběhů vidíme, že napěťová i frekvenční synchronizace proběhne rychle. Fázovou synchronizaci bohužel nejsme schopni v tomto modelu simulovat.

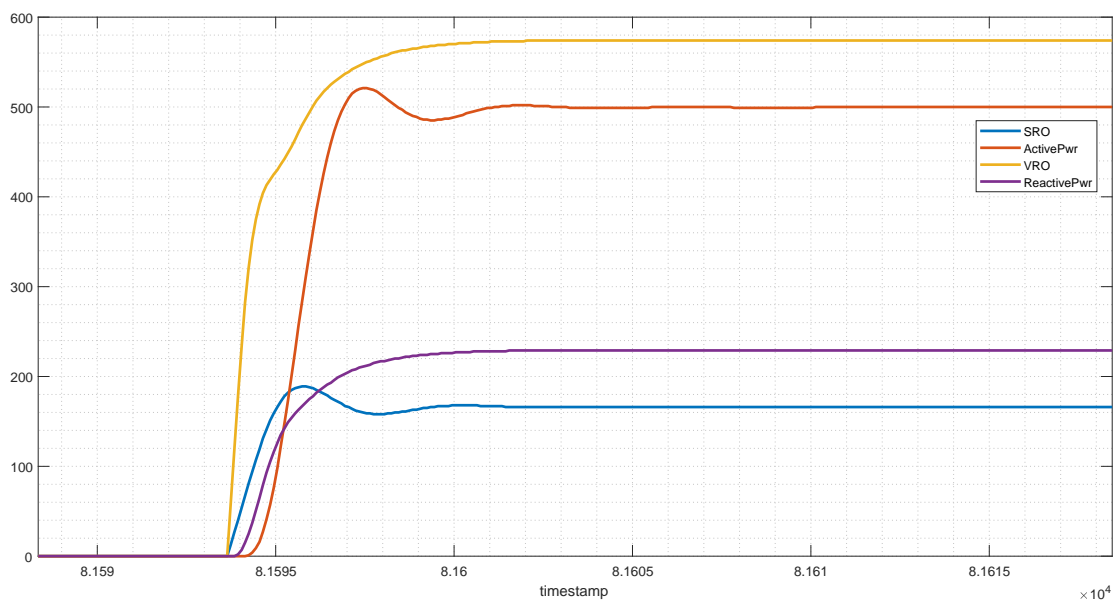
Na obrázku 4.9 vidíme průběhy veličin dalšího regulačního režimu. Konkrétně se jedná o Multi-Parallel mode. Při aktivaci tohoto režimu dochází nejprve k synchronizaci (s ostatními gensety nebo se sítí), jejíž průběh můžeme vidět v první části grafu. Poté se okamžitě přechází k dané regulaci systému. Po ukončení regulace dochází k postupnému snižování výkonu.

Na posledním obrázku 4.10, který je z testu navrženého modelu, jsou zobrazeny průběhy veličin při průběžné změně režimu regulace. Nejprve je aktivován paralelní režim, jako v případě obrázku 4.9. Avšak poté není regulace ukončena, ale je přepnuto na režim Island mode. Dochází tedy v tomto případě k zaregulování se zátěží zpět na hodnoty synchronizačního procesu. Tím, že je genset zatížen, dochází k větším zákmitům než v první části grafu, kde proběhla synchronizace bez zátěže.

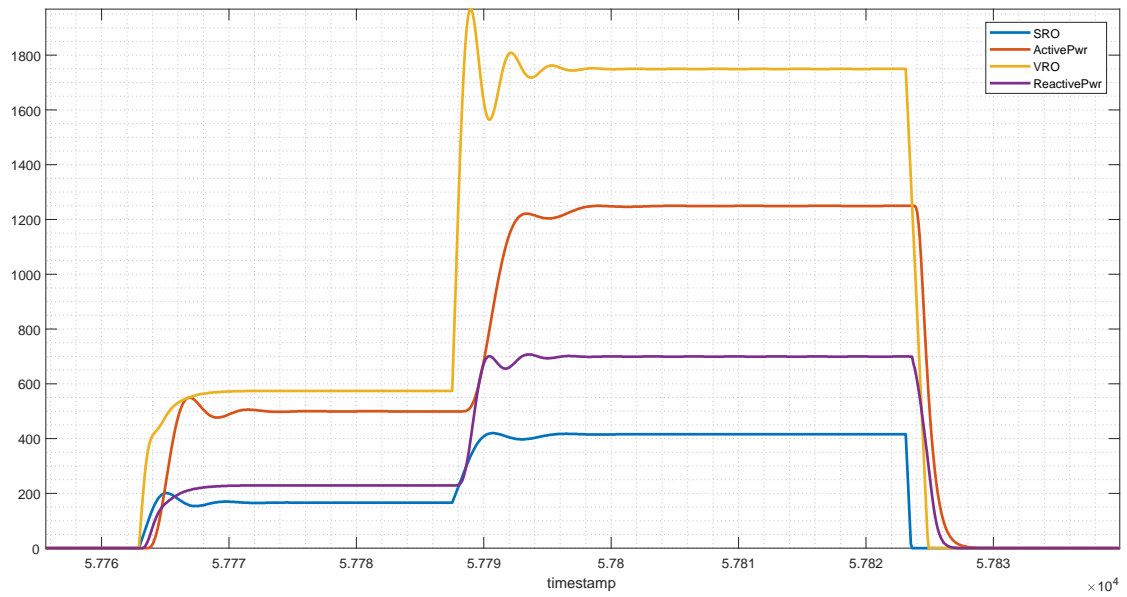
Srovnáme-li výše popsané průběhy regulovaných veličin z testování s průběhy z reálných jednotek na obrázcích 4.11 a 4.12, můžeme pozorovat, že grafy z testů návrhu jsou s plynulejšími přechody a bez šumů. A to především v případě regulace frekvence, v případě regulace napětí má navržený model nejspíš kratší dobu ustálení. To způsobeno mimo jiné tím, že v našem případě se jedná pouze o velmi zjednodušený model řízeného systému. Z toho plynou mnohem nižší nároky na regulaci. Hlavním záměrem bylo přiblížit se regulací modelu k hodnotám reálných dat, čehož bylo do značné míry dosaženo.



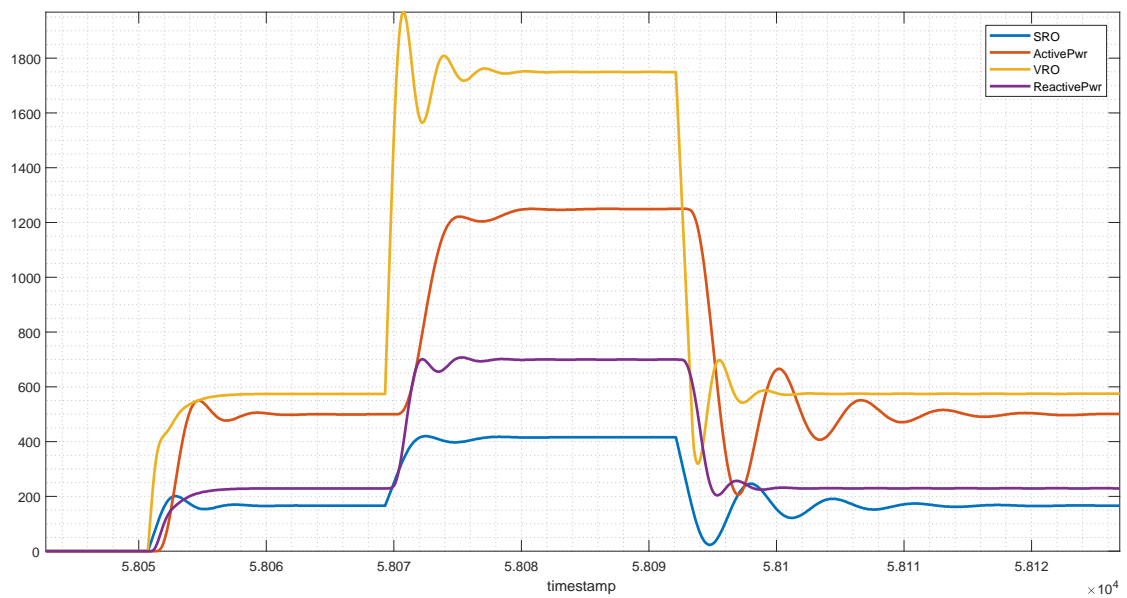
Obrázek 4.7: Průběhy signálů regulace při aktivaci režimu Island mode



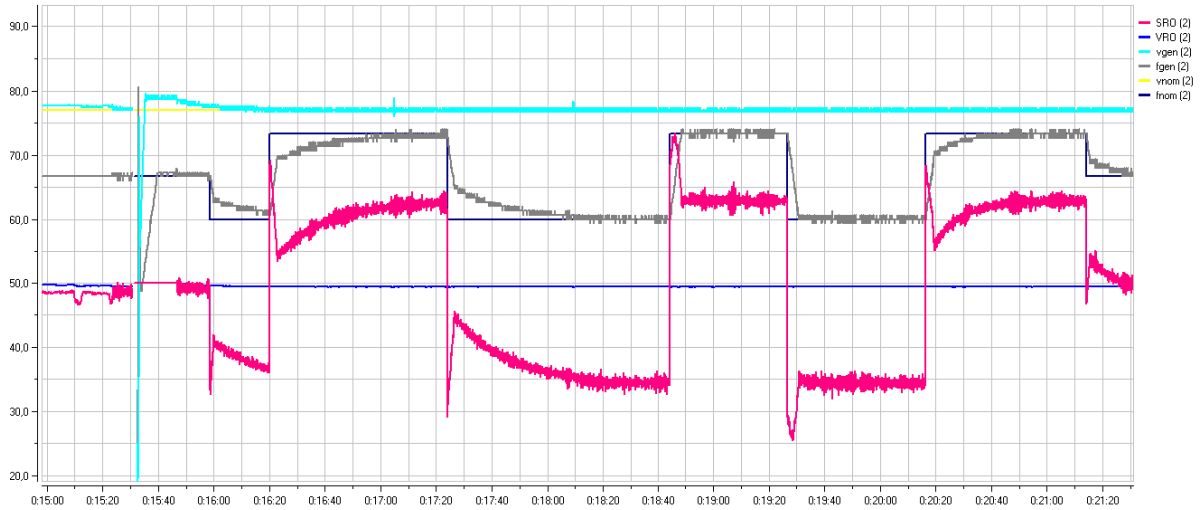
Obrázek 4.8: Průběhy signálů regulace při procesu synchronizace



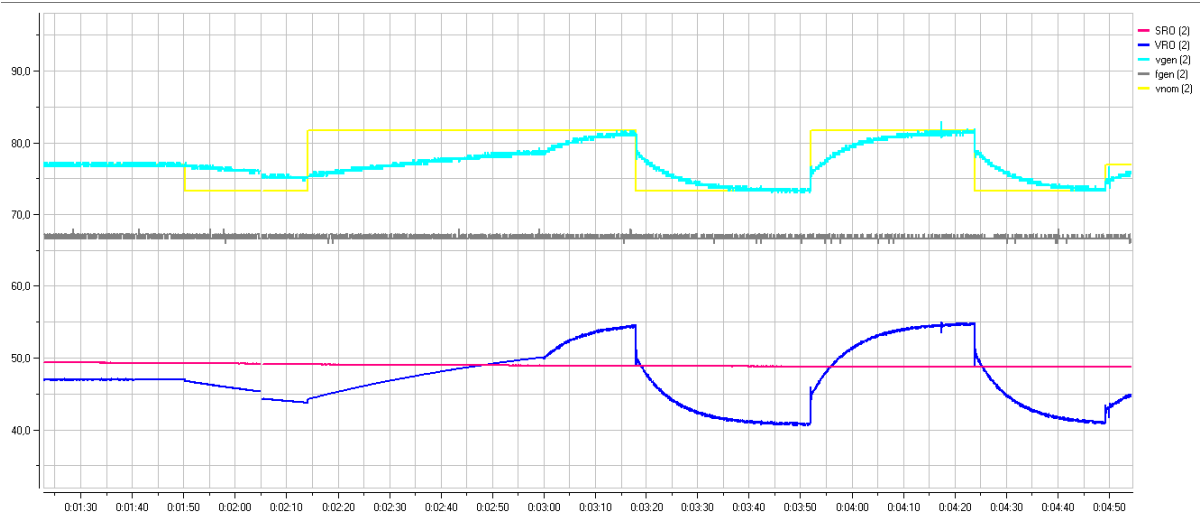
Obrázek 4.9: Průběhy signálů regulace při aktivaci režimu Multi-Parallel mode



Obrázek 4.10: Průběhy signálů regulace při přechodu mezi režimy



Obrázek 4.11: Průběhy signálů regulace frekvence reálné jednotky [9]



Obrázek 4.12: Průběhy signálů regulace napětí reálné jednotky [9]

5 Závěr

Náplní mojí práce bylo kompletní navržení generického modelu řídicí jednotky soustav generátorů elektrického proudu. Při práci jsem vycházel převážně z dokumentů poskytnutých společností ComAp a.s. a obecných požadavků na regulaci gensetů. Ve výchozím stavu jsem obdržel interní dokumentaci k řídicím režimům a zjednodušený model gensetu pro testování. Vytvořil jsem řídicí systémy regulace výkonu gensetu a nadřazený automat stavové logiky pro zajištění správného přechodu mezi regulačními režimy a správy stykačů pro připojení gensetu do příslušné topologie. Po provedení návrhu modelu jsem následně ověřil jeho funkčnost a doladil dynamické regulační prvky. K získání parametrů PID regulátorů jsem použil výpočetní program Matlab, ze znalosti přenosů systému. Výsledky jsem porovnal s vybranými reálnými daty.

Výsledkem práce je generický řídicí model, jehož kompletní funkce byla simulačně ověřena a některé výsledné průběhy porovnány s reálnými daty. Celkové řešení bylo, s ohledem na určitá zjednodušení oproti reálnému systému, shledáno jako vyhovující požadavkům. Výhodou modelu je také jeho klonovatelnost, neboli možnost použití ve všech řídicích jednotkách bez ohledu na konkrétní topologii systému. Detailní popis struktury navržených subsystémů modelu nebyl uveřejněn, z důvodu ochrany obchodního tajemství firmy. Výstup práce bude využit v praxi pro testování a demonstraci funkce produktů společnosti ComAp a.s.

Základním přínosem této práce bylo již samotné vytvoření řídicího modelu, který doposud firma neměla k dispozici. Tento model bude ještě nadále laděn a rozšiřován. Jednou z možností pro účely ladění je propojení modelu s věrohodnějšími modely gensetu a zátěže, nebo přímo s reálnými prvky. Dalším záměrem je rozšíření modelu o vedlejší regulační režimy obsahující speciální funkce pro řízení při sdílení výkonu mezi gensety, podmínky zohledňující topologii a vytížení lokální distribuční sítě apod.

6 Literatura

- [1] Autor neuveden. Single gen-set control solutions. *ComAp - Documentation* [online]. Copyright © 2018 ComAp a.s. Dostupné z: <https://www.comap-control.com/support/download-center/documentation>.
- [2] Řídicí systém REX. *REX Controls - Pokročilá automatizace, měření a regulace* [online]. Copyright © [cit. 29.03.2018]. Dostupné z: <https://www.rexcontrols.cz/rex>.
- [3] PRIME 364 ekW 455 kVA. In: *ILAA Maldives* [online]. Dostupné z: <http://ilaamaldives.com/specification/364-ekw-455-kva/>.
- [4] Kolektiv autorů. Gen-set controller for Gas application. *ComAp - Documentation* [online]. Copyright © 2018 ComAp a.s. Dostupné z: <https://www.comap-control.com/support/download-center/documentation>.
- [5] ZUBÁK, Vladimír. Mains Circuit Breaker and Master Generator Circuit Breaker Applications. *ComAp - Documentation* [online]. Copyright © 2018 ComAp a.s. Dostupné z: <https://www.comap-control.com/support/download-center/documentation>.
- [6] Cat — Diesel Generator Sets *Cat — Caterpillar* [online]. Copyright © 2018. All Rights Reserved. [cit. 10.04.2018] Dostupné z: https://www.cat.com/en_US/products/new/power-systems/electric-power-generation/diesel-generator-sets.html.
- [7] Industrial Diesel Rental Generators Toronto — 20 KW - 2 MW — 600V 3 Phase. In: *Toromont Cat Power Systems* [online]. Copyright ©2018 Toromont Industries. [cit. 07.04.2018]. Dostupné z: <http://www.toromontpowersystems.com/rental/generators-power-products>.
- [8] UPS, motogenerátory, energocentra. *UPS – CZ* [online]. Copyright © 2018 [cit. 10.04.2018]. Dostupné z: <http://www.ups-cz.cz/>.
- [9] Interní dokumenty společnosti ComAp a.s.
- [10] *ElectroTechnik - A Website on Electrical and Electronics Engineering* [online]. Dostupné z: <https://www.electrotechnik.net/2009/06/forward-synchronization-and-reverse.html>
- [11] Slip frequency synchronising. In: *EE Publishers - Technology & business or development* [online]. Copyright © 2018 [cit. 23.04.2018]. Dostupné z: <http://www.ee.co.za/article/parallel-operation-standby-primary-generator-sets.html>.