

klozet se stupátkem



DŘEP VERS. SED

Člověk je stvořen k tomu, aby se vyprazdňoval v pozici dřepu. Je to tak od nepaměti.



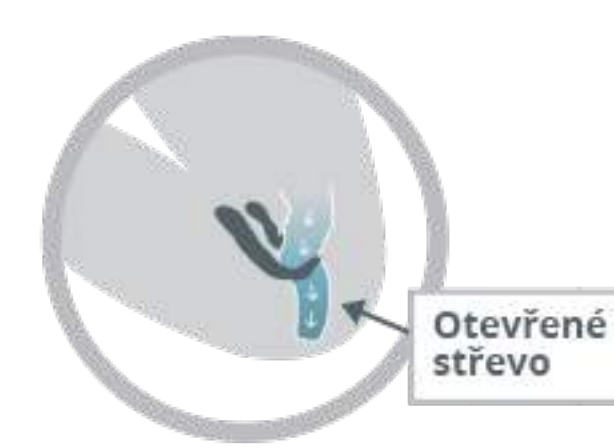
VAŠE STŘEVO

Tlusté střevo je zakončeno svěračem, který ovlivňuje kontinenci a schopnost vyprázdnění.



STŘEVO PŘI SEDU

„Aktivovaný svěrač“
Svěrač v pozici sedu (90°) je aktivován a tím přirozeně brání snadnému a úplnému vyprázdnění.



STŘEVO PŘI DŘEPU

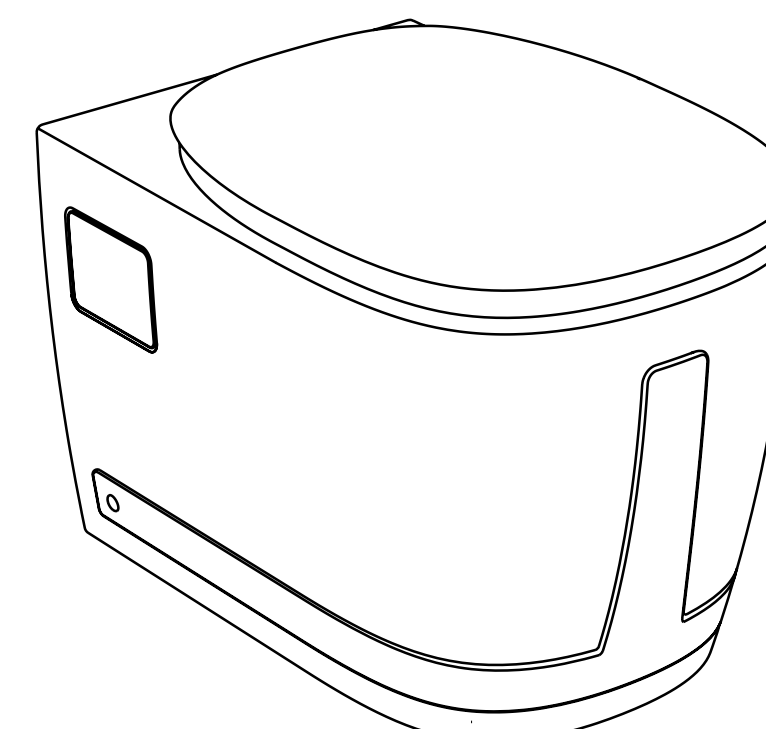
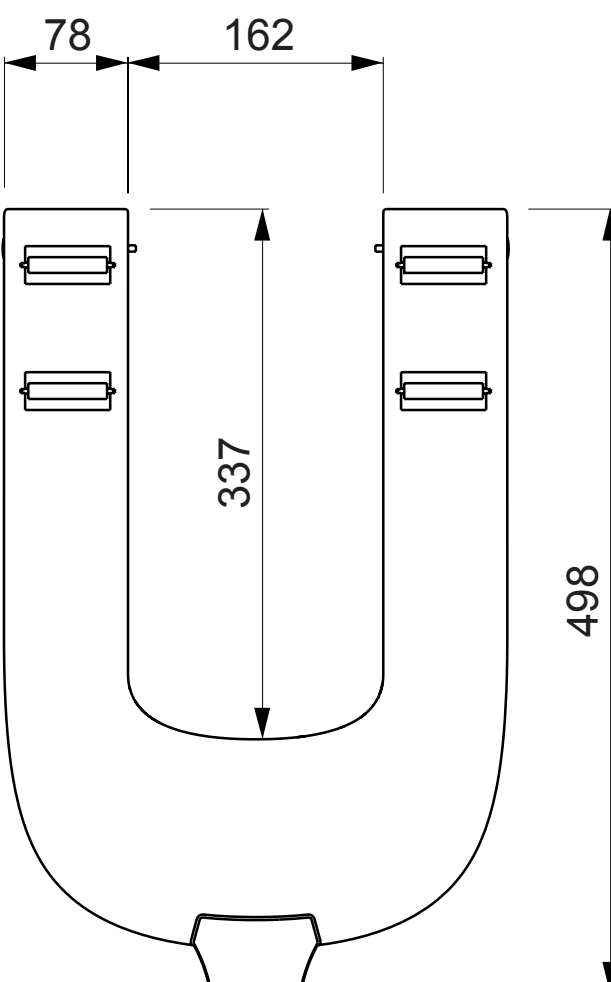
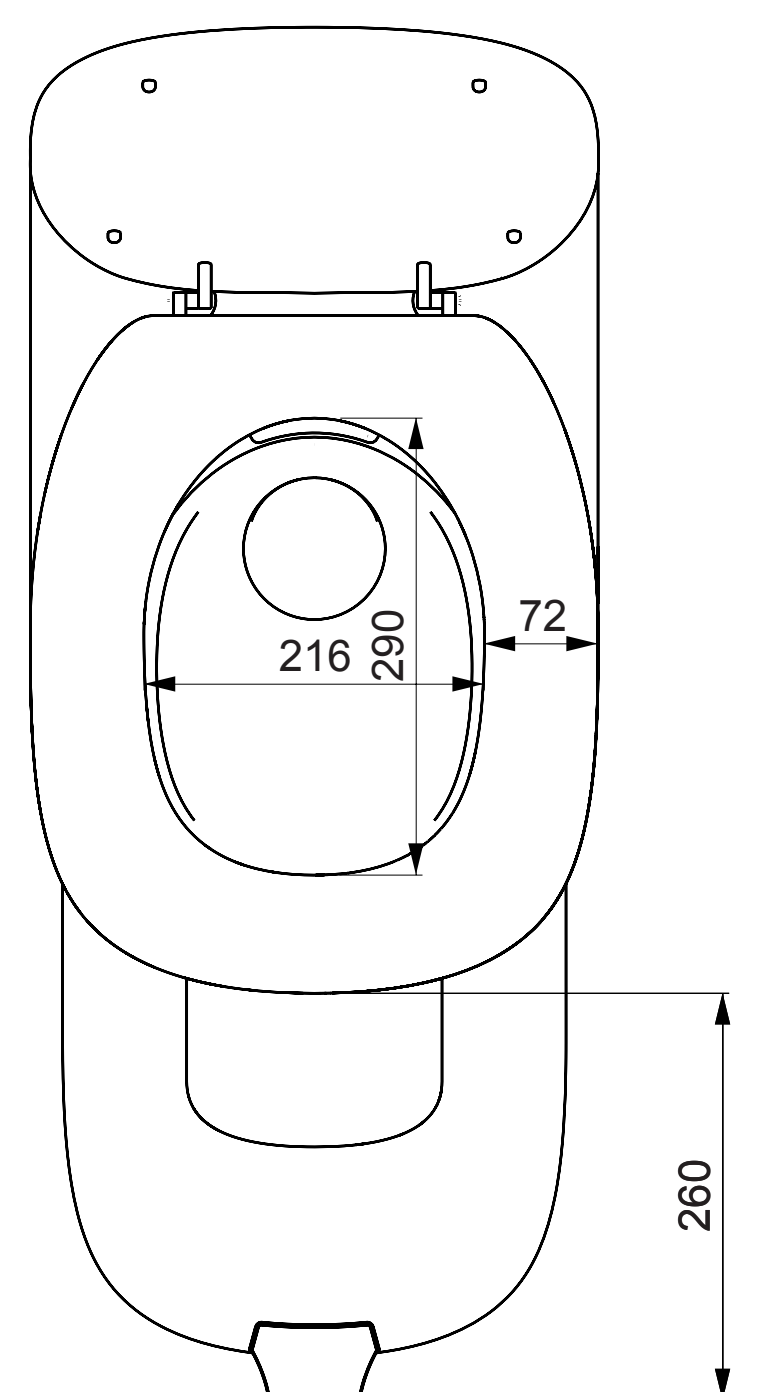
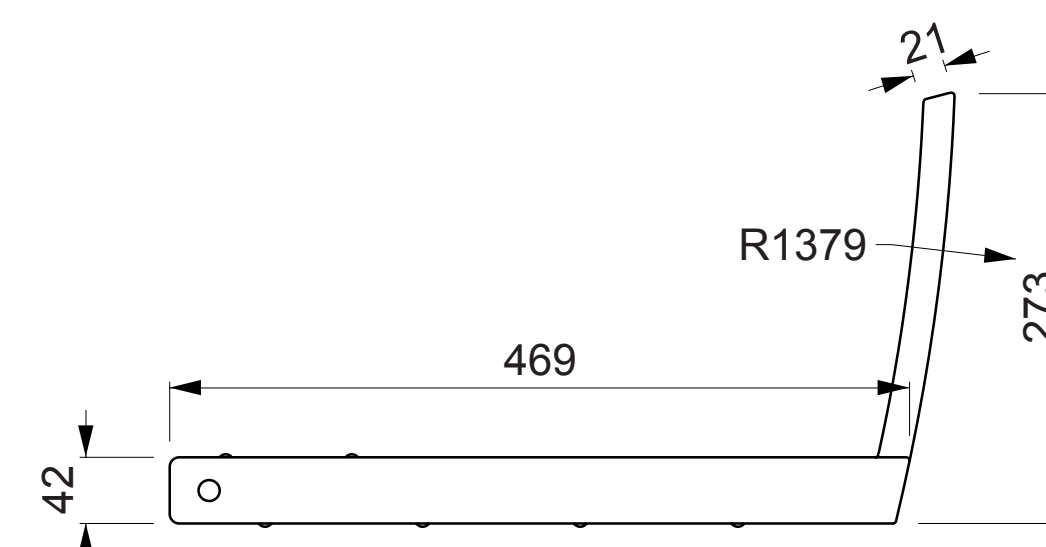
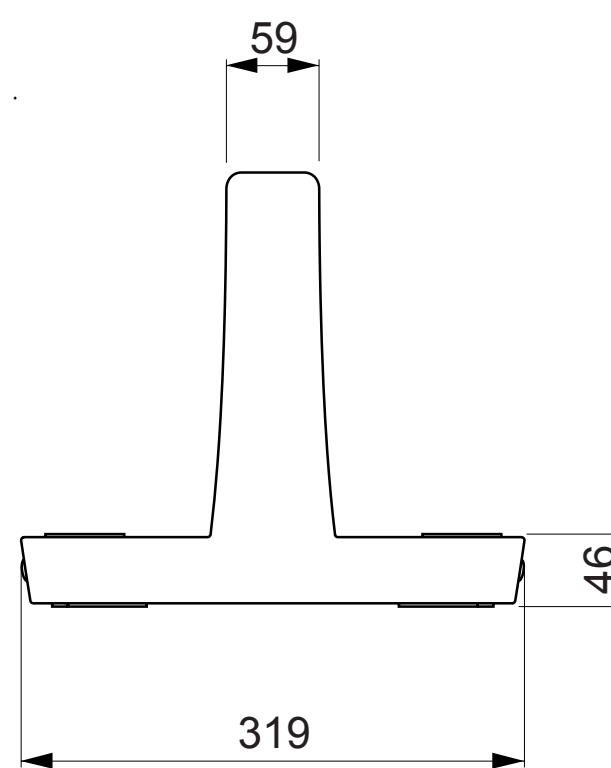
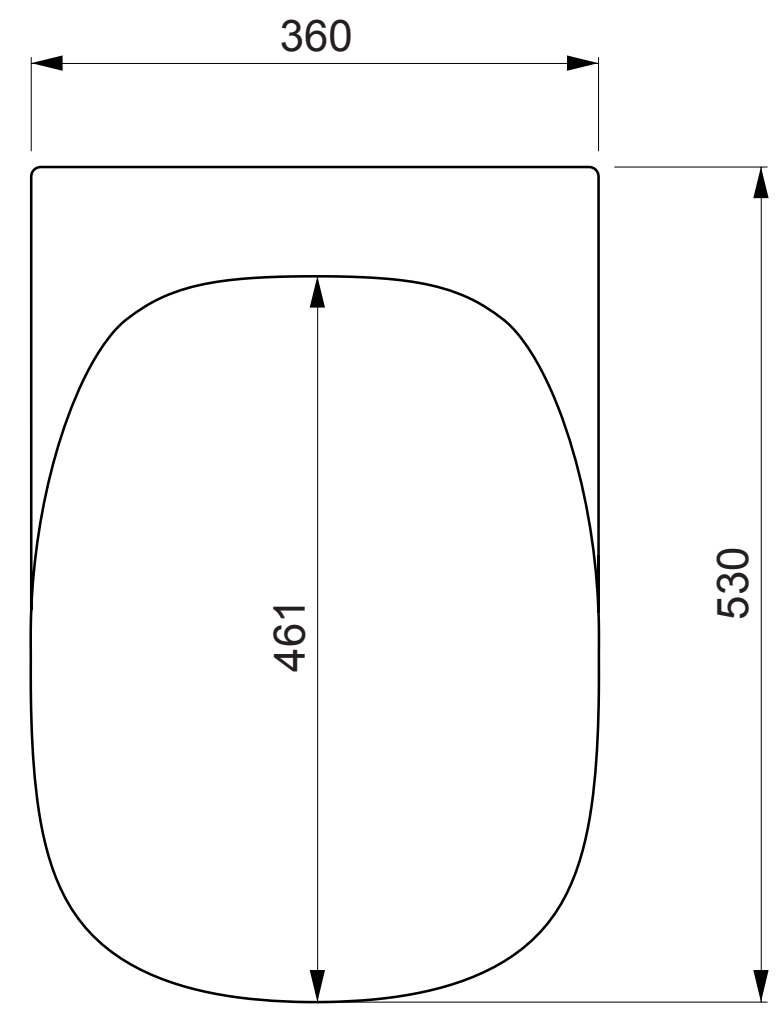
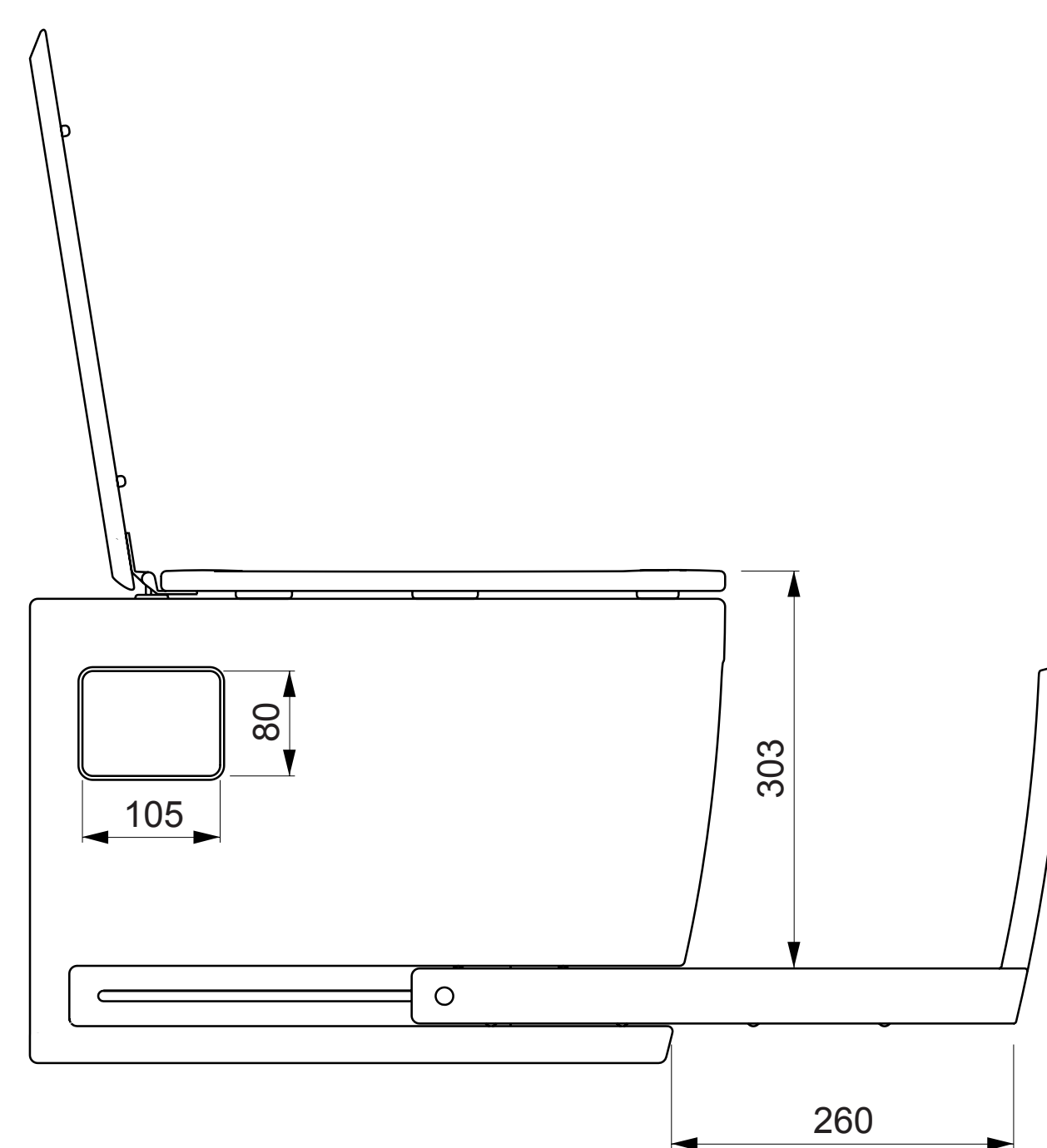
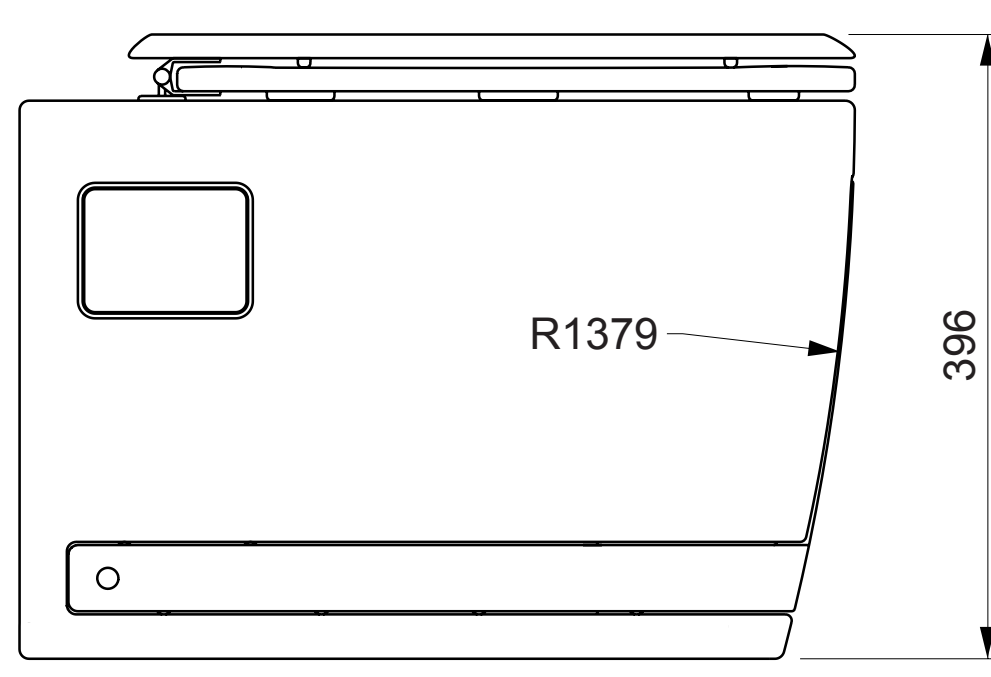
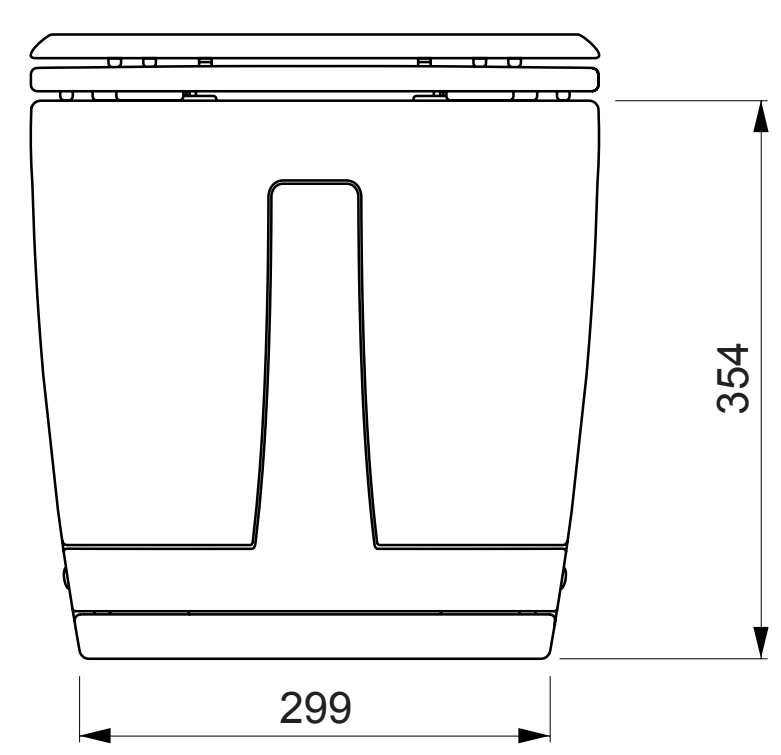
„Deaktivovaný svěrač“
Svěrač v pozici dřepu (35°) je plně uvolněn, umožňuje snadné a úplné vyprázdnění.

Informační schéma Squatty Potty

Lidské tělo je uzpůsobeno k vyprazdňování v přírodě v sedu na bobku. Platí, že čím více vzpřímená poloha, tím méně se uvolní svěrač a je nutné vyvinout větší tlak k vyprázdnění, ten je příčinou hned několika onemocnění. Ty postihují jak muže, tak ženy všech věkových kategorií, a to včetně vrcholových sportovců.

Stupátko se vysouvá z těla klozetu. V zatažené poloze stupátka si toaleta zachovává kompaktní a jednoduchý tvar bez vyčnívajících částí. Je zachován hygienický aspekt jednoduchého čištění. Výsuv stupátka probíhá manuálně a v koncových pozicích je aretován bezpečnostními prvky.

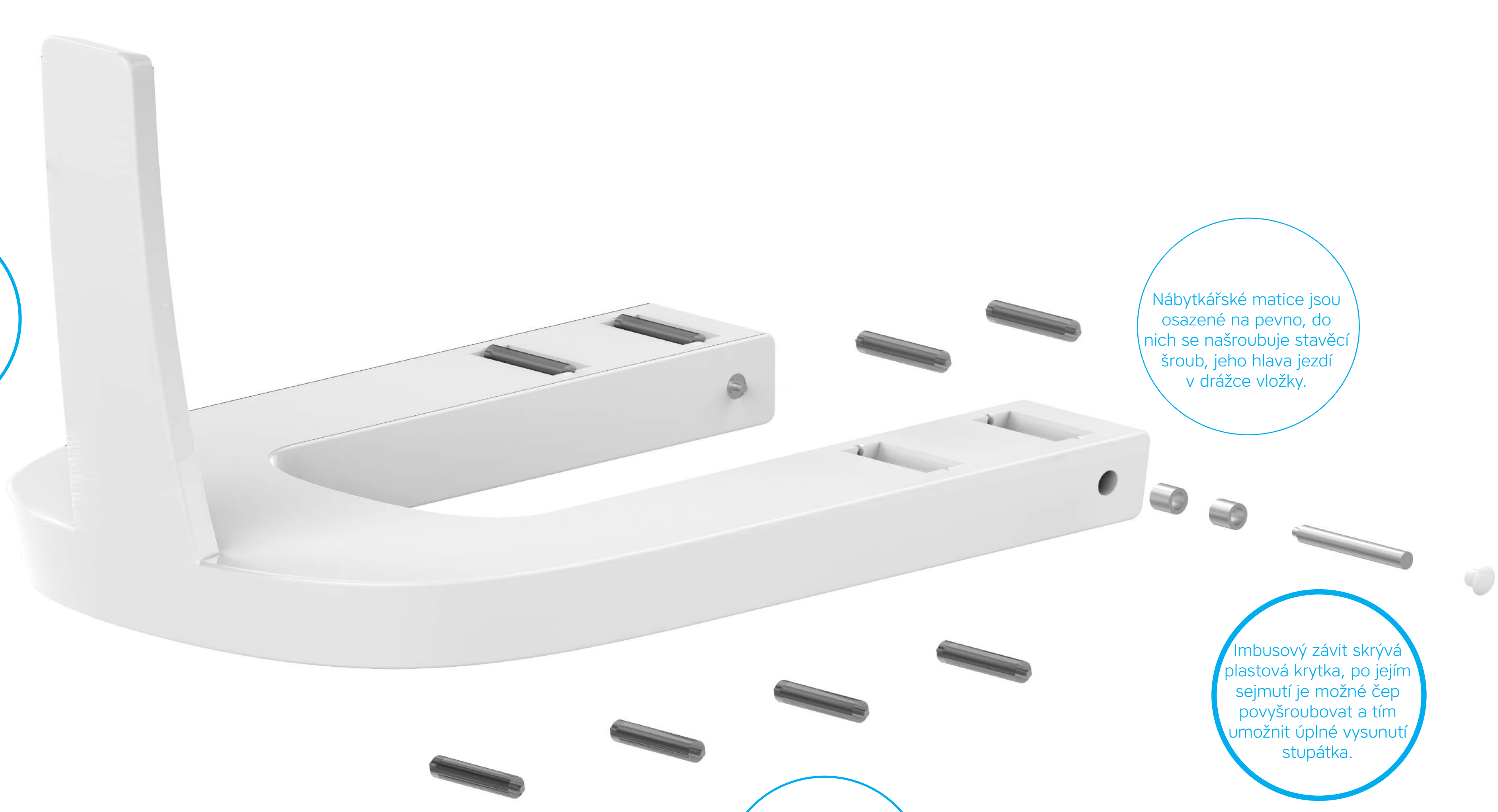
Klozet je možno zavěsit do uživatelem požadované výšky, pro snazší zvedání a dosedání. Díky stupátku je vždy při použití toalety dosaženo ergonomické pozice.





Speciálně tvarované prkénko je přizpůsobeno ostřejšímu úhlu sedu.

Silikonové tlumič dorazy chrání porcelán a vyrovnávají plochy sedátka a klozetu.

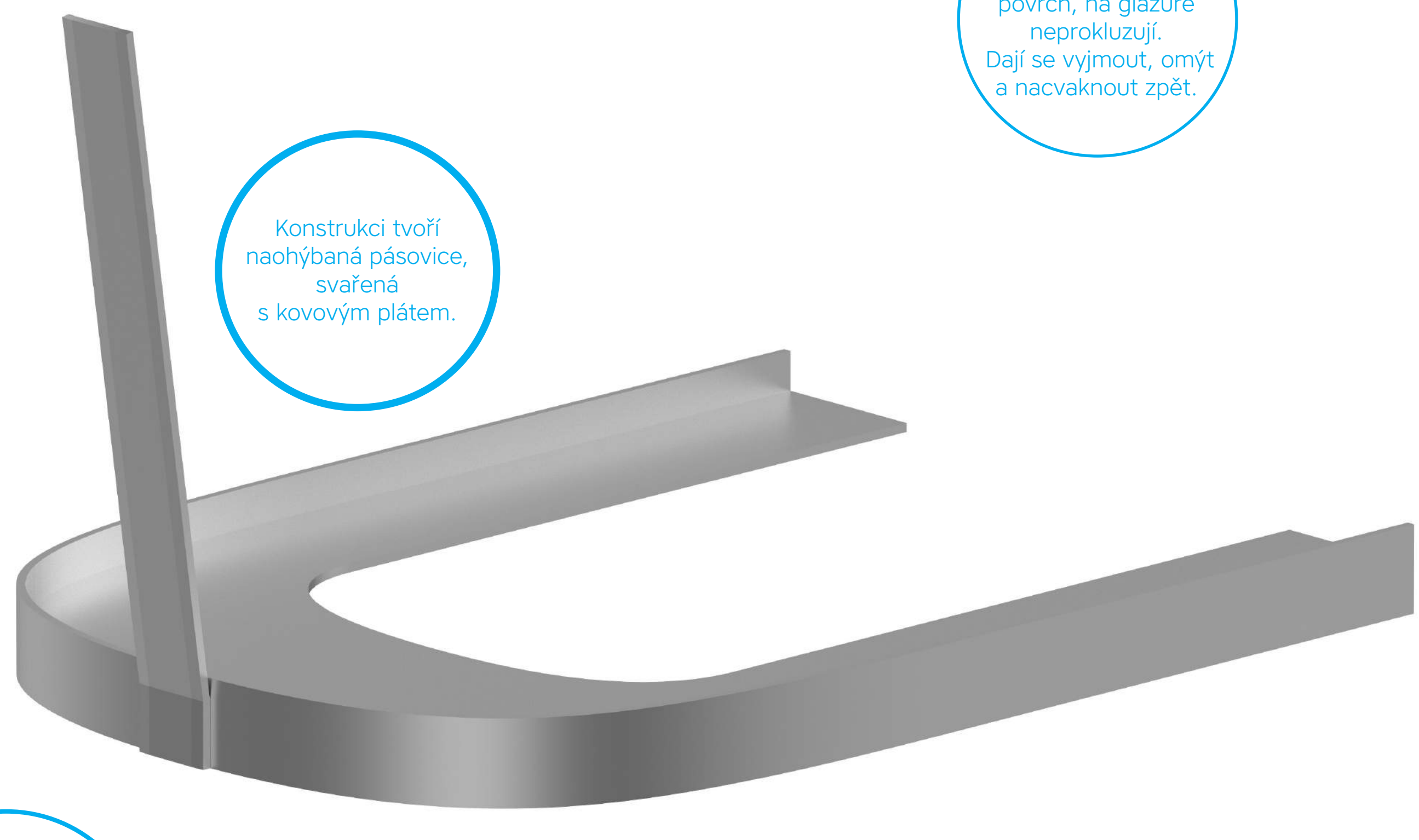


Madlo stupátka.

Nábytkářské matice jsou osazené na pevně, do nich se našroubuje stavěcí šroub, jeho hlava jezdí v drážce vložky.

Imbusový závit skrývá plastová krytka, po jejím sejmutí je možné čep povysřoubovat a tím umožnit úplné vysunutí stupátka.

Válečky mají silikonový povrch, na glazuře neprokluzují. Dají se vyjmout, omýt a navaknout zpět.



Konstrukci tvoří nachýbaná pásovice, svařená s kovovým plátem.

Ocelová výstuha prochází celým tělem stupátka a zajišťuje jeho pevnost.

Vložka s vodicími drážkami vlepená do protoru výsuvu, protože porcelán takovou přesnost nezaručí.



Aretační čep zabezpečuje vysunutou polohu.

Hygienický systém bez splachovacího kruhu.

Otvory pro zasazení WC sedátka.



Zakrytí prostoru s montážními šrouby kotví klozet ke zdi.

Mechanismus TOP-ON lehkým ťuknutím povysune stupátko.

Klozet je možno zavěsit do uživatelem požadované výšky.