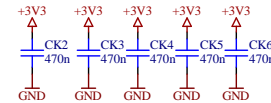
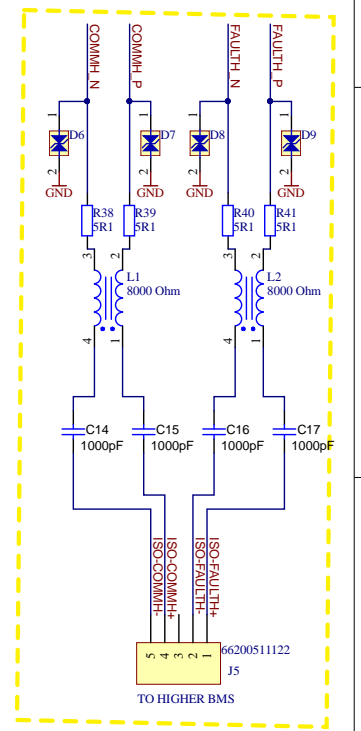
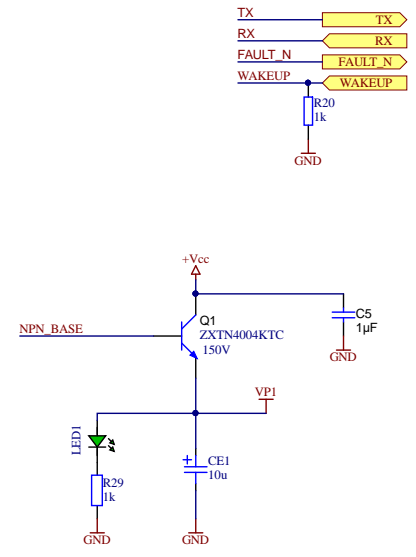
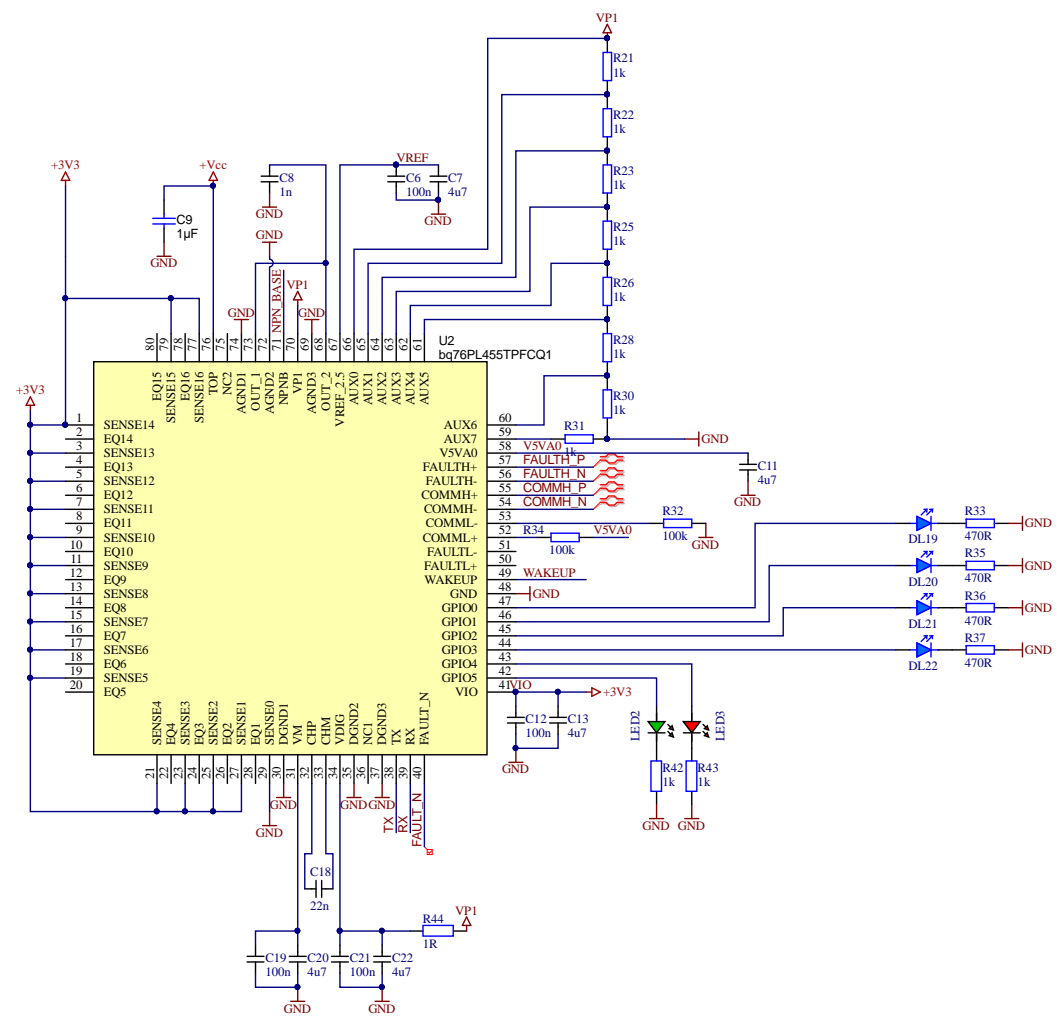



Disable MCU if USB is not connected + force on

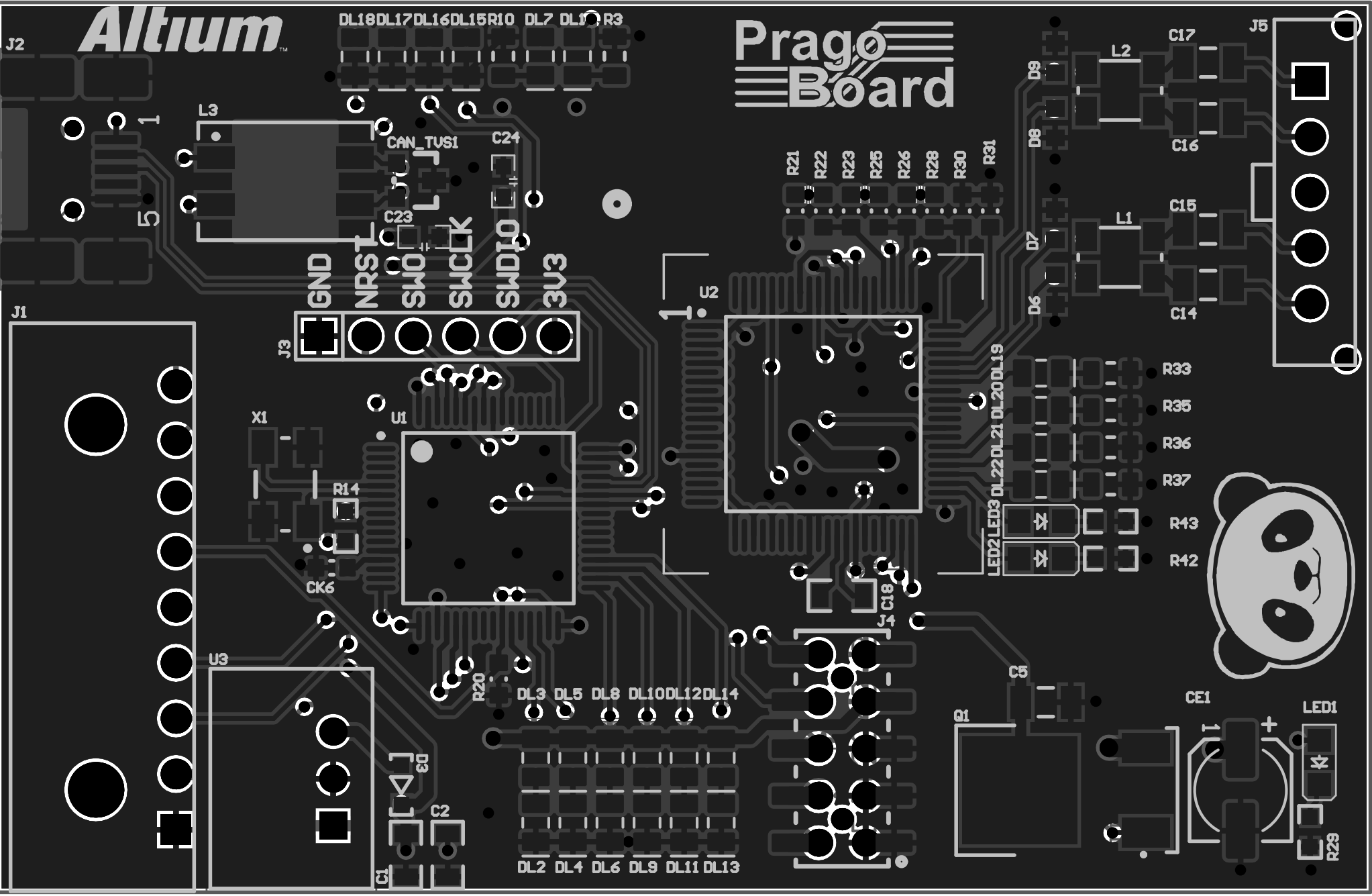




Name: BMS_to_USB_RS232		
BQ76PL455A-01		
Author: Jan Mánek	Version: 1	
Date: 22.5.2018	Sheet 2 of 2	
File: bq76PL455A-01_schdoc		

Altium™

Prago Board



DL18 DL17 DL16 DL15 R10 DL7 DL1 R3

J2

1

L3

CAN_TUS1

C24

5

GND

NRST

C23

SW0

SWCLK

SWDIO

3V3

J3

U2

J1

X1

U1

R14

CK6

U3

R20

DL3 DL5 DL8 DL10 DL12 DL14

DL2 DL4 DL6 DL9 DL11 DL13

R21

R22

R23

R25

R26

R28

R30

R31

D8

D9

D7

D6

D6

D7

D7

D8

D8

D9

D9

D10

D10

D11

D11

D12

D12

D13

D13

D14

D14

D15

D15

D16

D16

D17

D17

D18

D18

D19

D19

D20

D20

D21

D21

D22

D22

D23

D23

D24

C17

C16

C15

C14

R33

R35

R36

R37

R43

R42

CE1

LED1

R29

J5