



Technický popis

Nominální hodnoty

Nabídka č.:

Akce:

Pozice: Jednotka - technický modul

strana 1 / 3

Jednotka **DUPLEX 3500 Multi Eco** Specifikace:

DUPLEX 3500 Multi Eco / 30/0 - Me.110.EC3 - Mi.110.EC3 - Fe.K4 - Fi.K4 - B.LM24A - T.3 - Ke.LF24 - RE-TPO4.LM24A-SR - He1.400/400 - He2.710/500 - Hi1.400/400 - Hi2.710/500 - RD5 - RD4-IO - CF.1000 - PFe - PFi - MMi - SW - CM.s - CPTOUCH.B.Wh - ErP 2016, 2018

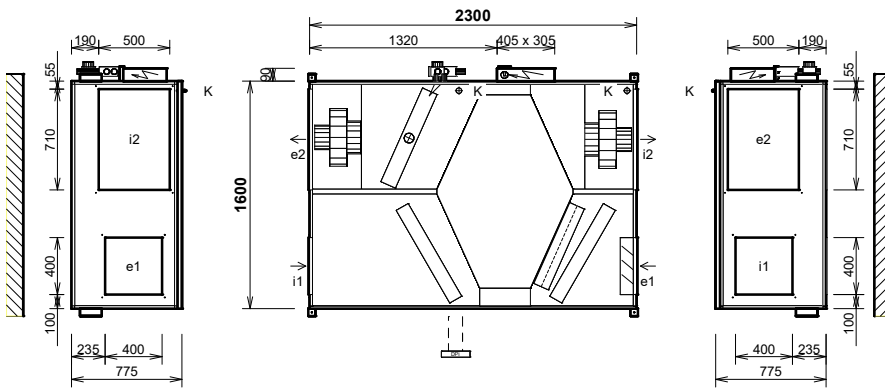
Typ jednotky

- Vnitřní s protiproudým rekuperátorem
- Jednotka splňuje ErP (Ecodesign) - nařízení EU 1253/2014, platné od 1.1.2016 i 1.1.2018.

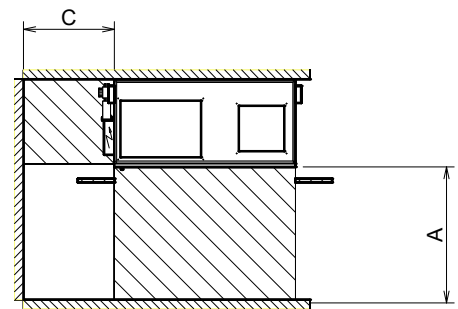


Provedení **30/0** podstropní pohled shora (ze zadní strany)

Hmotnost: cca 393 kg, Dodávka jednotky vcelku



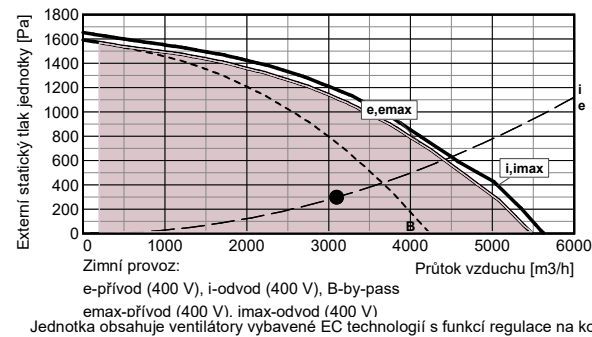
Manipulační prostor



hrdlo	druh	rozměr	příslušenství
e1	e1 - venkovní vzduch (ODA)	400 x 400 mm	uzavírací klapka, 4x závit M6 pro přírubu 20 mm
e2	e2 - přiváděný vzduch (SUP)	710 x 500 mm	4x závit M6 pro přírubu 20 mm
i1	i1 - odváděný vzduch (ETA)	400 x 400 mm	4x závit M6 pro přírubu 20 mm
i2	i2 - odpadní vzduch (EHA)	710 x 500 mm	4x závit M6 pro přírubu 20 mm
K	výstup kondenzátu	2x Ø32 mm/40 mm	sifon
T	Vodní ohřivač	1" vnitřní	přípojovací rozměr - regulační uzel

A	otvírání dveří pod jednotkou	min. 1200 mm
C	regulační uzel	min. 800 mm

Výkonová charakteristika jednotky:



Akustické parametry:

Hladina akustického výkonu LwA (dB)

Frekvence [Hz]	Total	63	125	250	500	1 k	2 k	4 k	8 k
	dB(A)	dB(A)	dB(A)	dB(A)	dB(A)	dB(A)	dB(A)	dB(A)	dB(A)
sání e1	63	44	51	60	58	53	44	38	27
výtlak e2	90	68	75	83	86	84	78	72	62
sání i1	60	40	50	53	58	47	38	27	<25
výtlak i2	88	64	72	81	85	82	76	69	60
plášť do okolí	72	45	53	69	66	63	62	56	47

Akustický výkon do okolí je vypočten pro současný provoz **obou ventilátorů** a je změřen podle normy ISO 3744. Akustický výkon na hrdlech je změřen podle normy ISO 5136.

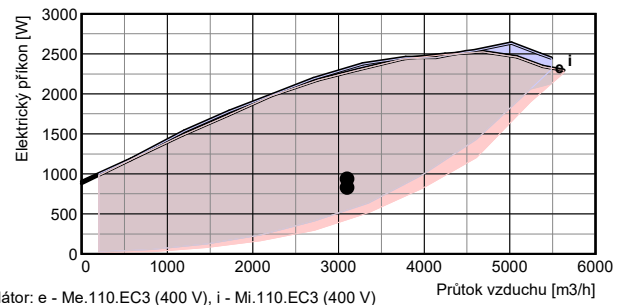
Hladina akustického tlaku LpA (dB)

plášť do okolí	51	25	32	48	46	43	41	35	26
----------------	----	----	----	----	----	----	----	----	----

Hladina akustického tlaku do okolí je uváděna ve vzdálenosti 3 m pro současný provoz **obou ventilátorů** a je změřena podle normy ISO 3744.

Ventilátory

	přívod	odvod
Vzduchové množství	m3/h 3100	3100
Externí statický tlak jednotky	Pa 300	300
Napětí (jmenovité)	V 400	400
Příkon (v pracovním bodě)	kW 0,94	0,83
Počet otáček (v pracovním bodě)	1/min 2147	2034
Max. příkon (pro dimenzování)	kW 2,50	2,50
Max. proud (pro dimenzování)	A 3,8	3,8
Typ ventilátorů	Me.110	Mi.110
Druh ventilátoru (s proměnlivými otáčkami)	EC3	EC3





Technický popis

Nominální hodnoty

Nabídka č.:

Akce:

Pozice: Jednotka - technický modul

strana 2 / 3

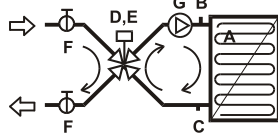
Jednotka **DUPLEX 3500 Multi Eco** Specifikace:

DUPLEX 3500 Multi Eco / 30/0 - Me.110.EC3 - Mi.110.EC3 - Fe.K4 - Fi.K4 - B.LM24A - T.3 - Ke.LF24 - RE-TPO4.LM24A-SR - He1.400/400 - He2.710/500 - Hi1.400/400 - Hi2.710/500 - RD5 - RD4-IO - CF.1000 - PFe - PFi - MMi - SW - CM.s - CPTOUCH.B.Wh - ErP 2016, 2018

Přípojovací prvky		přívod	odvod	Regulační a uzavírací klapky		Typ servopohonu
Vstupní hrdla e1, i1 připojení	mm	400x400 pevné	400x400 pevné	Uzavírací klapka e1 (součást jednotky)		LF24
Výstupní hrdla e2, i2 připojení	mm	710x500 pevné	710x500 pevné	By-passová klapka (integrovaná v jednotce)		LM24A
Odvod kondenzátu K	mm	2 x Ø32/40				

Rekupační výměník		přívod	odvod	Účinnost rekuperace [%]	
Vzduchové množství	m ³ /h	3100	3100		
Vstupní teplota	°C	-12	20		
Výstupní teplota	°C	14	-6		
Vstupní vlhkost	% r.h.	90	10		
Výstupní vlhkost	% r.h.	12	64		
Účinnost rekuperace zimní (letní)	%	82 (82)			
Výkon výměníku zimní (letní)	kW	28,2 (5,3)			
Tvorba kondenzátu	l/h	-0,0			
Typ rekupačního výměníku		S7.C rekupační			

Vodní ohřivač		přívod	Příslušenství (součástí dodávky)	
Topné médium		voda		A protimrazový termostat 016-H6929-109 - 6m 2)
Vzduchové množství	m ³ /h	3100		B odvětrávací ventil automatický 2)
Vstupní teplota (za rekuperací)	°C	14		C odkalovací ventil zátka 2)
Výstupní teplota (za ohřivačem)	°C	25		Regulační uzel: RE-TPO4.LM24A-SR
Topný výkon	kW	11,8		D směšovací ventil IVAR.MIX4, Kv 12, 1" 2)
Teplotní spád topného média	°C	55 / 45		E servopohon LM24A-SR 2)
Průtok média (ze zdroje)	l/h	1018		F kulový ventil 1" 2)
Přípojovací rozměr (regulační uzel)		1" vnitřní		G čerpadlo WILO YONOS PARA RS 20/ 6- RKC 2)
Typ ohřivače		T 3500 3R / typ 1 vestavěný		



1 - dodáváno samostatně
2 - osazeno a připojeno

Výkon		Průtok vzduchu [m ³ /h]
Topný výkon [kW]	voda	
	výkon max.	
	výkon reg.	

Filtrace		přívod	odvod	Příslušenství (součástí dodávky)	
Typ		kazetový		Sklonný manometr pro zobrazení stavu odvodního filtru.	
Třída filtrace		G4	G4	Manostat PFe pro signalizaci zanesení přívodního filtru	
Počet filtrů	ks	1+1	1+1	Manostat PFi pro signalizaci zanesení odvodního filtru	
Rozměr kazety	mm	750x295x96	750x295x96		
		750x405x96	750x405x96		

Regulace: Digitální regulace		Čidla (součástí dodávky)	
Základní funkce jednotky	RD5 400V-EC / 400V-EC	Čidlo teploty venkovního vzduchu (ODA)	ADS TEa
Umístění regulačního modulu	na jednotce standardní poloha	Čidlo teploty odváděného vzduchu (ETA)	ADS TEb
Celkový příkon (v pracovním bodě)	1,78 kW	Čidlo teploty odpadního vzduchu (EHA)	ADS TU2
Expandery	RD4-IO	Čidlo teploty přiváděného vzduchu (SUP)	ADS TU1
Ovládání	CP Touch (B) barva bílá	Plynulé řízení podle průtoku (funkce konstantní průtok)	CF.1000
Hlavní vypínač	SW		



Technický popis

Nominální hodnoty

Nabídka č.:

Akce:

Pozice: Jednotka - technický modul

strana 3 / 3

Jednotka **DUPLEX 3500 Multi Eco** Specifikace:

DUPLEX 3500 Multi Eco / 30/0 - Me.110.EC3 - Mi.110.EC3 - Fe.K4 - Fi.K4 - B.LM24A - T.3 - Ke.LF24 - RE-TPO4.LM24A-SR - He1.400/400 - He2.710/500 - Hi1.400/400 - Hi2.710/500 - RD5 - RD4-IO - CF.1000 - PFe - PFi - MMi - SW - CM.s - CPTOUCH.B.Wh - ErP 2016, 2018

ErP (NRVU)

Informace o větracích jednotkách pro obytné budovy podle NAŘÍZENÍ KOMISE (EU) č. 1253/2014, čl. 4 odst. 2

Název nebo ochranná známka výrobce:

ATREA s.r.o.

Identifikační značka modelu:

DUPLEX 3500 Multi Eco

Typ jednotky:

Větrací jednotka pro jiné než obytné budovy (NRVU)

Obousměrná větrací jednotka (BVU)

Typ pohonu:

s proměnlivými otáčkami

Typ systému pro zpětné získávání tepla:

deskový rekuperační výměník

Tepelná účinnost zpětného získávání tepla:

82 %

Jmenovitý průtok vzduchu:

0,86 m³/s

Efektivní elektrický příkon:

1,57 kW

SFP int:

773 Ws/m³

Účinná nátoková rychlost:

1,6 / 1,6 m/s (přívod / odvod)

Jmenovitý vnější tlak:

300 / 300 Pa (přívod / odvod)

Vnitřní tlaková ztráta větracích součástí:

212 / 231 Pa (přívod / odvod)

Statická účinnost ventilátorů (dle 327/2011):

68,6 / 68,6 % (přívod / odvod)

Max. vnější netěsnost:

0,8 %

Max. vnitřní netěsnost:

1,7 %

Energetická klasifikace filtrů:

Zvolené filtry nepodléhají klasifikaci.

Upozornění

V jednotce je nutno pravidelně měnit filtry vzduchu. Zanesené vzduchové filtry způsobují snížení výkonu a celkové účinnosti větrací jednotky.

Akustický výkon skříně (LwA):

73 dB (A)

Internetová adresa návodu na demontáž:

www.atrea.cz/erp

Jednotka splňuje ErP (Ecodesign) - nařízení EU 1253/2014, platné od 1.1.2016 i 1.1.2018.

(ve výpočtu zahrnuta korekce filtru)

Upozornění:

Jednotka je určena do prostorů normálních s teplotou od 5 do 55 °C (nesmí být vystavena povětrnostním vlivům, zejména dešti nebo sněhu!).

V případě, že je jednotka umístěna v prostoru normálním s teplotou klesající pod +5 °C, je nutno dostatečně tepelně chránit:

- topný okruh vodního ohříváče nemrzoucí náplní s odpovídající tepelnou odolností

- vývod kondenzátu topným kabelem, který se automaticky spíná termostatem