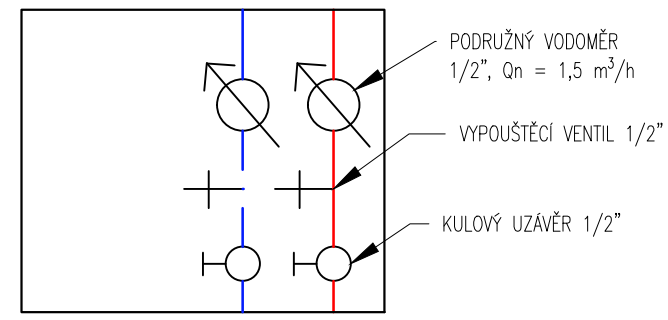


ZNAČENÍ POTRUBÍ:

20/2,8i - PE-X potrubí, vnější průměr 20mm, tl. stěny 2,8mm, izolováno
 PE100 SDR11 - PE potrubí, MRS=10MPa, Standard Dimansion Ratio (D/t=11) 32/3,0 vnější průměr 32mm, tl. stěny 3,0mm

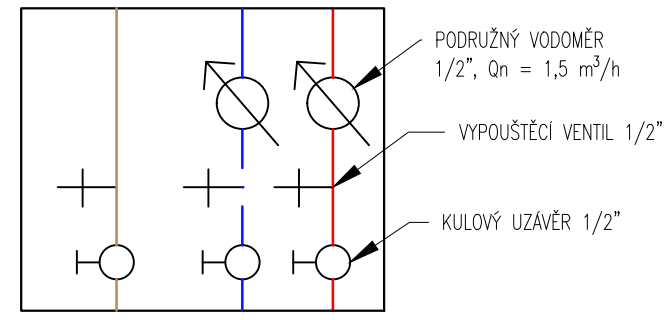
DETAIL INSTALAČNÍHO PROSTORU 1:25

2-LŮŽKOVÝ MODUL

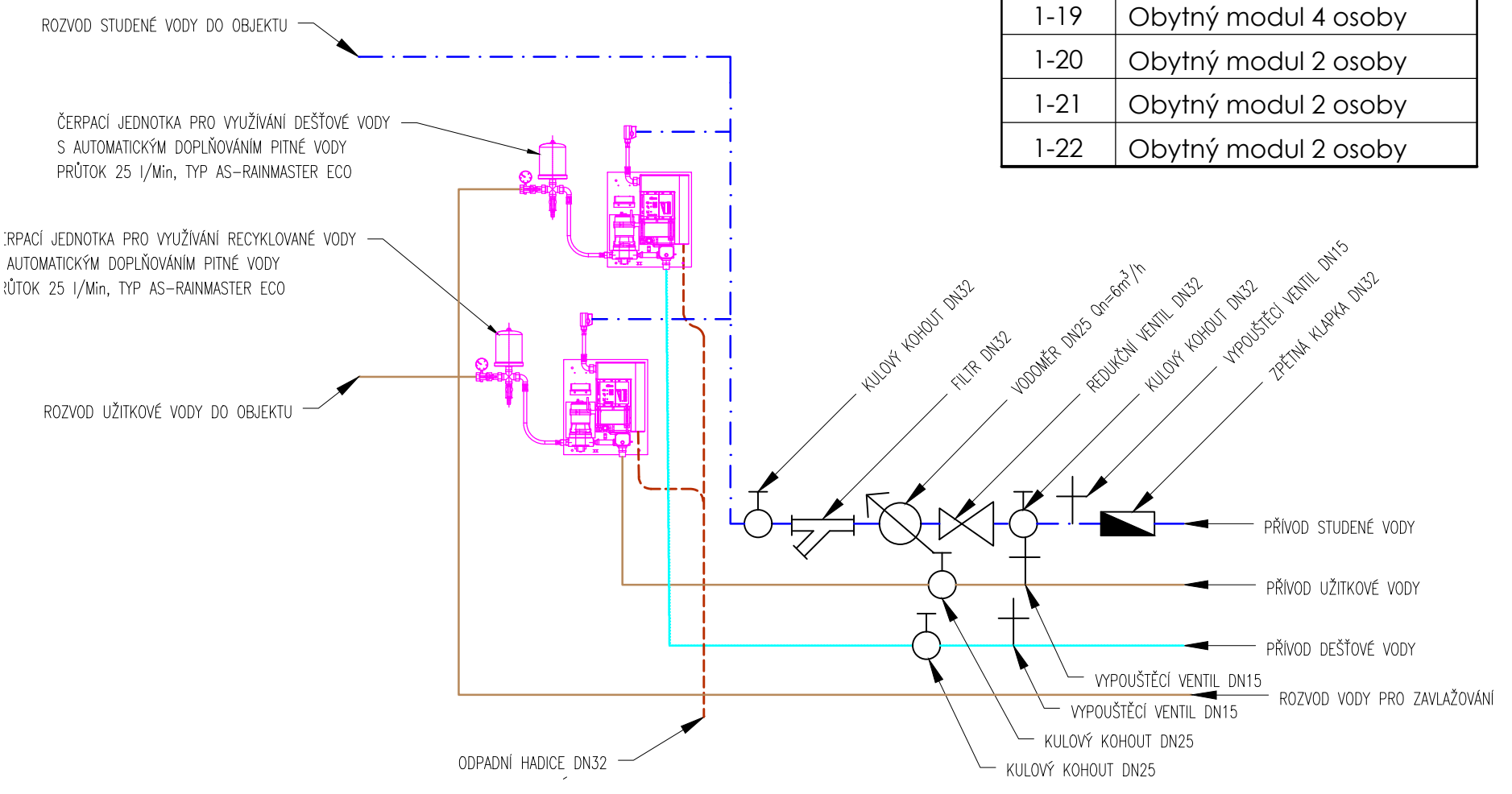


DETAIL INSTALAČNÍHO PROSTORU 1:25

4-LŮŽKOVÝ MODUL



DETAIL VODOMĚRNÉ SESTAVY 1:25



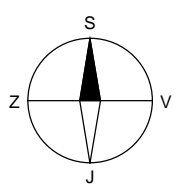
ZÁŘIZOVACÍ PŘEDMĚTY:

- U UMYVADLO
- S SPRCHA
- WC ZÁCHODOVÁ MÍSA
- DJ DŘEZ JEDNODUCHÝ

LEGENDA POTRUBÍ:

- POTRUBÍ STUDENÉ VODY
- POTRUBÍ DEŠŤOVÉ VODY
- POTRUBÍ UŽITKOVÉ VODY
- POTRUBÍ TEPLÉ VODY
- POTRUBÍ CÍRKULAČNÍ VODY
- HADICE PRO ODVOD KONDENZÁTU

POZNÁMKA: Orientace objektu vůči světovým stranám je vzhledem k mobilitě stavby pouze orientační



Diplomová práce	Vypracoval: Bc. Danieľ Kuschpíl	Vedoucí: doc. Ing. Michal Kabrhel, Ph.D.	Mřítko: 1:50
Název projektu:	Energeticky úsporné dočasné ubytovací zařízení		Formát: 420 x 841
Profese:	D.1.4.2	Zařízení pro ZTI	Datum: 1/2018
Název výkresu:	VODOVOD - PŮDORYS 1.NP.		č.v.: 2.01

