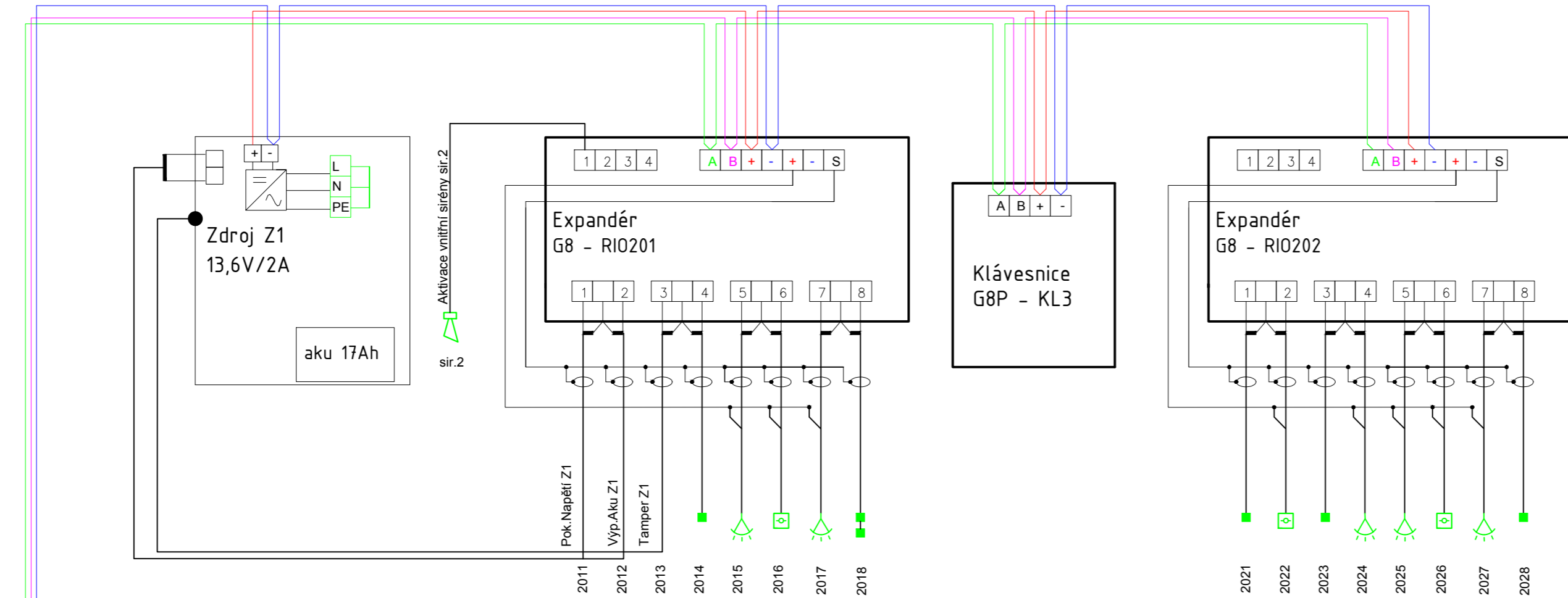
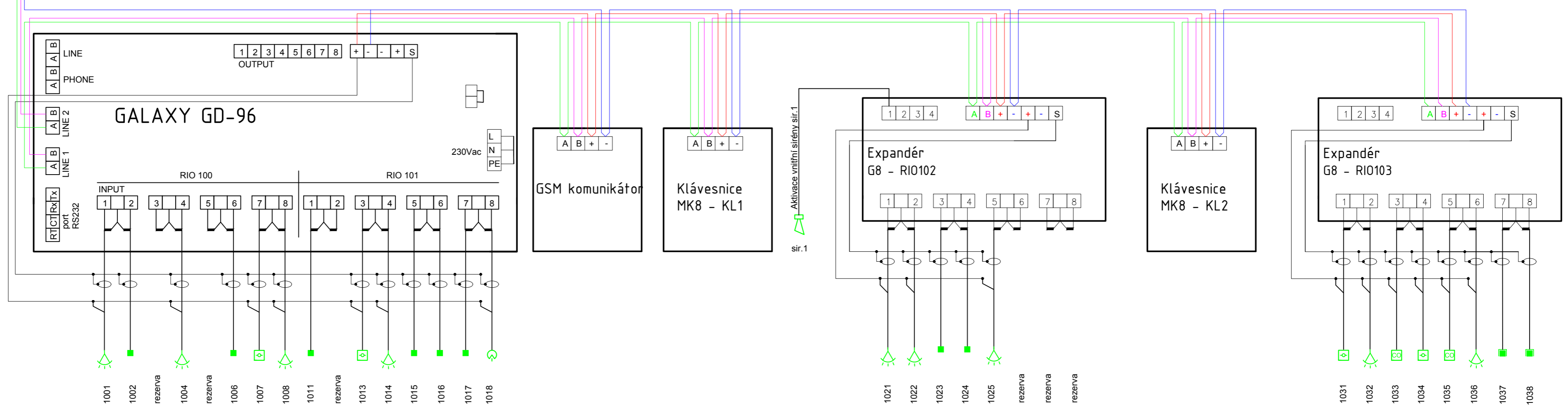


2.NP



1.NP



Zpracoval Bc. Lucie Martincová	Vedoucí práce doc. Ing. Bohumír Garlík, CSc.	Školní rok 2016/2017	Fakulta stavební ČVUT
Diplomová práce			
Název: Návrh PZTS v novostavbě rodinného domu			Datum 5/2017
			Měřítka -
Příloha: Blokové schéma			Číslo výkresu 5.11
			Konzultant doc. Ing. Bohumír Garlík, CSc.