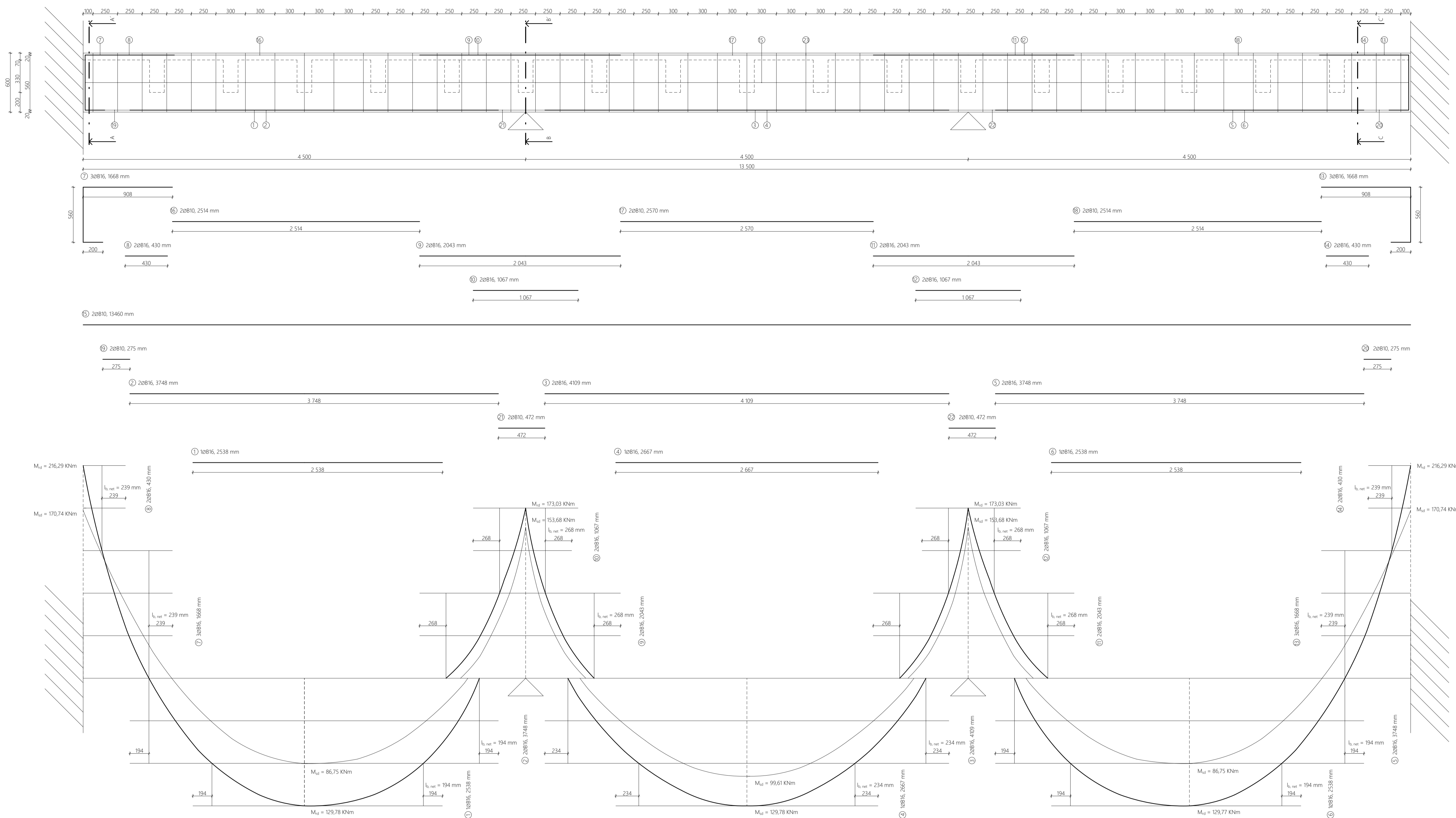


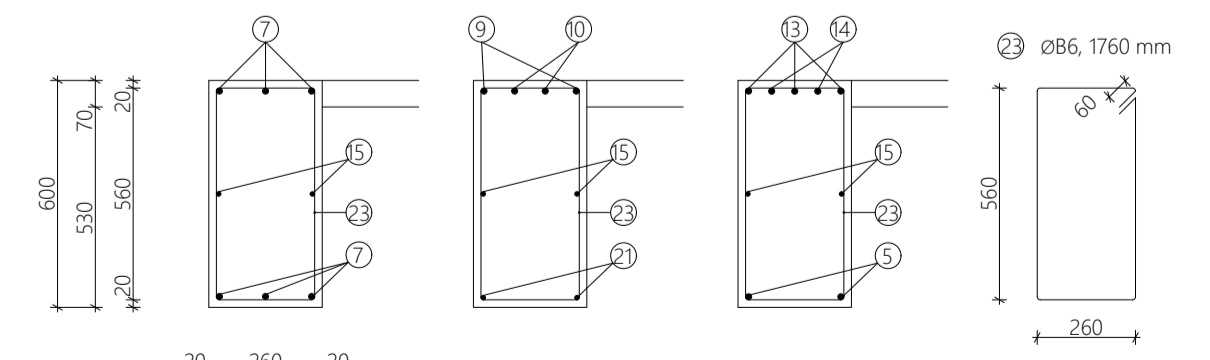
VÝKRES PRŮVLAKU NAD DIVADELNÍM SÁLEM V 1NP





položka	ø [mm]	délka [m]	ks	délka [m]			
				ø 6 mm	ø 10 mm	ø 16 mm	ø 20 mm
1	16	2.538	1			2.538	
2	16	3.748	2			7.496	
3	16	4.109	2			8.218	
4	16	2.667	1			2.667	
5	16	3.748	2			7.496	
6	16	2.538	1			2.538	
7	16	1.668	3			5.004	
8	16	0.430	2			0.860	
9	16	2.043	2			4.086	
10	16	1.067	2			2.134	
11	16	2.043	2			4.086	
12	16	1.067	2			2.134	
13	16	1.668	3			5.004	

14	16	0.430	2		0.860	
15	10	13.460	2		26.920	
16	10	2.514	2		5.028	
17	10	2570	2		5.140	
18	10	2.514	2		5.028	
19	10	0.275	2		0.550	
20	10	0.275	2		0.550	
21	10	0.472	2		0.944	
22	10	0.472	2		0.944	
23	6	1.760	1	1.760		
celková délka [m]				1.760	45.104	55.121
jednotková hmotnost [kg/m]				0.2220	0.6165	1.5783
hmotnost [kg]				0.391	27.807	86,997
celková hmotnost [kg]						115,195

ocel B 500B
 beton C 30/37
 krytí c=20 mm



ZÁKLADNÍ UMĚLECKÁ ŠKOLA V KOLÍNĚ  FAKULTA ARCHITEKTURY
 BAKALÁŘSKÁ PRÁCE  ČVUT V PRAZE

ústav: 15127
 vedoucí práce: Doc. Ing. arch. Miroslav Cikán
 konzultant: Ing. Martin Pospíšil, Ph. D.
 část: STAVEBNĚ -- KONSTRUKČNÍ
 obsah: VÝKRES VÝZTUŽE PRŮVLAKU
 datum: 01/2018

vedoucí ústavu: Prof. Ing. arch. Ján Stempel
 vypracovala: Laura Molinová
 číslo výkresu: D.2.2.2
 měřítko: 1:20
 formát: A1
 ± 0,000 = 220 m.n.m., BPV