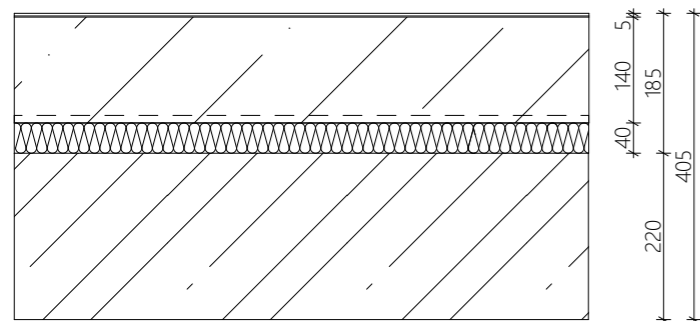


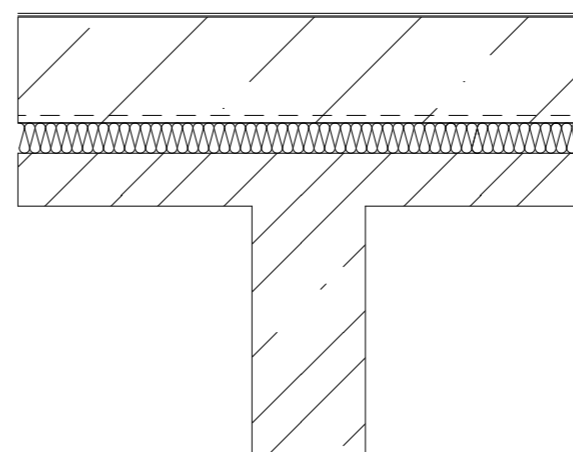
## SKLADBA PODLAH 02

P06 PODLAHY 2NP - kanceláře, konferenční místnost, zázemí učitele



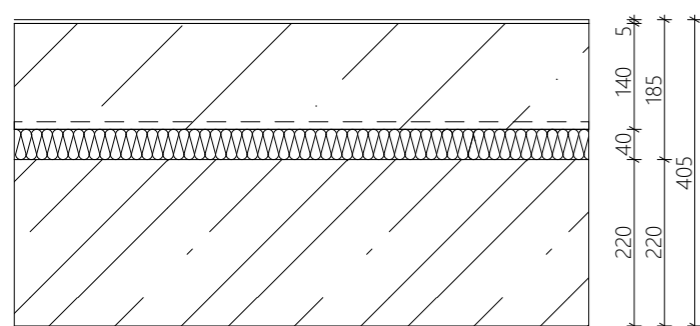
marmoleum tl. 3,5 mm  
lepidlo tl. 1,5 mm  
penetrační nátěr  
betonová mazanina tl. 140 mm  
separační fólie DEKSEPAR  
tepelná a akustická vláknitá  
izolace Steprock ND  
ROCKWOOL tl. 40 mm  
železobetonová stropní deska tl.  
220 mm

P07 PODLAHY 2NP - divadelní učebna



marmoleum tl. 3,5 mm  
lepidlo tl. 1,5 mm  
penetrační nátěr  
betonová mazanina tl. 140 mm  
separační fólie DEKSEPAR  
tl. 0,2 mm  
tepelná a akustická vláknitá  
izolace Steprock ND  
ROCKWOOL tl. 40 mm  
železobetonová žebrová stropní  
deska tl. 400 mm

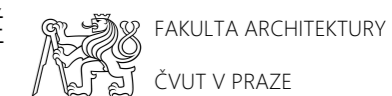
P08 PODLAHY 2NP -balkón víceúčelového sálu, schodiště, chodba, technická místnost, sklad



epoxidová stěrka Sikafloor  
tl. 5 mm  
penetrační nátěr  
betonová mazanina tl. 140 mm  
separační fólie DEKSEPAR  
tl. 0,2 mm  
tepelná a akustická vláknitá  
izolace Steprock ND  
ROCKWOOL tl. 40 mm  
železobetonová stropní deska tl.  
220 mm

ZÁKLADNÍ UMĚLECKÁ ŠKOLA V KOLÍNĚ

BAKALÁŘSKÁ PRÁCE



FAKULTA ARCHITEKTURY

ČVUT V PRAZE

ústav: 15127

vedoucí práce: Doc. Ing. arch. Miroslav Cikán

konzultant: Ing. Marek Novotný, Ph. D.

část: ARCHITEKTONICKO-STAVEBNÍ

obsah: SKLADBA PODLAH 02

datum: 01/2018

vedoucí ústavu: Prof. Ing. arch. Ján Stempel

vypracovala: Laura Molínová

číslo výkresu: D.1.2.29

měřítko: 1:10

formát: A3

± 0,000 = 220 m.n.m., BPV

